

AngelEye®
by FireAngel

Koolmonoxidemelder /
Détecteur de monoxyde
de carbone

Instructies / Mode d'emploi

CO-AE-9B-BNL

DEZE HANDLEIDING OP EEN VEILIGE PLAATSTE BEWAREN. GEDURENDE DE GEHELE LEVENSDUUR VAN HET PRODUCT.

Als de koolmonoxidemelder wordt geïnstalleerd door een derde partij, deze voorzien van een handleiding.

INHOUD

| | | | |
|--|-----------|---|-----------|
| Kenmerken | 3 | De Indicators Begrijpen. | 13 |
| Koolmonoxide kan Gevaarlijk Zijn voor u en uw Gezin | 3 | Onderhoud / de Koolmonoxidemelder Testen | 13 |
| Waar Installeert u uw Koolmonoxidemelder. | 6 | Wat te doen Wanneer het Alarm Afgaat | 14 |
| Hoe Installeert u uw Koolmonoxidemelder. | 8 | Technische Informatie. | 15 |
| Plaatsen/Vervangen van Batterij. | 9 | Afvalverwijdering | 15 |
| Functies | 10 | Garantie | 16 |
| Sensor Testen | 11 | | |



EN 50291-1:2010+A1:2012
EN 50291-2: 2010
KM 551504

GN3107R3

 A Sprue Safety Products Brand © 2013 Sprue Safety Products Ltd.

Sprue Safety Products Ltd. Vanguard Centre, Coventry CV4 7EZ UK www.sprue.com



KENMERKEN

- Een geavanceerde elektrochemische sensor die lage concentraties koolmonoxide (CO) nauwkeurig meet, zodat u tijdig wordt gewaarschuwd voor een giftige Koolmonoxide concentratie in uw huis.
- Continue detectie van koolmonoxide.
- Geen vals alarm veroorzaakt door normale verontreinigingen in een huishouden.
- Luid alarm van 85 dB (op 1 meter afstand) om u te waarschuwen in geval van nood.
- Testknop.
- Ingebouwde regelmatige controle om te verzekeren dat de koolmonoxidemelder correct werkt.
- Eenvoudig te installeren, draagbaar, ideaal voor op reis.
- Gecertificeerd volgens de Europese norm voor koolmonoxidemelders EN 50291-1:2010 +A1:2012 en EN 50291-2:2010.
- 7 jaar garantie.
- Voorzien van "einde levensduur" signaal.

KOOLMONOXIDE KAN GEVAARLIJK ZIJN VOOR U EN UW GEZIN

Koolmonoxide is een gevaarlijk, giftig gas waaraan elk jaar honderden mensen sterven en waarvan nog veel meer

mensen ziek worden. Het wordt vaak de sluipmoordenaar genoemd omdat het geen geur of smaak heeft en onzichtbaar is. Net zoals zuurstof komt Koolmonoxide het lichaam binnen via de longen tijdens de normale ademhaling. Koolmonoxide gaat een verbinding aan met zuurstof en vervangt dit in de rode bloedcellen, waardoor de zuurstoftoevoer naar het hart, de hersenen en andere vitale organen vermindert. In hoge concentraties kan Koolmonoxide binnen enkele minuten al dodelijk zijn.

Veel gemelde gevallen van koolmonoxidevergiftiging tonen aan dat de slachtoffers wel beseffen dat ze zich niet goed voelen. Ze raken echter gedesoriënteerd en zijn niet meer in staat zichzelf in veiligheid te brengen door het gebouw te verlaten of hulp te roepen. Blootstelling aan koolmonoxide tijdens de slaap is bijzonder gevaarlijk, want het slachtoffer wordt hier meestal niet wakker van.

Symptomen van Koolmonoxidevergiftiging

De volgende symptomen kunnen wijzen op een Koolmonoxide vergiftiging alle gezinsleden dienen hiervan op de hoogte te zijn:

- Milde blootstelling: lichte hoofdpijn, misselijkheid, braken, vermoeidheid (vaak beschreven als een 'grieperig' gevoel).
- Gemiddelde blootstelling: ernstige

kloppende hoofdpijn, versuffing, verwarring, versnelde hartslag.

- Extreme blootstelling: bewusteloosheid, krampen, stilvallen van hart en longen, dood.

De AngelEye Koolmonoxidemelder bewaakt het Koolmonoxide-niveau in de atmosfeer rond de koolmonoxidemelder, uitgedrukt in deeltjes per miljoen (ppm).

35 ppm De maximaal toegelaten concentratie voor continue blootstelling van gezonde volwassenen gedurende een periode van 8 uur. Dit is een aanbeveling van de Occupational Safety and Health Administration (OSHA), de Amerikaanse overheidsdienst voor veiligheid en gezondheid op de werkplek.

200 ppm Lichte hoofdpijn, vermoeidheid, duizeligheid, misselijkheid na 2 - 3 uur.

400 ppm Hoofdpijn binnen 1 - 2 uur, levensbedreigend na 3 uur.

800 ppm Duizeligheid, misselijkheid en krampen binnen 45 minuten. Bewusteloosheid binnen 2 uur. Dood binnen 2 - 3 uur.

Als u vermoedt dat u of uw gezin aan koolmonoxide worden blootgesteld, open dan de deuren en ramen om uw woning te ventileren, schakel alle apparaten uit en verlaat het gebouw. Neem vervolgens

contact op met een overheidsinstantie om de bron van de koolmonoxide te achterhalen voordat u opnieuw het gebouw betreedt. Zoek medische hulp voor iedereen die last heeft van de effecten van koolmonoxidevergiftiging.

Vaak voorkomende bronnen van Koolmonoxide

- Olie- en gasboilers.
- Draagbare generatoren.
- Keukenfornuizen op olie of vaste brandstoffen.
- Verwarmingstoestellen op gas of paraffine.
- Barbecues.
- Verstopte schoorstenen.
- Hout- of gaskachels.
- Sigarettenrook.
- Gastoestellen.
- Alle apparaten op fossiele brandstof.

WAARSCHUWING: deze AngelEye koolmonoxidemelder detecteert geen ontvlambaar gas of rook. Installeer de juiste melders om ontvlambare gassen of rook te detecteren.

Deze Koolmonoxidemelder mag niet worden beschouwd als vervanging voor een goed werkende installatie, gebruik en onderhoud van brandstof verbrandende apparaten (inclusief geschikte ventilatie- en luchtafvoersystemen) of voor het schoonmaken van schoorstenen.

WAARSCHUWING: Variabelen met betrekking tot uw brandstof verbrandende apparaten kunnen op elk moment veranderen, d.w.z. het rookgaskanaal of de schoorsteen kan opeens verstopt of beschadigd raken, apparaten werken niet meer correct of omstandigheden in naastgelegen gebouwen veranderen, waardoor er koolmonoxide ontstaat. Gebruik voor deze en andere redenen deze koolmonoxidemelder niet slechts op periodieke basis of als draagbare koolmonoxidemelder bij het zoeken naar lekkende verbrandingsproducten uit brandstof verbrandende apparaten of uit schoorstenen.

Nooit doen:

- Negeer de waarschuwingen van uw Koolmonoxidemelder niet.
- Verbrand geen houtskool in uw huis, caravan, tent of hut.
- Op brandstof werkende apparaten moet u alleen installeren, ombouwen of onderhouden indien u de juiste kennis, vaardigheid en expertise daarvoor heeft.
- Gebruik geen gasfornuis om een kamer te verwarmen.
- Gebruik geen ongeventileerde apparaten op paraffine of natuurlijk gas in een afgesloten ruimte.
- Gebruik geen met benzine aangedreven motoren binnenshuis of in een afgesloten ruimte.
- Barbecue niet binnenshuis of in een aanpalende garage.

- Een veiligheidsinrichting die een apparaat uitschakelt, moet u niet negeren.

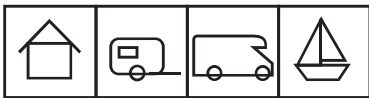
Altijd doen:

- Koop apparaten die zijn goedgekeurd door een erkend testlaboratorium.
- Installeer apparaten volgens de instructies van de fabrikant.
- Laat de apparaten installeren door professionele installateur (voor gasapparaten dient uw installateur bevoegd te zijn).
- Laat uw apparaten regelmatig controleren door een gekwalificeerd onderhoudsmonteur.
- Laat uw schoorsteen en rookkanalen jaarlijks schoonmaken door een erkend schoorsteenveegbedrijf.
- Controleer al uw brandstof verbrandende apparaten regelmatig visueel.
- Open de vensters wanneer een schoorsteen of een fornuis op olie/vaste brandstof in gebruik is.
- Installeer alleen Koolmonoxidemelders die voldoen aan de vereisten zoals beschreven in EN 50291-1:2010 +A1:2012 en EN 50291-2:2010.
- Blijf alert op Koolmonoxide-vergiftigingssymptomen.

**INFORMEER UZELF EN UW
GEZIN OVER DE BRONNEN EN
SYMPTOMEN VAN KOOLMONOXIDE-
VERGIFTIGING EN OVER HOE U DE
KOOLMONOXIDEMELDER GEBRUIKT.**

WAAR INSTALLEERT U UW KOOLMONOXIDEMELDER

Deze Koolmonoxidemelder is geschikt voor gebruik in huiselijk omgevingen (stacaravans), caravans, campers en boten.



WAARSCHUWING:

deze koolmonoxidemelder zal enkel de aanwezigheid van koolmonoxide in de buurt van de sensor aangeven. Er kan ook koolmonoxide aanwezig zijn op andere plekken.

IN WELKE KAMER MOET IK DE KOOLMONOXIDEMELDER INSTALLEREN?

Idealiter installeert u één koolmonoxidemelder in elke kamer waarin een brandstof verbrandend apparaat staat. Om te verzekeren dat personen in andere kamers ook tijdig worden gewaarschuwd, kunt u extra apparaten installeren:

- in afgelegen kamers waarin personen langere tijd verblijven terwijl ze wakker zijn en waar het alarm van apparaten

in andere delen van het gebouw niet kunnen worden gehoord, en

- in elke slaapkamer.

Als er meer kamers zijn met een brandstof verbrandend apparaat en u slechts over een beperkt aantal koolmonoxidemelders beschikt, dan dient u de volgende punten te overwegen om te beslissen waar u de koolmonoxidemelders installeert:

- Installeer de koolmonoxidemelder in een kamer waarin een apparaat zonder rookkanaal of met een open rookkanaal staat, en
- Installeer de koolmonoxidemelder in de kamer waar de inwoner(s) de meeste tijd doorbrengen.
- Als de woning een studio is (één enkele kamer die fungeert als woon- en zitkamer), dan moet de koolmonoxidemelder zo ver mogelijk van het kookfornuis worden geïnstalleerd, maar zo dicht mogelijk bij de plaats waar de persoon slaapt.
- Als het apparaat in een kamer staat die normaal niet wordt gebruikt (bijvoorbeeld een boilerkamer), moet de koolmonoxidemelder buiten deze kamer worden geïnstalleerd zodat het alarm beter te horen is. Ook kunt u op een bepaalde afstand een apart alarm installeren en dit aansluiten op een koolmonoxidemelder type A die is gemonteerd in de kamer waarin het brandstof verbrandend apparaat staat.

WAAR IN DE KAMER MOET IK DE KOOLMONOXIDEMELDER INSTALLEREN?

Koolmonoxidemelders in de kamer waar het brandstof verbrandend apparaat staat:

- 1.** Voor zowel muur- als plafondgemonteerde apparaten geldt het volgende:
 - De koolmonoxidemelder moet op een horizontale afstand van 1 tot 3 meter van de mogelijke koolmonoxidebron worden geïnstalleerd.
 - Als er zich een scheidingsmuur in de kamer bevindt, moet de koolmonoxidemelder aan de kant van de potentiële koolmonoxidebron worden geïnstalleerd.
 - Koolmonoxidemelders in kamers met een schuin plafond moeten worden geïnstalleerd aan de hoge kant van de kamer.

2. Bovendien moet rekening worden gehouden met het volgende:

Als de koolmonoxidemelder aan een muur wordt geïnstalleerd:

- moet deze dicht bij het plafond worden geïnstalleerd;
- moet deze hoger dan alle ramen en deuren worden geïnstalleerd;
- moet deze op minstens 15 cm afstand van het plafond worden geïnstalleerd.

Als de koolmonoxidemelder op een plafond wordt geïnstalleerd:

- moet deze worden geïnstalleerd op

minstens 30 cm van alle muren en eventuele voorwerpen op het plafond, zoals lampen.

Koolmonoxidemelders geïnstalleerd in slaapkamers en kamers die op een afstand van een brandstof verbrandend apparaat liggen:

- Koolmonoxidemelders geïnstalleerd in slaapkamers of in kamers die verder verwijderd liggen van een brandstof verbrandend apparaat, moeten relatief dicht bij het ademgebied van de inwoners worden geïnstalleerd.

WAAR KUNT U DE KOOLMONOXIDEMELDER BETER NIET INSTALLEREN?

Installeer de koolmonoxidemelder niet op deze plekken:

- In een afgesloten ruimte (bijvoorbeeld in een kast of achter een gordijn).
- Op een lokatie waar de werking kan worden belemmerd (bijvoorbeeld door meubels).
- Direct boven een gootsteen.
- Naast een deur, venster of afzuigkap.
- Naast een luchtrooster of gelijkaardige ventilatieopening.
- Op een lokatie waar de temperatuur onder -10°C of boven 40°C kan komen.
- Op een lokatie waar vuil en stof de sensor kunnen blokkeren.
- In een vochtige omgeving (bijvoorbeeld in een badkamer).

- In de onmiddellijke nabijheid van het kookfornuis.
- Op minder dan 1 meter van mobiele telefoons.

Caravans en boten

Caravans en boten zijn blootgesteld aan een verhoogd risico van binnendringend koolmonoxide via ventilatieopeningen door de aanwezigheid van andere voertuigen, motoren, generatoren of barbecues, hoewel dit niet van invloed is op de basisinstructies voor de locatie van de koolmonoxidemelder. Caravans en boten moeten worden uitgerust met een koolmonoxidemelder in dezelfde ruimte waarin zich het/de verbrandingstoestel(len) bevindt/bevinden, aangebracht volgens het voorgaande advies in dit gedeelte. Wanneer de caravan of boot uit één enkele leefruimte bestaat waarin zich ook de slaapgelegenheden bevinden, kan dit worden beschouwd als een slaap/woonvertreken is één koolmonoxidemelder voldoende. Slaapgelegenheden die zich echter in een andere ruimte dan het/de verbrandingstoestel(len) bevinden, moeten ook voorzien zijn van een koolmonoxidemelder, aangebracht volgens het voorgaande advies in dit gedeelte. Het is niet altijd mogelijk

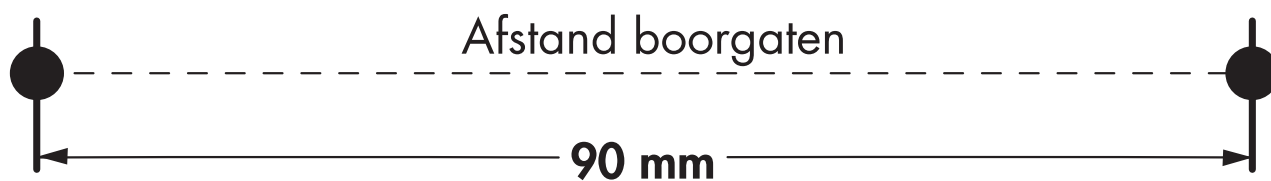
om een optimale locatie voor een koolmonoxidemelder te vinden. In een kleine caravan zijn er bijvoorbeeld onvoldoende verticale vlakken beschikbaar. Wanneer een koolmonoxidemelder in dergelijke situaties moet worden aangebracht, zijn de twee belangrijkste overwegingen bij het selecteren van een koolmonoxidemelderlocatie:

- de koolmonoxidemelder mag niet direct boven een warmte- of stoombron worden gemonteerd; en
- de koolmonoxidemelder moet op een afstand van 1-3 meter van de dichtstbijzijnde rand van een mogelijke bron worden gemonteerd.

HOE INSTALLEERT U UW Koolmonoxidemelder

OPMERKING: dit apparaat moet worden geïnstalleerd door een competent persoon die in staat is de installatie volgens de instructies uit te voeren.

Schrijf eerst de installatiedatum op de aangegeven lokatie op uw koolmonoxidemelder. We raden u aan uw koolmonoxidemelder aan een muur te bevestigen.



De koolmonoxidemelder op een muur of plafond monteren:

Gebruik de meegeleverde schroeven, want deze werden specifiek gekozen voor dit product. Gebruik onderstaande sjabloon voor het markeren van de boorgaten. Boor de gaten in de muur. Steek de plastic wandpluggen erin. Schroef de schroeven erin. Zorg ervoor dat de schroeven 3 mm uit de muur steken, zodat de koolmonoxidemelder op de schroeven kan worden geschoven.

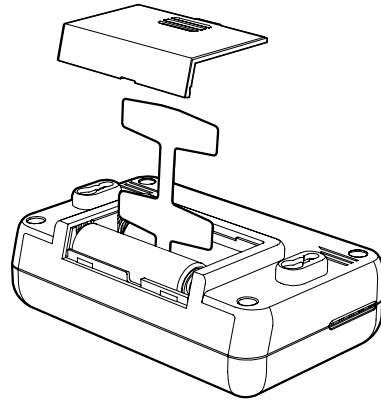
De koolmonoxidemelder op een legplank plaatsen:

Het voetstuk van de koolmonoxidemelder is zo ontworpen, dat deze los op een legplank kan staan.

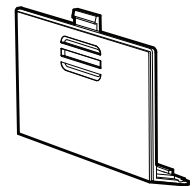
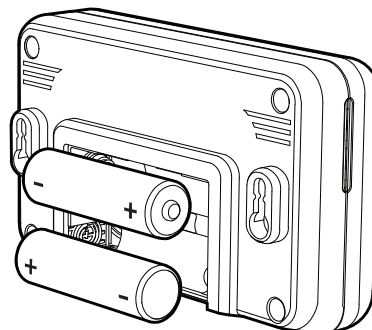
WAARSCHUWING: wanneer u de koolmonoxidemelder op een legplank plaatst, volg dan dezelfde instructies zoals beschreven.

PLAATSEN/ VERVANGEN VAN BATTERIJ

Om de melder te activeren dient u het batterijklepje te verwijderen en het lipje uit het product te trekken. Als u de melder wilt deactiveren kunt u het lipje terugplaatsen of de batterijen verwijderen.



- Als de melder al aan de muur of het plafond bevestigd is, haal hem dan uit de montageschroeven.
- Verwijder de batterijafdekking aan de achterkant van de melder.
- Vervang de batterijen voor 2 goedgekeurde 1,5 volt alkalinebatterijen van AA-formaat (zie pagina 28 voor aanbevolen batterijen) en zorg dat de batterijen op de juiste wijze geplaatst zijn. Gebruik van andere batterijen dan die aanbevolen door Sprue Safety Products Ltd kunnen een negatief effect hebben op de werking van de melder. Sluit het batterij compartiment af met de deksel en hang de melder terug op de lokatie.



Druk het geribbelde gedeelte in en schuif de afdekking naar buiten om het batterijvak te openen.

- d) Uw geavanceerde AngelEye-melder moet kort 'opwarmen' voordat hij volledig operationeel is. Als u alle bovenstaande stappen correct uitgevoerd hebt, begint uw koolmonoxidemelder over ongeveer 3 minuten te controleren op Koolmonoxide. Als de opwarmperiode van 3 minuten voorbij is, knippert de Aan/Uit-LED eens per minuut groen om aan te geven dat de melder voeding krijgt van de batterijen en volledig operationeel is (als uw melder piept of een melding geeft na de opwarmperiode van 3 minuten).
- e) Test het signaal, de batterijen en het circuit door de testknop 1 seconde ingedrukt te houden. Het signaal moet afgaan zodra de knop ingedrukt wordt en de melder-LED moet korte tijd rood oplichten om aan te geven dat het signaal werkt en de batterijen voeding afgeven aan de melder. Deze test voor het signaal, de batterijen en het circuit moet wekelijks uitgevoerd worden.

WAARSCHUWING: Langdurige blootstelling van uw oren aan het signaal kan schade veroorzaken aan uw gehoor.

Onder normale gebruiksomstandigheden moeten de batterijen ten minste een jaar meegaan. De melder beschermt niet tegen het risico op koolmonoxidevergiftiging als de batterijen leeg zijn.

WAARSCHUWING: Langdurige blootstelling aan extreem hoge of lage temperaturen kan de levensduur van de batterijen verkorten.

FUNCTIES

De AngelEye koolmonoxidemelder biedt veel functies die hem onderscheiden van andere Koolmonoxidemelders die op dit moment in de handel zijn:

Testknop

Met deze knop kunt u:

- het alarm, de batterij en de elektrische circuits testen.
- de sensor testen door een bron van Koolmonoxide tegen de koolmonoxidemelder te houden (zie 'Sensor Testen').
- het 85 dB (op 1 meter afstand) luide alarm dempen (enkel wanneer het alarm afgaat omwille van een Koolmonoxide-peil van minder dan 50 ppm).

Het alarm, de batterij en de elektrische circuits testen

Test het alarm, de batterij en het elektrisch systeem door de testknop kort ingedrukt te houden. Zo weet u dat de koolmonoxidemelder correct werkt. Zodra de knop wordt indrukt, moet het alarm afgaan en de rode alarmindicator beginnen te branden. Dit geeft aan dat het alarm werkt en dat de batterij stroom

levert aan het apparaat. Deze test voor het alarm, de batterij en de elektrische circuits moet wekelijks worden uitgevoerd.

SENSORTESTEN

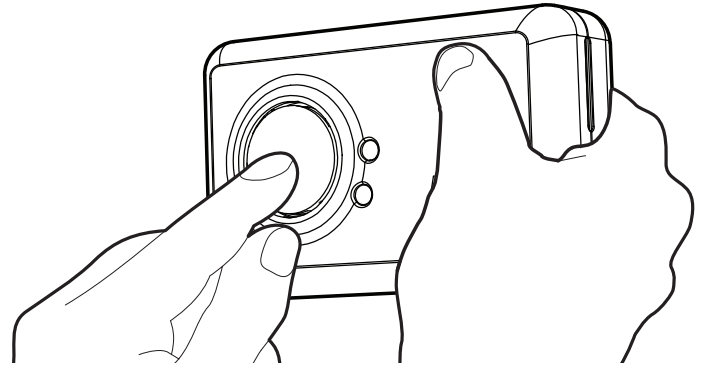
OPMERKING: Sensor test dient alleen te worden gedaan door een verantwoordelijke volwassene. Deze test moet worden uitgevoerd eenmaal per jaar. Tests te vaak wordt de levensduur van de batterij verkort.

OPGELET: Testkits Koolmonoxide nevel kunnen worden gebruikt inplaats van wierookstokjes. Toch raden wij u aan wierookstokjes te gebruiken, omdat ze goedkoper gemakkelijk in gebruik zijn. Meetbare niveaus van koolmonoxide zal niet worden afgegeven door andere bronnen van rook, bijvoorbeeld door een kaars of een lucifer.

Als u de koolmonoxidemelder voor de eerste keer na de installatie test, of na het vervangen van de batterijen, zorg ervoor dat het alarm is opgewarmd gedurende 3 minuten en het lampje een keer per minuut groen knippert.

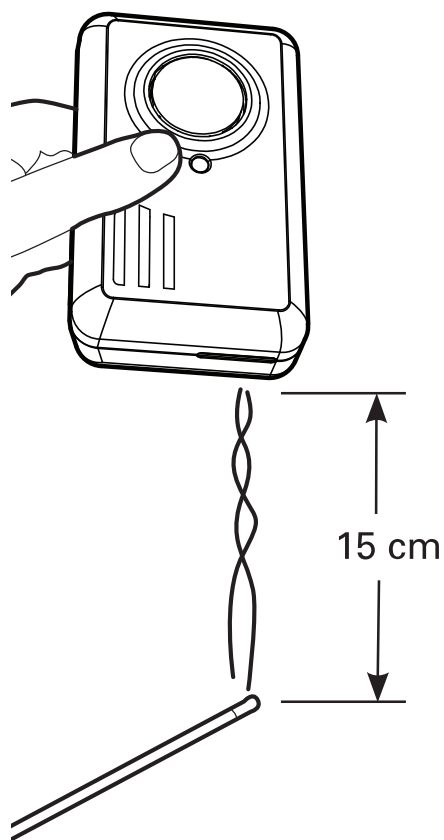
Lees eerst grondig alle stappen door voordat u de sensor probeert te testen.

Stap 1 Als de koolmonoxidemelder tegen een muur of plafond is gemonteerd, haal de koolmonoxidemelder dan los van de schroeven.



Stap 2 Bedek de openingen van het alarm met één hand. Houd de testknop ingedrukt met uw duim/vinger totdat de gele foutindicator brandt en het alarm een tweede maal luid piept (dit zou na 5 seconden moeten gebeuren). Laat de testknop los. Zodra u de testknop loslaat, zal de gele foutindicator om de seconde knipperen. Dit geeft aan dat de monsternemingsfrequentie van de koolmonoxidemelder is verhoogd en kan worden getest met een geadviseerde bron van Koolmonoxide.

Stap 3 Steek een wierookstokje aan met een lucifer of aansteker. Als u een wierookstokje gebruikt, blaas dan de vlam uit zodat het wierookstokje smelt. Doof de aansteker of lucifer en leg deze in een schoteltje met water.



Stap 4 Draai de koolmonoxidemelder op zijn kant, zodat de ventilatiegaten aan de rechterkant van de koolmonoxidemelder naar omlaag wijzen (zie de afbeelding op de volgende pagina). Houd de het smeulende wierookstokje 15 cm onder de koolmonoxidemelder, zodat de rook in de gaten aan de zijkant van de koolmonoxidemelder dwarrelt. Een verhoging van meer dan 50 ppm in het koolmonoxidepeil van de sensor zal ervoor zorgen dat het alarm afgaat gedurende één cyclus van vier

luide pieptonen en dat de gele foutindicator kortstondig brandt. Dit is het einde van de test. De gele foutindicator stopt met knippen en de koolmonoxidemelder keert terug naar de normale bedrijfsmodus - m.a.w. de groene voedingsindicator zal weer om de minuut gaan knippen. (Het kan tot twee minuten duren voordat de rook het plaatselijke koolmonoxideniveau in de sensor doet stijgen tot 50 ppm.) Haal de koolmonoxidebron nu weg van de koolmonoxidemelder, de test is voltooid.

Stap 5 Na stap 4 kunt u het wierookstokje de doven in een schoteltje met water. Controleer of alle vlammen zijn gedoofd.

OPMERKING: als het plaatselijke koolmonoxideniveau in de sensor geen 50 ppm bereikt tijdens de test, zal de sensortest na 3 minuten automatisch stoppen.

DE INDICATORS BEGRIJPEN

Hoe hoger de gedetecteerde concentratie aan koolmonoxide, hoe sneller de koolmonoxidemelder zal reageren. Wanneer voldoende koolmonoxide wordt gedetecteerd, is er een luid akoestisch signaal (85 dB op 1 meter afstand) te horen en zal de rode alarmindicator om de seconde knippen. Het alarm luidt:

- na 60 tot 90 minuten bij een Koolmonoxide-peil van 50 ppm.
- na 10 tot 40 minuten bij een Koolmonoxide-peil van 100 ppm.
- binnen 3 minuten bij een Koolmonoxide-peil van 300 ppm of hoger.

Signaal storing / einde-aan-levensduur:

Het apparaat controleert continue de toestand van de sensor en van de elektrische circuits. Als er iets niet in orde is of als de batterij bijna leeg is, zal de koolmonoxidemelder tot 30 dagen lang om de minuut een korte piepton laten horen en zal de gele foutindicator om de minuut knippen.

BELANGRIJK: dit betekent NIET dat de koolmonoxidemelder koolmonoxide heeft gedetecteerd.

Als de garantie nog niet is verlopen, dan kunt u het product terugbrengen naar uw winkelier/leverancier. Als de

garantie wel is verlopen, dan moet u de koolmonoxidemelder onmiddellijk vervangen!

AngelEye technische ondersteuning
www.angeleye.nl

ONDERHOUD / DE KOOLMONOXIDEMELDER TESTEN

Wanneer de koolmonoxidemelder correct onderhouden wordt, zal deze u waarschuwen voor potentieel gevaarlijke Koolmonoxide-concentraties in uw woning. Om uw AngelEye-koolmonoxidemelder in goede staat te houden en om te garanderen dat de sensor gedurende de hele levensduur van de koolmonoxidemelder blijft werken, raden we u het volgende aan:

- Test het alarm, de batterij en de elektrische circuits van de koolmonoxidemelder minstens eenmaal per week door kort op de testknop te drukken.
- Voer jaarlijks de sensortest uit.
- Houd de koolmonoxidemelder stofvrij door (indien nodig) de behuizing ervan te stofzuigen met een zachte borstelkop.

Tips om te vermijden dat de sensor in de koolmonoxidemelder wordt verontreinigd en daardoor minder betrouwbaar wordt:

- Gebruik nooit schoonmaakmiddelen bij het reinigen van de koolmonoxidemelder. Veeg deze gewoon af met een licht bevochtigde doek.

- Verf de koolmonoxidemelder niet.
- Spuit niet met een spuitbus op of nabij de koolmonoxidemelder gebruik geen producten op basis van oplosmiddelen nabij de koolmonoxidemelder.
- Bij installatie in een caravan of boot kunnen er andere stoffen aanwezig zijn die gewoonlijk niet worden aangetroffen in een woning en die de betrouwbaarheid van de Koolmonoxidemelder kunnen beïnvloeden.
- Voorkom het gebruik van de volgende stoffen in de directe nabijheid van de koolmonoxidemelder: oliën, reinigingsvloeistoffen, poetsmiddelen, lakken en vetten.
- Bewaar de koolmonoxidemelder op een veilige lokatie (en in een plastic zak) voordat u begint met verven, behangen of wanneer u andere activiteiten uitvoert waarbij sterke dampen vrijkomen. Vergeet niet de koolmonoxidemelder uit de zak te nemen en terug te plaatsen als u klaar bent.

Probeer de Koolmonoxidemelder nooit te repareren. Verwijder geen schroeven van de koolmonoxidemelder en open de behuizing niet. Als u dit toch probeert, kan dit een defect veroorzaken aan het apparaat en zal de garantie vervallen.

WAT TE DOEN WANNEER HET ALARM AFGAAT

WAARSCHUWING: een luid alarm is een waarschuwing dat een ongewoon hoge en potentieel gevaarlijke hoeveelheid koolmonoxide aanwezig is. Negeer dit alarm nooit, verdere blootstelling kan fataal zijn. Controleer alle aanwezigen onmiddellijk op symptomen van koolmonoxidevergiftiging en contacteer de bevoegde autoriteiten om alle aan Koolmonoxide gerelateerd problemen op te lossen. **NEGEER NOOIT EEN ALARM.**

Lees de handleiding goed door, zodat u weet wat te doen in geval van een alarm.

Wat te doen bij een alarm

- Blijf kalm en open deuren en ramen om de woning te ventileren
- Stop het gebruik van alle brandstof verbrandende apparaten en schakel deze, indien mogelijk, uit.
- Verlaat de woning en laat daarbij alle deuren en ramen open.
- Bel het alarmnummer van uw gas- of brandstofleverancier; bewaar het nummer op een duidelijk zichtbare plaats.

Schrijf het alarmnummer van uw brandstofleverancier hieronder op

.....

- Ga niet terug in de woning tot het alarm is gestopt. Na blootstelling aan frisse lucht kan het nog tot 10 minuten

duren voordat de sensor herstelt en het alarm stopt, dit is afhankelijk van het gedetecteerde koolmonoxidepeil.

- Vraag onmiddellijk medische hulp voor personen die symptomen van koolmonoxidevergiftiging vertonen (hoofdpijn, misselijkheid) en vertel de arts dat er een vermoeden van koolmonoxidevergiftiging is.
- Gebruik de apparaten niet meer tot ze zijn gecontroleerd door een deskundige. Een technicus die een gasapparaat controleert moet daartoe bevoegd zijn.

TECHNISCHE INFORMATIE

Specificaties van de koolmonoxidemelder:

CO-AE-9B-BNL

Type sensor:

Elektrochemisch

Levensduur van sensor:

7 jaar

Geluidsniveau van het alarm:

85 dB op 1 meter afstand

Aanbevolen batterijen:

Formaat AA Alkaline - Duracell LR6, Energizer LR6, Gold Peak 15A

Levensduur batterij:

Langer dan 1 jaar bij normale gebruiksomstandigheden, te vervangen

Temperatuurbereik:

-10 °C tot 40 °C

Relatieve luchtvochtigheid:

30 - 90 % RV

Gewicht (incl. batterijen):

125 gram

Gecertificeerd volgens:

EN 50291-1:2010 +A1:2012 en EN 50291-2:2010

Deze AngelEye koolmonoxidemelder is bedoeld voor het controleren van Koolmonoxide-niveaus. Zijn responstijd voldoet aan de vereisten van de Europese norm EN 50291-1:2010 +A1:2012 en EN 50291-2:2010.

WAARSCHUWING: Het kan zijn dat apparaten die aan deze norm voldoen toch geen bescherming kunnen bieden aan bepaalde personen die omwille van leeftijd, zwangerschap of aandoening een verhoogd risico lopen bij blootstelling van koolmonoxide. Raadpleeg uw arts bij twijfel.

Een koolmonoxidemelder is geen vervanging voor een rookmelder of voor een koolmonoxidemelder van ontvlambaar gas.

Vervang het apparaat na een gebruiksduur van 7 jaar.

AFVALVERWIJDERING

Afgedankte elektrische apparaten mogen niet met het huisvuil worden weggegooid. Recycle het apparaat indien daarvoor voorzieningen zijn. Vraag uw plaatselijke overheid, uw winkelier of onze technische dienst om advies over het recyclen/weggoien, want dit kan regionaal verschillen.

Deactiveer de batterij voordat u deze weggooit. Om

dit te doen, steekt u de pinnen die zich onderaan het deactiveringsclipje bevinden, terug in het contact aan de onderkant van de koolmonoxidemelder. Als u het deactiveringsclipje niet meer hebt, kan de clip worden nagemaakt door een dunne, metalen papierclip in een U-vorm te buigen.

WAARSCHUWING: Niet proberen te openen - niet verbranden.

GARANTIE

Sprue Safety Products Ltd garandeert de oorspronkelijke koper dat, bij normaal huishoudelijk gebruik en onderhoud, de bijgevoegde koolmonoxidemelder vrij zal zijn van defecten in materiaal en werkmanschap gedurende een periode van 7 (zeven) jaar vanaf de datum van aankoop. Op voorwaarde dat het product samen met het aankoopbewijs wordt terugbezorgd aan de winkelier, verklaart Sprue Safety Products Ltd zich akkoord om tijdens de periode van 7 (zeven) jaar vanaf de datum van aankoop het product gratis te vervangen.

De garantie van de CO-AE-9B-BNL koolmonoxidemelder zal blijven gelden gedurende de resterende periode van de garantie van de oorspronkelijk gekochte koolmonoxidemelder - m.a.w. vanaf de datum van de oorspronkelijke aankoop en niet vanaf de datum van ontvangst van het vervangingsproduct. Sprue Safety Products Ltd behoudt zich het recht voor om een alternatief product aan te bieden dat gelijkaardig is aan het te vervangen product, indien het oorspronkelijke model niet meer beschikbaar of op voorraad is. Deze garantie geldt voor de originele koper vanaf de datum van de originele winkelaankoop en kan niet worden overgedragen. Een bewijs van aankoop is vereist. Deze garantie dekt geen schade die is veroorzaakt door een ongeluk, verkeerd gebruik, demontage, misbruik of onvoldoende redelijke zorg voor het product, of door toepassingen die niet overeenstemmen met de handleiding.

De garantie dekt geen gebeurtenissen en toestanden die buiten de controle van Sprue Safety Products Ltd vallen, zoals natuurrampen (brand, noodweer, etc.). De garantie geldt niet voor winkels, onderhoudscentra, verdelers of agenten. Sprue Safety Products Ltd erkent geen wijzigingen aan deze garantie door derde partijen.

Sprue Safety Products Ltd kan niet aansprakelijk

worden gehouden voor bijkomende of gevolgschade veroorzaakt door een inbreuk op de expliciete of impliciete garantie. Uitgezonderd de wettelijk verboden mate, is elke impliciete garantie op verkoopbaarheid of geschiktheid voor een bepaald doel beperkt tot een periode van 7 (zeven) jaar. Deze garantie is niet van invloed op uw wettelijke rechten. Uitgezonderd voor dood of verwondingen, kan Sprue Safety Products Ltd niet aansprakelijk worden gehouden voor gebruiksverlies, schade, kosten of uitgaven met betrekking tot dit product of voor indirecte of gevolgverlies, - schade of -kosten opgelopen door u of door andere gebruikers van dit product. Voor het vervangen van het product onder garantie dient u dit terug te brengen naar uw leverancier/winkelier.