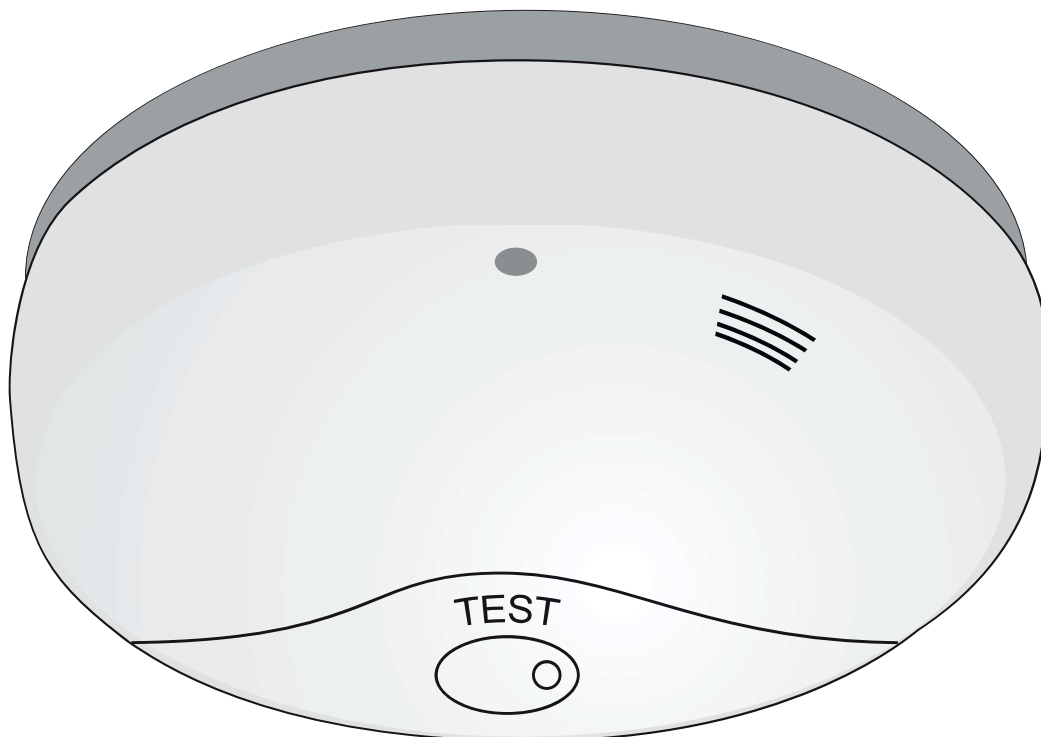


GEBRUIKSAANWIJZING - NL
MODE ÉMPLOI - F
GEBRAUCHSANWEISUNG - D
MANUAL - EN

Gas + Hittemelder
Détecteur de gaz et de chaleur
Gas/Hitzedetektor
Gas/Heat detector



NL

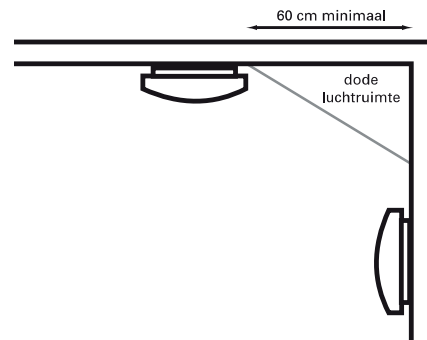
De GA-10 is een gas en hittemelder voor het ontdekken van gaslekken in de éérste fase. Bij gas of hitte detectie zal de GA-10 een luide alarmtoon van minimaal 85dB (A) geven. Geadviseerd wordt om elke week de gasmelder te testen mbv de testknop op de gasmelder. Bewaar deze handleiding op een veilige plaats.

AANBEVOLEN MONTAGE PLAATSEN VOOR DE GA-10:

- Maak gebruik van meerdere melders voor vergroting van de veiligheid.
- Plaats minimaal in de keuken en garage, waar gasapparatuur staat die eventueel brand zou kunnen veroorzaken, een melder.
- Verbrandingsproducten zullen éérst omhoog naar het plafond trekken. Daarna trekken de verbrandingsproducten horizontaal verder.
- Monteer de melder aan het plafond of op hoogte van een verbrandingsapparaat, maar houd waar mogelijk een minimale afstand van 50 cm van een muur en 61 cm van een hoek aan. Verbrandingsproducten zullen ook niet in een hoek komen.



○ Recommended ● Optional ● Do not use

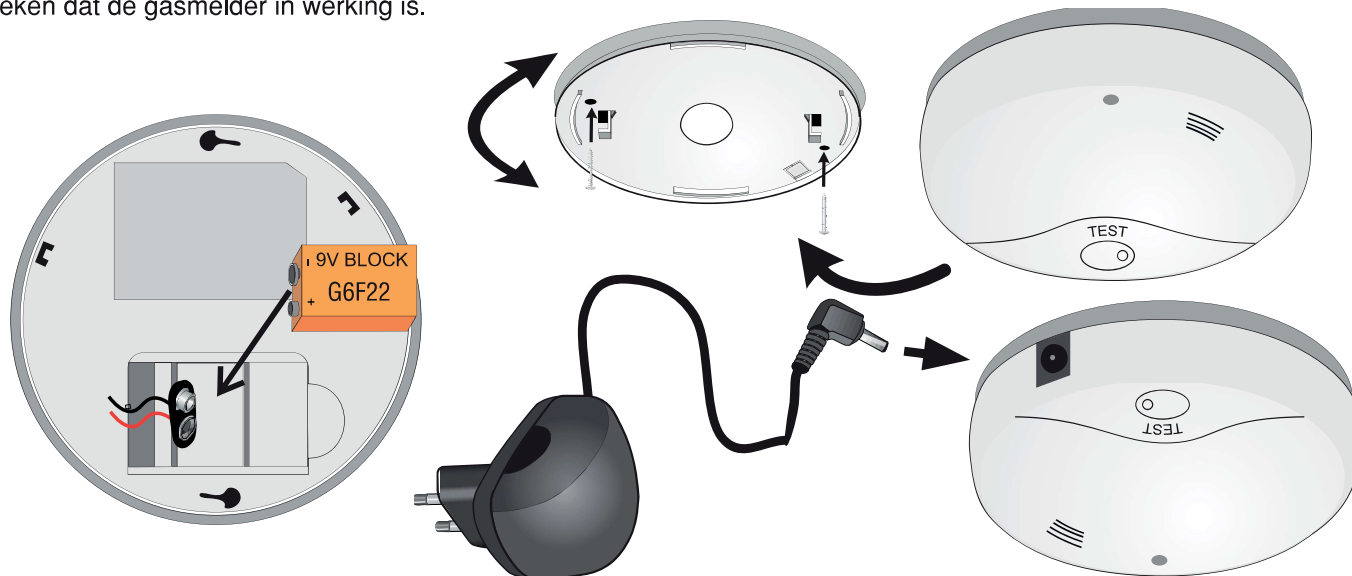


VERMIJD DE VOLGENDE PLAATSEN VOOR MONTAGE:

- Houd minimaal 3 meter afstand van kooktoestellen.
- In de douche of badkamer; hete waterdamp kan voor een vals alarm zorgen.
- Voor een ventilator of uitstoot van airconditioning of verwarming.
- In de nok van een A-vormig plafond.
- In ruimtes waar de temperatuur lager kan worden dan 0°C of hoger dan 45°C.
- Verf de gasmelder niet en plak deze ook niet af.

INSTALLATIEINFORMATIE:

Plaats de plaat op een geschikte plaats met behulp van pluggen en schroeven aan het plafond of de wand. Verwijder de plastic folie van de batterij, en plaats de batterij met de juiste polariteit terug in het batterijvak. Draai daarna de melder met de test toets naar u toe op de plafondplaat. Sluit de adapter aan via de poort op de zijkant en steek deze in een stopcontact. De melder moet eerst opwarmen voor correct gebruik. Eventueel kunt u na 5 min. de éérste test uitvoeren door 2 seconden op de test toets te drukken. zie ook kopje "Testen". De groene LED zal oplichten ten teken dat de gasmelder in werking is.



GEbruIK, TESTEN EN ONDERHOUD:

Gebruik:

De gasmelder is in werking als de 9 volt batterij is geplaatst en de adapter aangesloten is. Alleen als de 9 volt batterij is geplaatst zal de unit op de plafondplaat geplaatst kunnen worden. Als de melder werkzaam is knippert de rode LED. Na calibratie wordt deze groen.

Op het moment dat de melder gas of hitte detecteert zal het alarm afgaan door een alarmtoon en de rode led knippert. Als het gas verdwijnt of de temperatuur verlaagt, stopt het alarm automatisch.

Testen:

Door te drukken op de test toets op de GA-10 kan het alarm getest worden. Houdt de test toets minimaal 2 seconden ingedrukt. De werking is correct als de rode led even oplicht en een signaaltoon hoorbaar is. Controleer de melder bij voorkeur iedere week. In alarm status genereert de gasmelder minimaal 85dB(A) geluidsdruk.

Hush functie:

Met deze functie wordt het alarm uitgeschakeld voor ongeveer 5 minuten. Deze functie kan worden ingeschakeld door één keer op de knop te drukken. Het rode lampje zal knipperen om aan te geven dat het geluid tijdelijk onderdrukt is. Na 5 minuten wordt het alarm weer geactiveerd

ATTENTIE:

- **Als er vragen zijn over de oorzaak van een ALARM, ga ervan uit dat het alarm wordt veroorzaakt door een gaslek en evacueer onmiddellijk de woning.**
- **De gasmelder buiten bereik van kinderen houden.**
- **Bescherm tijdens (ver)bouwactiviteiten de gasmelder tegen stof. Bij afscherming verliest de gasmelder zijn functionaliteit.**

Onderhoud:

De GA-10 kan met een stofzuiger stofvrij worden gemaakt.

MILIEU:

Uitgewerkte batterijen niet weggooien maar inleveren bij uw plaatselijk depot voor Klein Chemisch Afval (KCA). Op het einde van de levenscyclus van het product mag u dit product niet bij het normale huishoudelijke afval gooien, maar moet u het naar een inzamelpunt brengen voor de recycling van elektrische en elektronische apparatuur.

TECHNISCHE GEGEVENS:

Bedrijfstemperatuur	4°C tot 50°C
Voeding	12VDC, 200mA + 9V DC backup
Alarm punt	< 15% LEL
Geluidsniveau tijdens alarm	85dB op 1 meter

PROBLEEM	OPLOSSING
Geen geluid tijdens test procedure Note: <i>Houdt de test knop minimaal 5 seconden ingedrukt tijdens de test.</i>	1. Controleer de batterij en de adapter. 2. Reinig de gasmelder.
De gasmelder piept om de minuut	Vervang de 9V batterij en controleer de adapter
De gasmelder geeft regelmatig onverwacht een alarm, tijdens het koken of tijdens het douchen.	1. Reinig de gasmelder. 2. Verplaats de gasmelder naar een andere locatie
Groene LED knippert elke 30 sec.	Toestel niet aangesloten op de stroom, maar werkt via batterijen.
Rode LED knippert	Toestel warmt nog op (max 5 min.) of Hush mode is geactiveerd