

# GEBRUIKSAANWIJZING MODE D'EMPLOI



**FYSIC**<sup>®</sup>

**FC-38**

# INHOUDSOPGAVE

<b>1.</b>	<b>INTRODUCTIE</b> .....	<b>3</b>
<b>2.</b>	<b>BEOOGD GEBRUIK</b> .....	<b>3</b>
<b>3.</b>	<b>TOEGESTAAN GEBRUIK</b> .....	<b>3</b>
<b>4.</b>	<b>OVERZICHT</b> .....	<b>4</b>
<b>5.</b>	<b>INSTALLEREN</b>	
5.1	Wekker-unit .....	6
5.2	Bewegingsdetector / oriëntatielampje .....	6
<b>6.</b>	<b>INSTELLEN</b>	
6.1	Instellen actuele tijd.....	7
6.2	Instellen alarm(wek)tijd.....	7
6.3	Instellen bewegingsalarm.....	8
<b>7.</b>	<b>GEBRUIKEN</b>	
7.1	Actuele tijd.....	9
7.2	Displayverlichting .....	9
7.3	Wekkerfunctie.....	9
7.4	Bewegingsalarm.....	10
<b>8.</b>	<b>TIPS EN WAARSCHUWINGEN</b>	
8.1	Algemeen .....	11
8.2	Bereik .....	11
8.3	Onderhoud .....	12
8.4	Uitbreiding .....	12
<b>9.</b>	<b>SPECIFICATIES</b> .....	<b>13</b>
<b>10.</b>	<b>VERKLARING VAN CONFORMITEIT</b> .....	<b>13</b>
<b>11.</b>	<b>MILIEU (afdanken)</b> .....	<b>13</b>
<b>12</b>	<b>GARANTIE</b> .....	<b>14</b>

## **1. INTRODUCTIE**

De FC-38 is een combinatie van een wekker, oriëntatielampje met ingebouwde bewegingsdetector en alarm. Zodra de bewegingsdetector in het oriëntatielampje een beweging detecteert, dan licht het lampje op (ook overdag) en wordt een signaal naar de wekker gestuurd waar u met licht en/of geluidssignalen geattendeerd wordt op de beweging.

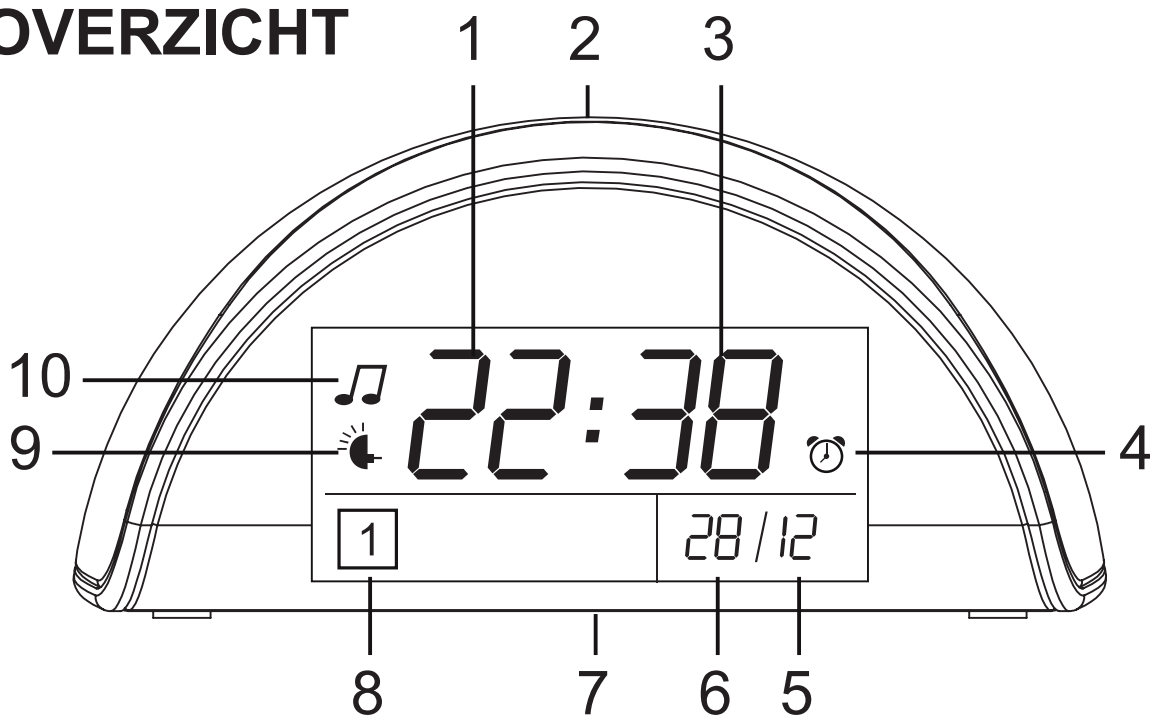
## **2. BEOOGD GEBRUIK**

De FC-38 is een hulpmiddel ter bewaking van patiënten in de huishoudelijke sfeer die lijden aan een meer of mindere vorm van dementie. De FC-38 vervangt op geen enkel wijze de fysieke aanwezigheid en controle door volwassen en menselijke verplegers of oppassers.

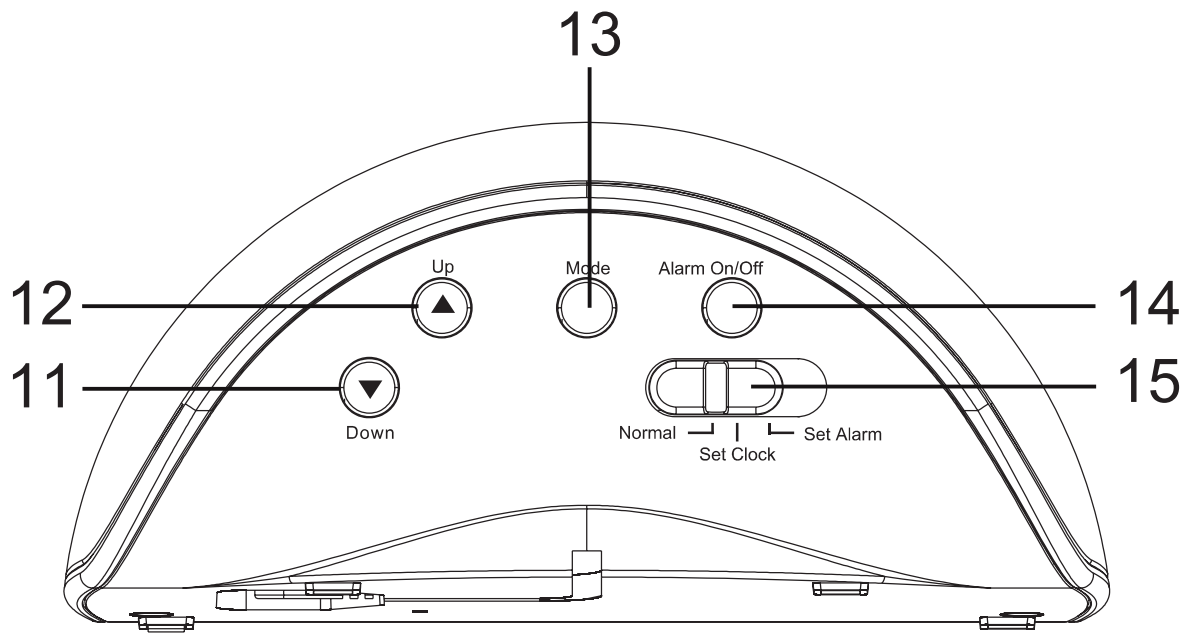
## **3. TOEGESTAAN GEBRUIK**

De FC-38 werkt op een frequentie van 1880-1900MHz. Het gebruik van de FC-38 is toegestaan in alle landen van de EU.

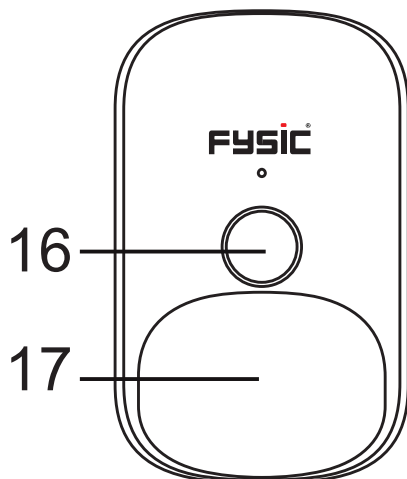
## 4. OVERZICHT



1. weergave van de uren
2. sluimertoets (bovenzijde)
3. weergave van de minuten
4. licht op als de wekkerfunctie ingesteld is, knippert als de snooze functie is geactiveerd
5. weergave van de maand
6. weergave van de dag
7. aansluiting voedingsadapter (onderzijde)
8. indicatie dat bewegingsdetector 1 is aangemeld aan de ontvanger, knippert als de bewegingsdetector een beweging heeft gedetecteerd
9. indicatie dat het bewegingsalarm is ingesteld op 'lichtsignaal'
10. indicatie dat het bewegingsalarm is ingesteld op 'geluidssignaal'



- 11.toets ▼: omlaagtoets bij instellen tijd en alarm
- 12.toets ▲: omhoogtoets bij instellen tijd en alarm
- 13.toets MODE: insteltoets voor het alarmsignaal
- 14.toets ALARM ON/OFF: om het weksignaal uit te schakelen
- 15.schakelaar om de tijd of het alarm in te stellen



- 16.bewegingssensor
- 17.oriëntatielampje

## 5. INSTALLEREN

### 5.1 Wekker-unit:

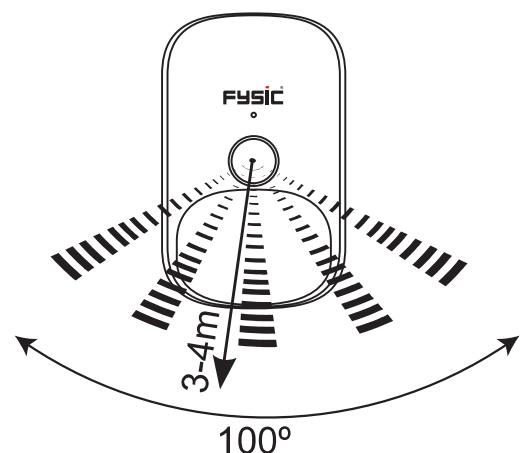
Verbind het laagspanningsstekkertje van de meegeleverde voedingsadapter met de aansluiting DC6V aan de onderzijde van de wekker-unit en doe de adapter in een 230V stopcontact. De wekker-unit is nu gereed voor gebruik.

### 5.2 Bewegingsdetector / oriëntatielampje:

Enkele seconden nadat u de bewegingsdetector / oriëntatielampje in een 230V stopcontact heeft gedaan, is de bewegingsdetector / oriëntatielampje gebruiksgereed.

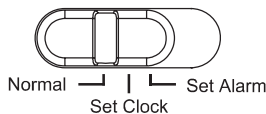
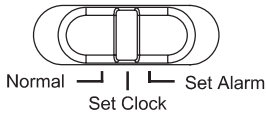
Het zendbereik van de bewegingsdetector naar de wekker-unit bedraagt tot 25 à 50 meter. Doe dus de bewegingsdetector binnen deze afstand van de wekker-unit in een stopcontact.

Het bewegingsdetectiegebied is tot 3 à 4 meter recht voor de sensor met een 'kijkhoek' van 100°.



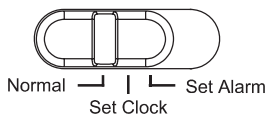
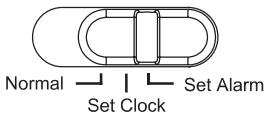
## 6. INSTELLEN

### 6.1 Instellen actuele tijd:



1. de schakelaar aan de achterzijde op '**Set Clock**' schuiven
2. met toets **Mode** wisselt u tussen de uren, minuten, dagen en maand
3. met toets ▼ / ▲ stelt u de tijd en de datum in
4. aan het einde van het instellen de schakelaar in stand '**Normal**' schuiven

### 6.2 Instellen alarm(wek)tijd:



1. de schakelaar aan de achterzijde op '**Set Alarm**' schuiven
2. met toets **Mode** wisselt u tussen de uren en minuten
3. met toets ▼ / ▲ stelt u de alarm-(wek)tijd in
4. aan het einde van het instellen de schakelaar in stand '**Normal**' schuiven

## 6.3 Instellen bewegingsalarm:

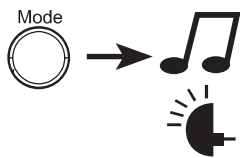
druk aan de achterzijde op toets **Mode** om achtereenvolgens te laten oplichten:



het bewegingsalarm staat ingesteld op alleen lichtsignaal



het bewegingsalarm staat ingesteld op alleen geluidssignaal



het bewegingsalarm staat ingesteld op lichtsignaal + geluidssignaal



(geen symbool) geen signaal bij een bewegingsdetectie



## 7. GEBRUIKEN


### 7.1 Actuele tijd:



De actuele tijd wordt continu in het display weergegeven, in een 24-uur kloksysteem.

### 7.2 Displayverlichting:

Raak toets **SNOOZE** aan de bovenzijde even aan om de displayverlichting voor 15 seconden te laten oplichten.

### 7.3 Wekkerfunctie:

Druk aan de achterzijde op toets **Alarm On/Off** om de wekfunctie in te schakelen. In het display licht  op.

Als het wekalarm klinkt kunt u toets **SNOOZE** aanraken om het alarm na 5 minuten nogmaals te laten klinken (sluimerfunctie, het symbool  gaat knipperen), of druk op toets **Alarm On/Off** om het alarm uit te schakelen. Het symbool  in het display dooft in dat geval.

## 7.4 Bewegingsalarm:

### Controleer elke keer vòòr gebruik de correcte werking van de bewegingsdetector.

Zodra en zolang de bewegingsdetector een beweging detecteert, wordt het ingebouwde nachtlampje in de bewegingsdetector ingeschakeld. Ongeveer 5 seconden na de laatste beweging, dooft het lampje.

Tevens stuurt de bewegingsdetector een signaal naar de wekker-unit en knippert  in het display.

Afhankelijk van de instelling licht bij de wekker-unit nu ook de ingebouwde verlichting op, klinkt een hoorbaar alarmsignaal of beide. Deze alarmsignalen zijn actief zolang de bewegingsdetector een beweging detecteert.

Is er geen bewegingsalarm ingesteld, dan knippert alleen  in het display.

## 8. TIPS EN WAARSCHUWINGEN

### 8.1 Algemeen:

- Lees de gebruikershandleiding goed door en volg alle aanwijzingen op.
- Gebruik de bewegingsdetector alleen als hulpmiddel en nooit als vervanger voor een volwassen en menselijke baby-oppas.
- Plaats of gebruik de wekker-unit en de bewegingsdetector nooit in een natte of vochtige ruimte of omgeving.
- De wekker-unit en/of de bewegingsdetector nooit demonteren; dit mag alleen door gekwalificeerd personeel te gebeuren.

### 8.2 Bereik:

- De afstand tussen de bewegingsdetector en de wekker-unit mag tot 25 à 50 meter in huis; bedragen. Dit bereik is afhankelijk van lokale omstandigheden.



• **ATTENTIE:** wordt de bewegingsdetector uit het stopcontact genomen of verliest de wekker-unit door een andere oorzaak de verbinding met de bewegingsmelder, dan krijgt u hiervan **GEEN WAARSCHUWING**.

### **8.3 Onderhoud:**

Neem bij reinigen altijd eerst de adapter van de wekker-unit uit het stopcontact en neem de bewegingsdetector uit het stopcontact.

De wekker-unit kun u met een vochtige doek reinigen. De bewegingsdetector alleen met een droge doek afdoen.

Gebruik geen chemische reinigingsmiddelen.

### **8.4 Uitbreiding:**

De FC-38 is NIET uitbreidbaar met extra bewegingsdetectoren.

## 9. SPECIFICATIES

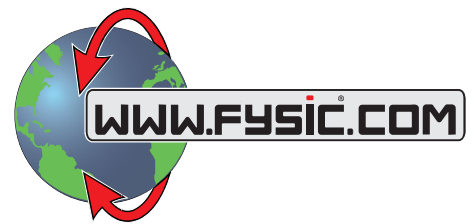
Bereik: tot 25 à 50m binnenshuis  
Frequentie: 1880 tot 1900 MHz (DECT)  
Voeding: wekker-unit:  
DC6V 500mA - —⊖— +  
(via voedingsadapter)

bewegingsdetector:  
100-240VAC 50/60Hz 0.2A

## 10. VERKLARING VAN CONFORMITEIT

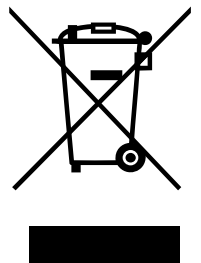
De Fysic FC-38 voldoet aan de essentiële voorwaarden en voorzieningen zoals omschreven in de Europese richtlijn 1999/5/EC.

De verklaring van conformiteit is beschikbaar op de website [www.fysic.com](http://www.fysic.com)



## 11. MILIEU (afdanken)

Wordt het product afgedankt, lever deze dan in bij uw leverancier; zij zorgen voor een milieuvriendelijke verwerking.



## 12 GARANTIE

Op de FYSIC FC-38 heeft u een garantie van 24 MAANDEN na aankoopdatum. Wij garanderen gedurende die periode de kosteloze herstelling van defecten ontstaan door materiaal- en constructiefouten. Een en ander ter uiteindelijke beoordeling van de importeur.

### HOE TE HANDELEN:

Bemerkt u een defect, raadpleeg dan eerst deze gebruiksaanwijzing. Geeft deze hieromtrent geen uitsluitel, neem dan contact op met de Fysic service-dienst op telefoonnummer 073 6411 355 (Nederland) of 03 238 5666 (België) of via internet [www.fysic.com](http://www.fysic.com)

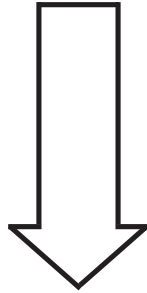
### DE GARANTIE VERVALT:

Bij ondeskundig gebruik, gebruik van niet originele onderdelen of toebehoren, verwaarlozing en bij defecten ontstaan door vocht, vuur, overstroming, blikseminslag en natuurrampen. Bij onbevoegde wijzigingen en/of reparaties door derden. Bij onjuist transport van het apparaat zonder geschikte verpakking en indien het apparaat niet vergezeld is van dit garantiebewijs en de aankoopbon. Iedere verdere aansprakelijkheid, met name voor eventuele gevolgschade, is uitgesloten.

Service



Help



**FYSIC**<sup>®</sup>

Aziëlaan 12

's-Hertogenbosch



**WWW.HESDO-SERVICE.NL**  
**INFO@HESDO-SERVICE.NL**



**NL +31 (0) 73 6411 355**  
**FR +32 (0) 3 238 5666**

