

AVENUE輕隔間牆安裝說明書

AVENUE Wall Mounting Instruction for Dry Wall

中空壁への取り付け方法

1

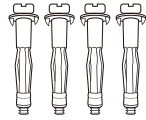
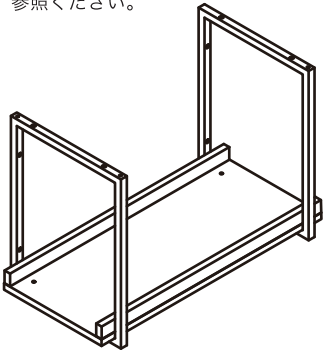
準備安裝所需的工具

Prepare the wall mounting set
必要工具

參照組裝說明書,組裝好的AVENUE跳台。

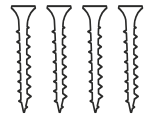
Assembled AVENUE.

AVENUEの組み立て方は取扱説明書をご
参照ください。



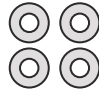
⑤ x 4

膨脹螺絲
Screws No.5 x 4
中空壁アンカー



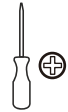
⑥ x 4

自攻螺絲
Screws No.6 x 4
木ねじ



⑦ x 4

墊片
Washer
ワッシャー



十字起子
Cross Screwdriver
プラスドライバー

下列工具請自行準備

Please prepare the following items if needed.
下記の工具を別途ご用意ください。



角料探測儀
Stud Finder
下地センサー



電鑽
Drill
電動ドリル



筆
Pencil
ペン

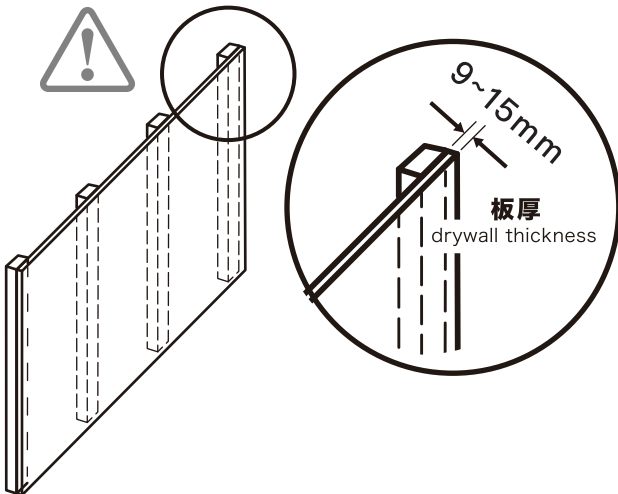


水平儀
Level
水平器

2

確認輕隔間板厚需符合9~15mm。

Check the drywall thickness, should be 3/8~5/8 in
壁板の厚さを確認 (付属ねじは板厚9~15mm適用可能)



若牆面為水泥牆,請參考另外組裝說明書的牆面安裝步驟,並使用搭配水泥牆五金。

Please follow "AVENUE Wall Mounting Instruction for Concrete Wall" and mount with hardware set for concrete wall.

コンクリート壁への取付方法はAVENUE取扱説明書をご参照ください。

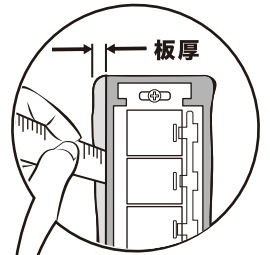
< Method 1 >

確認方法一

打開牆面開關處或是插座處,直接測量板厚。

Measure by removing a light switch or outlet cover.

取り付けたい壁にコンセントやスイッチプレートがあれば、コンセント口やスイッチプレートカバーを外すと板厚を測ることができます。



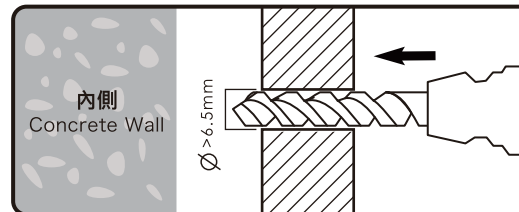
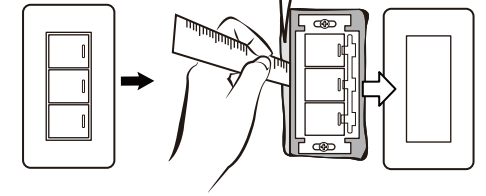
< Method 2 >

確認方法二

1. 首先將板面鑽大於螺帽直徑6.5的孔。

Drill a hole over 1/4" in diameter.

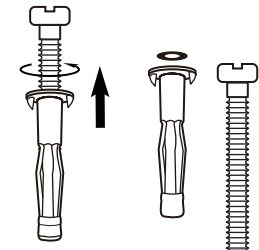
電動ドリルで壁板に6.5mmの穴を開けます。



2. 再將附贈的膨脹螺絲⑤內的十字螺絲旋轉開。

Remove screw No.5 from the drywall anchor.

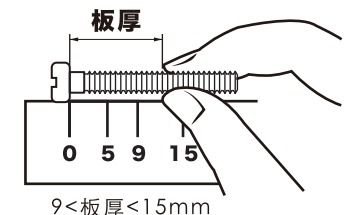
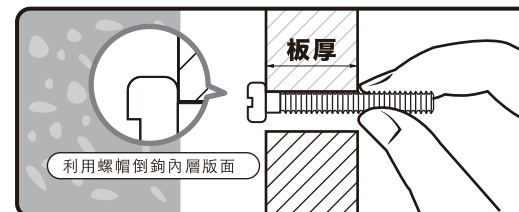
付属の中空壁アンカー (5) 中のネジを取り出します。



3. 再如下圖示將取下的十字螺絲伸入鑽好的孔洞, 倒鉤內層板面抓螺帽距離, 測量螺帽到手指頂端距離得知板厚。

Insert the screw into the hole and measure how deep it reaches.

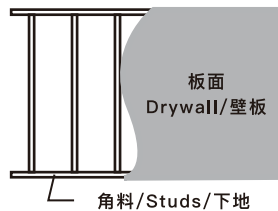
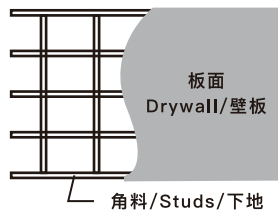
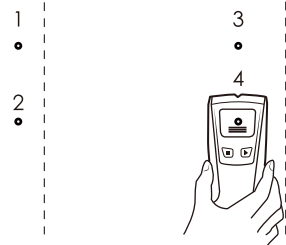
下図の様にネジを使用して板厚を測定してください。



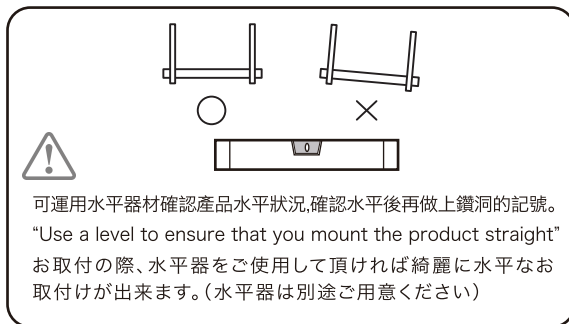
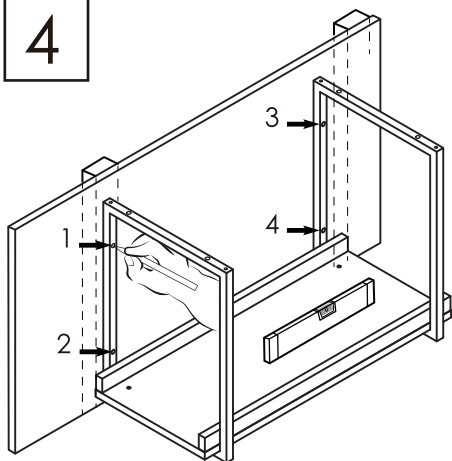
3

用角料探測儀確認角料位置

Find the studs in the wall
下地センサーで各位置の下地をご確認ください。



4



可運用水平器材確認産品水平状況,確認水平後再做上鑽洞の記號。
"Use a level to ensure that you mount the product straight"
お取付の際、水平器をご使用して頂ければ綺麗に水平なお取付けが出来ます。(水平器は別途をご用意ください)

5

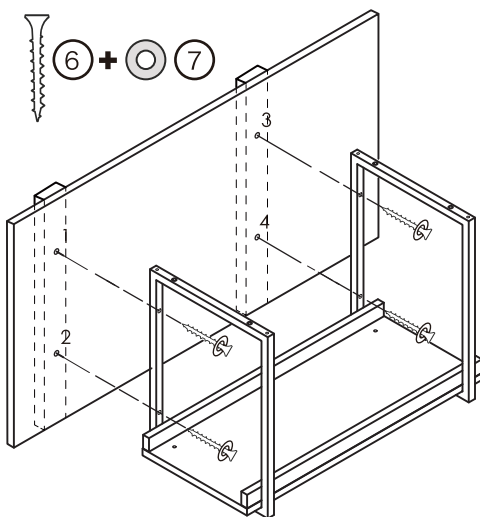
【板後有角料】

The Wall With Studs
取り付ける位置に下地がある場合

不需事先鑽孔,直接將⑥自攻螺絲加上⑦金屬墊片將跳台鎖上即可。

Mount the screw No.6 self-tapping screws with washer attached on the wall as the image show.

下図の様に付属の木ネジ(6)とワッシャー(7)を締め付けてください。



⑥自攻螺絲為木角料使用,若角料為金屬角料,需自行額外選用金屬自攻螺絲。

Self-tapping screws (provided) are for wooden studs.
Please use self-drilling screws (not provided) for metal studs.

付属の木ねじは木の下地にしか適用しません。
金属下地の場合はネジを別途をご用意ください。

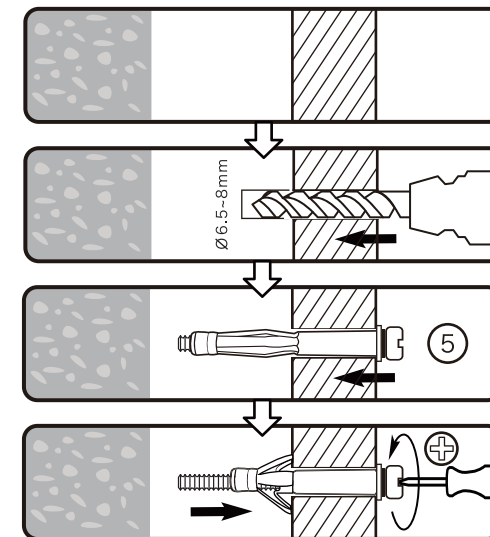
【板後無角料】

The Wall Without Studs
取り付ける位置に下地がない場合

若無角料需使用電鑽,先鑽6.5~8mm之間貫穿木板的孔,再放入⑤膨脹螺絲,旋轉固定螺絲底座。

Drill a hole 1/4" - 1/3" in diameter

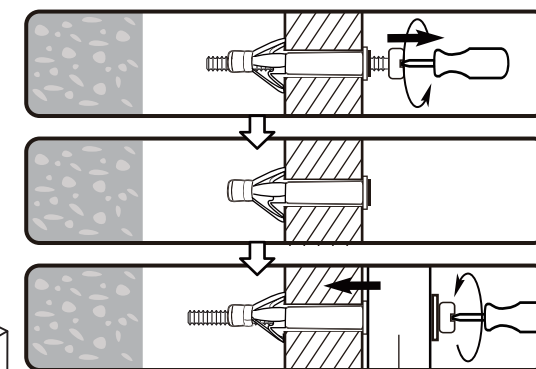
電動ドリルで6.5~8mmくらいの下穴を開け、付属の中空壁アンカー (5) を穴に入れて、プラスドライバーで締め付けてください。



⑤膨脹螺絲旋轉開, 加上⑦墊片用⑤螺絲將跳台鎖上即可。

Set the anchors for screw No.5 onto the holes and then using screw No.5 and washer attached mount Avenue on the wall.

中空壁アンカー (5) 中のネジを取り出し後、AVENUEを壁穴に合わせてアンカー中のネジとワッシャー (7) で固定してください。



Avenue
キャットステップ



若不確定牆面材質或特殊牆面,需請專業人士評估。

Please reach out the local specialist if not sure about the wall construction.

壁の材質や壁の強度などご自身での判断に不安がある場合、工務店など専門業者に確認またはお問い合わせください。