



## 注意事項

1. 房間如果高溫潮濕，會容易導致產品發霉，故盡量放置在通風良好的地方或讓房間保持良好的空氣流通。
2. 產品盡量避免高溫、陽光直曬、或冷氣直吹，以免造成產品變形、變色問題發生。
3. 落地式產品請放置平坦的場所，以免產品不平衡導致不必要的意外發生。
4. 請勿拋摔或大力撞擊產品，以免發生破損。
5. 本產品為貓用產品，人類請勿直接踩在產品上，以免造成損毀。
6. 進行產品組裝作業時，請注意家中孩童避免幼童誤吞螺絲等零件。
7. 在正常操作情況下，非人為損壞，本公司保證三個月免費維修。



## 保養方式

1. 產品可防潑水，平常清潔時，請用柔軟的乾布擦拭即可，切勿以水直接沖洗。
2. 如有嚴重髒污，可沾濕抹布或用稀釋過中性洗劑來擦拭，擦拭後請務必再用乾布擦乾，不要讓水分跟洗劑殘留在產品上。



## Notification

1. Humidity may lead to mold; place the product in a dry and well ventilated location
2. Direct exposure to sun or heat may cause deformation and color change
3. Locate our product at safe environment, avoiding areas where falls may lead to accidents
4. The product may be damaged if dropped.
5. Do not stand or place heavy object that may damage our product.
6. Avoid children or pet that may swallow parts while assembly.
7. 3-month warranty. We provide repair service free of charge but such service will be limited to normal use only. Any damage caused by misuse shall not be covered by the of the warranty.



## Cleaning & Maintenance

1. Daily cleaning – Wipe with soft damp cloth, DO NOT rinse with water.
2. Severe stain – Use diluted neutral detergent and soft cloth for cleaning, make sure there are no detergent or water left on the product after cleaning.



## 使用上のご注意

1. 高温、多湿の部屋では、カビが発生しやすくなるため、通気性の良い場所に設置するか部屋の換気をしてください。
2. 本製品は高温、直射日光、冷暖房機の風に長時間当たると、変形や変色する恐れがあります。
3. 床置きタイプの製品は平坦な場所に設置してください。がたつくまま使用すると製品が破損し、けがなどの事故が発生する恐れがあります。
4. 製品を投げたり、強い衝撃を与えたりしないでください。
5. 本製品は猫用ですので、人が直接製品の上に乗ったりしないでください。
6. 製品を組み立て作業する際、小さいお子様はネジなどの誤飲やケガを防ぐため、なるべく近付けさせないでください。
7. 本製品の保証期間は製品お買い上げ日から3ヶ月です。保証期間中に天災やお客様の過失により製品が故障または破損した場合、保証対象外となります。



## メンテナンスの方法について

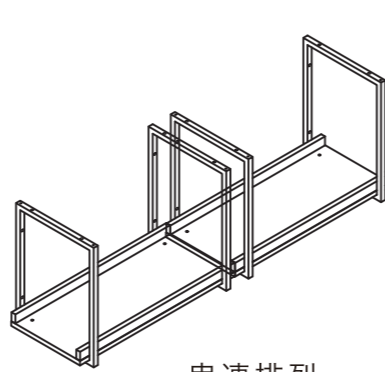
1. 日常のお手入れは、柔らかく乾いた布で軽く拭いてください。本製品は最低限の防水加工しておりますが、直接水で洗わないでください。
2. ひどい汚れは水拭きや薄めた中性洗剤で拭き取り、そのあと水や洗剤を残さないように乾拭きしてください。



## AVENUE多様の排列方式

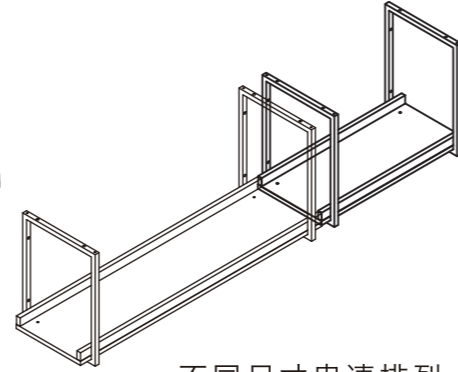
いろんな並び方が楽しめる

Connect AVENUE in variety ways



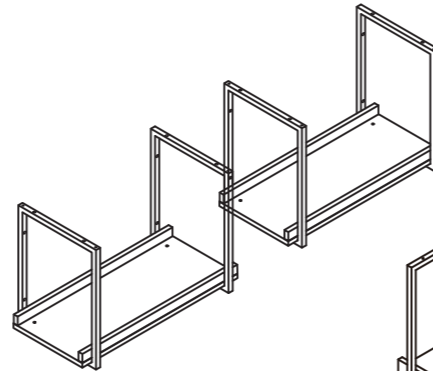
### 串連排列

同じサイズで繋げる  
Connect



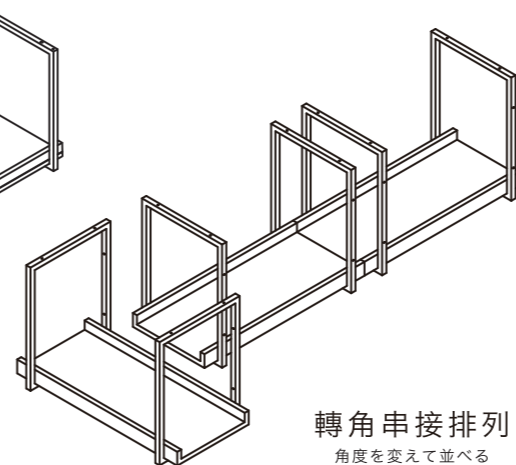
### 不同尺寸串連排列

違うサイズで繋げる  
Connect with different sizes



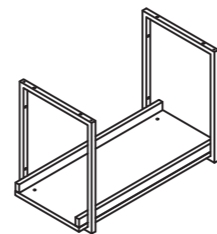
### 間隔式排列

間隔を置いて並べる  
Spacing



### 轉角串接排列

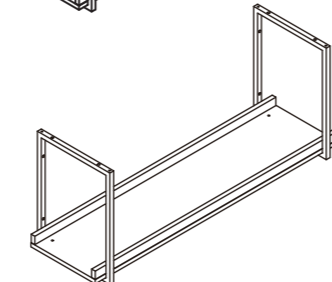
角度を変えて並べる  
Cornering



### AVENUE

SIZE:M(W60xD30xH40cm)

Weight capacity:15kg



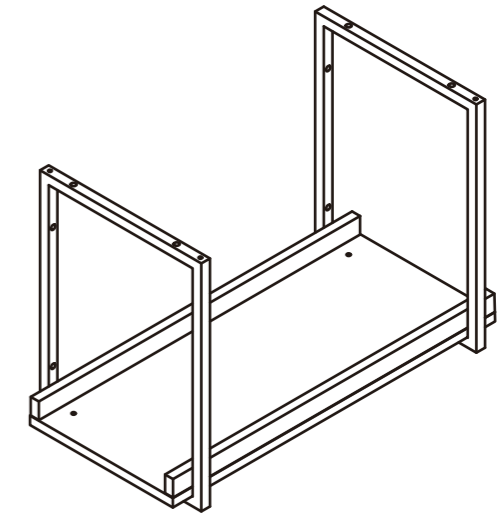
### AVENUE

SIZE:L(W100xD30xH40cm)

Weight capacity:15kg

# AVENUE

METAL SERIES



組裝說明書

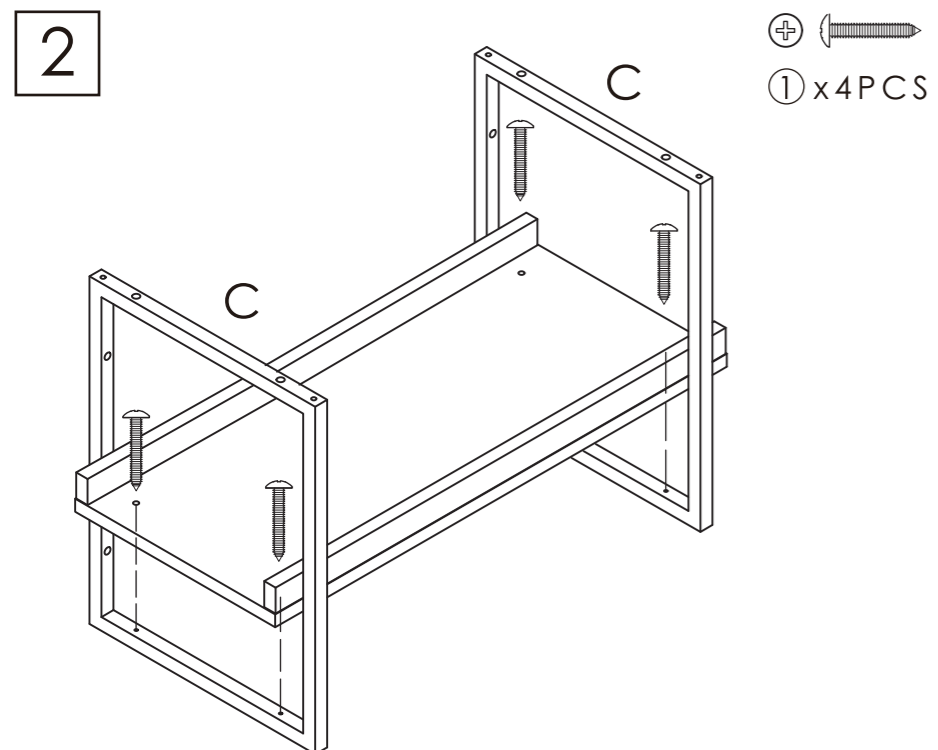
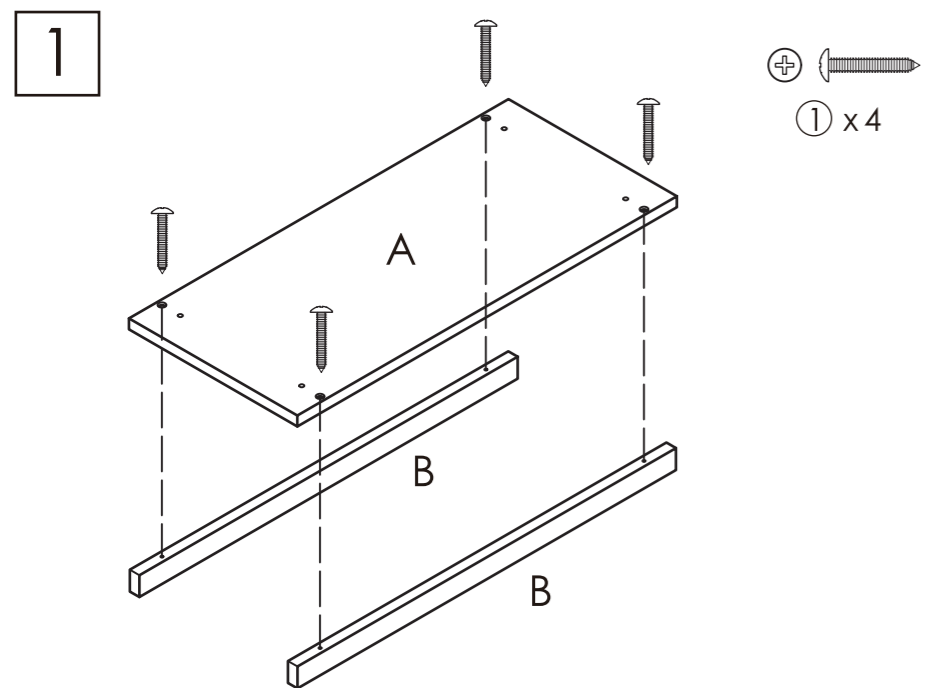
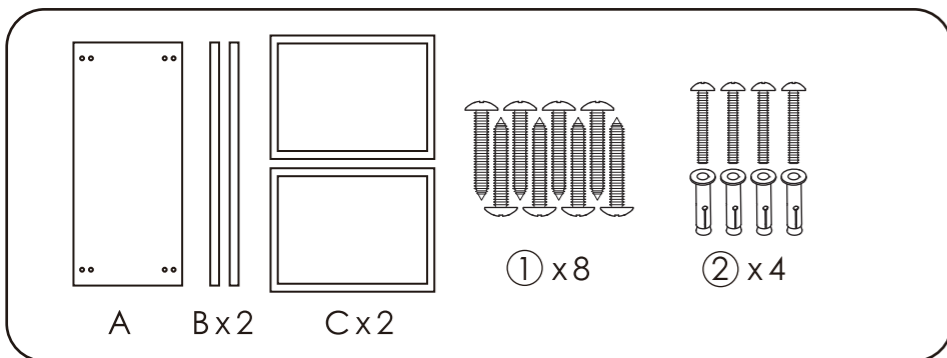
Assembly instructions

取扱説明書

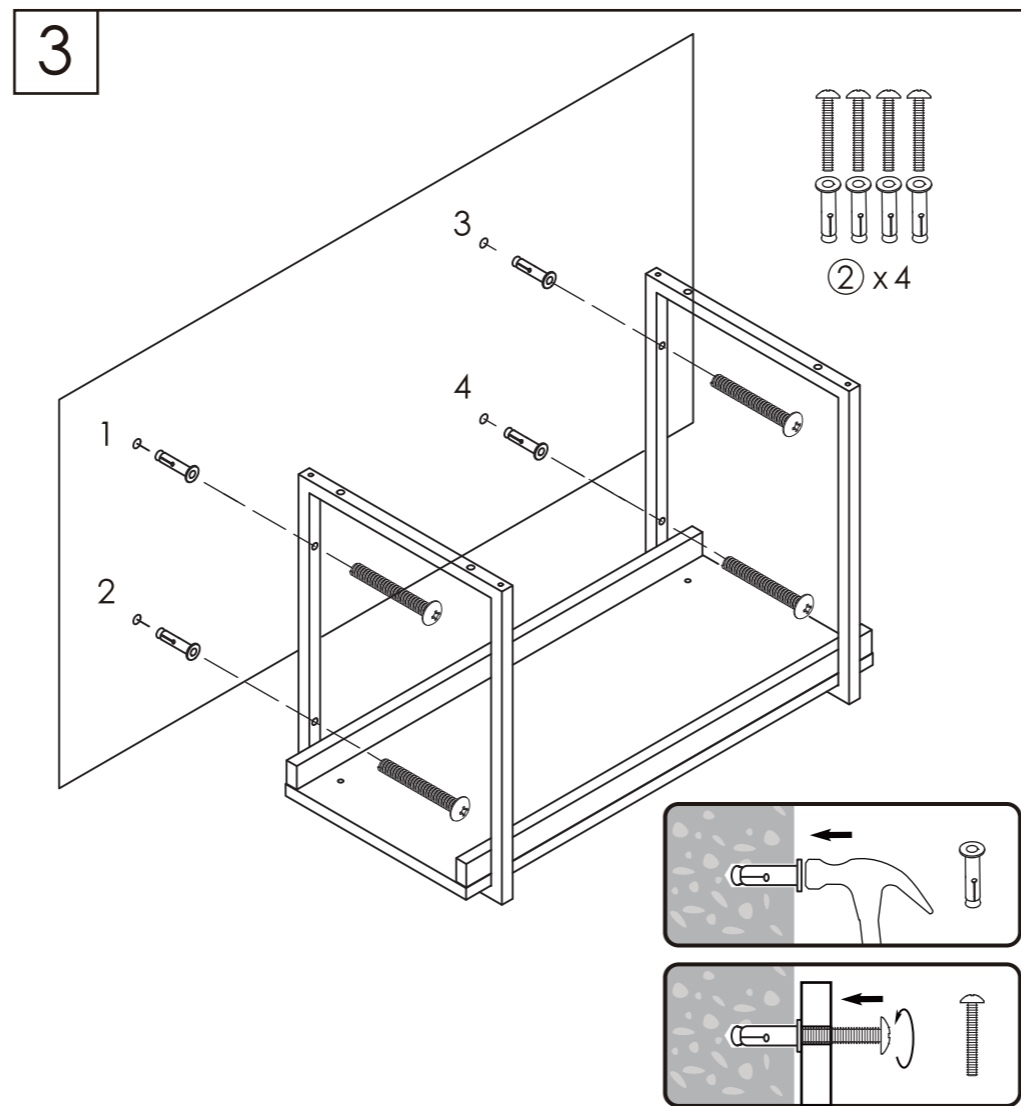
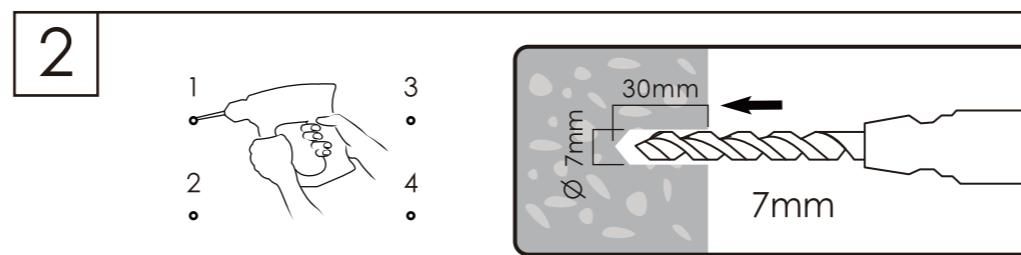
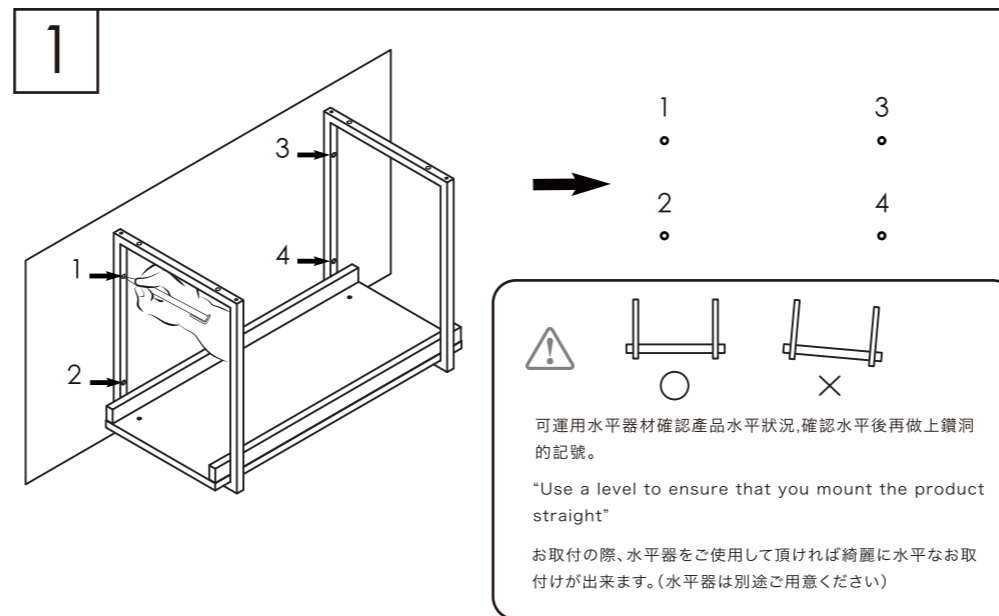
SIZE: M  
(W60xD30xH40cm)

**MYZOO**  
BRING US CLOSER TOGETHER

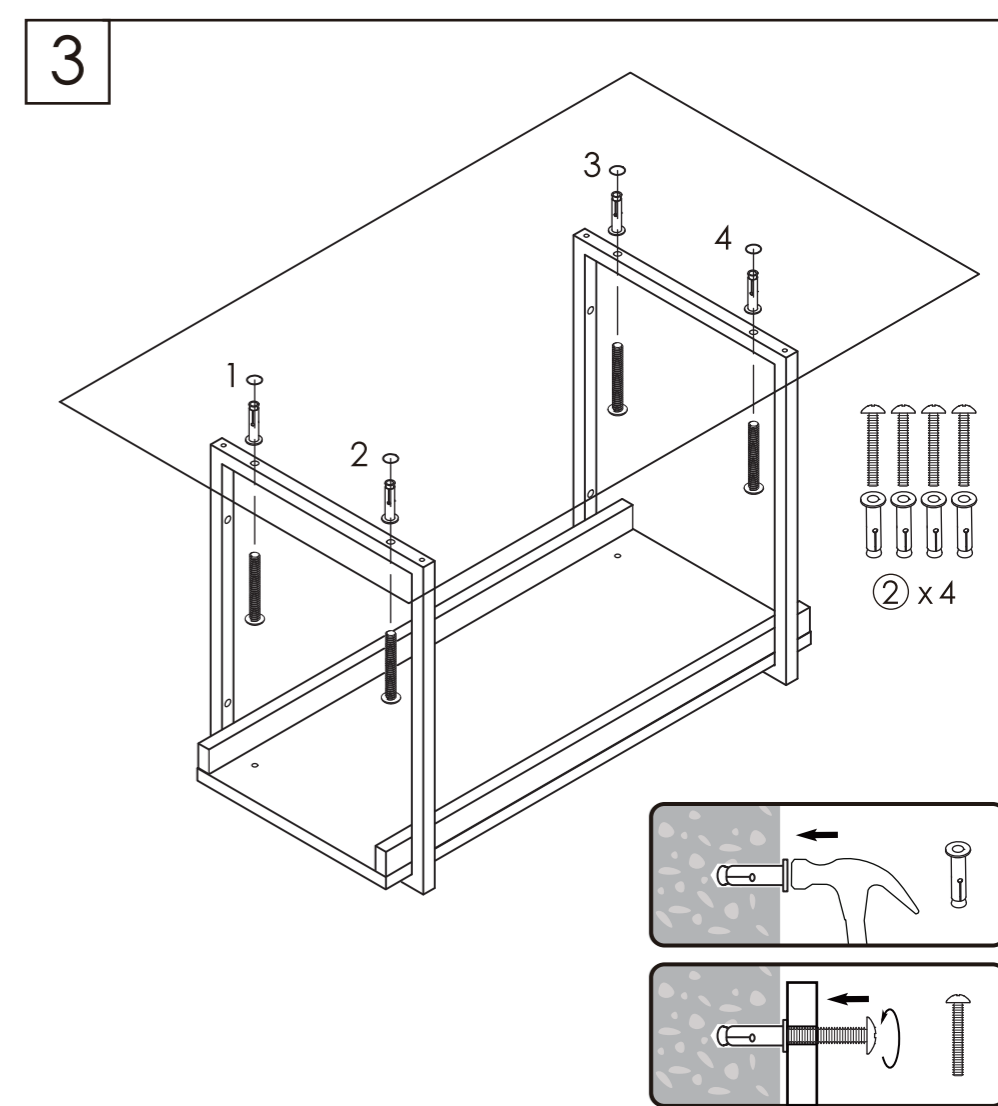
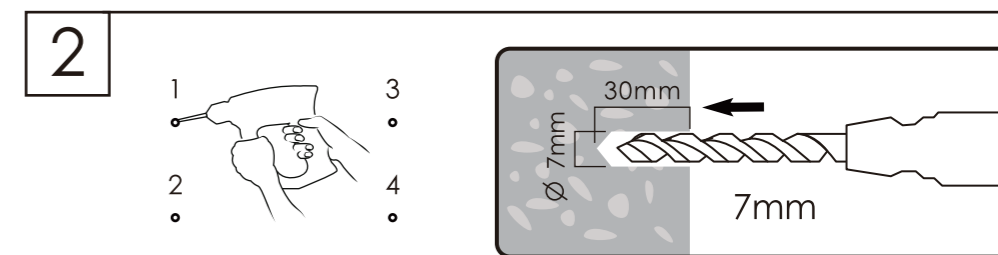
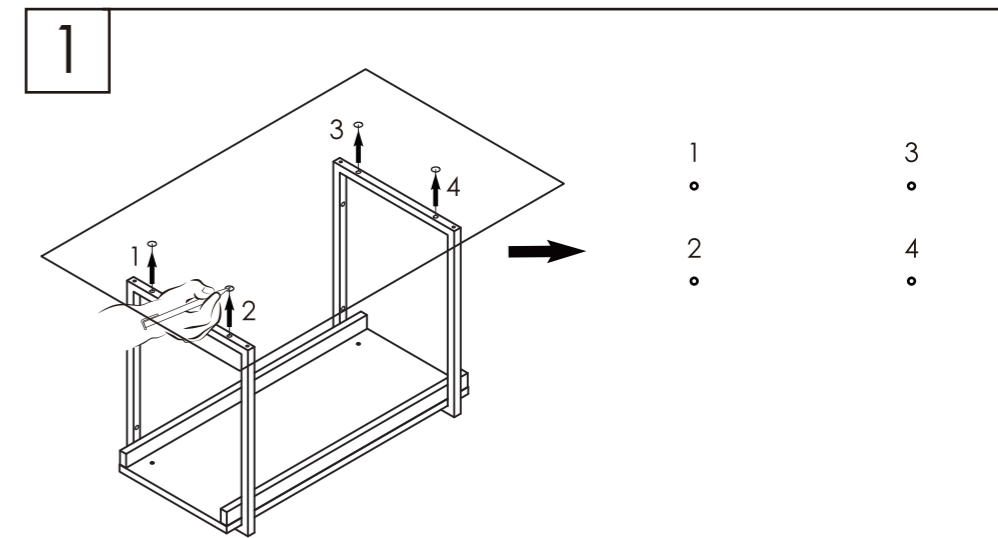
**AVENUE(M)組裝步驟**  
AVENUE (M) assembly steps



**AVENUE牆面(壁掛式)安裝步驟**  
AVENUE assembly steps for wall-mounted



**AVENUE天花板(懸掛式)安裝步驟**  
AVENUE assembly steps for ceiling-mounted





## 注意事項

1. 房間如果高溫潮濕，會容易導致產品發霉，故盡量放置在通風良好的地方或讓房間保持良好的空氣流通。
2. 產品盡量避免高溫、陽光直曬、或冷氣直吹，以免造成產品變形、變色問題發生。
3. 落地式產品請放置平坦的場所，以免產品不平衡導致不必要的意外發生。
4. 請勿拋摔或大力撞擊產品，以免發生破損。
5. 本產品為貓用產品，人類請勿直接踩在產品上，以免造成損毀。
6. 進行產品組裝作業時，請注意家中孩童避免幼童誤吞螺絲等零件。
7. 在正常操作情況下，非人為損壞，本公司保證三個月免費維修。



## 保養方式

1. 產品可防潑水，平常清潔時，請用柔軟的乾布擦拭即可，切勿以水直接沖洗。
2. 如有嚴重髒污，可沾濕抹布或用稀釋過中性洗劑來擦拭，擦拭後請務必再用乾布擦乾，不要讓水分跟洗劑殘留在產品上。



## Notification

1. Humidity may lead to mold; place the product in a dry and well ventilated location
2. Direct exposure to sun or heat may cause deformation and color change
3. Locate our product at safe environment, avoiding areas where falls may lead to accidents
4. The product may be damaged if dropped.
5. Do not stand or place heavy object that may damage our product.
6. Avoid children or pet that may swallow parts while assembly.
7. 3-month warranty. We provide repair service free of charge but such service will be limited to normal use only. Any damage caused by misuse shall not be covered by the of the warranty.



## Cleaning & Maintenance

1. Daily cleaning – Wipe with soft damp cloth, DO NOT rinse with water.
2. Severe stain – Use diluted neutral detergent and soft cloth for cleaning, make sure there are no detergent or water left on the product after cleaning.



## 使用上のご注意

1. 高温、多湿の部屋では、カビが発生しやすくなるため、通気性の良い場所に設置するか部屋の換気をしてください。
2. 本製品は高温、直射日光、冷暖房機の風に長時間当たると、変形や変色する恐れがあります。
3. 床置きタイプの製品は平坦な場所に設置してください。がたつくまま使用すると製品が破損し、けがなどの事故が発生する恐れがあります。
4. 製品を投げたり、強い衝撃を与えたりしないでください。
5. 本製品は猫用ですので、人が直接製品の上に乗ったりしないでください。
6. 製品を組み立て作業する際、小さいお子様はネジなどの誤飲やケガを防ぐため、なるべく近付けさせないでください。
7. 本製品の保証期間は製品お買い上げ日から3ヶ月です。保証期間中に天災やお客様の過失により製品が故障または破損した場合、保証対象外となります。



## メンテナンスの方法について

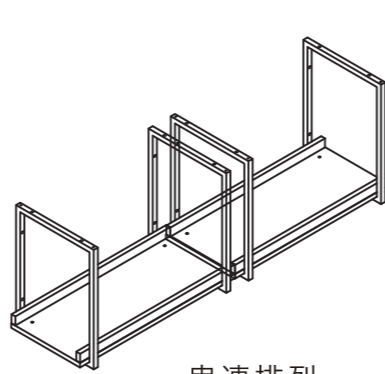
1. 日常のお手入れは、柔らかく乾いた布で軽く拭いてください。本製品は最低限の防水加工しておりますが、直接水で洗わないでください。
2. ひどい汚れは水拭きや薄めた中性洗剤で拭き取り、そのあと水や洗剤を残さないように乾拭きしてください。



## AVENUE多様の排列方式

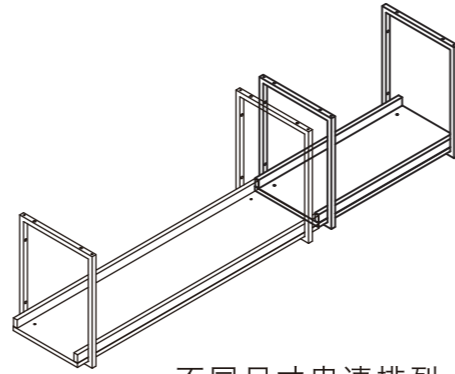
いろんな並び方が楽しめる

Connect AVENUE in variety ways



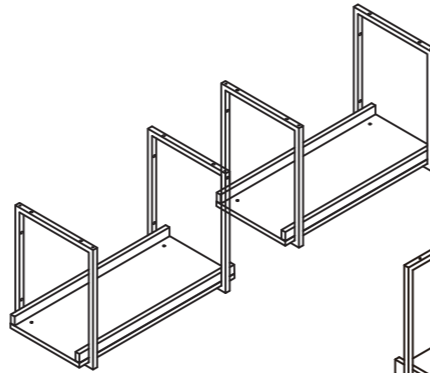
### 串連排列

同じサイズで繋げる  
Connect



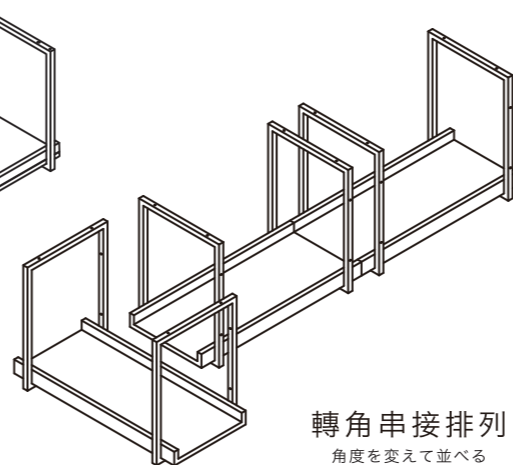
### 不同尺寸串連排列

違うサイズで繋げる  
Connect with different sizes



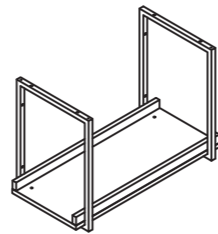
### 間隔式排列

間隔を置いて並べる  
Spacing



### 轉角串接排列

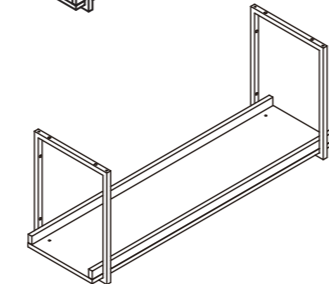
角度を変えて並べる  
Cornering



### AVENUE

SIZE:M(W60xD30xH40cm)

Weight capacity:15kg



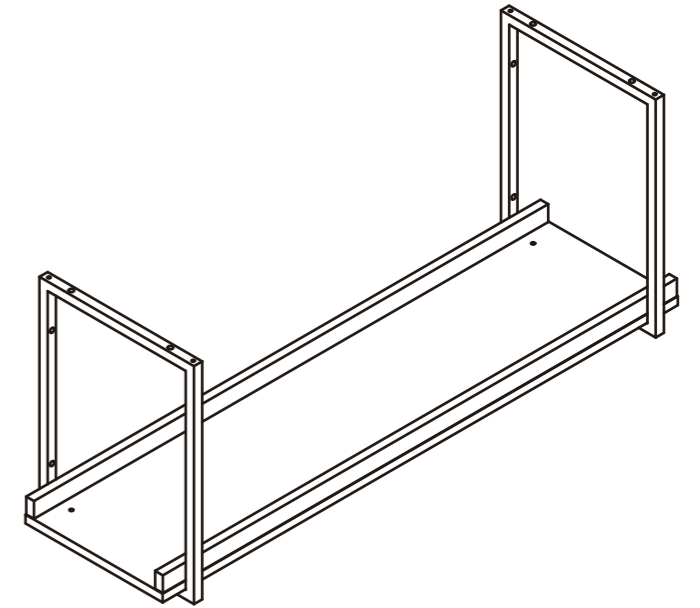
### AVENUE

SIZE:L(W100xD30xH40cm)

Weight capacity:15kg

# AVENUE

METAL SERIES



### 組裝說明書

Assembly instructions

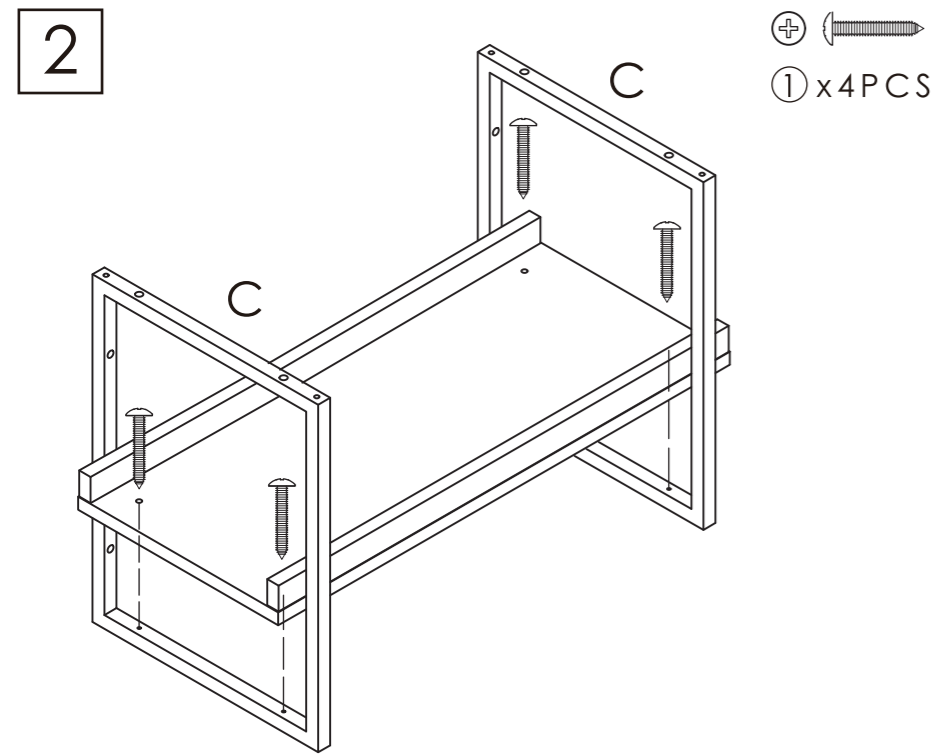
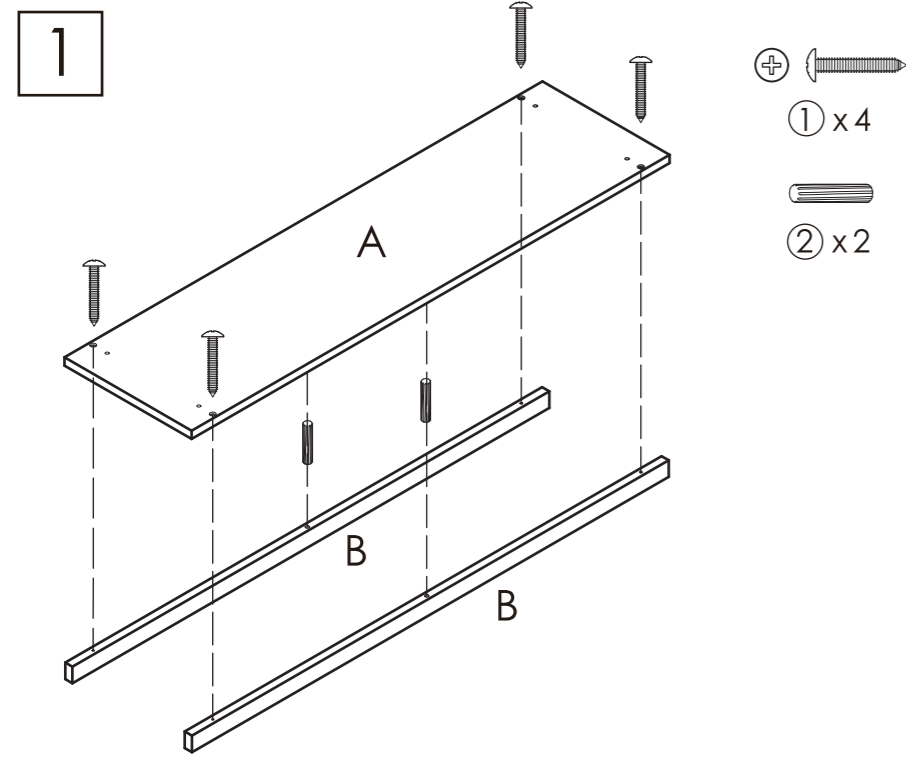
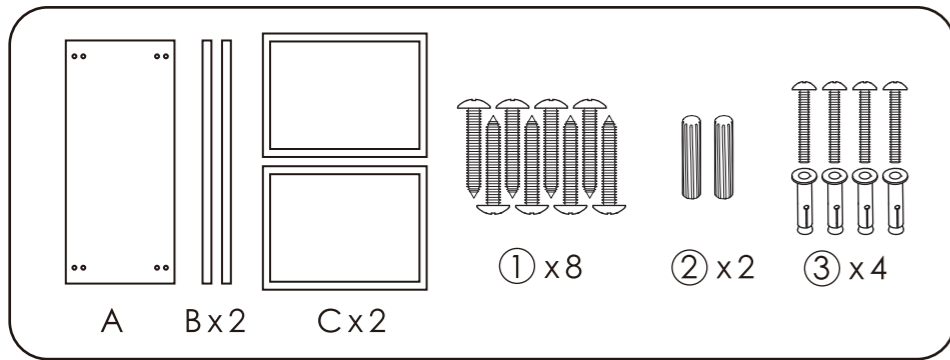
### 取扱説明書

SIZE: L  
(W100xD30xH40cm)

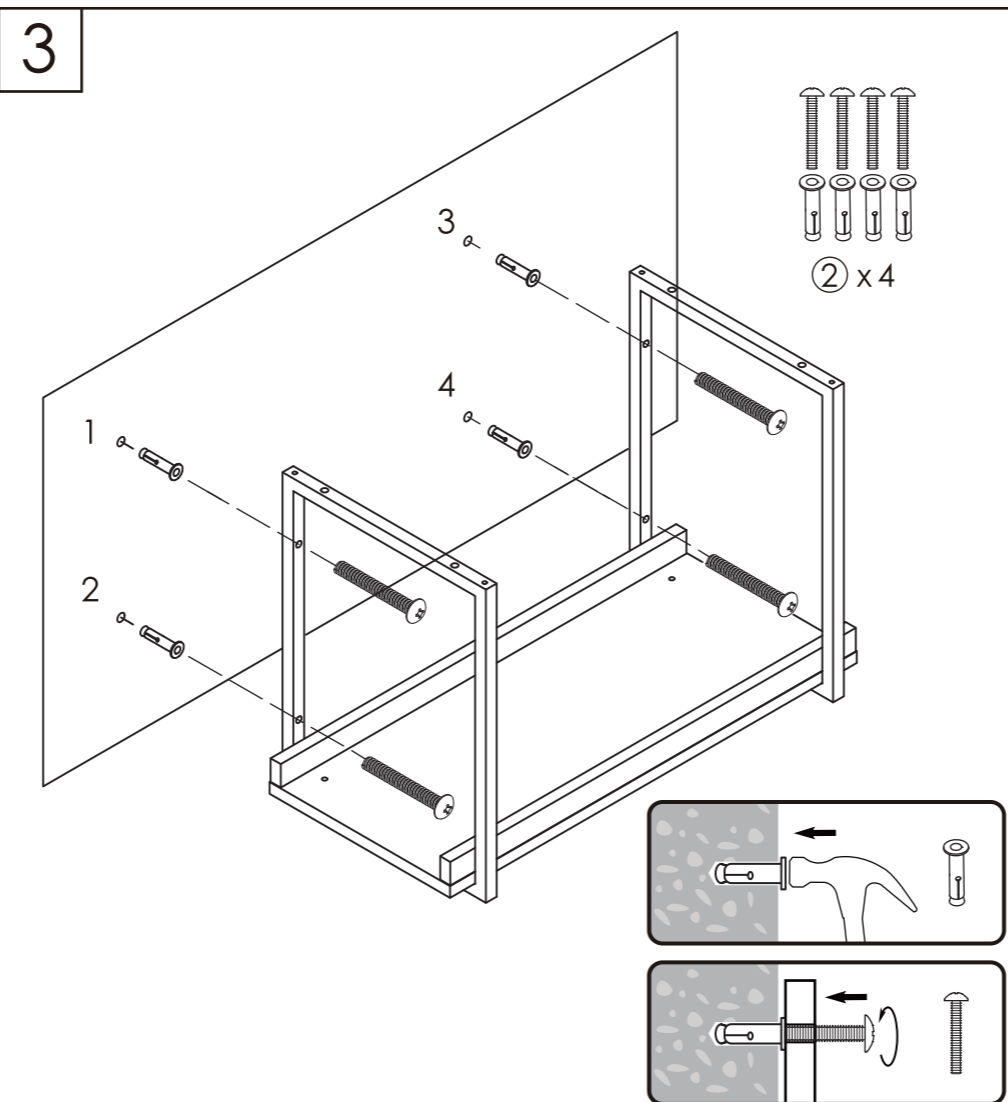
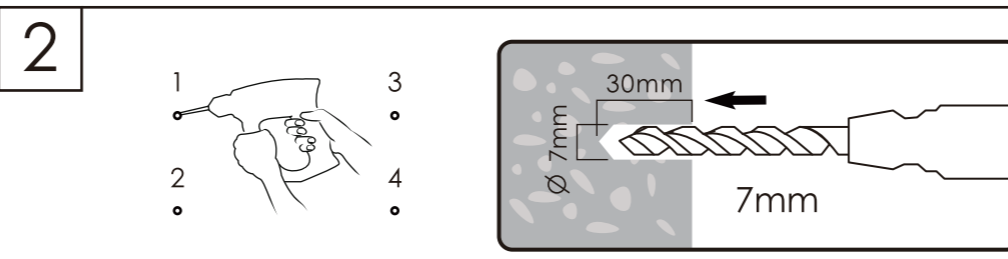
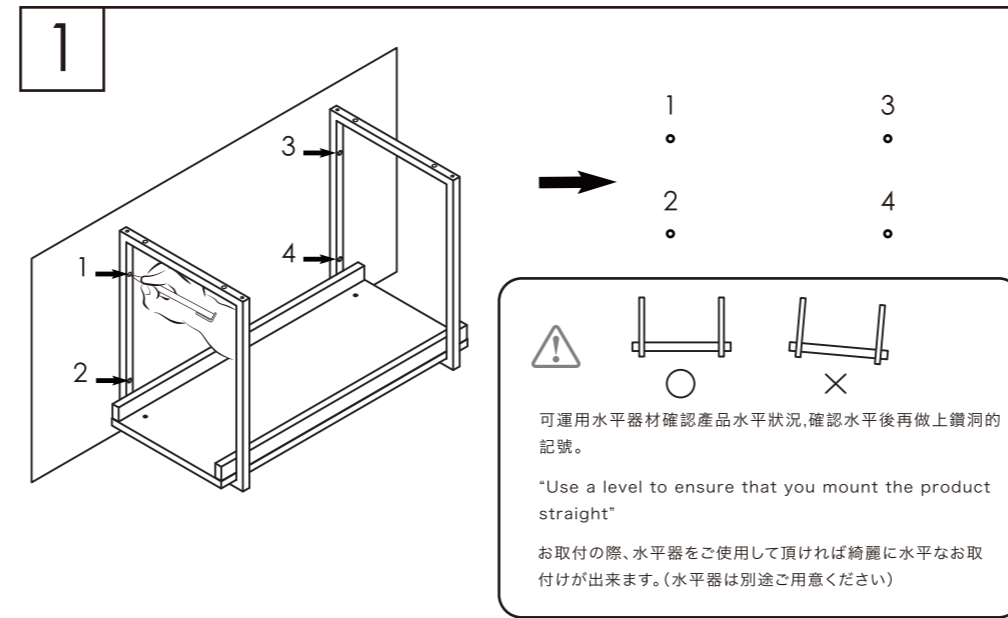
**MYZOO**  
BRING US CLOSER TOGETHER



AVENUE(L)組裝步驟  
AVENUE (L) assembly steps



AVENUE牆面(壁掛式)安裝步驟  
AVENUE assembly steps for wall-mounted



AVENUE天花板(懸掛式)安裝步驟  
AVENUE assembly steps for ceiling-mounted

