

SAWAWAY™ – FIERĂSTRĂU MANUAL CU ACUMULATOR



** FIERĂSTRĂU MANUAL CU ACUMULATOR PENTRU UTILIZARE CASNICĂ.

Înainte de punerea în funcțiune trebuie să:

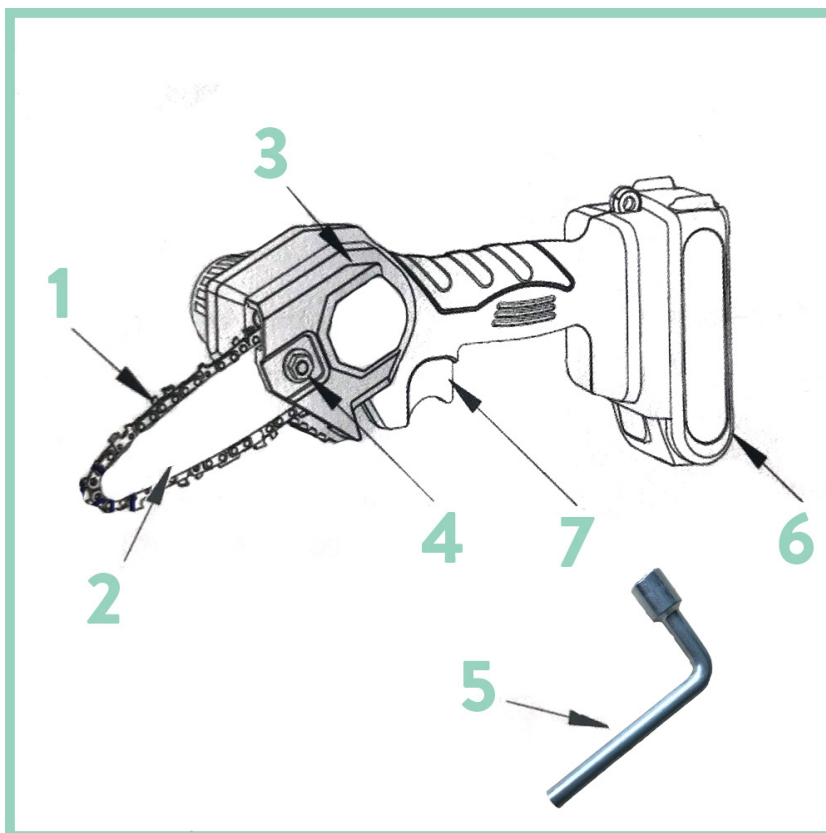
- Citiți instrucțiunile și păstrați-le pentru referințe ulterioare.
- Verificați toate componentele și conținutul setului pe o suprafață plană (vezi figura 1).
- Verificați oricare dintre componente de deteriorări. Dacă vreuna dintre componente este deteriorată, contactați centrul de service autorizat menționat la sfârșitul instrucțiunilor de utilizare.
- Verificați cu atenție bateria. Dacă este deteriorat, litiul se poate scurge, provocând reacții severe ale pielii. Nu utilizați bateria dacă este deteriorată. Nu atingeți cu mâinile goale.

Când montați produsul:

- Verificați dacă lanțul este suficient de strâns și dacă ați setat direcția corectă de rotație.
- Verificați dacă toate componentele ferăstrăului sunt asamblate corect în conformitate cu instrucțiunile de siguranță.
- Asigurați-vă că capacul este fixat.
- Asigurați-vă că purtați echipament de protecție și asigurați-vă că lanțul nu atinge nimic.

PĂRȚILE COMPONENTE:

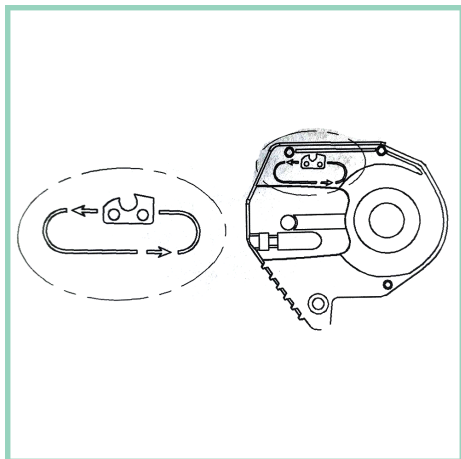
1. LANȚ
2. LAMĂ
3. CAPAC
4. ȘURUB
5. CHEIE
6. BATERIE
7. BUTON PENTRU PORNIRE/OPRIRE



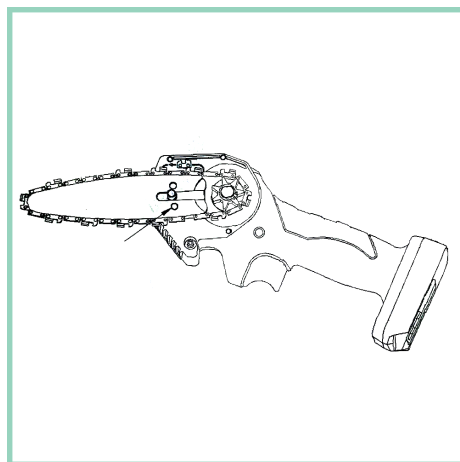
INSTRUCȚIUNI DE UTILIZARE:

** Înainte de prima utilizare încărcați bateria (6) folosind încărcătorul inclus.

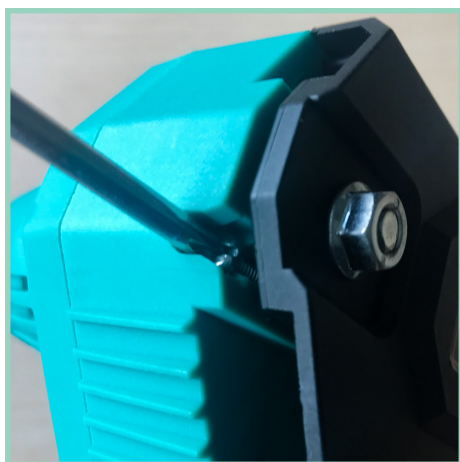
1. Lanțul (1) se pune pe lama fierăstrăului (2) , conform indicației din poză.



2. Lama cu lanțul se pun pe fierăstrău.



Dacă este necesar, strângeți sau slăbiți lanțul cu șurubelnița furnizată.



3. Puneți capacul (3) și șurubul (4) și fixați cu ajutorul cheii (5).



4. Puneți bateria încărcată (6), apăsați butonul de pornire/oprire (7) și începeți să tăiați.

ÎNCĂRCARE BATERIE:

** Înainte de încărcare asigurați-vă că suprafața este curată și uscată.

** În timpul încărcării nu apăsați pe butonul de pornire/ oprire.

**Atenționare pentru baterii:

- Dacă bateria este deteriorată, litiul se poate scurge. Litiul cauzează reacții severe ale pielii.
- Nu utilizați bateria dacă este deteriorată sau stricată.
- Nu expuneți bateria la flăcări deschise sau suprafețe fierbinți.
- Nu atingeți bateriile deteriorate cu mâinile goale.
- Respectați reglementările locale privind eliminarea bateriilor, semnele și simbolurile enumerate la sfârșitul instrucțiunilor de utilizare.

1. Apăsați butonul roșu și scoateți bateria din dispozitiv.



2. Încărcați bateria cu încărcătorul furnizat. Lumina roșie se aprinde în timpul încărcării. După aproximativ 2 ore se aprinde becul verde - bateria este încărcată.



3. Atașați bateria pe fierăstrău.

TEHNIČNE LASTNOSTI:

MODEL		SAWAWAY F001
TENSIUNE		21V
GROSIMEA SECȚIUNII		60mm
BATERIA	TIP	Li-ion
	CAPACITATE	2.0-4.0
TENSIUNE ÎNCĂRCARE		100-240V AC, 50-60Hz
TENSIUNEA DE IEȘIRE		DC 21
GREUTATEA MAȘINII (FĂRĂ BATERIE)		0,7kg

CURĂȚARE ȘI ÎNTREȚINERE:

- Folosiți o cârpă uscată pentru a curăța lanțul.
- Nu curățați dispozitivul cu apă sau alte substanțe iritante.
- Dacă utilizați aparatul continuu timp de câteva ore, deschideți capacul și îndepărtați particulele de praf și reziduurile de lemn.

AVERTIZĂRI DE SIGURANȚĂ:

- Citiți instrucțiunile înainte de utilizare și salvați-le pentru referințe viitoare. Nerespectarea instrucțiunilor poate duce la vătămări corporale sau la deteriorarea dispozitivului.
- Dispozitivul nu este o jucărie. Copiii nu trebuie să se joace cu produsul.
- Copiii, persoanele cu abilități fizice, mentale și senzoriale reduse și persoanele fără experiență ar trebui să utilizeze produsul sub îndrumare sau în prezența unei persoane cu experiență adultă.
- Dispozitivul va funcționa cel mai optim la tăierea ramurilor de până la 6 cm.
- Nu expuneți dispozitivul la flăcări deschise, suprafețe fierbinți sau alte materiale foarte inflamabile.
- Nu introduceți produsul în apă sau alte lichide.
- Nu atingeți produsul și priza cu mâinile umede sau umede.
- Nu scoateți cablul de alimentare direct din priză, ci țineți ștecherul.
- Nu îndoiiți și nu instalați cablul de alimentare pe suprafețe ascuțite.
- Folosiți numai piesele furnizate împreună cu dispozitivul.
- Nu utilizați produsul dacă observați că are daune vizibile.
- Se recomandă precauție în timpul utilizării. Purtați echipament de protecție adecvat și țineți mâna la cel puțin 15 cm distanță de dispozitiv pentru a evita rănirea.
- După ce ați terminat de lucrat, apăsați butonul de alimentare și scoateți bateria din dispozitiv.

Instrucțiuni generale de siguranță pentru unelte electrice

ATENȚIONARE

Citiți toate instrucțiunile de siguranță, instrucțiunile, schițele și datele tehnice cu care este echipată acest accesoriu electric. Nerespectarea următoarelor instrucțiuni poate duce la șoc electric, incendiu și/sau vătămare gravă.

Păstrați toate instrucțiunile de siguranță pentru referințe ulterioare. Termenul „electric” folosit în instrucțiunile de siguranță se referă la un aparat electric care este conectat la rețea (cu cablu de alimentare) sau la un aparat electric care este alimentat de o baterie (fără cablu de alimentare).

Siguranța la locul de muncă

- **Păstrați întotdeauna locul de muncă curat și bine iluminat.** Dezordinea sau suprafețele de lucru neluminate pot fi cauza accidentelor.
- **Nu folosiți scule electrice în atmosfere explozive care conțin lichide inflamabile, gaze și praf.** Uneltele electrice produc scântei care pot aprinde praful sau fumul.
- **Țineți copiii și alte persoane departe atunci când utilizați unelte electrice.** În cazul unei defecțiuni, este posibil să pierdeți controlul uneltei electrice.

Siguranta electrica

- **Evitați contactul fizic cu suprafețele împământate, cum ar fi țevi, încălzitoare, cuptoare sau frigidere.** Dacă corpul dumneavoastră este împământat, riscul de electrocutare este crescut.
- **Nu expuneți aparatul electric la ploaie sau umezeală.** Pătrunderea apei în uneltele electrice provoacă un risc crescut de electrocutare.

Securitate personală

- **Fiți atenți la ceea ce faceți și manipulați cu atenție aparatele electrice în timp ce lucrați.** Nu folosiți aparatele electrice când sunteți obosit sau sub influența drogurilor, alcoolului sau medicamentelor. Un moment de neatenție în timpul utilizării instrumentului poate provoca răni grave.
- **Purtați echipament individual de protecție și purtați întotdeauna ochelari de protecție.** Utilizarea echipamentului individual de protecție, de ex. În funcție de tipul și utilizarea sculelor electrice, masca de praf, încălțăminte de protecție anti-alunecare, casca de protecție sau protecția auditivă reduc riscul de rănire.
- **Aveți grijă să nu porniți accidental dispozitivul.** Înainte de a porni aparatul electric la sursa de alimentare și/sau baterie, de a o ridica sau de a o transporta, asigurați-vă că este oprit. Dacă aveți un deget pe întrerupător în timp ce transportați unealta sau dacă conectați unealta pornită la sursa de alimentare, poate apărea un accident.
- **Scoateți unealta de reglare sau cheia înainte de a porni unealta.** O unealtă sau o cheie situată în partea rotativă a unei scule electrice poate provoca daune.
- **Asigurați-vă că corpul dumneavoastră nu este într-o poziție nefirească.** Asigurați-vă că stați pe un teren solid și să fiți mereu în echilibru. În acest fel, puteți controla mai bine unealta electrică într-o situație neașteptată.
- **Purtați îmbrăcăminte adecvată. Nu purtați haine largi sau bijuterii atârdate.** Asigurați-vă că părul și hainele nu sunt aproape de părțile mobile. Îmbrăcăminte lejeră, bijuteriile care atârde sau părul lung se pot prinde în ele.
- **Nu vă răsfățați cu un sentiment de falsă siguranță și nu ignorați reglementările de siguranță referitoare la unealta electrică, chiar dacă ați stăpânit lucrul cu unealta după o utilizare repetată.** Manipularea neatență poate duce la răni grave într-o fracțiune de secundă.

Utilizarea și manipularea sculelor electrice

- **Nu supraîncărcați uneltele electrice.** Prin urmare, utilizați unelte electrice adecvate pentru munca dvs. Cu instrumentele potrivite, veți lucra mai bine și mai sigur într-o anumită zonă.
- **Nu folosiți unelte cu un întrerupător defect.** Uneltele electrice care nu mai pot fi pornite sau oprite sunt periculoase și trebuie reparate.
- **Înainte de a regla aparatul, de a schimba instrumentul de prindere sau de a arunca unealta, scoateți ștecherul din priză și/sau scoateți bateria detașabilă.** Utilizați aceste măsuri de precauție pentru a preveni pornirea necontrolată a unealtei.
- **Nu lăsați uneltele electrice la îndemâna copiilor.** Nu permiteți utilizarea instrumentului de către persoane care nu sunt familiarizate cu funcționarea sa sau care nu au citit aceste instrucțiuni. Uneltele electrice sunt periculoase în mâinile unui utilizator fără experiență.
- **Mențineți o stare bună a sculelor de putere și de prindere.** Verificați dacă piesele în mișcare funcționează fără probleme și dacă piesele sunt rupte sau deteriorate în așa fel încât acest lucru să afecteze funcționarea unealtei. Piese deteriorate trebuie reparate de un electrician. Multe accidente se datorează sculelor prost întreținute.

- **Păstrați piesele de tăiere ascuțite și curate.** Piesele de tăiere bine întreținute, cu margini ascuțite, sunt mai puțin blocate și mai ușor de ghidat.
- **Scule electrice, scule de prindere etc. trebuie utilizate în conformitate cu aceste instrucțiuni.** În acest sens, ține cont de condițiile de muncă și de munca pe care o faci. Utilizarea sculelor electrice în alte scopuri decât cele pentru care sunt destinate poate duce la situații periculoase.
- **Mânerile și suprafețele mânerelor trebuie să fie uscate, curate, fără ulei și grăsime.** Mânerele glisante și suprafețele mânerului nu asigură manevrarea și controlul în siguranță a sculelor electrice în situații neprevăzute.

Utilizarea și manipularea uneltelor fără fir

- **Încărcați întotdeauna bateriile cu încărcătoare recomandate de producător.** Există riscul de incendiu dacă bateria este încărcată cu un încărcător potrivit pentru alt tip de baterie.
- **Prin urmare, utilizați numai bateriile specificate pentru uneltele electrice.** Utilizarea altor baterii poate duce la răniri și pericol de incendiu.
- **Nu depozitați bateriile care nu sunt utilizate în apropierea agrafelor de hârtie, monede, chei, cuie, șuruburi sau alte obiecte metalice mici care ar putea cauza contactele să se pună.** Scurtcircuitarea contactelor bateriei poate provoca arsuri sau incendii.
- **În cazul utilizării incorecte, lichidul se poate scurge din baterie.** Ai grijă să nu iei legătura cu ea. În caz de contact accidental, clătiți zona cu apă. Dacă vă intră lichid în ochi,
- **în plus, solicitați asistență medicală.** Scurgerile de lichid pot irita pielea sau pot provoca arsuri.
- **Nu utilizați baterii deteriorate sau modificate.** Funcționarea acestora poate fi imprezvizibilă și poate provoca incendiu, explozie sau risc de rănire.
- **Nu expuneți niciodată bateria la foc sau la temperaturi excesive.** Incendiul sau temperaturile peste 130°C pot provoca o explozie.
- **Urmați toate instrucțiunile de încărcare și nu încărcați niciodată bateria sau unealta fără fir la temperaturi în afara intervalului de temperatură specificat.** O astfel de încărcare poate duce la deteriorarea bateriei și un risc crescut de incendiu.

Service

- **Aparatele electrice pot fi reparate numai de către un specialist calificat și numai cu piese de schimb originale.** Acest lucru vă va asigura că aparatele dumneavoastră electrice sunt întotdeauna în siguranță.
- **Nu efectuați niciodată lucrări de întreținere la bateriile deteriorate.** Orice întreținere a bateriilor poate fi efectuată numai de un dealer sau de un centru de service autorizat.
- Contactați centrul de service autorizat pentru reparații și preluarea oricăror piese de schimb, Megasplet d.o.o., Gmajna 7, Trzin, Slovenia.

Instrucțiuni de siguranță pentru mini drujba

1. Instrucțiuni generale de siguranță pentru drujba:

- **Asigurați-vă că părțile corpului nu se apropie de lanț când fierăstrăul funcționează. Înainte de a porni fierăstrăul, asigurați-vă că lanțul nu atinge nimic.** În timpul lucrului cu un fierăstrău cu lanț, chiar și un moment de neatenție poate face ca lanțul să prindă îmbrăcăminte sau părți ale corpului.
- **Țineți întotdeauna mânerul din spate al fierăstrăului cu mâna dreaptă și mânerul din față cu stânga.** Ținerea fierăstrăului în sens invers crește riscul de rănire, așa că nu trebuie să utilizați niciodată o astfel de prindere.
- **Țineți fierăstrăul numai de mânerile izolate, deoarece puteți întâlni cabluri electrice ascunse în timpul tăierii.** Contactul fierăstrăului cu o linie electrică sub tensiune poate încărca și părțile

metalice ale dispozitivului și poate provoca un șoc electric.

- **Folosiți protecție pentru ochi. De asemenea, recomandăm folosirea protecțiilor pentru auz, cap, braț, genunchi și picioare.** Îmbrăcămintea de protecție adecvată reduce riscul de rănire din cauza rumegușului zburător și a contactului accidental cu lanțul.
- **Nu folosiți fierăstrăul cu lanț dacă vă aflați pe un copac, o scară, un acoperiș sau o suprafață instabilă.** Lucrul în astfel de condiții prezintă un risc grav de vătămare corporală.
- **Asigurați-vă întotdeauna că stați ferm pe sol și folosiți motoferăstrăul numai atunci când stați pe o suprafață fermă, sigură și plană.** Suprafețele alunecoase sau suprafețele instabile pot cauza pierderea echilibrului sau pierderea controlului fierăstrăului cu lanț.
- **Când tăiați ramurile întinse, rețineți că ramura tăiată poate sări înapoi.** Când tensiunea este eliberată în fibrele de lemn, o ramură întinsă poate lovi utilizatorul și/sau poate cauza pierderea controlului fierăstrăului cu lanț.
- **Fiți extrem de atenți când tăiați tulpinile și copacii tineri.** Materialul subțire poate fi prins în fierăstrău și să vă lovească sau să vă dezzechilibreze.
- **Scoateți fierăstrăul cu mânerul din față ținut de lanț și lanțul îndreptat spre corp. Instalați întotdeauna capacul de protecție atunci când transportați sau depozitați fierăstrăul cu lanț.** Manipularea atentă a fierăstrăului cu lanț reduce posibilitatea contactului accidental în timpul funcționării acestuia.
- **Urmați instrucțiunile pentru lubrifiere, tensionarea lanțului și înlocuirea ghidajelor și lanțurilor.** Lanțul tensionat sau lubrifiat incorect se poate rupe sau crește riscul de impact.
- **A fi folosit numai pe lemn. Nu utilizați fierăstrăul cu lanț în scopuri pentru care nu este destinat.** Exemplu: Nu folosiți un fierăstrău cu lanț pentru a tăia metal, plastic, zidărie sau materiale de construcție care nu sunt din lemn. Utilizarea necorespunzătoare a fierăstrăului cu lanț poate cauza pericole.
- **Acest fierăstrău cu lanț nu este potrivit pentru tăierea copacilor.** Utilizarea unui fierăstrău cu lanț în scopuri pentru care nu este destinată poate provoca vătămări grave utilizatorului sau altor persoane.

2. Vzroki in preprečevanje protiudarca:

Impactul poate apărea atunci când vârful ghidajului atinge un obiect sau când lemnul se îndoie și lanțul fierăstrăului se blochează în timpul tăierii. Contactul cu vârful ghidajului poate provoca în unele cazuri și o săritură neașteptată, lovind în sus și în direcția utilizatorului. Dacă lanțul fierăstrăului se blochează pe marginea superioară a ghidajului, ghidajul se poate întoarce rapid înapoi în direcția utilizatorului. Orice astfel de reacție vă poate face să pierdeți controlul asupra fierăstrăului și, de asemenea, poate provoca vătămări grave. Nu vă bazați doar pe dispozitivele de siguranță încorporate în fierăstrău. În calitate de utilizator al unui fierăstrău cu lanț, trebuie să luați diferite măsuri pentru a vă asigura că munca dumneavoastră nu va avea accidente și răni. Contraatac se datorează utilizării incorecte sau necorespunzătoare a fierăstrăului cu lanț. O puteți preveni cu diferitele măsuri descrise mai jos:

- **Țineți fierăstrăul ferm cu ambele mâini, ținând degetele mari în jurul mânerului fierăstrăului.** Așezați-vă corpul și brațele într-o poziție în care să puteți rezista forțelor de impact. Luând măsuri adecvate, utilizatorul poate stăpâni forța contraatacului. Fierăstrăul cu lanț nu trebuie să cadă niciodată.
- **Asi gurați-vă că corpul dumneavoastră nu este într-o poziție nefirească și că nu este deasupra înălțimii umerilor.** Astfel eviți contactul accidental cu vârful ghidajului și, de asemenea, există un control mai bun al fierăstrăului în situații neașteptate.
- **Utilizați întotdeauna ghidaje și lanțuri de schimb recomandate de producător.** Ghidajele și lanțul de înlocuire necorespunzătoare pot cauza ruperea și/sau ciocnirea lanțului.
- **Urmați instrucțiunile producătorului pentru șlefuire și întreținerea lanțului.** O oprire de adâncime prea mică crește probabilitatea unui contraatac.

Instrucțiuni generale de siguranță pentru drujba

- **Urmați toate instrucțiunile relevante atunci când scoateți, depozitați sau întrețineți materialul din fierăstrău.** Asigurați-vă că întrerupătorul este oprit și că bateria este scoasă din dispozitiv. Pornirea neașteptată a fierăstrăului cu lanț în timp ce îndepărtați materialul din fierăstrău sau lucrările de întreținere poate provoca răni grave.
- Fierăstrăul cu lanț este un aparat cu potențial periculos. Accidentele care rezultă din utilizarea neconformă a unui fierăstrău duc adesea la pierderea membrelor sau la moarte.
- Riscul nu se limitează la drujba în sine. Căderea ramurilor, a vârfurilor copacilor și a trunchiurilor care se rostogolesc pot fi mortale. Lemnul bolnav sau putrezit prezintă riscuri suplimentare.
- Evaluatează-ți capacitatea de a îndeplini această sarcină. În caz de îndoială, lăsați munca unui lucrător forestier profesionist.
- Dacă mașina dumneavoastră cade, este lovită puternic sau vibrează anormal, opriți imediat mașina și verificați dacă nu este deteriorată și căutați cauza vibrației.
- Orice deteriorare trebuie reparată sau înlocuită de o piesă de service. Contactați centrul de service autorizat menționat la sfârșitul instrucțiunilor de utilizare pentru a repara și a obține orice piese de schimb.

Pericol pentru viață cauzat de câmpul electromagnetic

- Câmpul magnetic generat în timpul funcționării dispozitivului poate afecta implanturile medicale active și pasive în anumite condiții.
- Consultați medicul dumneavoastră sau producătorul implantului medical înainte de a lucra cu produsul.

Pericol de la praf la materiale periculoase.

- Nu manipulați materiale periculoase. Praful din diferite tipuri de lemn și diferite materiale plastice poate fi cancerigen.
- Purtați protecție respiratorie.

Deficiențe de auz și probleme de sănătate.

Dacă dispozitivul este utilizat pentru o perioadă lungă de timp, există riscul de deteriorare a auzului și probleme de sănătate rezultate din vibrațiile palmei.

- Folosiți protecție pentru auz.
- Purtați mănuși anti-vibrații.

Risc de rănire din cauza utilizării necorespunzătoare a dispozitivului.

- Folosiți numai drujbe ascuțite și fără defecte. Înlocuiți imediat lanțurile deteriorate sau tocite.
- Fixați piesa de prelucrat cu grijă.

Există mai multe tipuri de pericole la manipularea unui fierăstrău cu lanț.

- Dispozitivul poate fi operat doar de o singură persoană odată. Asigurați-vă că nu există alte persoane în zona de lucru.
- Nu treceți niciodată peste placa de reținere sau sub dispozitivul de protecție.

Utilizare

- Nu începeți să tăiați dacă lanțul este deja în contact cu piesa de prelucrat sau în piesa de prelucrat sau poate lovi un obiect.
- Prindeți materialul nelegat înainte de tăiere. Nu sprijiniți materialul cu mâna sau piciorul. Există riscul unui contraatac.
- Când tăiați lemnul și lemnul subțire, utilizați întotdeauna o suprafață sigură, cum ar fi o capră de taiat. Lemnul pe care îl tăiați nu trebuie să fie stivuit unul peste altul la tăiere.
- Îndepărtați obiectele străine precum cuie, șuruburi etc.
- Există riscul de contraatac la tăierea ramurilor întinse.
- Dacă stați pe o suprafață în pantă, asigurați-vă că stați corespunzător.

- Fiți extrem de atenți când tăiați tupusul și copacii tineri. Ramurile subțiri se pot prinde într-un lanț și te pot lovi sau pot dezechilibra.
- Lemnul despicat taiati-l cu grijă extremă. Aschiile pot fi trase prin lanț.
- Când lanțul funcționează, așezați mai întâi placa de oprire pe piesa de prelucrat și lăsați fierăstrăul să taie singur. Apăsați ușor pe fierăstrău. Viteza lanțului nu trebuie redusă semnificativ.
- La sfârșitul procedurii de lucru, opriți fierăstrăul și trageți-l din tăietură numai după ce s-a oprit. În acest fel, eviți o reacție.
- Răciți fierăstrăul lăsându-l la relanti pentru o perioadă scurtă de timp.
- Transportați produsul oprit cu mânerul îndreptat spre corp. Pentru transportul sau depozitarea fierăstrăului trebuie întotdeauna montat capacul de protecție. Manipularea corectă a produsului reduce probabilitatea contact neintenționat cu lanțul în mișcare.

Avertismente pentru instalarea / înlocuirea / întreținerea lanțului la fierăstrău:

- Dacă piese lipsesc sau sunt deteriorate, nu utilizați produsul până când toate aspectele defecte nu au fost remediate. Nerespectarea acestui avertisment poate duce la vătămări grave.
- Asigurați-vă că bateria reîncărcabilă este scoasă din produs
- Lanțul este ascuțit.
- Purtați întotdeauna mănuși când efectuați lucrări de întreținere a lanțului.
- După pornirea produsului, rola de tăiere se rotește și poate provoca răni grave.
- Scoateți bateria din produs înainte de fiecare reglare, curățare și întreținere.
- Așteptați ca toate părțile mașinii sale să se oprească înainte de a lucra la produs.

Avertismente privind curățarea fierăstrăului:

După pornirea produsului, rola de tăiere se rotește și poate provoca răni grave.

- Scoateți bateria din produs înainte de fiecare reglare, curățare și întreținere.
- Așteptați ca toate părțile mașinii sale să se oprească înainte de a lucra la produs.

Date despre zgomot:

Nivel de presiune sonoră (L_{pA}): 84,8 dB

Nivel de putere sonoră în (L_{WA}): 93,8 dB

Nivel de putere sonoră garantat: 97 dB

Declarație și avertismente:

Valorile totale declarate ale vibrațiilor și ale emisiilor de zgomot au fost măsurate folosind o metodă de testare standardizată (EN 62841-1 / EN ISO 12100: 2010) și pot fi utilizate pentru comparație cu alte scule electrice. Le puteți folosi și pentru o estimare aproximativă a sarcinii.

Valorile vibrațiilor și ale emisiilor de zgomot pot diferi de valorile declarate în timpul utilizării efective a sculei electrice, în funcție de metoda și tipul de utilizare a sculei electrice și în special de tipul piesei de prelucrat.

Este necesar să se stabilească măsuri de siguranță pentru a proteja utilizatorul pe baza evaluării sarcinilor vibraționale în condițiile reale de lucru (ținând cont de toate etapele procedurii de lucru, de exemplu timpul în care unealta a fost oprită și timpul în care este pornit, dar nu împovărat).

Încercați să mențineți sarcina de vibrații și zgomot cât mai scăzut posibil. Măsurile de reducere a vibrațiilor și a zgomotului includ, de exemplu, folosirea mănușilor în timpul lucrului, limitarea timpului de lucru și utilizarea accesoriilor care sunt în stare bună.

Avertismente/instrucțiuni pentru scoaterea dispozitivului:



Echipamentele uzate marcate cu simbolul prezentat nu pot fi aruncate împreună cu deșeurile menajere normale.

Conform Directivei 2012/19/UE, dispozitivul trebuie aruncat la un punct de colectare adecvat la sfârșitul duratei de viață. Procedând astfel, substanțele utilizate în dispozitiv sunt luate pentru reciclare și eviți efectele nocive asupra mediului. Aruncați vechiul aparat la un punct de colectare a deșeurilor electrice sau la un centru de reciclare. Contactați compania locală de colectare a deșeurilor sau autoritatea municipală pentru informații mai detaliate.



Bateriile și acumulatorii nu trebuie aruncați împreună cu deșeurile menajere!

În calitate de consumator, sunteți obligat prin lege să aruncați toate bateriile și acumulatorii, indiferent dacă acestea conțin substanțe nocive* sau nu, la un punct de colectare din municipiul dumneavoastră/ partea orașului sau într-un magazin pentru a fi eliminate într-un mod prietenos cu mediul. Aruncați întregul produs (cu baterie) la punctul de colectare și numai atunci când este descărcat!

* marcat cu următoarele coduri: Cd = cadmiu, Hg = mercur, Pb = plumb

Eliminarea corespunzătoare a deșeurilor

Simbolul coșului de gunoi tăiat pe roți de pe produsul dumneavoastră sau de pe ambalajul acestuia indică faptul că acest produs nu trebuie tratat ca deșeurii menajere în UE. Asigurându-vă că acest produs este eliminat corect, veți contribui la prevenirea potențialelor consecințe negative asupra mediului și sănătății umane, care altfel ar putea fi cauzate de manipularea necorespunzătoare a deșeurilor a acestui produs. Reciclarea materialelor ajută la protejarea naturii și a resurselor naturale. Pentru informații mai detaliate despre reciclarea acestui produs, vă rugăm să contactați biroul civic local, serviciul de eliminare a deșeurilor menajere sau magazinul de unde ați achiziționat produsul. Declarația producătorului conform căreia produsul îndeplinește cerințele directivelor UE aplicabile.

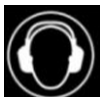




Citiți instrucțiunile de utilizare



Utilizarea obligatorie a ochelarilor de protecție



Folosiți protecție auditivă



Utilizarea obligatorie a căștii



Utilizarea obligatorie a mănușilor de protecție



Nu expuneți la ploaie



Date de zgomot

Nume produs: Sawaway, fierăstră manual cu acumulator

Utilizare: Aparat manual de tăiat ramuri.

Model: F001

Producător: Ninbo Senle Hardware Co., Ltd.

**Adresa producătorului: Unit 3, Building 8, Xinxin Business District,
Cidong Avenue, Longshan Town, Cixi City, Ningbo City, Zhejiang Province,**

Distribuitor China: Megasplet d.o.o., Gmajna 7, Trzin, Slovenia

Service autorizat: Megasplet d.o.o., Gmajna 7, Trzin, Slovenia

An producție: 2021

Lungimea maximă a lamei: 152,4 mm

CONDIȚII GARANȚIE

Pentru a valida garanția scrieți-ne la e-mail.

Descrieți problemele produsului și atașați copia facturii și a foii de garanție completat.

- Termen de garanție: 36 luni

Vanzatorul/furnizorul garanteaza calitatea sau functionarea impecabila a bunurilor in perioada de garantie, care incepe din ziua livrarii bunurilor catre consumator. În cazul în care repararea sau înlocuirea produsului nu este posibilă, vânzătorul returnează prețul de achiziție cumpărătorului.

Vânzătorul/furnizorul nu garantează împotriva defectelor cauzate de neutilizarea produsului de către cumpărător în conformitate cu instrucțiunile de utilizare anexate.

Urmele de utilizare zilnică a produsului (zgârieturi, abraziuni etc.) nu sunt acoperite de garanție. Garanția nu exclude drepturile consumatorului care decurg din răspunderea vânzătorului pentru defectele bunurilor.

Perioada de garanție se prelungește pentru timpul de reparație.

Dupa expirarea perioadei de garantie, vanzatorul/furnizorul este obligat sa furnizeze service si piese de schimb pe o perioada de 3 ani.

Datele vânzătorului: Megasplet d.o.o., Gmajna 7, 1236 Trzin

GARANCIJSKI LIST

FOAIA DE GARANȚIE

Nume și prenume:

Adresa:

Telefon:

Mail:

Numărul comenzii (se poate și numărul facturii):

Nume produs:

Model:

Descriere defect:

EC - Declaration of Conformity

According to Machinery Directive 2006/42/EC and Annex II, Point A of this Directive we as

Manufacturer:

Company Name: NingBoSenle Hardware Co., Ltd

**Company Address: Unit 3, Building 8, XinXin Business District, CiDong Avenue, LongShan Town,
Cixin City, NingBo City, ZheJiang Province.**

hereby with full responsibility declare that the product

Product Name : Electric Chain Saw

Model No (of supplier): F001

has been designed and produced according to the following EC directives and regulations:

Related Directives and Annex : 2006/42/EC MD Directive
2014/30/EU Electromagnetic Compatibility Directive
2011/65/EU ROHS Directive
2000/14/EC Noise Directive
Conformity assessment procedure based on 2000/14/ES, Annex V

Measured sound power level: LwA: 93,8 db(A)

Guaranteed sound power: 97 db(A)

Standards: EN ISO 3744:2010;
EN 60745-2-13:2009+A1:2010
EN ISO 12100:2010; EN 60204-1:2018;
EN 55014-1:2017/A11:2020; EN 55014-2:2015;
EN IEC 61000-3-2:2019; EN 61000-3-3:2013+A1:2019;
IEC 62321- 4:2013+AMD1:2017; IEC 62321-5:2013; IEC 62321-6:2015;
IEC 62321-7-1:2015; IEC 62321-7-2:2017; IEC 62321-8:2017;



Responsible person to compile and keep the technical file:
Luka Ropotar, MEGASPLET d.o.o., Gmajna 7, Trzin, Slovenia

Authorized person:
BO JIE WANG

Date of issue: 3 June 2022
Place of issue: Ningbo city