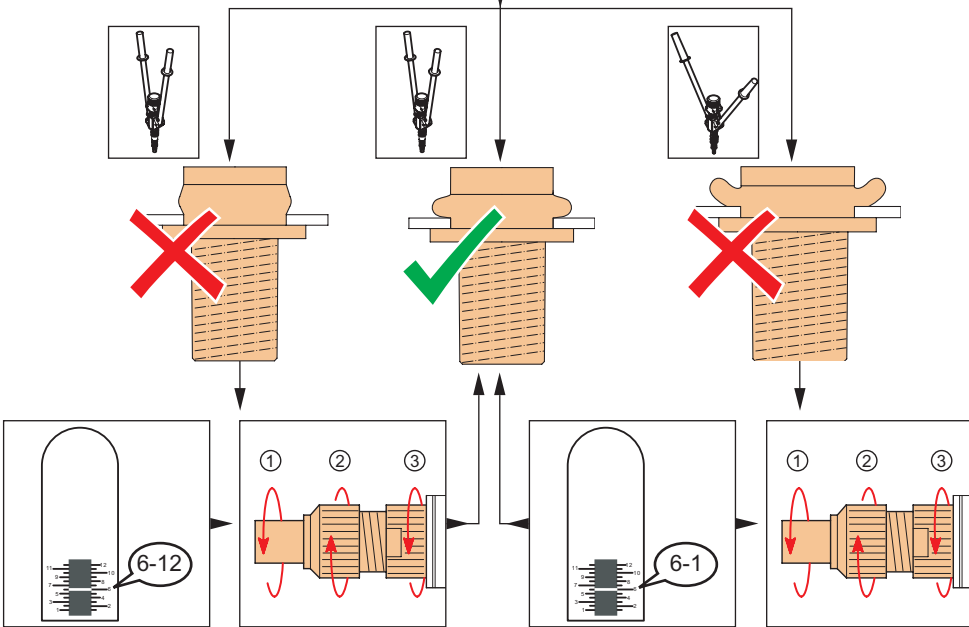
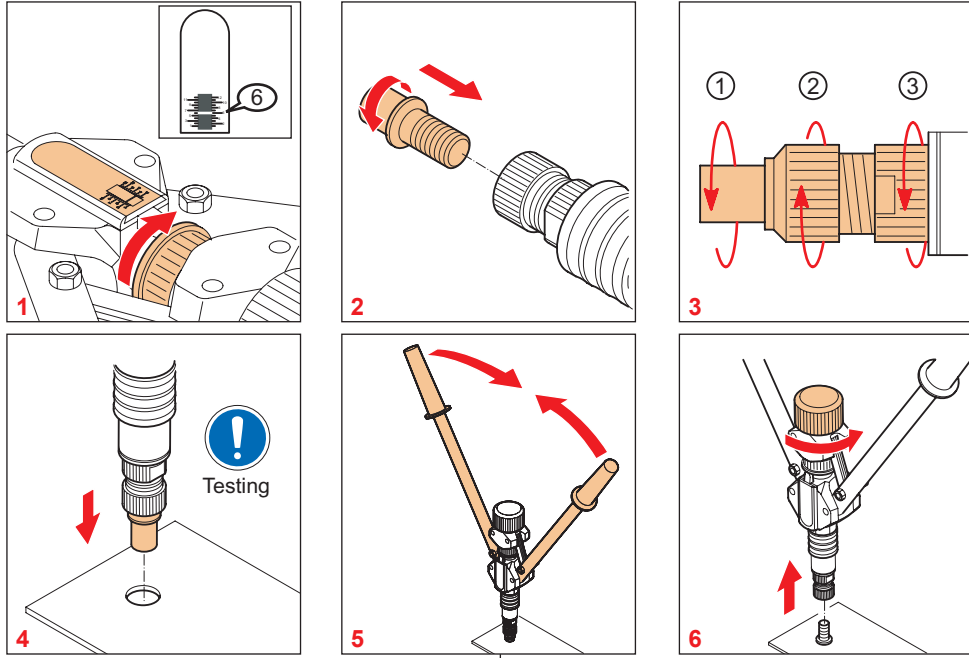
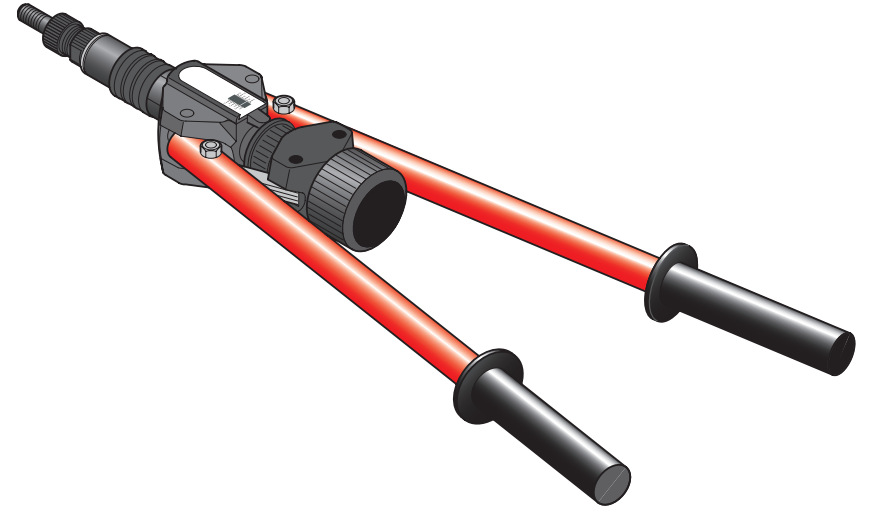
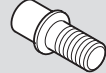

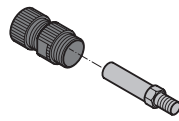
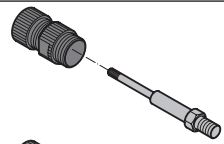
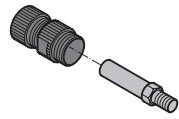
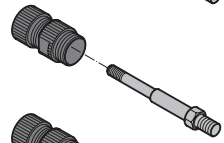
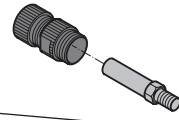
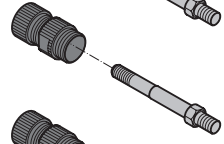
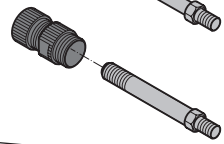


MFX 510 QI



MFX 510 QI



Capacity in steel			
			
M5		M5 10-24 10-32	
M6		M6 1/4-20	
M8		M8 5/16-18	
		M10 3/8-16	



MFX 510 QI

