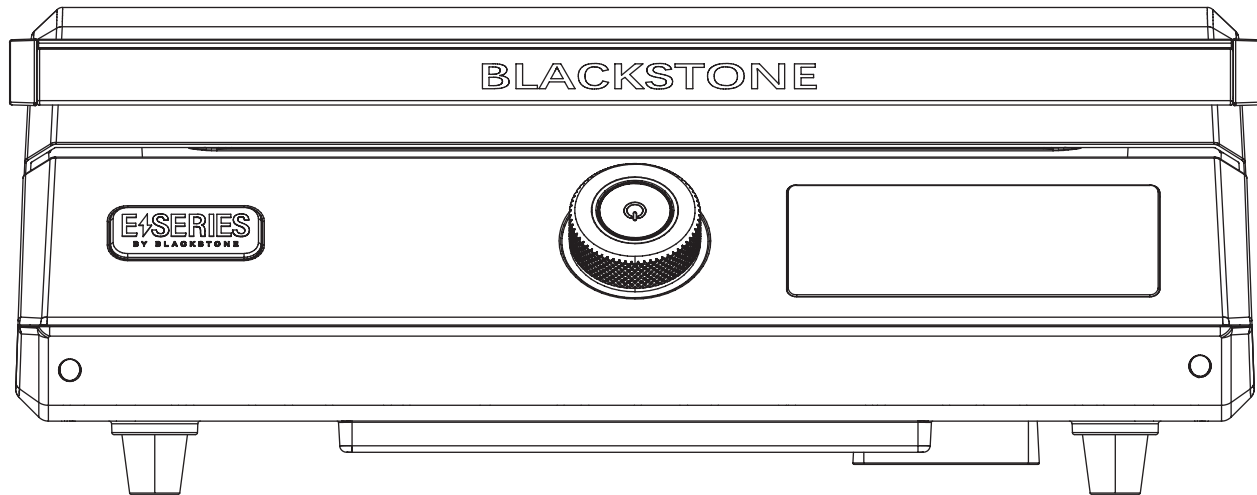


MODEL: 8000EU v08



OWNER'S MANUAL

17" ELECTRIC GRIDDLE

TABLE OF CONTENTS

IMPORTANT SAFETY INFORMATION	02
CUSTOMER SUPPORT	03
ASSEMBLY GUIDE	04
USING YOUR BLACKSTONE	06

IMPORTANT:

This instruction manual contains important information necessary for the proper assembly and safe use of the appliance.

Read and follow all warnings and instructions before assembling and using the appliance.

Follow all warnings and instructions when using the appliance.

Keep this manual for future reference.

Installer/Assembler: Leave these instructions with the consumer.

SAFETY ALERT KEY

⚠ DANGER

Indicates a hazardous situation that, if not avoided, will result in death or serious injury.

⚠ WARNING

Indicates a hazardous situation that, if not avoided, could result in death or serious injury.

⚠ CAUTION

Indicates a hazardous situation that, if not avoided, could result in minor or moderate injury.

NOTICE

Indicates information considered important, but not hazard-related (e.g. messages related to property damage).

IMPORTANT SAFETY INFORMATION

IMPORTANT SAFEGUARDS – READ ALL INSTRUCTIONS

When using electrical appliances, basic safety precautions should always be followed including the following:

- DO NOT touch hot surfaces. Use handles or knobs.
- To protect against electrical shock DO NOT immerse cord, plugs, or (state specific part or parts in question) in water or other liquid.
- Close supervision is necessary when any appliance is used by or near children.
- Unplug from outlet when not in use and before cleaning. Allow to cool before putting on or taking off parts.
- DO NOT operate any appliance with a damaged cord or plug or after the appliance malfunctions or has been damaged in any manner. Return appliance to the nearest authorized service facility for examination, repair, or adjustment.
- The use of accessory attachments not recommended by the appliance manufacturer may cause injuries.
- DO NOT use outdoors (this item may be omitted if the product is specifically intended for outdoor use).
- DO NOT let cord hang over edge of table or counter, or touch hot surfaces.
- DO NOT place on or near a hot gas or electric burner, or in a heated oven.
- Extreme caution must be used when moving an appliance containing hot oil or other hot liquids.
- Always attach plug to appliance first, then plug cord into the wall outlet. To disconnect, turn any control to "off", then remove plug from wall outlet.
- DO NOT use appliance for other than intended use.

SAVE THESE INSTRUCTIONS

⚠ WARNING

DO NOT operate this appliance unattended.

- For household use only.
- The appliance is not to be used by persons (including children) with reduced physical, sensory or mental capabilities, or lack of experience and knowledge, unless they have been given supervision or instruction concerning use of the appliance by a person responsible for their safety.
- Children should be supervised to ensure that they DO NOT play with the appliance.
- Store appliance indoors when not in use, out of the reach of children.
- DO NOT clean this product with a water spray or the like.

FOR OUTDOOR USE ONLY

- **⚠ WARNING:** Charcoal or similar combustible fuels must not be used with this appliance.
- Use only on properly grounded outlet.
- DO NOT expose to rain.
- The appliance must be supplied through a residual current device (RCD) having a rated residual operating current not exceeding 30 mA.

EXTENSION CORDS

- A short power-supply cord is provided to reduce the risk resulting from becoming entangled in or tripping over a longer cord.
- Longer power-supply cords or extension cords are available and may be used if care is exercised in their use.
- If a longer power-supply cord or extension cord is used:
 01. The marked electrical rating of the cord set or extension cord should be at least as great as the electrical rating of the appliance.
 02. The cord should be arranged so that it will not drape over the countertop or tabletop where it can be pulled on by children or tripped over unintentionally.
 03. The cord set or extension cord should be a grounding-type 3-wire cord.
- Outdoor extension cords should be used with outdoor use appliances and are surface marked with the suffix letter "W" and with a tag stating "Suitable for use with outdoor appliances."
- The connection to an Extension cord should be kept dry and off the ground.
- **⚠ CAUTION:** Risk of Electric Shock. Keep extension cord connection dry and off the ground.

CUSTOMER SUPPORT

CONTACT US

For all questions, inquiries, or customer support, please contact:

Griddle Masters Europe ApS

Blackstone Europe

Tel. +45 2424 7709

Nordre Strandvej 119, 3150 Hellebæk

Denmark

www.blackstone-europe.com

TWO YEAR WARRANTY

North Atlantic Imports, LLC warrants this product against defects in materials and workmanship for a period of two (2) years from the original date of purchase under normal use. To the extent any such defects occur, North Atlantic Imports, LLC, in its discretion, will provide the appropriate replacement part(s) at no charge.

In no event shall North Atlantic Imports, LLC be liable for consequential, indirect or incidental damages resulting from the installation, use or failure of the product.

This warranty DOES NOT cover:

- Inspection costs or labor for replacement of any defective part(s);
- Cosmetic defects which DO NOT affect product performance or integrity;
- Normal wear and tear;
- Damage due to vandalism; acts of nature, including but not limited to wind, storms, hail, floods;
- Improper assembly, installation, or use;
- Discoloration or fading of the finish as a result of exposure to chemicals, spills, pool or salt water;
- Corrosion/ rust.

This product has been designed for safety and quality. Any modifications made to the original product could compromise its structural integrity or function and could lead to product failure or personal injury. As such, modifying this product voids all warranties.

This product is for RESIDENTIAL USE ONLY, and is not for commercial, contract or other non-residential purposes. North Atlantic Imports, LLC disclaims all other representations and warranties of any kind, express or implied.

The warranty applies to the original purchaser and is non-transferable. It does not apply to accessories or parts not supplied with the product, to purchases of display models, or to product that is sold on clearance or "as is". You may, however, have other specific legal rights based on the laws of your specific state or country of residence.

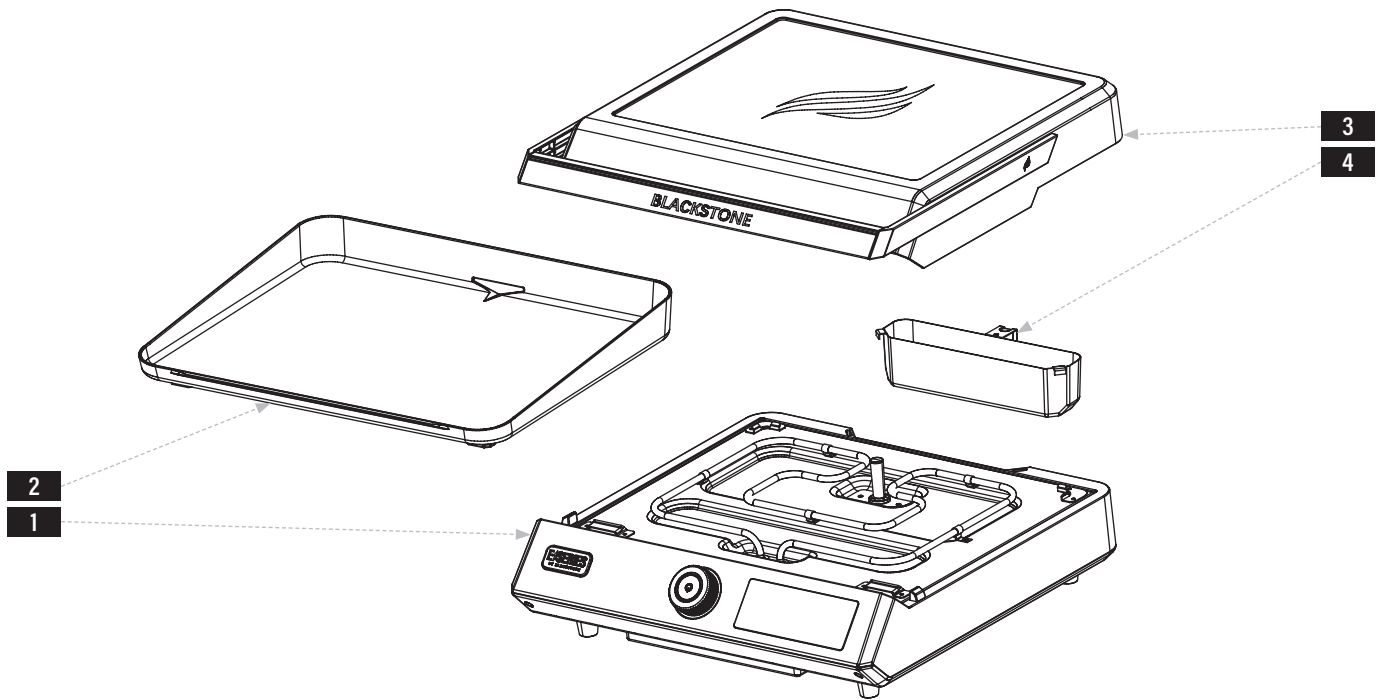
To activate your warranty, register your product at

blackstone-europe.com/pages/product-registration

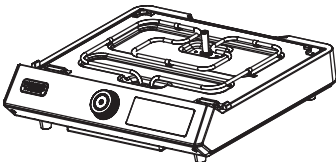
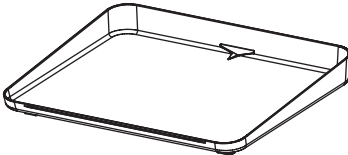

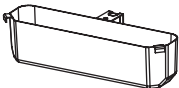
North Atlantic Imports, LLC reserves the right to change or modify this warranty at any time.

ASSEMBLY GUIDE

EXPLODED VIEW



PARTS LIST

<p>1 Griddle body (1 piece)</p> 	<p>2 Griddle top (1 piece)</p> 	<p>3 Hood assembly (1 piece)</p> 	<p>4 Grease cup (1 piece)</p> 
--	---	---	--

ASSEMBLY INSTRUCTIONS

Find a large, clean area to assemble your appliance.
Remove all packing material before assembling.

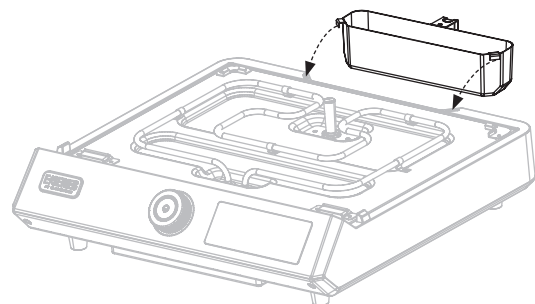
CAUTION

Sharp edges. Wear gloves while assembling.

ELECTRIC REQUIREMENTS:
220-240V 50Hz

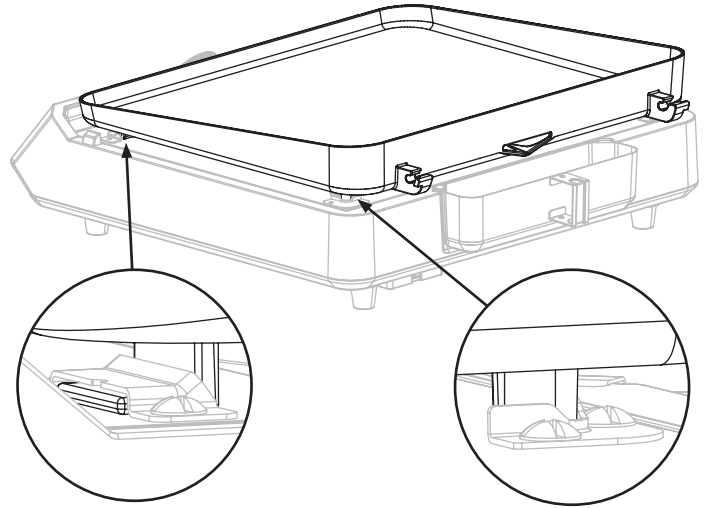
STEP 01 Before installing the griddle top on the griddle body, remove the notice label on the griddle body.

Hang the grease cup in the slots on the back of the griddle body.

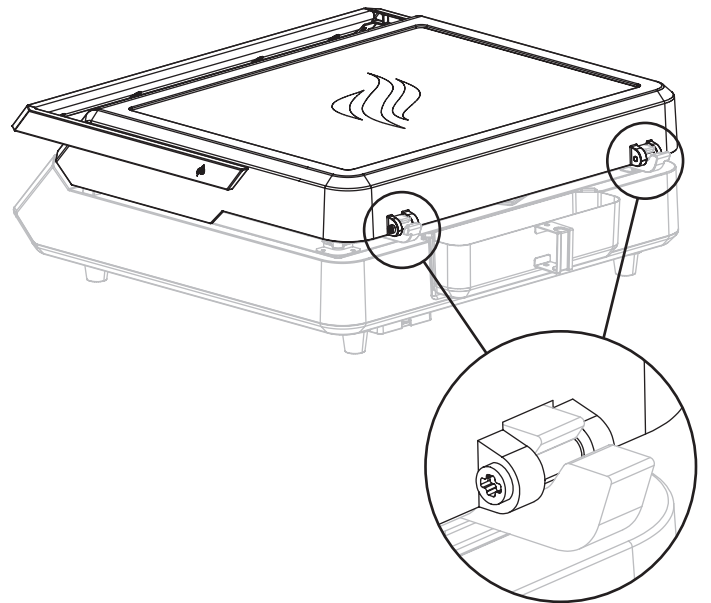




STEP 02 Place the griddle top on the griddle body. Slide the griddle top forward so that the front feet lock into the front brackets, and the back feet rest against the back brackets.



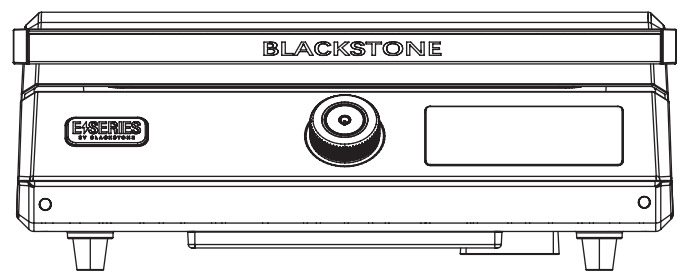
STEP 03 Place the hood on the griddle top. Insert the hood hinges into the griddle top brackets.



STEP 04 Proceed to **USING YOUR BLACKSTONE.**

CAUTION

Hot appliance. The cover/lid/hood **MUST** be open when the appliance is in use.



USING YOUR BLACKSTONE

PROTECTING THE NON-STICK SURFACE

- You DO NOT need to season the griddle top.
- DO NOT cut directly on the griddle surface.
- Only use silicone coated cooking utensils on the cooking surface.
- Cooking spray containing lecithin will degrade the non-stick coating. We recommend using regular cooking oil in a spray bottle.

WASHING YOUR GRIDDLE TOP

WASH GRIDDLE SURFACE BEFORE INITIAL USE.

- DO NOT allow the electric components to come in contact with water. (if applicable)
- DO NOT leave water on the griddle surface for more than two hours.
- DO NOT wash the griddle top in the dishwasher.
- Avoid using anything that may scratch the surface, including metal scouring pads and abrasive cleaners.

DAILY CLEANING:

STEP 01 Be sure that the grease cup is in place.

STEP 02 Wipe off griddle surface with a moist, soapy cloth or paper towel.

STEP 03 Wash off soap and dry.

EMPTY YOUR GREASE CUP

The grease cup must be removed and emptied after each use.

⚠ CAUTION

Grease cup will be hot during and after use. DO NOT remove the grease cup until the griddle has completely cooled.

DEEP CLEANING:

STEP 01 Be sure that the grease cup is in place.

STEP 02 Turn heat to low.

STEP 03 While wearing rubber gloves, use one (1) tablespoon of mild soap per one (1) cup of hot water, and wipe down the griddle surface with a cloth or non-metal cleaning pad.

STEP 04 Turn off griddle, and once cool, wipe off surface with a moist, soapy cloth or paper towel.

STEP 05 Wash off soap and dry.

IGNITION INSTRUCTIONS

TO TURN THE GRIDDLE ON:

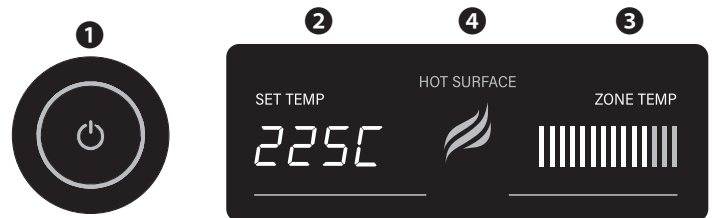
STEP 01 ① Press and hold the control knob button to bring up the temperature measurement preferences. Turn the knob to select Fahrenheit or Celsius. Press the control knob to select.

Turn the control knob until the ② **SET TEMP** displays the desired temperature.

Press the control knob to set the temperature.

STEP 02 When the ③ **ZONE TEMP** dash indicators reach the orange area, the griddle has reached the set temperature.

For best results, allow griddle to heat up until all bars are illuminated.

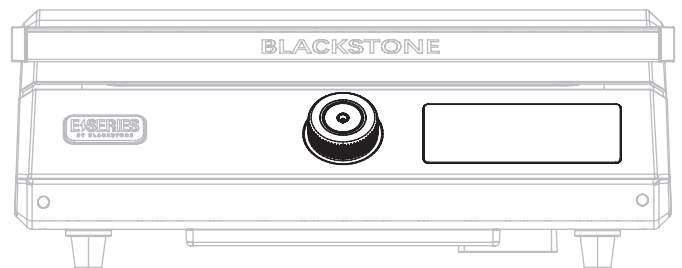


TO TURN THE GRIDDLE OFF:

STEP 01 ① Press and hold the control knob button until the temperature image disappears.

STEP 02 Unplug the appliance.

STEP 03 DO NOT store the appliance until the ④ **HOT SURFACE** indicator has turned off.



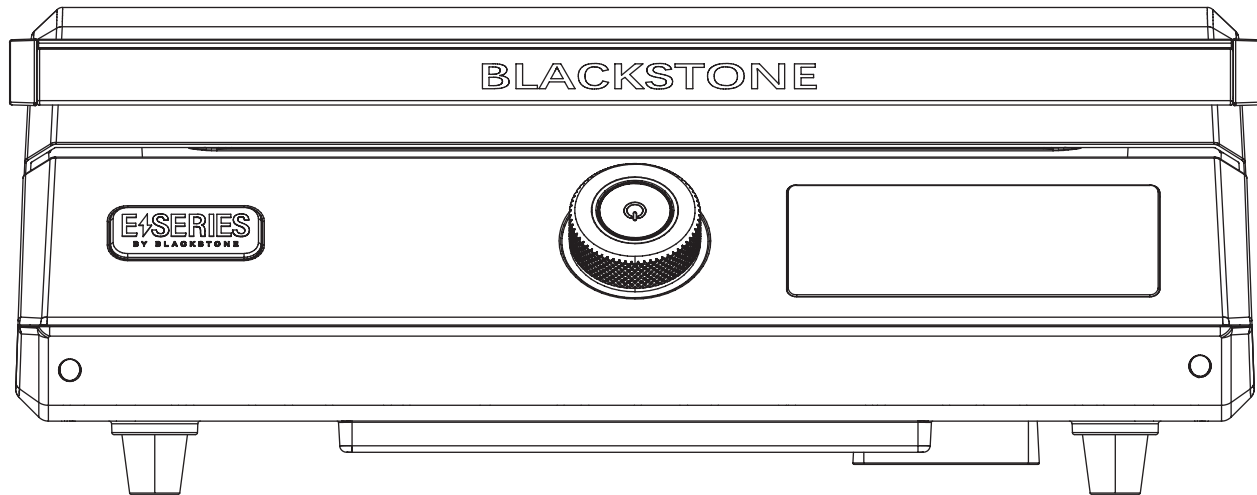


This page intentionally left blank



This product may be covered by one or more issued U.S. and/or international patents and may include patent applications pending. For more information, please visit: BlackstoneProducts.com/patents

MANUFACTURER: NORTH ATLANTIC IMPORTS, LLC 1073 W 1700 N LOGAN, UT 84321 USA | BLACKSTONE IS A REGISTERED TRADEMARK OF NORTH ATLANTIC IMPORTS, LLC
IMPORTED BY GRIDDLE MASTERS, NORDRE STRANDVEJ 119, 3150 HELLEBAEK, DENMARK



BEDIENUNGSANLEITUNG

17" ELEKTRISCHE GRIDDLEPLATTE

INHALTSVERZEICHNIS

WICHTIGER SICHERHEITSHINWEIS	02
KUNDENDIENST.....	03
MONTAGEANLEITUNG.....	04
VERWENDUNG IHRES BLACKSTONE	06

WICHTIG:

Diese Bedienungsanleitung enthält wichtige Informationen, die für die ordnungsgemäße Montage und den sicheren Gebrauch des Geräts erforderlich sind.

Lesen und befolgen Sie alle Warnungen und Anweisungen, bevor Sie das Gerät zusammenbauen und verwenden.

Befolgen Sie alle Warnungen und Anweisungen, wenn Sie das Gerät verwenden.

Bewahren Sie dieses Handbuch zum späteren Nachschlagen auf.

Installateur/Monteur: Lassen Sie diese Anleitung beim Verbraucher.

SICHERHEITSWARNSCHLÜSSEL

⚠️ GEFAHR

Weist auf eine gefährliche Situation hin, die zum Tod oder zu schweren Verletzungen führt, wenn sie nicht vermieden wird.

⚠️ WARNUNG

Weist auf eine gefährliche Situation hin, die zum Tod oder zu schweren Verletzungen führen kann, wenn sie nicht vermieden wird.

⚠️ VORSICHT

Weist auf eine gefährliche Situation hin, die, wenn sie nicht vermieden wird, zu leichten oder mittelschweren Verletzungen führen kann.

HINWEIS

Weist auf Informationen hin, die als wichtig, aber nicht als gefährlich erachtet werden. (z. B. Meldungen zu Sachschäden).

WICHTIGER SICHERHEITSHINWEIS

WICHTIGE SICHERHEITSMASSNAHMEN - LESEN SIE ALLE ANWEISUNGEN

Bei der Verwendung von Elektrogeräten sollten stets grundlegende Sicherheitsvorkehrungen befolgt werden, darunter die folgenden:

- Berühren Sie keine heißen Oberflächen. Verwenden Sie Griffe oder Knöpfe.
- Um sich vor Stromschlägen zu schützen, tauchen Sie Kabel, Stecker oder (betreffende Teile angeben) nicht in Wasser oder andere Flüssigkeiten.
- Wenn ein Gerät von oder in der Nähe von Kindern verwendet wird, ist eine strenge Aufsicht erforderlich.
- Ziehen Sie bei Nichtgebrauch und vor der Reinigung den Stecker aus der Steckdose. Vor dem Anbringen oder Abnehmen von Teilen abkühlen lassen.
- Betreiben Sie kein Gerät mit einem beschädigten Kabel oder Stecker oder nachdem das Gerät eine Fehlfunktion aufweist oder in irgendeiner Weise beschädigt wurde. Bringen Sie das Gerät zur Überprüfung, Reparatur oder Einstellung zur nächstgelegenen autorisierten Serviceeinrichtung.
- Die Verwendung von Zubehörteilen, die nicht vom Gerätehersteller empfohlen werden, kann zu Verletzungen führen.
- Nicht im Freien verwenden (dieser Artikel kann weggelassen werden, wenn das Produkt speziell für die Verwendung im Freien vorgesehen ist).
- Lassen Sie das Kabel nicht über die Tisch- oder Thekenkante hängen und berühren Sie keine heißen Oberflächen.
- Nicht auf oder in der Nähe eines heißen Gas- oder Elektrobrenners oder in einem beheizten Ofen platzieren.
- Beim Bewegen eines Geräts, das heißes Öl oder andere heiße Flüssigkeiten enthält, ist äußerste Vorsicht geboten.
- Stecken Sie immer zuerst den Stecker in das Gerät und stecken Sie dann das Kabel in die Steckdose. Um die Verbindung zu trennen, schalten Sie einen beliebigen Regler auf „Aus“ und ziehen Sie dann den Stecker aus der Steckdose.
- Benutzen Sie das Gerät nicht für andere als den vorgesehenen Zweck.


ANLEITUNG AUFBEWAHREN

WARNUNG

Betreiben Sie dieses Gerät nicht unbeaufsichtigt.

- Nur für den Hausgebrauch.
- Das Gerät darf nicht von Personen (einschließlich Kindern) mit eingeschränkten körperlichen, sensorischen oder geistigen Fähigkeiten oder mangelnder Erfahrung und Wissen verwendet werden, es sei denn, sie werden von einer für ihre Sicherheit verantwortlichen Person beaufsichtigt oder in die Verwendung des Geräts eingewiesen.
- Kinder sollten beaufsichtigt werden, um sicherzustellen, dass sie nicht mit dem Gerät spielen.
- Bewahren Sie das Gerät bei Nichtgebrauch im Innenbereich außerhalb der Reichweite von Kindern auf.
- Reinigen Sie dieses Produkt nicht mit einem Wasserstrahl oder ähnlichem.

NUR ZUR VERWENDUNG IM FREIEN

-  **WARNUNG:** Holzkohle oder ähnliche brennbare Brennstoffe dürfen mit diesem Gerät nicht verwendet werden.
- Nur an einer ordnungsgemäß geerdeten Steckdose verwenden.
- Nicht dem Regen aussetzen.
- Das Gerät muss über einen Fehlerstromschutzschalter (RCD) mit einem Nennfehlerstrom von höchstens 30 mA versorgt werden.

VERLÄNGERUNGSKABEL

- Ein kurzes Netzkabel ist im Lieferumfang enthalten, um das Risiko zu verringern, dass Sie sich in einem längeren Kabel verfangen oder darüber stolpern.
- Längere Netzkabel oder Verlängerungskabel sind erhältlich und können verwendet werden, wenn bei der Verwendung Vorsicht geboten ist.
- Wenn ein längeres Netzkabel oder Verlängerungskabel verwendet wird:
 01. Die angegebene elektrische Nennleistung des Kabelsatzes oder Verlängerungskabels sollte mindestens so groß sein wie die elektrische Nennleistung des Geräts.
 02. Das Kabel sollte so verlegt werden, dass es nicht über die Arbeitsplatte oder Tischplatte hängt, wo Kinder daran ziehen oder unbeabsichtigt darüber stolpern können.
 03. Bei dem Kabelsatz oder Verlängerungskabel sollte es sich um ein dreiaadriges Erdungskabel handeln.
- Verlängerungskabel für den Außenbereich sollten mit Geräten für den Außenbereich verwendet werden und sind auf der Oberfläche mit dem Suffix „W“ und einem Schild mit der Aufschrift „Geeignet für die Verwendung mit Geräten im Freien“ gekennzeichnet.
- Der Anschluss an ein Verlängerungskabel sollte trocken und fern vom Boden erfolgen.
-  **VORSICHT:** Stromschlaggefahr. Halten Sie den Anschluss des Verlängerungskabels trocken und fern vom Boden.



KUNDENDIENST

KONTAKTIERE UNS

Für alle Fragen, Anfragen oder Kundensupport wenden Sie sich bitte an:

Griddle Masters Europe ApS

Blackstone Europe

Tel. +45 2424 7709

Nordre Strandvej 119, 3150 Hellebæk

Denmark

www.blackstone-europe.com

ZWEI JAHRE GARANTIE

North Atlantic Imports, LLC gewährleistet, dass dieses Produkt bei normalem Gebrauch für einen Zeitraum von zwei (2) Jahren ab dem ursprünglichen Kaufdatum frei von Material- und Verarbeitungsfehlern ist. Sofern solche Mängel auftreten, stellt North Atlantic Imports, LLC nach eigenem Ermessen kostenlos die entsprechenden Ersatzteile zur Verfügung.

In keinem Fall haftet North Atlantic Imports, LLC für Folgeschäden, indirekte oder zufällige Schäden, die sich aus der Installation, Verwendung oder dem Ausfall des Produkts ergeben.

Diese Garantie deckt Folgendes NICHT ab:

- Inspektionskosten oder Arbeitsaufwand für den Austausch defekter Teile;
- Kosmetische Mängel, die die Leistung oder Integrität des Produkts nicht beeinträchtigen;
- Normale Abnutzung;
- Schäden durch Vandalismus; Naturereignisse, einschließlich, aber nicht beschränkt auf Wind, Stürme, Hagel, Überschwemmungen;
- Unsachgemäße Montage, Installation oder Verwendung;
- Verfärbung oder Ausbleichen der Oberfläche durch Einwirkung von Chemikalien, verschütteten Flüssigkeiten, Pool- oder Salzwasser;
- Korrosion/Rost.

Dieses Produkt wurde für Sicherheit und Qualität entwickelt. Alle am Originalprodukt vorgenommenen Änderungen könnten dessen strukturelle Integrität oder Funktion beeinträchtigen und zu Produktausfällen oder Personenschäden führen. Daher führt eine Änderung dieses Produkts zum Erlöschen aller Garantien.

Dieses Produkt ist NUR FÜR DEN WOHNGEBRAUCH bestimmt und nicht für kommerzielle, Vertrags- oder andere nicht-Wohnzwecke bestimmt. North Atlantic Imports, LLC lehnt alle anderen ausdrücklichen oder stillschweigenden Zusicherungen und Gewährleistungen jeglicher Art ab.

Die Garantie gilt für den Erstkäufer und ist nicht übertragbar. Sie gilt nicht für Zubehör oder Teile, die nicht mit dem Produkt geliefert werden, für den Kauf von Ausstellungsmodellen oder für Produkte, die im Ausverkauf oder „wie besehen“ verkauft werden. Möglicherweise haben Sie jedoch andere spezifische gesetzliche Rechte, die auf den Gesetzen Ihres jeweiligen Staates oder Wohnsitzlandes basieren.

Um Ihre Garantie zu aktivieren, registrieren Sie Ihr Produkt unter

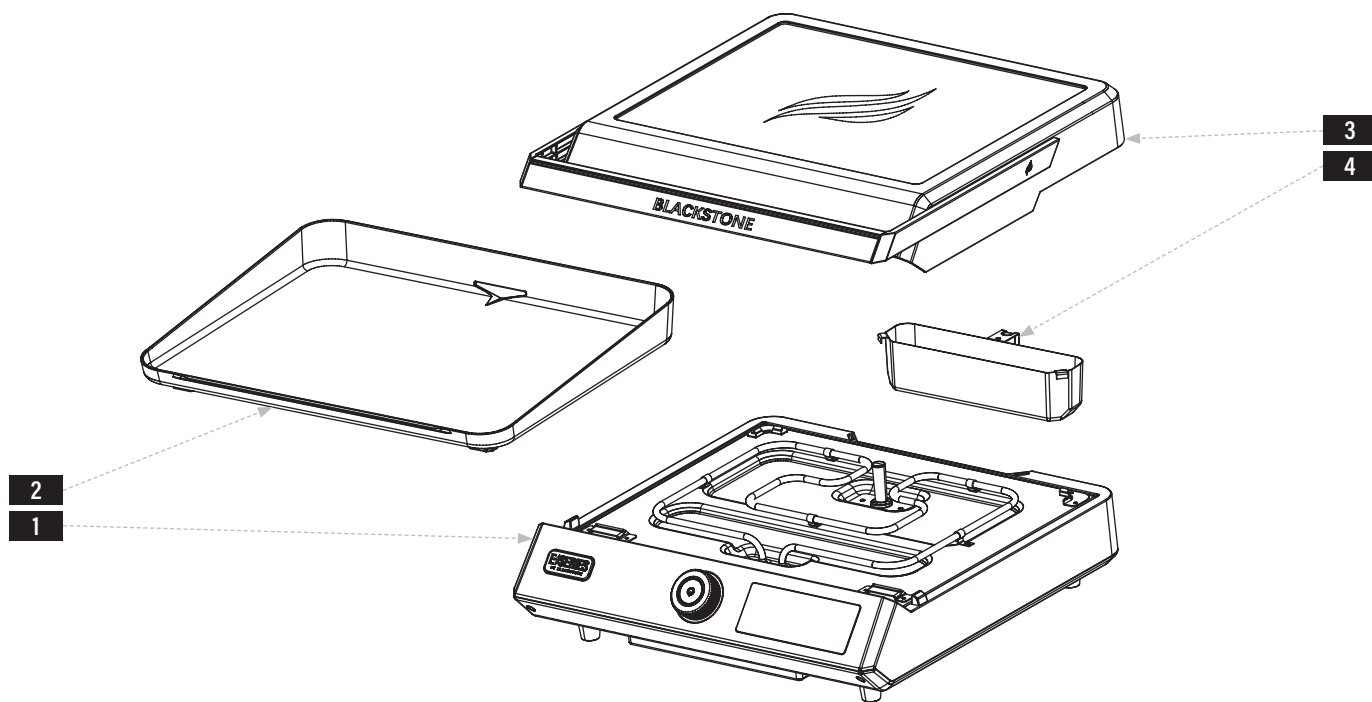
blackstone-europe.com/pages/product-registration

North Atlantic Imports, LLC behält sich das Recht vor, diese Garantie jederzeit zu ändern oder zu modifizieren.

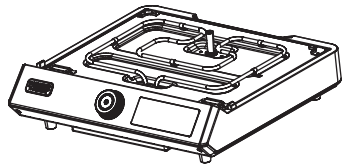
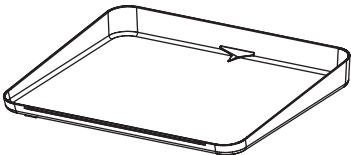

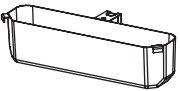
MONTAGEANLEITUNG

EXPLOSIONSANSICHT

DEUTSCH



LISTE DER EINZELTEILE

<p>1 Grillkörper (1 Stück)</p> 	<p>2 Grillplatte (1 Stück)</p> 	<p>3 Haubenmontage (1 Stück)</p> 	<p>4 Fettbecher (1 Stück)</p> 
---	---	---	--

MONTAGEANLEITUNGEN

Finden Sie einen großen, sauberen Bereich, um Ihr Gerät zusammenzubauen. Entfernen Sie vor dem Zusammenbau sämtliches Verpackungsmaterial.

⚠ VORSICHT

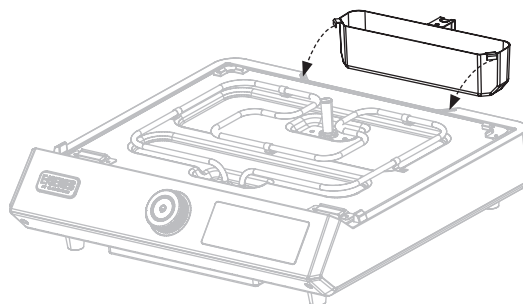
Scharfe Kanten. Beim Zusammenbau Handschuhe tragen.

ELEKTRISCHE ANFORDERUNGEN:

220-240V 50Hz

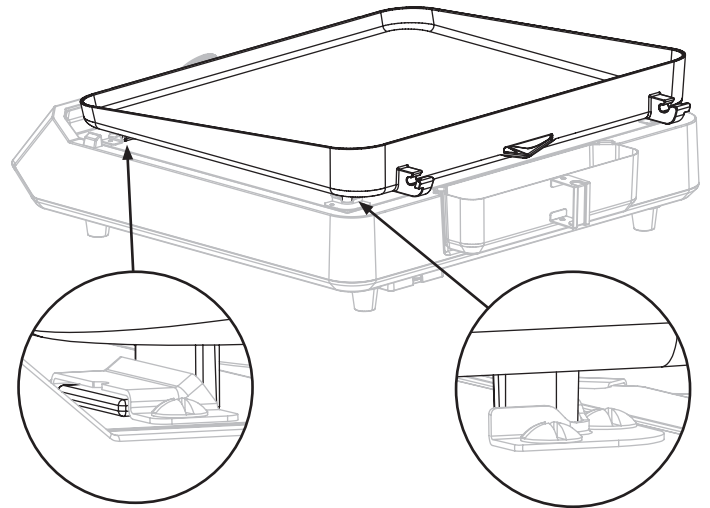
SCHRITT 01 Entfernen Sie vor dem Anbringen des Griddle-Tops auf dem Griddle-Körper das Hinweisschild am Griddle-Körper.

Hängen Sie die Fettschale in die Schlitz auf der Rückseite des Grillkörpers.

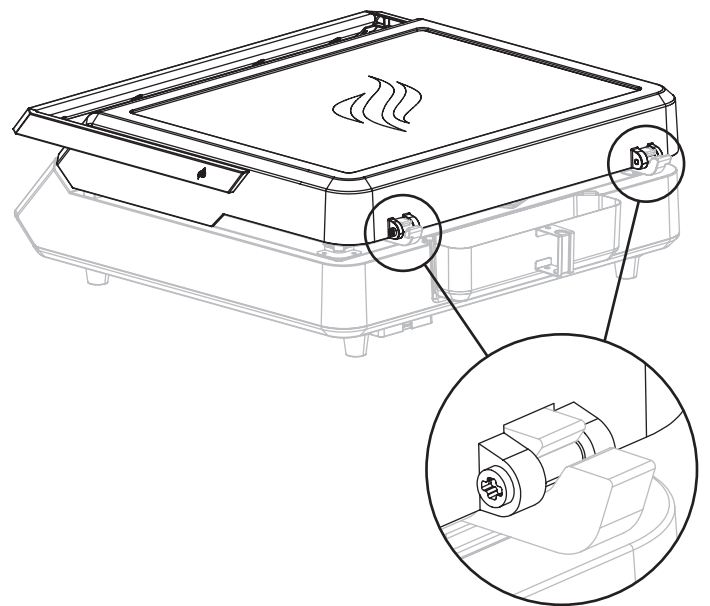




SCHRITT 02 Setzen Sie die Griddleplatte auf den Griddlekörper. Schieben Sie die Grillplatte nach vorne, sodass die vorderen Füße in den vorderen Halterungen einrasten und die hinteren Füße an den hinteren Halterungen anliegen.



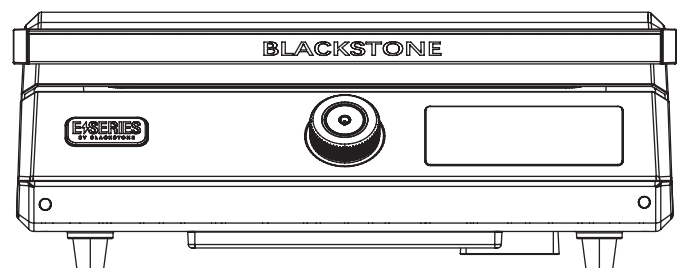
SCHRITT 03 Setzen Sie die Haube auf die Griddleplatte. Setzen Sie die Haubenscharniere in die oberen Halterungen der Grillplatte ein.



SCHRITT 04 Fahren Sie mit der **VERWENDUNG IHRES BLACKSTONE** fort.

⚠ VORSICHT

Heißes Gerät. Die Abdeckung/der Deckel/die Haube **MUSS** geöffnet sein, wenn das Gerät in Betrieb ist.



VERWENDUNG IHRES BLACKSTONE

SCHUTZ DER ANTIHAFT-OBERFLÄCHE

- Sie müssen die Grillplatte nicht einbrennen.
- Schneiden Sie nicht direkt auf der Grillfläche.
- Benutzen Sie auf der Kochfläche nur silikonbeschichtete Kochutensilien. Lecithinhaltiges Kochspray zerstört die Antihafbeschichtung. Wir empfehlen die Verwendung von normalem Speiseöl in einer Sprühflasche.

WASCHEN SIE IHRE GRILLPLATTE

WASCHEN SIE DIE GRILLFLÄCHE VOR DEM ERSTEN GEBRAUCH.

- Lassen Sie die elektrischen Komponenten nicht mit Wasser in Berührung kommen. (wenn anwendbar)
- Lassen Sie kein Wasser länger als zwei Stunden auf der Grillfläche.
- Waschen Sie die Grillplatte nicht in der Spülmaschine.
- Vermeiden Sie alles, was die Oberfläche zerkratzen könnte, einschließlich Scheuerschwämme aus Metall und Scheuermittel.

TÄGLICHE REINIGUNG:

SCHRITT 01 Stellen Sie sicher, dass die Schmierbüchse vorhanden ist.

SCHRITT 02 Wischen Sie die Grillfläche mit einem feuchten, seifigen Tuch oder Papiertuch ab.

SCHRITT 03 Seife abwaschen und trocknen.

LEEREN SIE IHREN FETTBEHÄLTER

Der Fettbehälter muss nach jedem Gebrauch entfernt und geleert werden.

⚠ VORSICHT

Der Fettbehälter ist während und nach dem Gebrauch heiß. Entfernen Sie den Fettbehälter erst, wenn die Grillplatte vollständig abgekühlt ist.

GRÜNDLICHE REINIGUNG:

SCHRITT 01 Stellen Sie sicher, dass die Schmierbüchse vorhanden ist.

SCHRITT 02 Hitze auf niedrig stellen.

SCHRITT 03 Tragen Sie Gummihandschuhe, verwenden Sie einen (1) Esslöffel milde Seife pro (1) Tasse heißes Wasser und wischen Sie die Grilloberfläche mit einem Tuch oder einem nichtmetallischen Reinigungspad ab.

SCHRITT 04 Schalten Sie die Grillplatte aus und wischen Sie die Oberfläche nach dem Abkühlen mit einem feuchten, seifigen Tuch oder Papiertuch ab.

SCHRITT 05 Seife abwaschen und trocknen.

ZÜNDANLEITUNG

SO SCHALTEN SIE DIE GRILLPLATTE EIN:

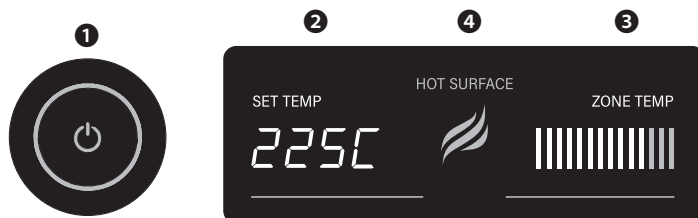
SCHRITT 01 ① Drücken und halten Sie die Steuerknopf-Taste, um die Einstellungen für die Temperaturmessung aufzurufen. Drehen Sie den Knopf, um Fahrenheit oder Celsius auszuwählen. Drücken Sie zur Auswahl auf den Bedienknopf.

Drehen Sie den Bedienknopf, bis ② **SET TEMP** die gewünschte Temperatur anzeigt.

Drücken Sie den Bedienknopf, um die Temperatur einzustellen.

SCHRITT 02 Wenn die ③ **ZONE TEMP** den orangefarbenen Bereich erreichen, hat die Grillplatte die eingestellte Temperatur erreicht.

Um optimale Ergebnisse zu erzielen, lassen Sie die Grillplatte aufheizen, bis alle Balken leuchten.

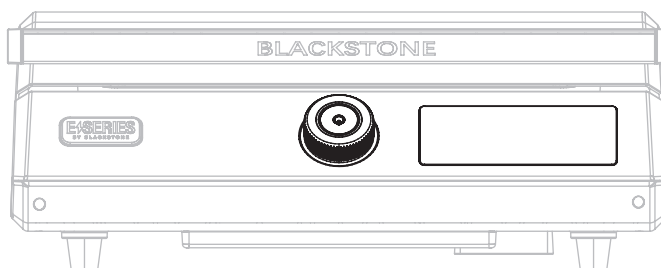


SO SCHALTEN SIE DIE GRILLPLATTE AUS:

SCHRITT 01 ① Halten Sie die Bedienknobeltaste gedrückt, bis das Temperaturbild verschwindet.

SCHRITT 02 Trennen Sie das Gerät.

SCHRITT 03 Bewahren Sie das Gerät nicht auf, bis die Anzeige ④ **HOT SURFACE** erloschen ist.





Diese Seite wurde absichtlich freigelassen



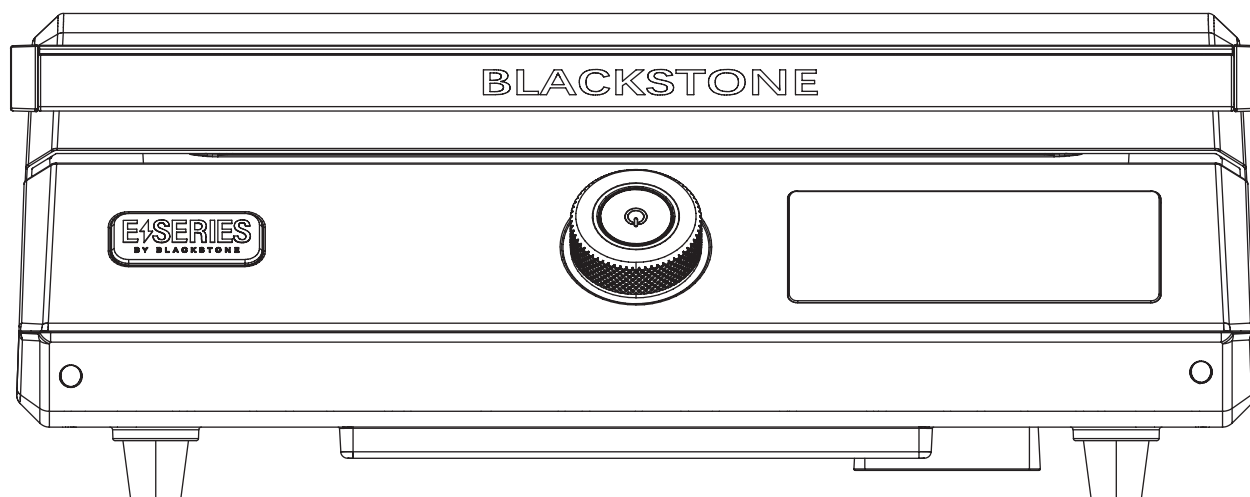
Dieses Produkt ist möglicherweise durch ein oder mehrere ausgestellte US-amerikanische und/oder internationale Patente geschützt und kann anhängige Patentanmeldungen enthalten.

Weitere Informationen finden Sie unter: BlackstoneProducts.com/patents

HERSTELLER: NORTH ATLANTIC IMPORTS, LLC 1073 W 1700 N LOGAN, UT 84321 USA | BLACKSTONE IST EINE EINGETRAGENE MARKE VON NORTH ATLANTIC IMPORTS, LLC

IMPORTIERT VON GRIDDLE MASTERS, NORDRE STRANDVEJ 119, 3150 HELLEBAEK, DENMARK

MODÈLE: 8000EU v08



FRANÇAIS

MANUEL DU PROPRIÉTAIRE

PLAQUE CHAUFFANTE ÉLECTRIQUE DE 17 PO

TABLE DES MATIÈRES

INFORMATIONS DE SÉCURITÉ IMPORTANTES	02
SERVICE CLIENT	03
GUIDE D'ASSEMBLAGE	04
UTILISATION DE VOTRE BLACKSTONE	06

IMPORTANT:

Ce manuel d'instructions contient des informations importantes nécessaires au montage correct et à l'utilisation en toute sécurité de l'appareil.

Lisez et suivez tous les avertissements et instructions avant d'assembler et d'utiliser l'appareil.

Suivez tous les avertissements et instructions lors de l'utilisation de l'appareil.

Conservez ce manuel pour référence ultérieure.

Installateur/Assembleur : Laisser ces instructions au consommateur.

CLÉ D'ALERTE DE SÉCURITÉ

⚠ DANGER

Indique une situation dangereuse qui, si elle n'est pas évitée, entraînera la mort ou des blessures graves.

⚠ ATTENTION

Indique une situation dangereuse qui, si elle n'est pas évitée, pourrait entraîner des blessures mineures ou modérées.

⚠ AVERTISSEMENT

Indique une situation dangereuse qui, si elle n'est pas évitée, peut entraîner la mort ou des blessures graves.

AVIS

Indique des informations considérées comme importantes, mais non liées à un danger (par exemple, des messages liés à des dommages matériels).

INFORMATIONS DE SÉCURITÉ IMPORTANTES

MESURES DE SÉCURITÉ IMPORTANTES – LISEZ TOUTES LES INSTRUCTIONS

Lors de l'utilisation d'appareils électriques, des précautions de sécurité de base doivent toujours être suivies, notamment les suivantes:

- Ne touchez pas les surfaces chaudes. Utilisez des poignées ou des boutons.
- Pour vous protéger contre les chocs électriques, ne plongez pas le cordon, les fiches ou (indiquez la ou les pièces spécifiques en question) dans l'eau ou tout autre liquide.
- Une surveillance étroite est nécessaire lorsqu'un appareil est utilisé par ou à proximité d'enfants.
- Débranchez-le de la prise lorsqu'il n'est pas utilisé et avant le nettoyage. Laissez refroidir avant de mettre ou de retirer des pièces.
- N'utilisez aucun appareil avec un cordon ou une fiche endommagé ou après un dysfonctionnement de l'appareil ou a été endommagé de quelque manière que ce soit. Renvoyez l'appareil au centre de service agréé le plus proche pour examen, réparation ou réglage.
- L'utilisation d'accessoires non recommandés par le fabricant de l'appareil peut provoquer des blessures.
- NE PAS utiliser à l'extérieur (cet élément peut être omis si le produit est spécifiquement destiné à une utilisation en extérieur).
- Ne laissez pas le cordon pendre du bord de la table ou du comptoir, ni toucher des surfaces chaudes.
- NE PAS placer sur ou à proximité d'un brûleur à gaz ou électrique chaud, ni dans un four chauffé.
- Une extrême prudence doit être utilisée lors du déplacement d'un appareil contenant de l'huile chaude ou d'autres liquides chauds.
- Commencez toujours par brancher la fiche sur l'appareil, puis branchez le cordon dans la prise murale. Pour débrancher, éteignez n'importe quelle commande, puis retirez la fiche de la prise murale.
- N'UTILISEZ PAS l'appareil à des fins autres que celles prévues.

ENREGISTREZ CES INSTRUCTIONS

⚠ AVERTISSEMENT

N'UTILISEZ PAS cet appareil sans surveillance.

- Pour usage domestique uniquement.
- L'appareil ne doit pas être utilisé par des personnes (y compris des enfants) ayant des capacités physiques, sensorielles ou mentales réduites, ou un manque d'expérience et de connaissances, à moins qu'elles n'aient reçu une surveillance ou des instructions concernant l'utilisation de l'appareil par une personne responsable de leur sécurité.
- Les enfants doivent être surveillés pour s'assurer qu'ils ne jouent pas avec l'appareil.
- Rangez l'appareil à l'intérieur lorsqu'il n'est pas utilisé, hors de portée des enfants.
- Ne nettoyez pas ce produit avec un jet d'eau ou autre.

POUR USAGE EXTÉRIEUR UNIQUEMENT

- ⚠ **AVERTISSEMENT:** le charbon de bois ou des combustibles combustibles similaires ne doivent pas être utilisés avec cet appareil.
- Utiliser uniquement sur une prise correctement mise à la terre.
- NE PAS exposer à la pluie.
- L'appareil doit être alimenté via un dispositif à courant résiduel (RCD) ayant un courant de fonctionnement résiduel nominal ne dépassant pas 30 mA.

RALLONGES

- Un cordon d'alimentation court est fourni pour réduire le risque de s'emmêler ou de trébucher sur un cordon plus long.
- Des cordons d'alimentation ou des rallonges plus longs sont disponibles et peuvent être utilisés si l'on fait preuve de prudence lors de leur utilisation.
- Si un cordon d'alimentation ou une rallonge plus long est utilisé
 01. La puissance électrique indiquée sur le cordon ou la rallonge doit être au moins aussi élevée que la puissance électrique de l'appareil.
 02. Le cordon doit être disposé de manière à ce qu'il ne pende pas sur le comptoir ou la table où il pourrait être tiré par des enfants ou trébucher involontairement.
 03. Le cordon ou la rallonge doit être un cordon à 3 fils avec mise à la terre.
- Les rallonges extérieures doivent être utilisées avec des appareils à usage extérieur et sont marquées en surface de la lettre suffixe « W » et d'une étiquette indiquant « Convient pour une utilisation avec des appareils extérieurs ».
- La connexion à une rallonge doit être maintenue au sec et hors du sol.
- ⚠ **ATTENTION:** Risque de choc électrique. Gardez la connexion de la rallonge au sec et hors du sol.



SERVICE CLIENT

CONTACTEZ-NOUS

Pour toutes questions, demandes de renseignements ou assistance client, veuillez contacter:

Griddle Masters Europe ApS

Blackstone Europe

Tel. +45 2424 7709

**Nordre Strandvej 119, 3150 Hellebæk
Denmark**

www.blackstone-europe.com

GARANTIE DE DEUX ANS

North Atlantic Imports, LLC garantit ce produit contre les défauts de matériaux et de fabrication pendant une période de deux (2) ans à compter de la date d'achat originale dans des conditions normales d'utilisation. Dans la mesure où de tels défauts se produisent, North Atlantic Imports, LLC, à sa discrétion, fournira gratuitement la ou les pièces de remplacement appropriées.

En aucun cas North Atlantic Imports, LLC ne sera responsable des dommages consécutifs, indirects ou accessoires résultant de l'installation, de l'utilisation ou de la défaillance du produit.

Cette garantie NE couvre PAS:

- Frais d'inspection ou de main d'œuvre pour le remplacement de toute pièce défectueuse;
- Défauts cosmétiques qui n'affectent pas les performances ou l'intégrité du produit;
- L'usure normale;
- Dommages dus au vandalisme ; les catastrophes naturelles, y compris, mais sans s'y limiter, le vent, les tempêtes, la grêle et les inondations;
- Un assemblage, une installation ou une utilisation inappropriés;
- Décoloration ou décoloration de la finition résultant d'une exposition à des produits chimiques, à des déversements, à l'eau de piscine ou à l'eau salée;
- Corrosion/rouille.

Ce produit a été conçu pour la sécurité et la qualité. Toute modification apportée au produit d'origine pourrait compromettre son intégrité structurelle ou sa fonction et entraîner une défaillance du produit ou des blessures. En tant que tel, la modification de ce produit annule toutes les garanties.

Ce produit est destiné à un USAGE RÉSIDENTIEL UNIQUEMENT et n'est pas destiné à des fins commerciales, contractuelles ou autres fins non résidentielles. North Atlantic Imports, LLC décline toute autre représentation et garantie de quelque nature que ce soit, expresse ou implicite.

La garantie s'applique à l'acheteur d'origine et n'est pas transférable. Elle ne s'applique pas aux accessoires ou pièces non fournis avec le produit, aux achats de modèles d'exposition ou aux produits vendus en liquidation ou « tels quels ». Vous pouvez cependant bénéficier d'autres droits légaux spécifiques basés sur les lois de votre état ou pays de résidence.

Pour activer votre garantie, enregistrez votre produit sur

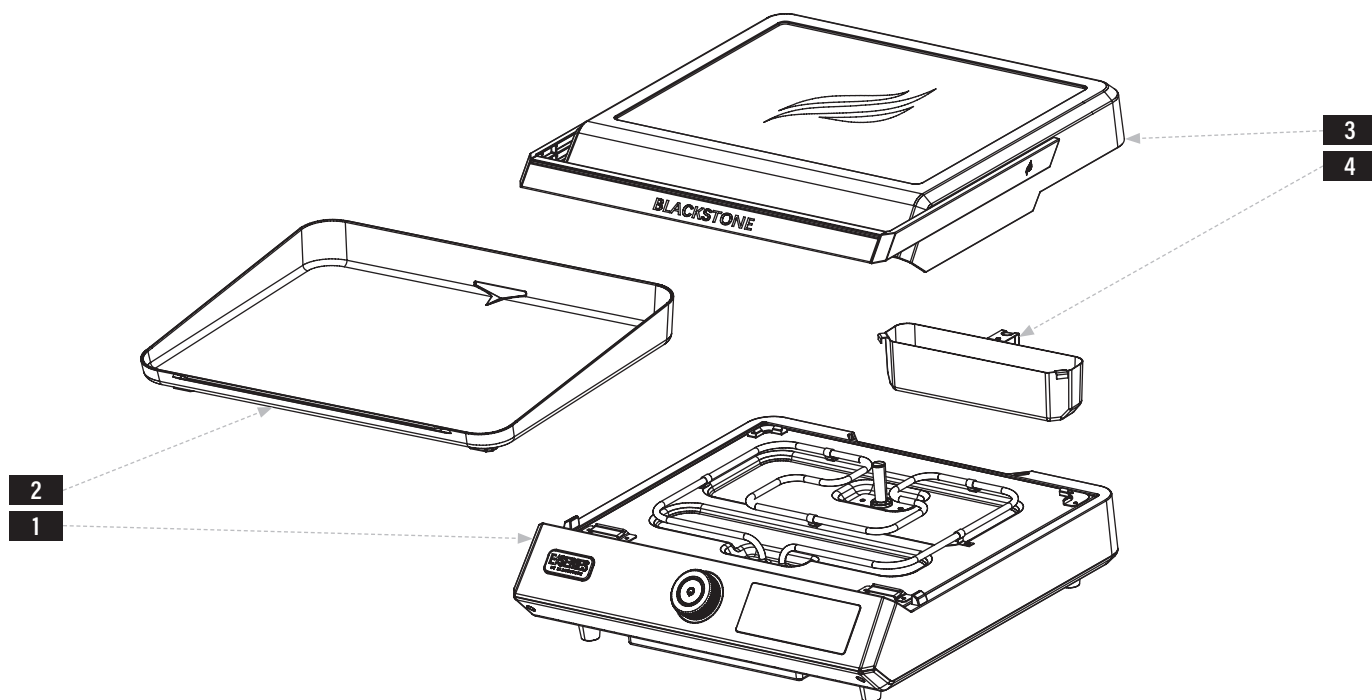
blackstone-europe.com/pages/product-registration

North Atlantic Imports, LLC se réserve le droit de changer ou de modifier cette garantie à tout moment.

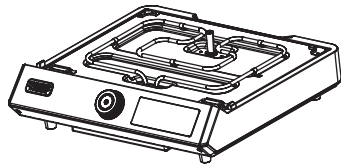
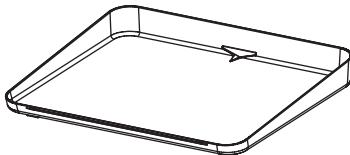

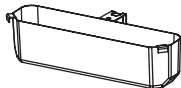
GUIDE D'ASSEMBLAGE

VUE ÉCLATÉE

FRANÇAIS



Liste des pièces

<p>1 Corps de plancha (1 pièce)</p> 	<p>2 Plancha (1 pièce)</p> 	<p>3 Assemblage de capot (1 pièce)</p> 	<p>4 Pot à graisse (1 pièce)</p> 
--	---	---	---

INSTRUCTIONS DE MONTAGE

Trouvez une grande surface propre pour assembler votre appareil. Retirez tous les matériaux d'emballage avant l'assemblage.

⚠ ATTENTION

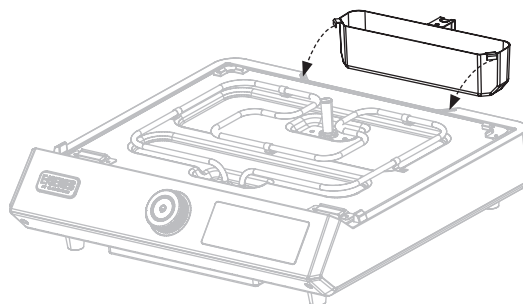
Bouts pointus. Portez des gants lors de l'assemblage.

EXIGENCES ÉLECTRIQUES:

220-240V 50Hz

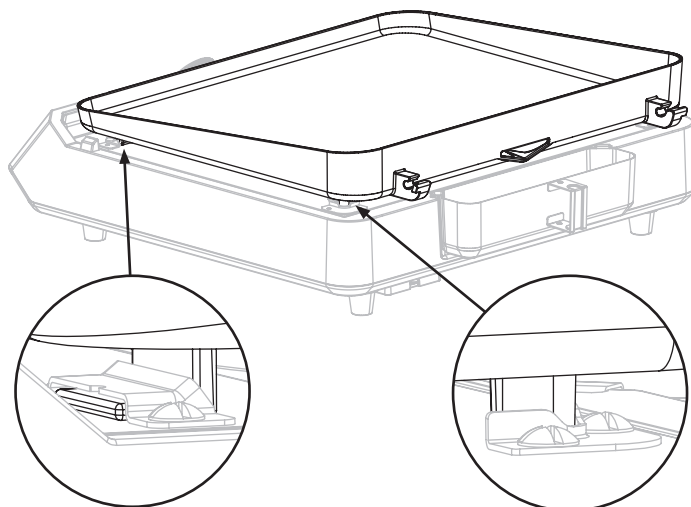
ÉTAPE 01 Avant d'installer le dessus de la plaque chauffante sur le corps de la plaque chauffante, retirez l'étiquette d'avertissement sur le corps de la plaque chauffante.

Accrochez le bac à graisse dans les fentes à l'arrière du corps de la plaque chauffante.

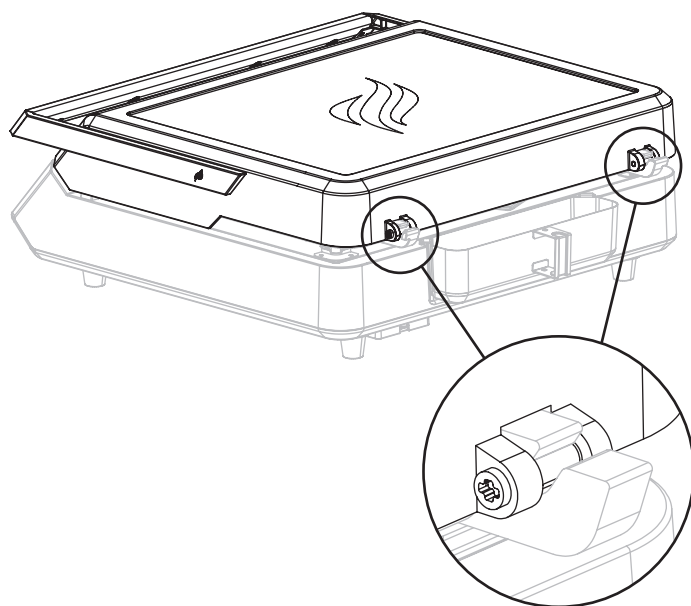




ÉTAPE 02 Placez le dessus de la plaque chauffante sur le corps de la plaque chauffante. Faites glisser le dessus de la plaque chauffante vers l'avant de sorte que les pieds avant se verrouillent dans les supports avant et que les pieds arrière reposent contre les supports arrière.



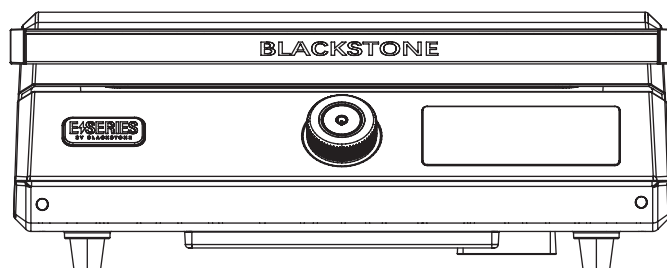
ÉTAPE 03 Placez la hotte sur le dessus de la plaque chauffante. Insérez les charnières de la hotte dans les supports supérieurs de la plaque chauffante.



ÉTAPE 04 Passez à **UTILISATION DE VOTRE BLACKSTONE.**

⚠ ATTENTION

Appareil chaud. Le couvercle/couvercle/hotte DOIT être ouvert lorsque l'appareil est en cours d'utilisation.



FRANÇAIS

UTILISATION DE VOTRE BLACKSTONE

PROTÉGER LA SURFACE ANTIADHÉSIVE

- Vous n'avez pas besoin d'assaisonner la plaque chauffante.
- Ne coupez pas directement sur la surface de la plaque chauffante.
- Utilisez uniquement des ustensiles de cuisine recouverts de silicone sur la surface de cuisson.
- Un aérosol de cuisson contenant de la lécithine dégradera le revêtement antiadhésif. Nous vous recommandons d'utiliser de l'huile de cuisson ordinaire dans un flacon pulvérisateur.

LAVER VOTRE PLANCHA

LAVER LA SURFACE DE LA PLAQUE CHAUFFANTE AVANT LA PREMIÈRE UTILISATION.

- Ne laissez pas les composants électriques entrer en contact avec de l'eau. (le cas échéant)
- Ne laissez pas d'eau sur la surface de la plaque pendant plus de deux heures.
- Ne lavez pas le dessus de la plaque chauffante au lave-vaisselle.
- Évitez d'utiliser tout ce qui pourrait rayer la surface, y compris les tampons à récurer métalliques et les nettoyeurs abrasifs.

NETTOYAGE QUOTIDIEN:

ÉTAPE 01 Assurez-vous que le bac à graisse est en place.

ÉTAPE 02 Essuyez la surface de la plaque chauffante avec un chiffon humide et savonneux ou une serviette en papier.

ÉTAPE 03 Laver le savon et sécher.

VIDEZ VOTRE GODET À GRAISSE

Le bac à graisse doit être retiré et vidé après chaque utilisation.

⚠ ATTENTION

Le godet à graisse sera chaud pendant et après utilisation. Ne retirez pas le bac à graisse tant que la plaque n'a pas complètement refroidi.

NETTOYAGE EN PROFONDEUR:

ÉTAPE 01 Assurez-vous que le bac à graisse est en place.

ÉTAPE 02 Baisser le feu à doux.

ÉTAPE 03 Tout en portant des gants en caoutchouc, utilisez une (1) cuillère à soupe de savon doux pour une (1) tasse d'eau chaude et essuyez la surface de la plaque chauffante avec un chiffon ou un tampon de nettoyage non métallique.

ÉTAPE 04 Éteignez la plaque chauffante et, une fois refroidie, essuyez la surface avec un chiffon humide et savonneux ou une serviette en papier.

ÉTAPE 05 Laver le savon et sécher.

INSTRUCTIONS D'ALLUMAGE

POUR ALLUMER LA PLAQUE CHAUFFANTE:

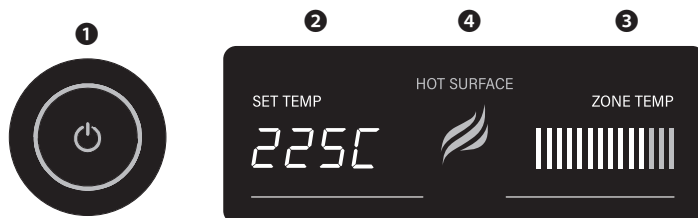
ÉTAPE 01 ➊ Appuyez sur le bouton du bouton de commande et maintenez-le enfoncé pour afficher les préférences de mesure de la température. Tournez le bouton pour sélectionner Fahrenheit ou Celsius. Appuyez sur le bouton de commande pour sélectionner.

Tournez le bouton de commande jusqu'à ce que ➋ **SET TEMP** affiche la température souhaitée.

Appuyez sur le bouton de commande pour régler la température.

ÉTAPE 02 Lorsque les indicateurs du tiret ➌ **ZONE TEMP** atteignent la zone orange, la plaque chauffante a atteint la température réglée.

Pour de meilleurs résultats, laissez la plaque chauffante chauffer jusqu'à ce que toutes les barres soient allumées.

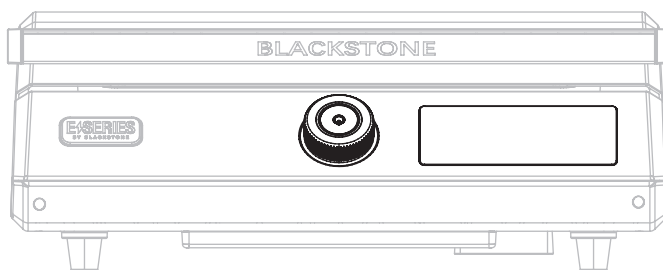


POUR ÉTEINDRE LA PLAQUE CHAUFFANTE:

ÉTAPE 01 ➊ Appuyez et maintenez enfoncé le bouton du bouton de commande jusqu'à ce que l'image de la température disparaisse.

ÉTAPE 02 Débranchez l'appareil.

ÉTAPE 03 Ne rangez pas l'appareil tant que l'indicateur de ➋ **HOT SURFACE** ne s'est pas éteint.





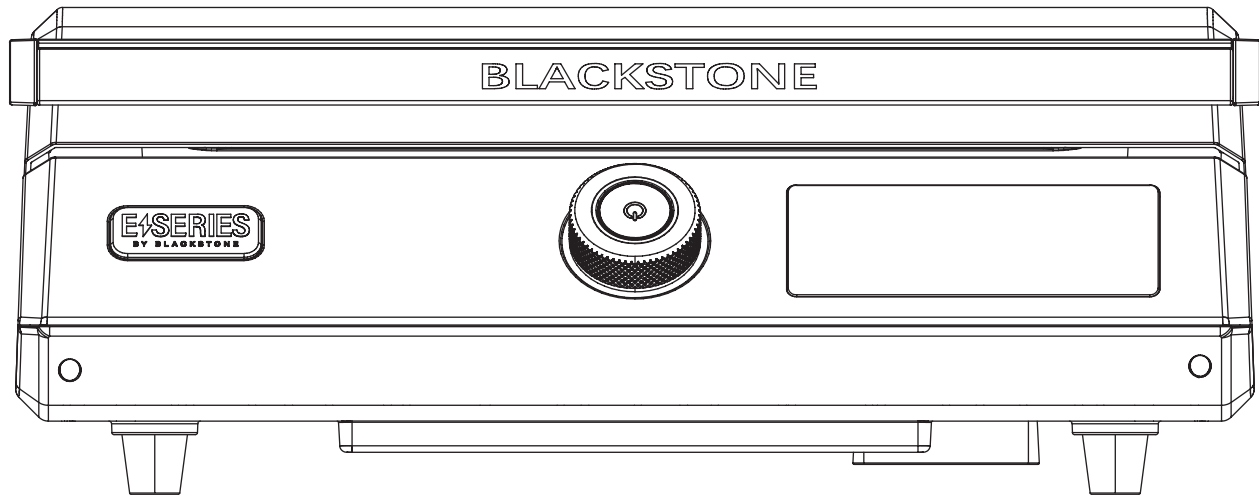
Cette page a été intentionnellement laissée vierge



Ce produit peut être couvert par un ou plusieurs brevets américains et/ou internationaux délivrés et peut inclure des demandes de brevet en instance. Pour plus d'informations, rendez-vous sur: BlackstoneProducts.com/patents

FABRICANT: NORTH ATLANTIC IMPORTS, LLC 1073 W 1700 N LOGAN, UT 84321 ÉTATS-UNIS | BLACKSTONE EST UNE MARQUE DÉPOSÉE DE NORTH ATLANTIC IMPORTS, LLC
IMPORTÉ PAR GRIDDLE MASTERS, NORDRE STRANDVEJ 119, 3150 HELLEBAEK, DENMARK

MODELO: 8000EU v08



ESPAÑOL

MANUAL DEL PROPIETARIO

PLANCHA ELÉCTRICA DE 17"

TABLA DE CONTENIDO

INFORMACION DE SEGURIDAD IMPORTANTE	02
ATENCIÓN AL CLIENTE	03
GUÍA DE MONTAJE	04
USANDO SU BLACKSTONE	06

IMPORTANTE:

Este manual de instrucciones contiene información importante necesaria para el correcto montaje y uso seguro del aparato.

Lea y siga todas las advertencias e instrucciones antes de ensamblar y usar el aparato.

Siga todas las advertencias e instrucciones cuando utilice el aparato.

Guarde este manual para referencia futura.

Instalador/Ensamblador: Deje estas instrucciones con el consumidor.

CLAVE DE ALERTA DE SEGURIDAD

⚠ PELIGRO

Indica una situación peligrosa que, si NO SE evita, provocará la muerte o lesiones graves.

⚠ ATENCIÓN

Indica una situación peligrosa que, si NO SE evita, podría provocar lesiones leves o moderadas.

⚠ ADVERTENCIA

Indica una situación peligrosa que, si NO SE evita, podría provocar la muerte o lesiones graves.

AVISO

Indica información que se considera importante, pero no relacionada con peligros (por ejemplo, mensajes relacionados con daños a la propiedad).

INFORMACION DE SEGURIDAD IMPORTANTE

MEDIDAS DE SEGURIDAD IMPORTANTES: LEA TODAS LAS INSTRUCCIONES

Al utilizar aparatos eléctricos, siempre se deben seguir precauciones básicas de seguridad, incluidas las siguientes:

- No toque superficies calientes. Utilice manijas o perillas.
- Para protegerse contra descargas eléctricas, no sumerja el cable, los enchufes ni (indique la pieza o piezas específicas en cuestión) en agua u otro líquido.
- Es necesaria una estrecha supervisión cuando cualquier aparato sea utilizado por niños o cerca de ellos.
- Desenchúfelo del tomacorriente cuando no esté en uso y antes de limpiarlo. Deje enfriar antes de poner o quitar piezas.
- NO OPERE ningún electrodoméstico con un cable o enchufe dañado o después de que el electrodoméstico funcione mal o haya sido dañado de alguna manera. Devuelva el aparato al centro de servicio autorizado más cercano para su examen, reparación o ajuste.
- El uso de accesorios no recomendados por el fabricante del aparato puede provocar lesiones.
- NO LO USE al aire libre (este artículo puede omitirse si el producto está diseñado específicamente para uso en exteriores).
- No permita que el cable cuelgue del borde de la mesa o mostrador, ni toque superficies calientes.
- No lo coloque sobre o cerca de una hornilla de gas o eléctrica caliente, ni en un horno caliente.
- Se debe tener extrema precaución al mover un aparato que contenga aceite caliente u otros líquidos calientes.
- Siempre conecte primero el enchufe al electrodoméstico y luego enchufe el cable al tomacorriente de pared. Para desconectar, apague cualquier control y luego retire el enchufe del tomacorriente de pared.
- NO UTILICE el aparato para otro uso que no sea el previsto.

CABLES DE EXTENSIÓN

- Se proporciona un cable de alimentación corto para reducir el riesgo de enredarse o tropezar con un cable más largo.
- Hay disponibles cables de alimentación o cables de extensión más largos que pueden usarse si se tiene cuidado al usarlos.
- Si se utiliza un cable de alimentación o un cable de extensión más largo:
 01. La clasificación eléctrica marcada del cable o cable de extensión debe ser al menos tan grande como la clasificación eléctrica del aparato.
 02. El cable debe disponerse de manera que no cuelgue sobre el mostrador o la mesa, donde los niños puedan tirar de él o tropezarse sin querer.
 03. El juego de cables o cable de extensión debe ser un cable de 3 hilos con conexión a tierra.
- Los cables de extensión para exteriores deben usarse con electrodomésticos para exteriores y están marcados en la superficie con la letra "W" y con una etiqueta que dice "Apto para uso con electrodomésticos para exteriores".
- La conexión a un cable de extensión debe mantenerse seca y alejada del suelo.
- **⚠ ATENCIÓN:** Riesgo de descarga eléctrica. Mantenga la conexión del cable de extensión seca y alejada del suelo.

GUARDA ESTAS INSTRUCCIONES

⚠ ADVERTENCIA

NO OPERE este aparato sin supervisión.

- Sólo para uso doméstico.
- El aparato no debe ser utilizado por personas (incluidos niños) con capacidades físicas, sensoriales o mentales reducidas, o con falta de experiencia y conocimiento, a menos que hayan recibido supervisión o instrucciones sobre el uso del aparato por parte de una persona responsable de su seguridad.
- Se debe supervisar a los niños para asegurarse de que no jueguen con el aparato.
- Guarde el aparato en el interior cuando no esté en uso, fuera del alcance de los niños.
- No limpie este producto con agua pulverizada o similar.

SÓLO PARA USO EN EXTERIORES

- **⚠ ADVERTENCIA:** NO SE debe utilizar carbón ni combustibles similares con este aparato.
- Úselo únicamente en un tomacorriente con conexión a tierra adecuada.
- No exponer a la lluvia.
- El aparato debe ser alimentado a través de un dispositivo de corriente residual (RCD) que tenga una corriente operativa residual nominal que no exceda los 30 mA.



ATENCIÓN AL CLIENTE

CONTACTA CON NOSOTROS

Para todas las preguntas, consultas o atención al cliente, comuníquese con:

Griddle Masters Europe ApS

Blackstone Europe

Tel. +45 2424 7709

Nordre Strandvej 119, 3150 Hellebæk

Denmark

www.blackstone-europe.com

GARANTÍA DE DOS AÑOS

North Atlantic Imports, LLC garantiza este producto contra defectos de materiales y mano de obra por un período de dos (2) años a partir de la fecha original de compra en condiciones de uso normal. En la medida en que se produzcan dichos defectos, North Atlantic Imports, LLC., a su discreción, proporcionará las piezas de repuesto adecuadas sin coste alguno.

En ningún caso North Atlantic Imports, LLC será responsable de los daños consecuentes, indirectos o incidentales que resulten de la instalación, el uso o la falla del producto.

Esta garantía NO cubre:

- Costos de inspección o mano de obra para el reemplazo de cualquier pieza defectuosa;
- Defectos cosméticos que no afectan el rendimiento o la integridad del producto;
- Uso y desgaste normal;
- Daños por vandalismo; actos de la naturaleza, incluidos, entre otros, viento, tormentas, granizo, inundaciones;
- Montaje, instalación o uso inadecuado;
- Decoloración o decoloración del acabado como resultado de la exposición a productos químicos, derrames, piscina o agua salada;
- Corrosión/óxido.

Este producto ha sido diseñado para brindar seguridad y calidad. Cualquier modificación realizada al producto original podría comprometer su integridad estructural o su función y podría provocar fallas en el producto o lesiones personales. Como tal, modificar este producto anula todas las garantías.

Este producto es SOLO PARA USO RESIDENCIAL y no para fines comerciales, contractuales ni otros fines no residenciales. North Atlantic Imports, LLC renuncia a todas las demás representaciones y garantías de cualquier tipo, expresas o implícitas.

La garantía se aplica al comprador original y no es transferible. NO SE aplica a accesorios o piezas que NO SE suministran con el producto, a compras de modelos de exhibición ni a productos que se venden en liquidación o "tal cual". Sin embargo, es posible que tenga otros derechos legales específicos según las leyes de su estado o país de residencia específico.

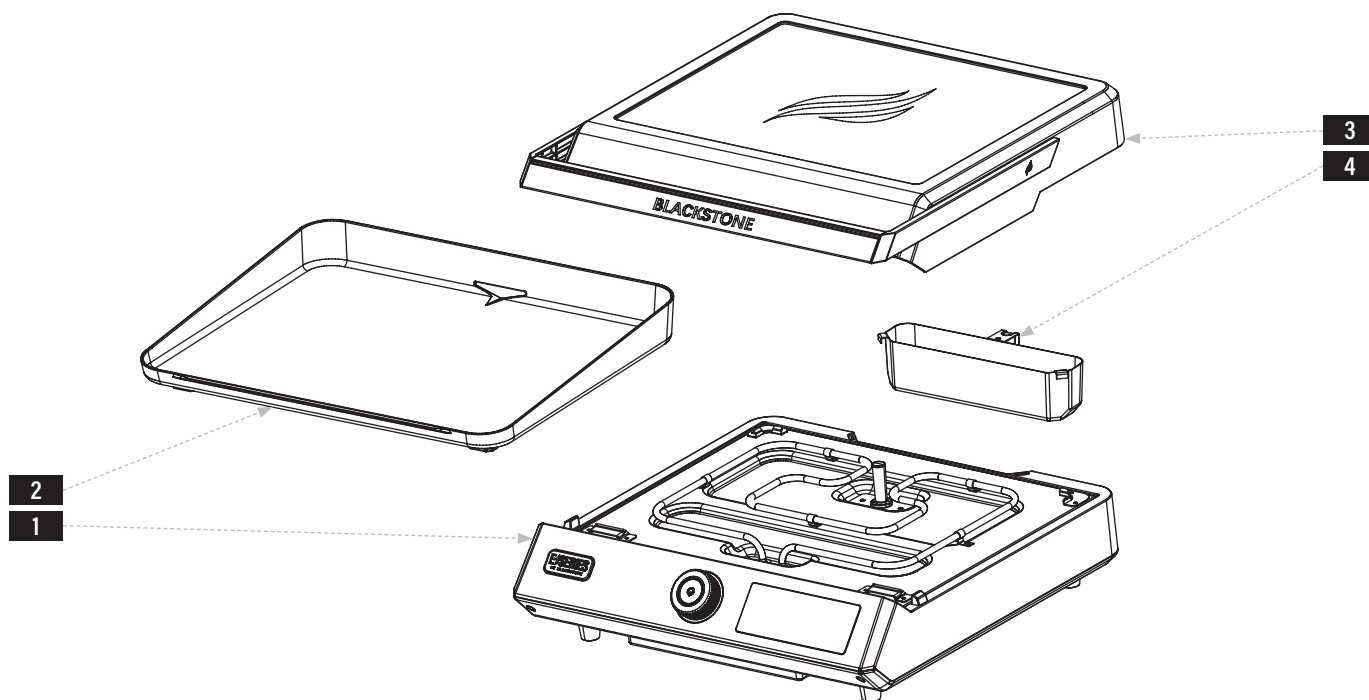
Para activar su garantía, registre su producto en

blackstone-europe.com/pages/product-registration

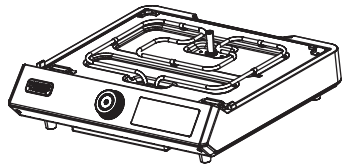
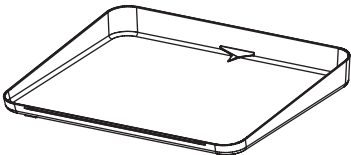

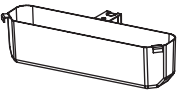
North Atlantic Imports, LLC se reserva el derecho de cambiar o modificar esta garantía en cualquier momento.

GUÍA DE MONTAJE

VISTA EN DESPIECE ORDENADO



LISTA DE PARTES

<p>1 Cuerpo de plancha (1 pieza)</p> 	<p>2 Plancha superior (1 pieza)</p> 	<p>3 Montaje de capota (1 pieza)</p> 	<p>4 Copa de grasa (1 pieza)</p> 
---	--	---	---

INSTRUCCIONES DE MONTAJE

Encuentre un área grande y limpia para ensamblar su electrodoméstico. Retire todo el material de embalaje antes de ensamblar.

⚠ ATENCIÓN

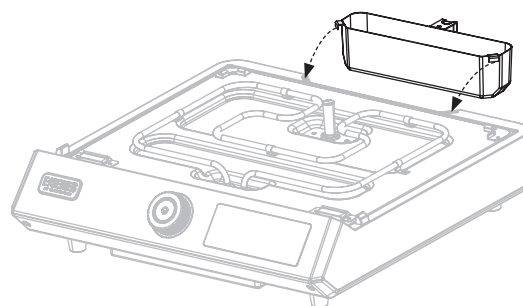
Bordes afilados. Use guantes durante el montaje.

REQUISITOS ELÉCTRICOS:

220-240V 50Hz

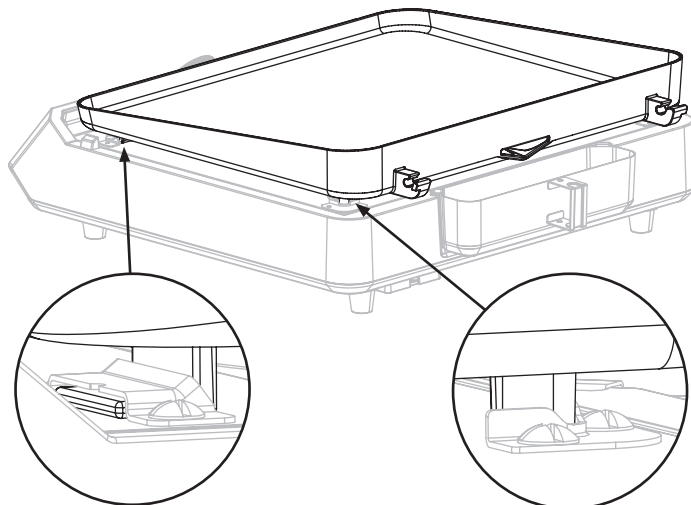
PASO 01 Antes de instalar la parte superior de la plancha en el cuerpo de la plancha, quite la etiqueta de aviso en el cuerpo de la plancha.

Cuelgue el recipiente para grasa en las ranuras en la parte posterior del cuerpo de la plancha.

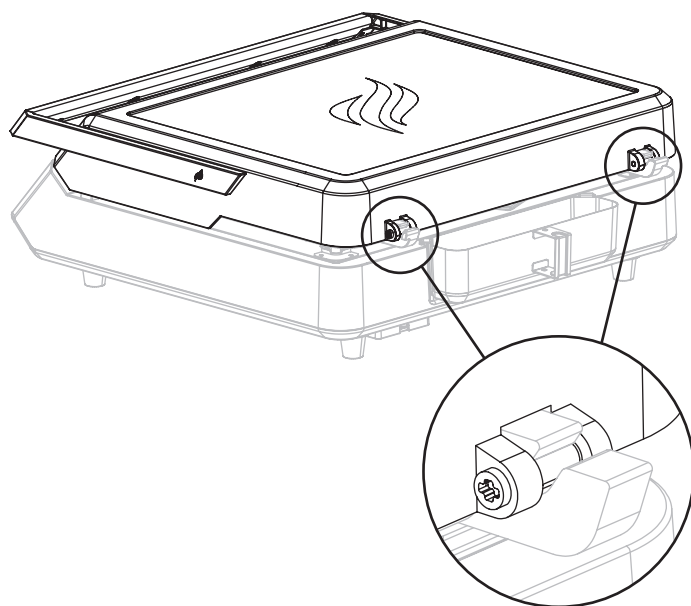




PASO 02 Coloque la parte superior de la plancha sobre el cuerpo de la plancha. Deslice la parte superior de la plancha hacia adelante de modo que las patas delanteras encajen en los soportes delanteros y las patas traseras descansen contra los soportes traseros.



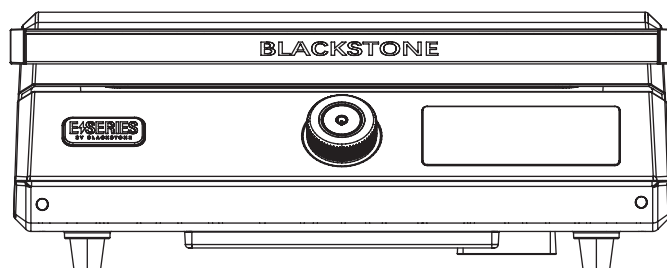
PASO 03 Coloque la campana en la parte superior de la plancha. Inserte las bisagras de la campana en los soportes superiores de la parrilla.



PASO 04 Continúe con **USANDO SU BLACKSTONE.**

⚠ ATENCIÓN

Aparato caliente. La cubierta/tapa/capota DEBE estar abierta cuando el aparato esté en uso.



USANDO SU BLACKSTONE

PROTECCIÓN DE LA SUPERFICIE ANTIADHERENTE

- No es necesario sazonar la parte superior de la plancha.
- No corte directamente sobre la superficie de la plancha.
- Utilice únicamente utensilios de cocina recubiertos de silicona en la superficie de cocción.
- El spray para cocinar que contiene lecitina degradará la capa antiadherente. Recomendamos utilizar aceite de cocina normal en una botella con atomizador.

LAVAR LA PARTE SUPERIOR DE LA PLANCHA

LAVE LA SUPERFICIE DE LA PLANCHA ANTES DEL USO INICIAL.

- No permita que los componentes eléctricos entren en contacto con el agua. (si es aplicable)
- No deje agua sobre la superficie de la plancha durante más de dos horas.
- No lave la parte superior de la plancha en el lavavajillas.
- Evite usar cualquier cosa que pueda rayar la superficie, incluidos estropajos metálicos y limpiadores abrasivos.

LIMPIEZA DIARIA:

PASO 01 Asegúrese de que la taza de grasa esté en su lugar.

PASO 02 Limpie la superficie de la plancha con un paño húmedo y jabonoso o una toalla de papel.

PASO 03 Lave el jabón y seque.

VACÍA TU TAZA DE GRASA

El recipiente para grasa debe retirarse y vaciarse después de cada uso.

⚠ ATENCIÓN

El recipiente para grasa estará caliente durante y después del uso. NO RETIRE el recipiente para grasa hasta que la plancha se haya enfriado por completo.

LIMPIEZA PROFUNDA:

PASO 01 Asegúrese de que la taza de grasa esté en su lugar.

PASO 02 Baje el fuego a bajo.

PASO 03 Mientras usa guantes de goma, use una (1) cucharada de jabón suave por cada (1) taza de agua caliente y limpie la superficie de la plancha con un paño o una almohadilla de limpieza no metálica.

PASO 04 Apague la plancha y, una vez que se enfríe, limpie la superficie con un paño húmedo y jabonoso o una toalla de papel.

PASO 05 Lave el jabón y seque.

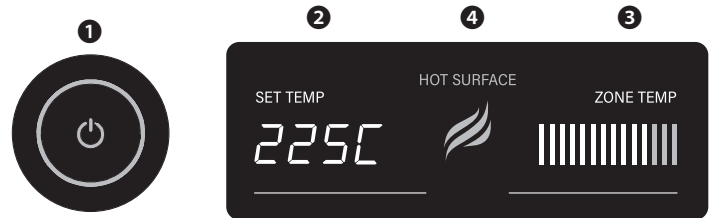
INSTRUCCIONES DE ENCENDIDO

PARA ENCENDER LA PLANCHA:

PASO 01 ❶ Mantenga presionado el botón de la perilla de control para que aparezcan las preferencias de medición de temperatura. Gire la perilla para seleccionar Fahrenheit o Celsius. Presione la perilla de control para seleccionar. Gire la perilla de control hasta que ❷ **SET TEMP** muestre la temperatura deseada.

Presione la perilla de control para configurar la temperatura.

PASO 02 Cuando los indicadores del tablero ❸ **ZONE TEMP** alcanzan el área naranja, la plancha ha alcanzado la temperatura establecida. Para obtener mejores resultados, permita que la plancha se caliente hasta que todas las barras estén iluminadas.

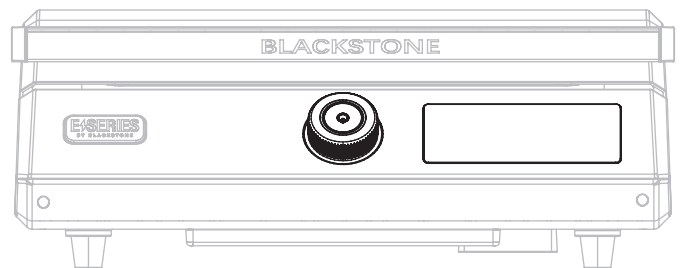


PARA APAGAR LA PLANCHA:

PASO 01 ❶ Mantenga presionado el botón de la perilla de control hasta que desaparezca la imagen de temperatura.

PASO 02 Desenchufe el aparato.

PASO 03 No guarde el aparato hasta que el indicador de ❷ **HOT SURFACE** se haya apagado.



ESPAÑOL

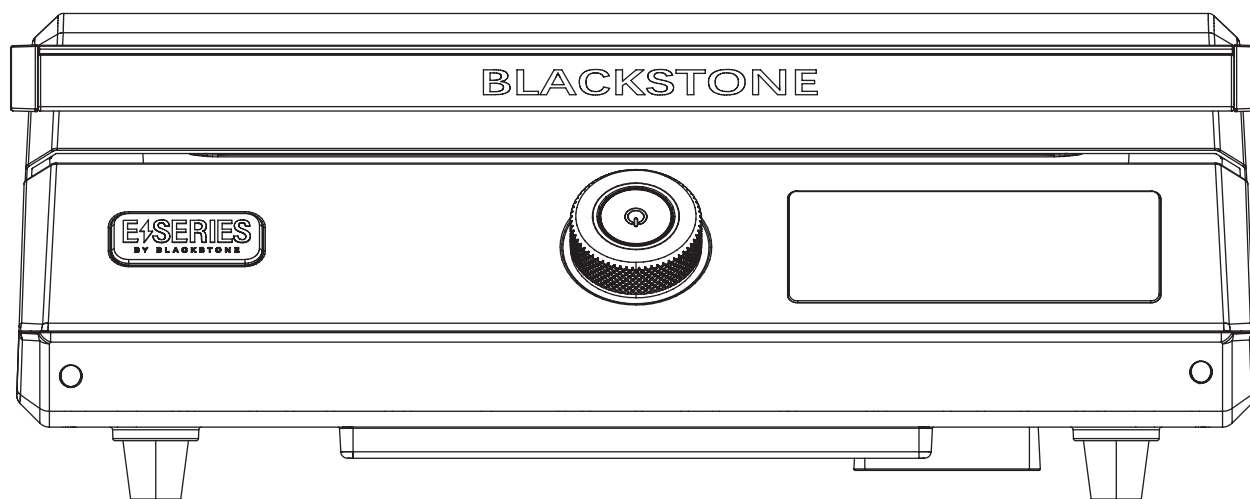


Esta página se dejó en blanco intencionalmente



Este producto puede estar cubierto por una o más patentes estadounidenses y/o internacionales emitidas y puede incluir solicitudes de patentes pendientes.
Para obtener más información, visite: BlackstoneProducts.com/patents

MODELLO: 8000EU v08



MANUALE DEL PROPRIETARIO

PIASTRA ELETTRICA DA 17"

ITALIANO

SOMMARIO

IMPORTANTI INFORMAZIONI SULLA SICUREZZA	02
SERVIZIO CLIENTI	03
GUIDA AL MONTAGGIO	04
USANDO LA TUA BLACKSTONE.....	06



Per l'ultima versione di questo manuale, eseguire la scansione di questo codice o visitare BlackstoneProducts.com/support

IMPORTANTE:

Questo manuale di istruzioni contiene importanti informazioni necessarie per il corretto montaggio e l'uso sicuro dell'apparecchio.

Leggere e seguire tutte le avvertenze e le istruzioni prima di montare e utilizzare l'apparecchio.

Seguire tutte le avvertenze e le istruzioni durante l'utilizzo dell'apparecchio.

Conservare questo manuale per future consultazioni.

Installatore/Assemblatore: lasciare queste istruzioni al consumatore.

CHIAVE DI AVVISO DI SICUREZZA

⚠ PERICOLO

Indica una situazione pericolosa che, se non evitata, provocherà morte o lesioni gravi.

⚠ ATTENZIONE

Indica una situazione pericolosa che, se non evitata, potrebbe causare lesioni lievi o moderate.

⚠ AVVERTENZA

Indica una situazione pericolosa che, se non evitata, potrebbe provocare morte o lesioni gravi.

AVVISO

Indica informazioni considerate importanti, ma non correlate a pericoli (ad es. messaggi relativi a danni materiali).

IMPORTANTI INFORMAZIONI SULLA SICUREZZA

MISURE DI SICUREZZA IMPORTANTI: LEGGERE TUTTE LE ISTRUZIONI

Quando si utilizzano apparecchi elettrici, è necessario seguire sempre le precauzioni di sicurezza di base, tra cui:

- Non toccare le superfici calde. Utilizzare maniglie o pomelli.
- Per proteggersi dalle scosse elettriche, non immergere il cavo, le spine o (indicare la parte o le parti specifiche in questione) in acqua o altri liquidi.
- È necessaria un'attenta supervisione quando un apparecchio viene utilizzato da o vicino a bambini.
- Scollegare dalla presa quando non in uso e prima della pulizia. Lasciare raffreddare prima di montare o togliere le parti.
- Non utilizzare l'apparecchio con un cavo o una spina danneggiati o dopo che l'apparecchio non funziona correttamente o è stato danneggiato in qualsiasi modo. Restituire l'apparecchio al centro di assistenza autorizzato più vicino per l'esame, la riparazione o la regolazione.
- L'uso di accessori non consigliati dal produttore dell'apparecchio può causare lesioni.
- Non utilizzare all'aperto (questa voce può essere omessa se il prodotto è specificatamente destinato all'uso esterno).
- Non lasciare che il cavo penda dal bordo del tavolo o del bancone o tocchi superfici calde.
- Non posizionare sopra o vicino a un fornello a gas o elettrico caldo o in un forno riscaldato.
- È necessario prestare la massima attenzione quando si sposta un apparecchio contenente olio caldo o altri liquidi caldi.
- Collegare sempre prima la spina all'apparecchio, quindi collegare il cavo alla presa a muro. Per disconnettersi, ruotare qualsiasi controllo su "off", quindi rimuovere la spina dalla presa a muro.
- Non utilizzare l'apparecchio per usi diversi da quelli previsti.

PROLUNGHE

- Viene fornito un cavo di alimentazione corto per ridurre il rischio derivante dall'impigliarsi o dall'inciampare su un cavo più lungo.
- Sono disponibili cavi di alimentazione o prolunghe più lunghi che possono essere utilizzati prestando attenzione al loro utilizzo.
- Se si utilizza un cavo di alimentazione o una prolunga più lungo:
 01. La potenza elettrica indicata sul set di cavi o sulla prolunga deve essere almeno pari alla potenza elettrica dell'apparecchio.
 02. Il cavo deve essere disposto in modo tale che non penda dal piano di lavoro o dal tavolo dove possa essere tirato dai bambini o inciamparvi involontariamente.
 03. Il set di cavi o la prolunga deve essere un cavo a 3 fili con messa a terra.
- Le prolunghe per esterni devono essere utilizzate con apparecchi per uso esterno e sono contrassegnate sulla superficie con il suffisso lettera "W" e con un'etichetta che indica "Adatto per l'uso con apparecchi per esterni".
- Il collegamento a una prolunga deve essere mantenuto asciutto e sollevato da terra.
- **⚠ ATTENZIONE:** rischio di scossa elettrica. Mantenere il collegamento della prolunga asciutto e sollevato da terra.

CONSERVARE QUESTE ISTRUZIONI

⚠ AVVERTENZA

Non utilizzare questo apparecchio incustodito.

- Solo per uso domestico.
- L'apparecchio non deve essere utilizzato da persone (compresi i bambini) con capacità fisiche, sensoriali o mentali ridotte, o con mancanza di esperienza e conoscenza, a meno che non abbiano ricevuto supervisione o istruzioni sull'uso dell'apparecchio da una persona responsabile della loro sicurezza.
- I bambini devono essere sorvegliati per assicurarsi che non giochino con l'apparecchio.
- Conservare l'apparecchio al chiuso quando non in uso, fuori dalla portata dei bambini.
- Non pulire questo prodotto con spruzzi d'acqua o simili.

SOLO PER USO ESTERNO

- **⚠ AVVERTENZA:** con questo apparecchio non è consentito utilizzare carbone o combustibili simili.
- Utilizzare solo su una presa adeguatamente messa a terra.
- Non esporre alla pioggia.
- L'apparecchio deve essere alimentato tramite un dispositivo di corrente residua (RCD) con una corrente operativa residua nominale non superiore a 30 mA.



SERVIZIO CLIENTI

CONTATTACI

Per tutte le domande, richieste o assistenza clienti, contattare:

Griddle Masters Europe ApS

Blackstone Europe

Tel. +45 2424 7709

Nordre Strandvej 119, 3150 Hellebæk

Denmark

www.blackstone-europe.com

GARANZIA DI DUE ANNI

North Atlantic Imports, LLC garantisce questo prodotto contro difetti nei materiali e nella lavorazione per un periodo di due (2) anni dalla data di acquisto originale in condizioni di utilizzo normale. Nella misura in cui si verificano tali difetti, North Atlantic Imports, LLC, a sua discrezione, fornirà gratuitamente le parti di ricambio appropriate.

In nessun caso North Atlantic Imports, LLC sarà responsabile per danni consequenziali, indiretti o incidentali derivanti dall'installazione, dall'uso o dal guasto del prodotto.

Questa garanzia NON copre:

- Costi di ispezione o manodopera per la sostituzione di eventuali parti difettose;
- Difetti estetici che non influiscono sulle prestazioni o sull'integrità del prodotto;
- Usura normale;
- Danni dovuti ad atti vandalici; atti naturali, inclusi ma non limitati a vento, tempeste, grandine, inondazioni;
- Assemblaggio, installazione o uso improprio;
- Scolorimento o scolorimento della finitura a causa dell'esposizione a sostanze chimiche, sversamenti, piscina o acqua salata;
- Corrosione/ruggine.

Questo prodotto è stato progettato per garantire sicurezza e qualità. Qualsiasi modifica apportata al prodotto originale potrebbe comprometterne l'integrità strutturale o il funzionamento e potrebbe causare guasti al prodotto o lesioni personali. Pertanto, la modifica di questo prodotto invalida tutte le garanzie.

Questo prodotto è SOLO PER USO RESIDENZIALE e non è destinato a scopi commerciali, contrattuali o altri scopi non residenziali. North Atlantic Imports, LLC declina ogni altra dichiarazione e garanzia di qualsiasi tipo, espressa o implicita.

La garanzia si applica all'acquirente originale e non è trasferibile. Non si applica ad accessori o parti non forniti con il prodotto, all'acquisto di modelli da esposizione o al prodotto venduto in saldo o "così com'è". Potresti, tuttavia, avere altri diritti legali specifici basati sulle leggi del tuo specifico stato o paese di residenza.

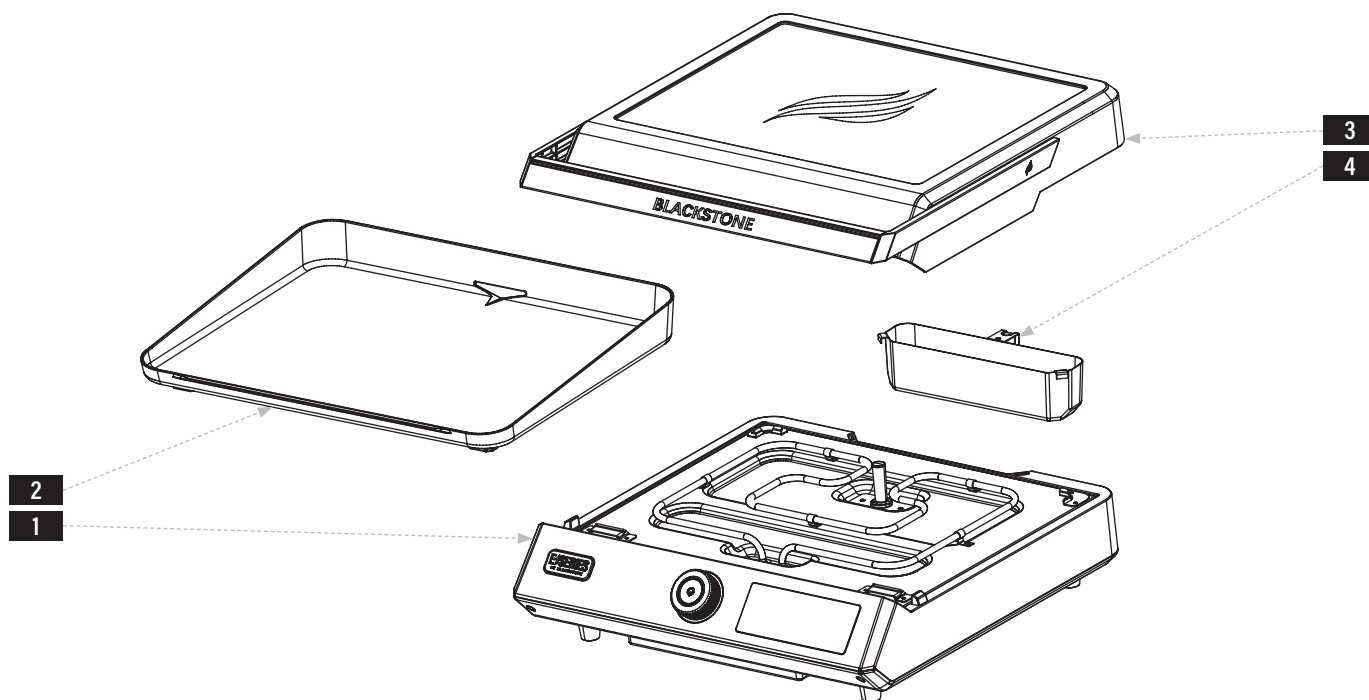
Per attivare la garanzia, registra il tuo prodotto su

blackstone-europe.com/pages/product-registration

North Atlantic Imports, LLC si riserva il diritto di cambiare o modificare questa garanzia in qualsiasi momento.

GUIDA AL MONTAGGIO

VISTA ESPLOSA



ELENCO DELLE PARTI

<p>1 Corpo piastra (1 pezzo)</p> 	<p>2 Piastra superiore (1 pezzo)</p> 	<p>3 Gruppo cappa (1 pezzo)</p> 	<p>4 Coppa del grasso (1 pezzo)</p> 
---	---	--	--

ISTRUZIONI DI MONTAGGIO

Trova un'area ampia e pulita per assemblare il tuo elettrodomestico. Rimuovere tutto il materiale di imballaggio prima del montaggio.

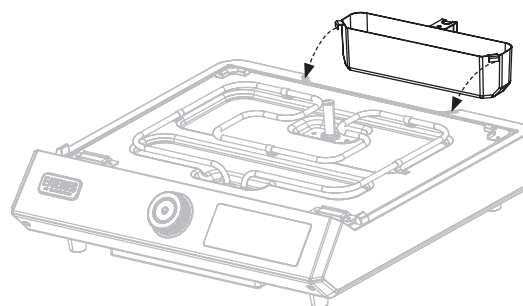
⚠ ATTENZIONE

Bordi taglienti. Indossare guanti durante il montaggio.

REQUISITI ELETTRICI:
220-240V 50Hz

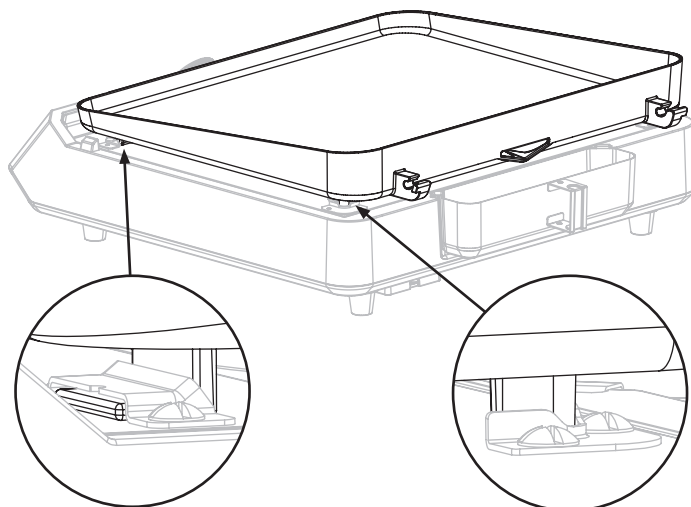
PASSAGGIO 01 Prima di installare la parte superiore della piastra sul corpo della piastra, rimuovere l'etichetta di avviso sul corpo della piastra.

Appendere il contenitore del grasso nelle fessure sul retro del corpo della piastra.

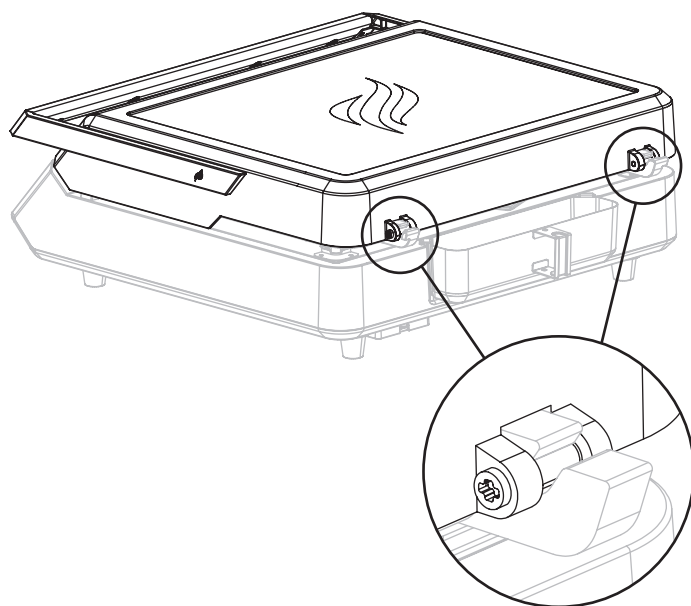




PASSAGGIO 02 Posizionare la parte superiore della piastra sul corpo della piastra. Far scorrere la parte superiore della piastra in avanti in modo che i piedini anteriori si blocchino nelle staffe anteriori e i piedini posteriori poggino contro le staffe posteriori.



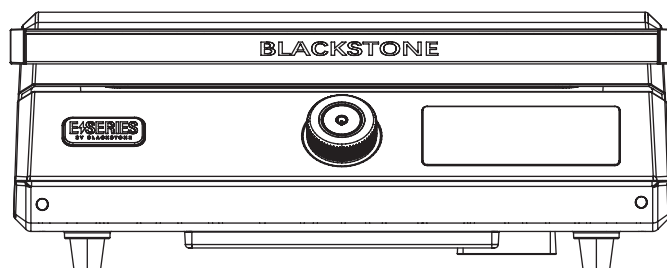
PASSAGGIO 03 Posizionare la cappa sulla piastra superiore. Inserire le cerniere della cappa nelle staffe superiori della piastra.



PASSAGGIO 04 Procedi con l'uso della Blackstone.

ATTENZIONE

Apparecchio caldo. Il coperchio/coperchio/cappotto DEVE essere aperto quando l'apparecchio è in uso.



USANDO LA TUA BLACKSTONE

PROTEZIONE DELLA SUPERFICIE ANTIADERENTE

- Non è necessario condire la parte superiore della piastra.
- Non tagliare direttamente sulla superficie della piastra.
- Utilizzare solo utensili da cucina rivestiti in silicone sulla superficie di cottura.
- Gli spray da cucina contenenti lecitina degraderanno il rivestimento antiaderente. Si consiglia di utilizzare olio da cucina normale in un flacone spray.

LAVARE LA PARTE SUPERIORE DELLA PIASTRA

LAVARE LA SUPERFICIE DELLA PIASTRA PRIMA DELL'USO INIZIALE.

- Evitare che i componenti elettrici entrino in contatto con l'acqua. (se applicabile)
- Non lasciare acqua sulla superficie della piastra per più di due ore.
- Non lavare la parte superiore della piastra in lavastoviglie.
- Evitare di utilizzare qualsiasi cosa che possa graffiare la superficie, compresi spugne metalliche e detergenti abrasivi.

PULIZIA GIORNALIERA:

PASSO 01 Assicurati che la coppa del grasso sia a posto.

PASSO 02 Pulisci la superficie della piastra con un panno umido e insaponato o un tovagliolo di carta.

PASSO 03 Lavare il sapone e asciugare.

SVUOTA LA TAZZA DEL GRASSO

La vaschetta del grasso deve essere rimossa e svuotata dopo ogni utilizzo.

⚠ ATTENZIONE

La tazza del grasso sarà calda durante e dopo l'uso. Non rimuovere la vaschetta del grasso finché la piastra non si è completamente raffreddata.

PULIZIA PROFONDA:

PASSO 01 Assicurati che la coppa del grasso sia a posto.

PASSO 02 Abbassa il fuoco.

PASSO 03 Indossando guanti di gomma, utilizzare un (1) cucchiaino di sapone neutro per una (1) tazza di acqua calda e pulire la superficie della piastra con un panno o un tampone di pulizia non metallico.

PASSO 04 Spegner la piastra e, una volta fredda, pulire la superficie con un panno umido e insaponato o un tovagliolo di carta.

PASSO 05 Lavare il sapone e asciugare.

ISTRUZIONI DI ACCENSIONE

PER ACCENDERE LA PIASTRA:

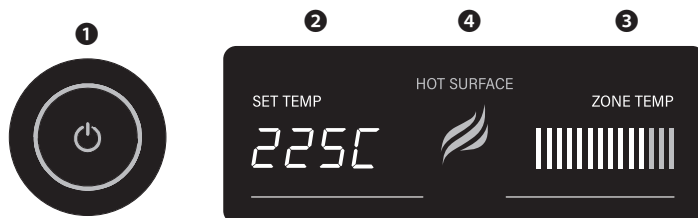
PASSO 01 ① Tenere premuto il pulsante della manopola di controllo per visualizzare le preferenze di misurazione della temperatura. Ruota la manopola per selezionare Fahrenheit o Celsius. Premere la manopola di controllo per selezionare.

Ruotare la manopola di controllo finché ② **SET TEMP** non visualizza la temperatura desiderata.

Premere la manopola di controllo per impostare la temperatura.

PASSO 02 Quando gli indicatori del cruscotto ③ **ZONE TEMP** raggiungono l'area arancione, la piastra ha raggiunto la temperatura impostata.

Per ottenere i migliori risultati, lasciare riscaldare la piastra finché tutte le barre non sono illuminate.

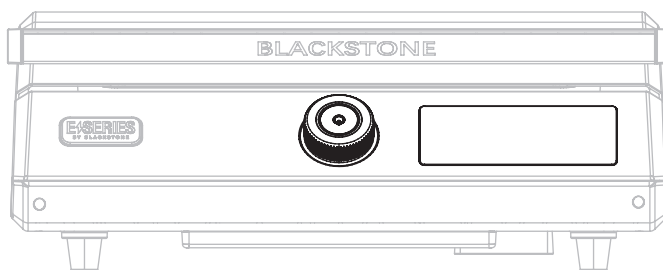


PER SPEGNERE LA PIASTRA:

PASSO 01 ① Tenere premuto il pulsante della manopola di controllo finché l'immagine della temperatura non scompare.

PASSO 02 Scollegare l'apparecchio.

PASSO 03 Non riporre l'apparecchio ④ **HOT SURFACE** della superficie calda non si è spento.





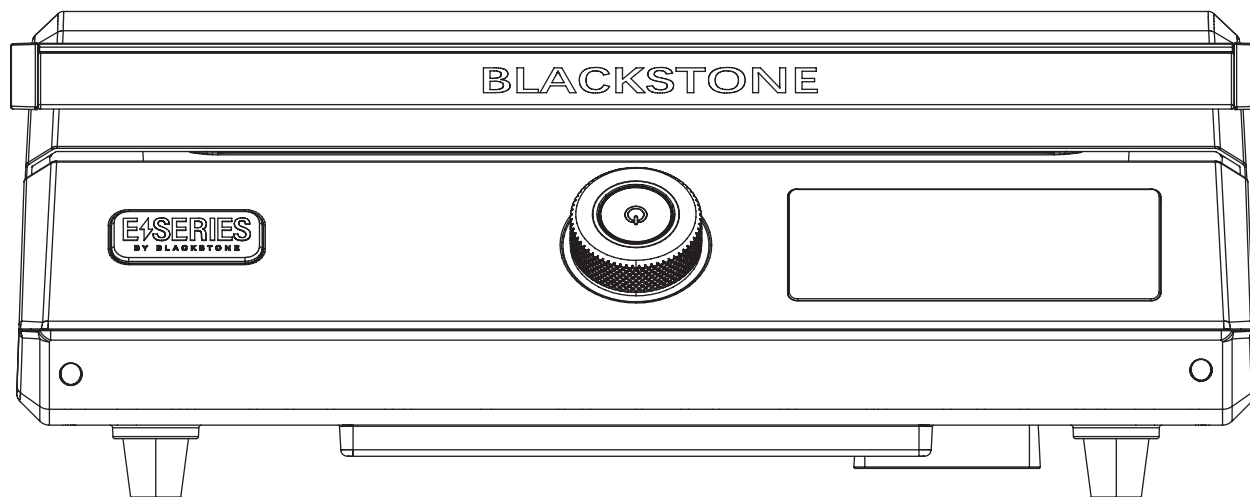
Questa pagina è stata lasciata vuota intenzionalmente



Questo prodotto può essere coperto da uno o più brevetti statunitensi e/o internazionali rilasciati e può includere domande di brevetto in corso di registrazione.

Per ulteriori informazioni, visitare: BlackstoneProducts.com/patents

MODEL: 8000EU v08



GEBRUIKERSHANDLEIDING

17" ELEKTRISCHE BAKPLAAT

INHOUDSOPGAVE

BELANGRIJKE VEILIGHEIDSINFORMATIE	02
KLANTENSERVICE	03
MONTAGE GIDS	04
UW BLACKSTONE GEBRUIKEN	06

BELANGRIJK:

Deze gebruiksaanwijzing bevat belangrijke informatie die nodig is voor de juiste montage en veilig gebruik van het apparaat.

Lees en volg alle waarschuwingen en instructies voordat u het apparaat monteert en gebruikt.

Volg alle waarschuwingen en instructies bij het gebruik van het apparaat.

Bewaar deze handleiding voor toekomstig gebruik.

Installateur/Monteur: Laat deze instructies achter bij de consument.

VEILIGHEIDSWAARSCHUWINGSSLEUTEL

⚠ GEVAAR

Geeft een gevaarlijke situatie aan die, als deze niet wordt vermeden, zal leiden tot de dood of ernstig letsel.

⚠ WAARSCHUWING

Geeft een gevaarlijke situatie aan die, als deze niet wordt vermeden, kan leiden tot de dood of ernstig letsel.

⚠ VOORZICHTIG

Geeft een gevaarlijke situatie aan die, als deze niet wordt vermeden, kan leiden tot licht of matig letsel.

LET OP

Geeft informatie aan die als belangrijk wordt beschouwd, maar niet gerelateerd is aan gevaar (bijv. berichten met betrekking tot materiële schade).

BELANGRIJKE VEILIGHEIDSINFORMATIE

BELANGRIJKE VOORZORGSMATREGELEN - LEES ALLE INSTRUCTIES

Bij het gebruik van elektrische apparaten moeten altijd de basisveiligheidsmaatregelen in acht worden genomen, waaronder de volgende:

- Raak hete oppervlakken niet aan. Gebruik handgrepen of knoppen.
- Ter bescherming tegen elektrische schokken mag u het snoer, de stekkers of (noem het specifieke onderdeel of de betreffende onderdelen) niet onderdompelen in water of een andere vloeistof.
- Strikt toezicht is noodzakelijk wanneer een apparaat door of in de buurt van kinderen wordt gebruikt.
- Haal de stekker uit het stopcontact wanneer deze niet in gebruik is en vóór het schoonmaken. Laat afkoelen voordat u onderdelen aanbrengt of verwijdert.
- Gebruik geen apparaat met een beschadigd snoer of beschadigde stekker, of nadat het apparaat defect is of op enige wijze beschadigd is. Breng het apparaat terug naar het dichtstbijzijnde erkende servicecentrum voor onderzoek, reparatie of aanpassing.
- Het gebruik van accessoires die niet door de fabrikant van het apparaat worden aanbevolen, kan letsel veroorzaken.
- Niet buitenshuis gebruiken (dit item kan worden weggelaten als het product specifiek bedoeld is voor gebruik buitenshuis).
- Laat het snoer niet over de rand van een tafel of aanrecht hangen, en laat het snoer niet in aanraking komen met hete oppervlakken.
- Niet op of in de buurt van een hete gas- of elektrische brander, of in een verwarmde oven plaatsen.
- Uiterste voorzichtigheid is geboden bij het verplaatsen van een apparaat dat hete olie of andere hete vloeistoffen bevat.
- Sluit altijd eerst de stekker aan op het apparaat en steek vervolgens de stekker in het stopcontact. Om de verbinding te verbreken, zet u een willekeurige knop op "uit" en haalt u vervolgens de stekker uit het stopcontact.
- Gebruik het apparaat niet voor ander dan het beoogde gebruik.

BEWAAR DEZE INSTRUCTIES

⚠ WAARSCHUWING

Gebruik dit apparaat niet zonder toezicht.

- Alleen voor huishoudelijk gebruik.
- Het apparaat mag niet worden gebruikt door personen (inclusief kinderen) met verminderde fysieke, zintuiglijke of mentale capaciteiten, of met een gebrek aan ervaring en kennis, tenzij zij toezicht hebben gekregen of instructies hebben gekregen over het gebruik van het apparaat door een persoon die verantwoordelijk is voor hun veiligheid.
- Er moet toezicht gehouden worden op kinderen om ervoor te zorgen dat ze niet met het apparaat spelen.
- Bewaar het apparaat binnenshuis als het niet wordt gebruikt, buiten het bereik van kinderen.
- Maak dit product niet schoon met een waternevel of iets dergelijks.

ALLEEN VOOR GEBRUIK BUITENSHUIS

- **⚠ WAARSCHUWING:** Houtskool of soortgelijke brandbare brandstoffen mogen niet worden gebruikt met dit apparaat.
- Alleen gebruiken op een goed geaard stopcontact.
- Niet blootstellen aan regen.
- Het apparaat moet worden gevoed via een aardlekschakelaar (RCD) met een nominale reststroom van maximaal 30 mA.

VERLENGSNOEREN

- Er is een kort netsnoer meegeleverd om het risico te verminderen dat u verstrikt raakt in of struikelt over een langer snoer.
- Er zijn langere netsnoeren of verlengsnoeren verkrijgbaar, die u kunt gebruiken als u er zorgvuldig mee omgaat.
- Als een langer netsnoer of verlengsnoer wordt gebruikt:
 01. Het aangegeven elektrische vermogen van de snoerset of het verlengsnoer moet minstens even groot zijn als het elektrische vermogen van het apparaat.
 02. Het snoer moet zo worden geplaatst dat het niet over het aanrecht of tafelblad hangt, waar kinderen eraan kunnen trekken of er onbedoeld over kunnen struikelen.
 03. De kabelset of het verlengsnoer moet een geaard 3-draads snoer zijn.
- Verlengsnoeren voor buitengebruik moeten worden gebruikt bij apparaten voor gebruik buitenshuis en zijn op het oppervlak gemarkeerd met het achtervoegsel "W" en met een label waarop staat "Geschikt voor gebruik met apparaten voor buitengebruik."
- De aansluiting op een verlengsnoer moet droog en vrij van de grond worden gehouden.
- **⚠ VOORZICHTIG:** Risico op elektrische schokken. Houd de verlengsnoeraansluiting droog en van de grond.



KLANTENSERVICE

NEEM CONTACT MET ONS OP

Voor alle vragen, verzoeken of klantenondersteuning kunt u contact opnemen met:

Griddle Masters Europe ApS

Blackstone Europe

Tel. +45 2424 7709

Nordre Strandvej 119, 3150 Hellebæk

Denmark

www.blackstone-europe.com

TWEE JAAR GARANTIE

North Atlantic Imports, LLC garandeert dit product tegen materiaal- en fabricagefouten gedurende een periode van twee (2) jaar vanaf de oorspronkelijke aankoopdatum, bij normaal gebruik. Voor zover dergelijke defecten zich voordoen, zal North Atlantic Imports, LLC, naar eigen goeddunken, kosteloos de juiste vervangende onderdelen leveren.

In geen geval is North Atlantic Imports, LLC aansprakelijk voor gevolgschade, indirecte of incidentele schade die voortvloeit uit de installatie, het gebruik of het falen van het product.

Deze garantie dekt NIET:

- Inspectiekosten of arbeid voor het vervangen van defecte onderdelen;
- Cosmetische gebreken die de prestaties of integriteit van het product niet beïnvloeden;
- Normale slijtage;
- Schade door vandalisme; natuurrampen, inclusief maar niet beperkt tot wind, stormen, hagel, overstromingen;
- Onjuiste montage, installatie of gebruik;
- Verkleuring of vervaging van de afwerking als gevolg van blootstelling aan chemicaliën, morsen, zwembad- of zoutwater;
- Corrosie/roest.

Dit product is ontworpen met het oog op veiligheid en kwaliteit. Eventuele wijzigingen aan het originele product kunnen de structurele integriteit of functie ervan in gevaar brengen en kunnen leiden tot defecten aan het product of persoonlijk letsel. Als zodanig maakt het wijzigen van dit product alle garanties ongeldig.

Dit product is UITSLUITEND bedoeld voor residentieel gebruik en is niet bedoeld voor commerciële, contractuele of andere niet-residentiële doeleinden. North Atlantic Imports, LLC wijst alle andere verklaringen en garanties van welke aard dan ook, expliciet of impliciet, af.

De garantie geldt voor de oorspronkelijke koper en is niet overdraagbaar. Het is niet van toepassing op accessoires of onderdelen die niet bij het product zijn geleverd, op aankopen van displaymodellen of op producten die in de uitverkoop of "as is" worden verkocht. Het is echter mogelijk dat u andere specifieke wettelijke rechten heeft op basis van de wetten van uw specifieke staat of land van verblijf.

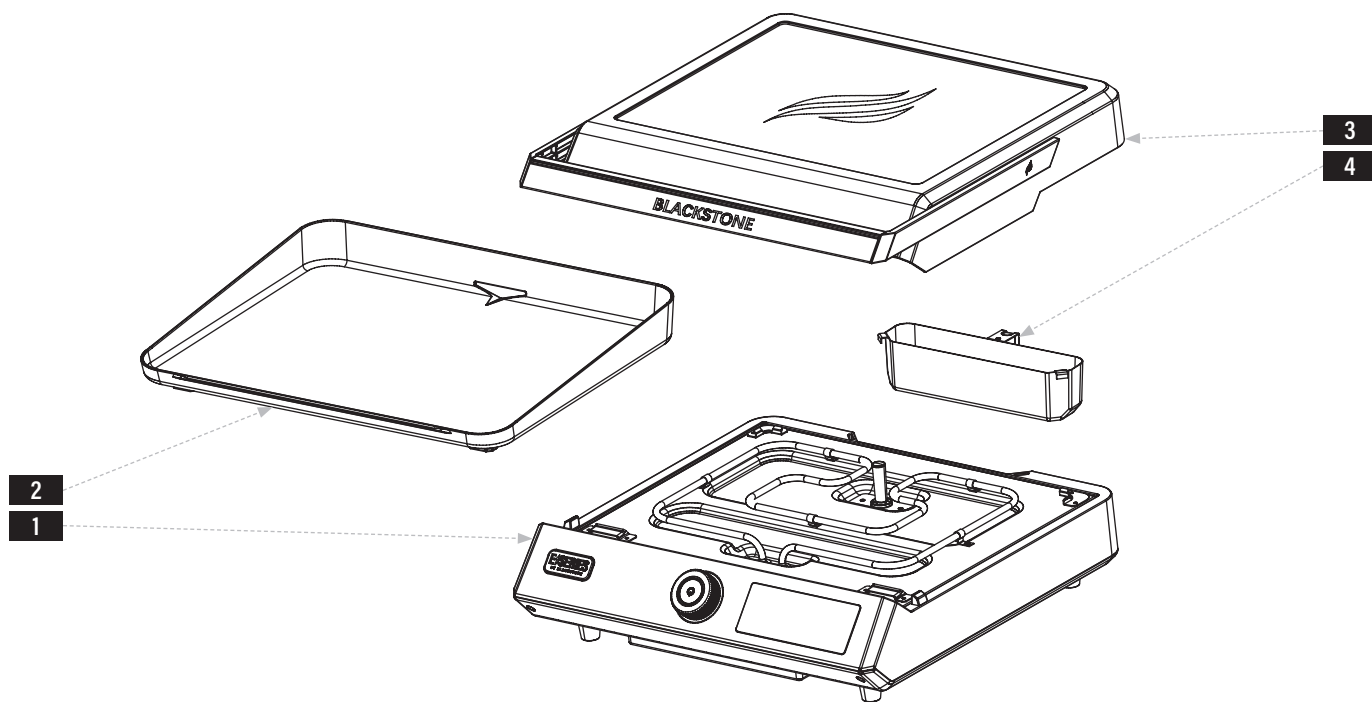
Om uw garantie te activeren, registreert u uw product op

blackstone-europe.com/pages/product-registration

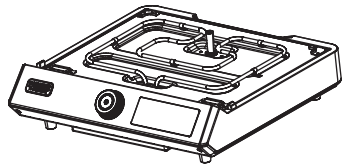
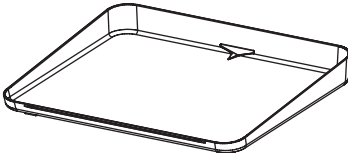

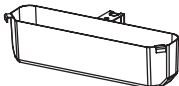
North Atlantic Imports, LLC behoudt zich het recht voor om deze garantie op elk moment te wijzigen of aan te passen.

MONTAGE GIDS

EXPLOSIETEKENING



ONDERDELEN LIJST

<p>1 Bakplaat (1 stuk)</p> 	<p>2 Bakplaat (1 stuk)</p> 	<p>3 Kap montage (1 stuk)</p> 	<p>4 Vetpot (1 stuk)</p> 
---	---	--	---

NEDERLANDS

MONTAGE INSTRUCTIES

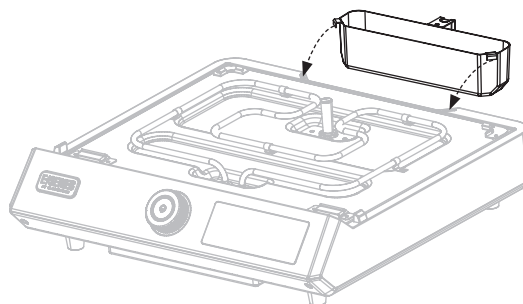
Zoek een grote, schone ruimte om uw apparaat te monteren. Verwijder al het verpakkingsmateriaal voordat u het in elkaar zet.

⚠ VOORZICHTIG

Scherpe randen. Draag handschoenen tijdens het monteren.

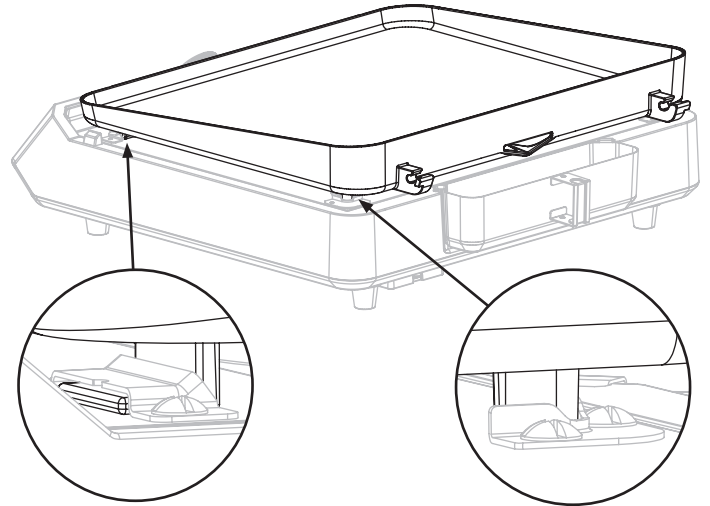
ELEKTRISCHE VEREISTEN:
220-240V 50Hz

STAP 01 Voordat u de bakplaat op de bakplaat monteert, verwijdert u het waarschuwingslabel op de bakplaat. Hang de vetpot in de sleuven aan de achterkant van de bakplaat.

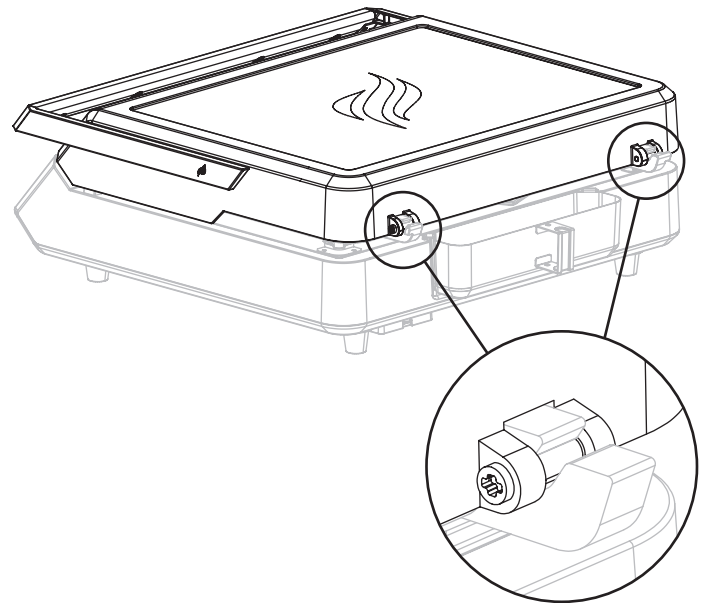




STAP 02 Plaats de bakplaat op de bakplaat. Schuif de bovenkant van de bakplaat naar voren zodat de voorste pootjes in de voorste beugels vastklikken en de achterste pootjes tegen de achterste beugels rusten.



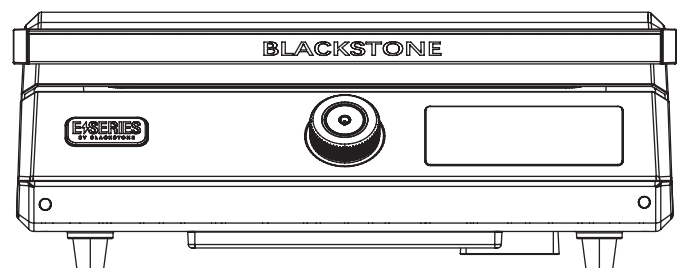
STAP 03 Plaats de kap op de bakplaat. Plaats de kapscharnieren in de bovenste beugels van de bakplaat.



STAP 04 Ga verder naar **UW BLACKSTONE GEBRUIKEN**.

⚠ VOORZICHTIG

Heet apparaat. Het deksel/deksel/kap MOET open zijn wanneer het apparaat in gebruik is.



UW BLACKSTONE GEbruIKEN

HET ANTIAANBAKOPPERVLAK BESCHERMEN

- U hoeft de bovenkant van de bakplaat niet te kruiden.
- Snijd niet direct op het oppervlak van de bakplaat.
- Gebruik alleen kookgerei met een siliconencoating op het kookoppervlak.
- Kookspray met lecithine zal de antiaanbaklaag aantasten. Wij raden aan gewone bakolie in een spuitfles te gebruiken.

JE BAKPLAAT WASSEN

WAS HET OPPERVLAK VAN DE BAKPLAAT VOOR HET EERSTE GEbruIK.

- Laat de elektrische componenten niet in contact komen met water. (indien toepasselijk)
- Laat geen water langer dan twee uur op het oppervlak van de bakplaat staan.
- Was de grillplaat niet in de vaatwasser.
- Vermijd het gebruik van iets dat krassen op het oppervlak kan veroorzaken, inclusief metalen schuursponsjes en schurende reinigingsmiddelen.

DAGELIJKSE SCHOONMAAK:

STAP 01 Zorg ervoor dat de vetbeker op zijn plaats zit.

STAP 02 Veeg het oppervlak van de bakplaat af met een vochtige, zeepachtige doek of keukenpapier.

STAP 03 Zeep afwassen en drogen.

MAAK UW VETBEKER LEEG

Na elk gebruik moet de vetopvangbak worden verwijderd en geleegd.

⚠ VOORZICHTIG

De vetbeker zal tijdens en na gebruik heet zijn. Verwijder de vetopvangbak pas als de bakplaat volledig is afgekoeld.

GRONDIGE REINIGING:

STAP 01 Zorg ervoor dat de vetbeker op zijn plaats zit.

STAP 02 Zet het vuur laag.

STAP 03 Gebruik, terwijl u rubberen handschoenen draagt, één (1) eetlepel milde zeep per één (1) kop heet water en veeg het oppervlak van de bakplaat af met een doek of een niet-metalen schoonmaakdoekje.

STAP 04 Zet de bakplaat uit en veeg het oppervlak af met een vochtige, zeepachtige doek of keukenpapier.

STAP 05 Zeep afwassen en drogen.

ONTSTEKINGSINSTRUCTIES

OM DE BAKPLAAT AAN TE ZETTEN:

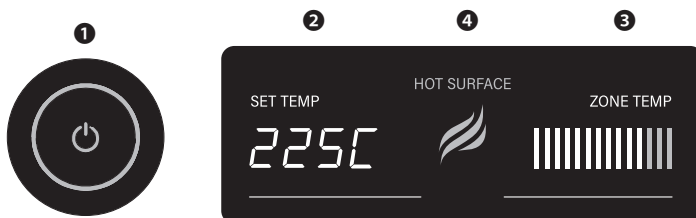
STAP 01 1 Houd de knop van de bedieningsknop ingedrukt om de voorkeuren voor temperatuurmeting te openen. Draai aan de knop om Fahrenheit of Celsius te selecteren. Druk op de bedieningsknop om te selecteren.

Draai de regelknop totdat de 2 SET TEMP de gewenste temperatuur weergeeft.

Druk op de bedieningsknop om de temperatuur in te stellen.

STAP 02 Wanneer de indicatoren van het 3 ZONE TEMP-streepje het oranje gebied bereiken, heeft de bakplaat de ingestelde temperatuur bereikt.

Voor het beste resultaat laat u de bakplaat opwarmen totdat alle balken verlicht zijn.

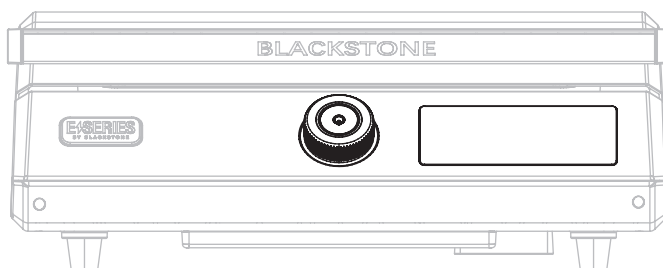


OM DE BAKPLAAT UIT TE SCHAKELEN:

STAP 01 1 Houd de knop van de draaiknop ingedrukt totdat het temperatuurbeeld verdwijnt.

STAP 02 Koppel het apparaat los.

STAP 03 Berg het apparaat niet op voordat de 4 HOT SURFACE-indicator uit is.



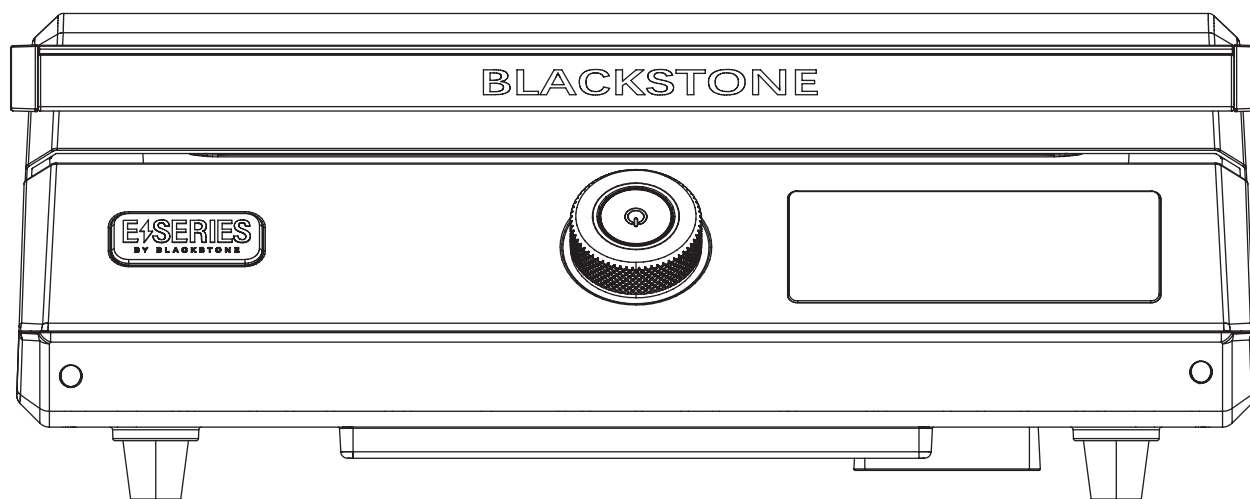


Deze pagina is opzettelijk leeg gelaten



Dit product kan worden beschermd door een of meer verleende Amerikaanse en/of internationale patenten en er kunnen patentaanvragen in behandeling zijn.

Ga voor meer informatie naar: BlackstoneProducts.com/patents

MODELL: 8000EU v08


ÄGARMANUAL

17" ELEKTRISK STEKPLATTAN

INNEHÅLLSFÖRTECKNING

IVIKTIG SÄKERHETSINFORMATION	02
KUNDSUPPORT	03
MONTERINGSGUIDE	04
ANVÄNDA DIN BLACKSTONE	06

VIKTIG:

Denna bruksanvisning innehåller viktiga information som behövs för korrekt montering och säker användning av apparaten.

Läs och följ alla varningar och instruktioner innan du monterar och använder apparaten.

Följ alla varningar och instruktioner när du använder apparaten.

Spara denna handbok för framtida referens.

Installatör/montör: Lämna dessa instruktioner till konsumenten.

FORKLARING AV SÄKERHETSMEDELANDEN

⚠ FARA

Indikerar en farlig situation som, om den inte undviks, kommer att leda till dödsfall eller allvarliga personskador.

⚠ FÖRSIKTIGHET

Indikerar en farlig situation som, om den inte undviks, kan leda till dödsfall eller allvarliga personskador.

⚠ VARNING

Indikerar en farlig situation som, om den inte undviks, kan leda till mindre eller måttliga personskador.

OBSERVERA

Anger information som anses viktig, men inte riskrelaterad (t.ex. meddelanden relaterade till skador på egendom).

VIKTIG SÄKERHETSINFORMATION

VIKTIGA SÄKERHETSÅTGÄRDER – LÄS ALLA INSTRUKTIONER

När du använder elektriska apparater bör grundläggande säkerhetsföreskrifter alltid följas, inklusive följande:

- Rör inte vid heta ytor. Använd handtag eller knoppar.
- För att skydda mot elektriska stötar, doppa inte ner sladd, kontakter eller (ange specifik del eller delar i fråga) i vatten eller annan vätska.
- Noggrann övervakning är nödvändig när någon apparat används av eller i närheten av barn.
- Dra ur kontakten från uttaget när den inte används och före rengöring. Låt svalna innan du sätter på eller tar av delar.
- Använd inte någon apparat med en skadad sladd eller kontakt eller efter att apparaten inte fungerar eller har skadats på något sätt. Lämna tillbaka apparaten till närmaste auktoriserade serviceverkstad för undersökning, reparation eller justering.
- Användning av tillbehör som inte rekommenderas av apparatens tillverkare kan orsaka skador.
- Använd inte utomhus (denna artikel kan utelämnas om produkten är speciellt avsedd för utomhusbruk).
- Låt inte sladden hänga över kanten på bordet eller bänken eller vidrör heta ytor.
- Placera inte på eller nära en het gas- eller elektrisk brännare, eller i en uppvärmd ugn.
- Extrem försiktighet måste iaktas när en apparat som innehåller het olja eller andra heta vätskor flyttas.
- Anslut alltid kontakten till apparaten först och anslut sedan sladden till vägguttaget. För att koppla bort, vrid valfri kontroll till "av" och dra sedan ut kontakten ur vägguttaget.
- Använd inte apparaten för annat än avsett ändamål.

FÖRLÄNGNINGSSLADDAR

- En kort strömsladd medföljer för att minska risken för att fastna i eller snubbla över en längre sladd.
- Längre strömsladdar eller förlängningssladdar finns tillgängliga och kan användas om försiktighet iaktas vid användningen.
- Om en längre nätsladd eller förlängningssladd används:
 - 01.** Den markerade elektriska märkningen för sladdsatsen eller förlängningssladden bör vara minst lika hög som apparatens elektriska märkning.
 - 02.** Sladden bör placeras så att den inte draperas över bänkskivan eller bordsskivan där den kan dras i av barn eller snubbla över oavsiktligt.
 - 03.** Sladdsatsen eller förlängningssladden ska vara en 3-trådig jordad sladd.
- Utomhusförlängningssladdar ska användas med apparater för utomhusbruk och är ytmärkta med suffixet "W" och med en etikett som säger "Lämplig för användning med utomhusapparater."
- Anslutningen till en förlängningssladd ska hållas torr och från marken.
- **⚠ FÖRSIKTIGHET:** Risk för elektriska stötar. Håll förlängningssladden torr och från marken.

SPARA DESSA INSTRUKTIONER

⚠ VARNING

Använd inte denna apparat utan uppsikt.

- Endast för hushållsbruk.
- Apparaten får inte användas av personer (inklusive barn) med nedsatt fysisk, sensorisk eller mental förmåga, eller bristande erfarenhet och kunskap, såvida de inte har fått övervakning eller instruktioner angående användning av apparaten av en person som ansvarar för deras säkerhet.
- Barn bör övervakas för att säkerställa att de inte leker med apparaten.
- Förvara apparaten inomhus när den inte används, utom räckhåll för barn.
- Rengör inte denna produkt med vattenspray eller liknande.

ENDAST FÖR UTMOMHUSBRUK

- **⚠ VARNING:** Träkol eller liknande brännbart bränsle får inte användas med denna apparat.
- Använd endast på korrekt jordat uttag.
- Utsätt inte för regn.
- Apparaten måste strömförsörjas via en jordfelsbrytare (RCD) med en nominell restström som inte överstiger 30 mA.



KUNDSUPPORT

KONTAKTA OSS

För alla frågor, förfrågningar eller kundsupport, vänligen kontakta:

Griddle Masters Europe ApS

Blackstone Europe

Tel. +45 2424 7709

Nordre Strandvej 119, 3150 Hellebæk

Denmark

www.blackstone-europe.com

TVÅ ÅRS GARANTI

North Atlantic Imports, LLC garanterar denna produkt mot defekter i material och utförande under en period av två (2) år från det ursprungliga inköpsdatumet vid normal användning. I den mån sådana defekter uppstår kommer North Atlantic Imports, LLC, efter eget gottfinnande, att tillhandahålla lämpliga ersättningsdelar utan kostnad.

Under inga omständigheter ska North Atlantic Imports, LLC hållas ansvarigt för följskador, indirekta eller oförutsedda skador till följd av installation, användning eller fel på produkten.

Denna garanti täcker INTE:

- Inspektionskostnader eller arbete för utbyte av eventuella defekta delar;
- Kosmetiska defekter som inte påverkar produktens prestanda eller integritet;
- Normalt slitage;
- Skador på grund av vandalism; naturhandlingar, inklusive men inte begränsat till vind, stormar, hagel, översvämningar;
- Felaktig montering, installation eller användning;
- Missfärgning eller blekning av ytan som ett resultat av exponering för kemikalier, spill, pool eller saltvatten;
- Korrosion/rost.

Denna produkt har designats för säkerhet och kvalitet. Alla ändringar som görs på originalprodukten kan äventyra dess strukturella integritet eller funktion och kan leda till produktfel eller personskada. Som sådan ogiltigförklarar ändring av denna produkt alla garantier.

Denna produkt är ENDAST avsedd för BOSTADSANVÄNDNING och är inte för kommersiella ändamål, kontraktsändamål eller andra icke-bostadsändamål. North Atlantic Imports, LLC fransäger sig alla andra utfästelser och garantier av något slag, uttryckliga eller underförstådda.

Garantin gäller den ursprungliga köparen och kan inte överlåtas. Den gäller inte för tillbehör eller delar som inte levereras med produkten, för köp av displaymodeller, eller för produkter som säljs på återförsäljning eller "i befintligt skick". Du kan dock ha andra specifika juridiska rättigheter baserade på lagarna i din specifika stat eller ditt land där du bor.

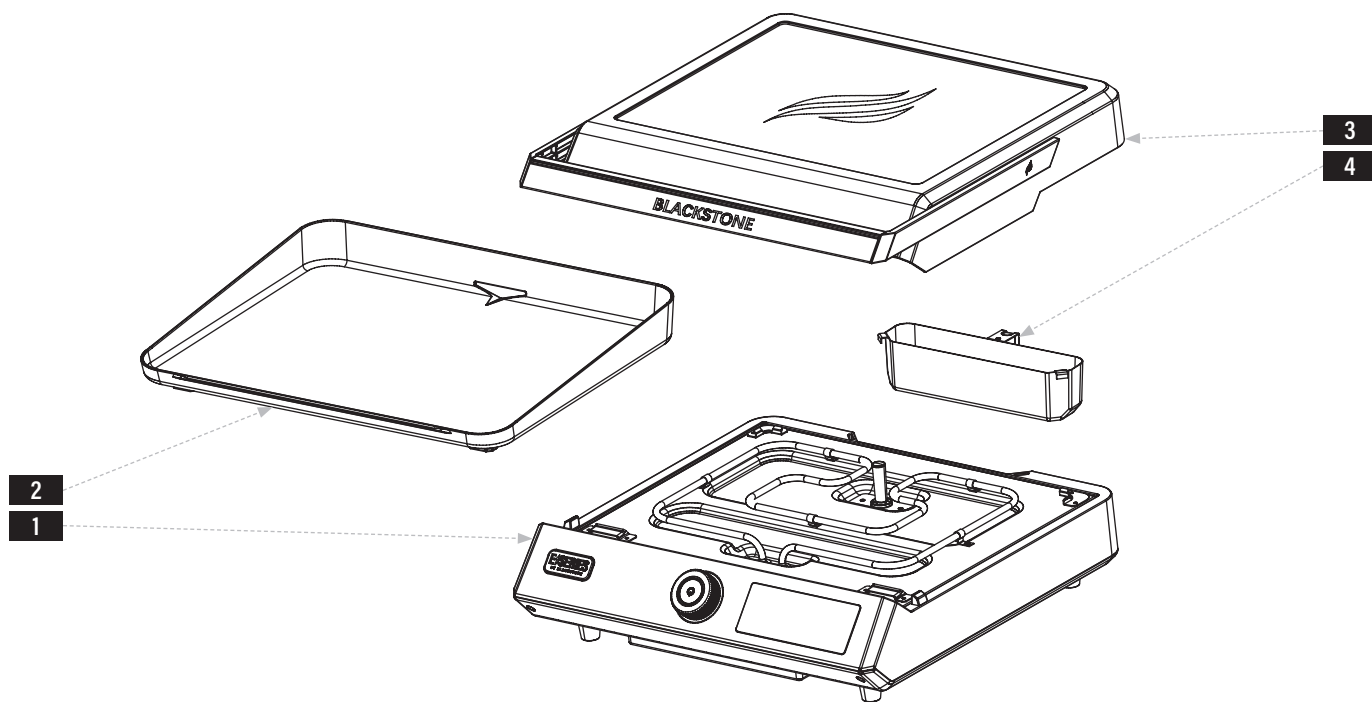
För att aktivera din garanti, registrera din produkt på

blackstone-europe.com/pages/product-registration

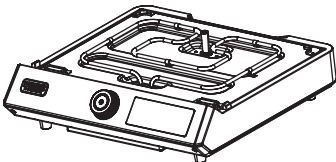
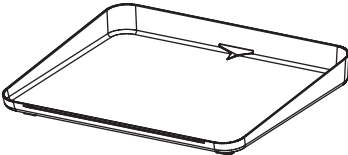

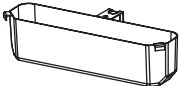
North Atlantic Imports, LLC förbehåller sig rätten att ändra eller modifiera denna garanti när som helst.

MONTERINGSGUIDE

SPRÄNGSKISS



LISTA ÖVER DELAR

<p>1 Grillkropp (1 st)</p> 	<p>2 Grillplatta (1 st)</p> 	<p>3 Huvmontering (1 st)</p> 	<p>4 Smörjkopp (1 st)</p> 
---	--	---	--

MONTERINGSSIDOR

Hitta ett stort, rent område att montera produkten på.
Ta bort allt förpackningsmaterial innan du monterar den.

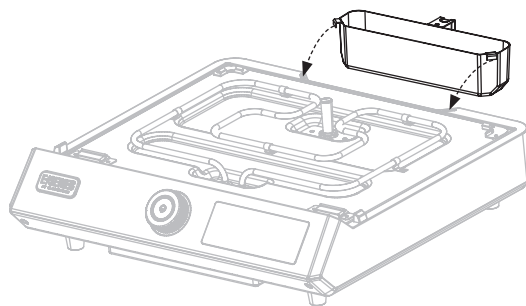
⚠ FÖRSIKTIGHET

Vassa kanter. Använd handskar när du monterar produkten.

ELEKTRISKA KRAV:
220-240V 50Hz

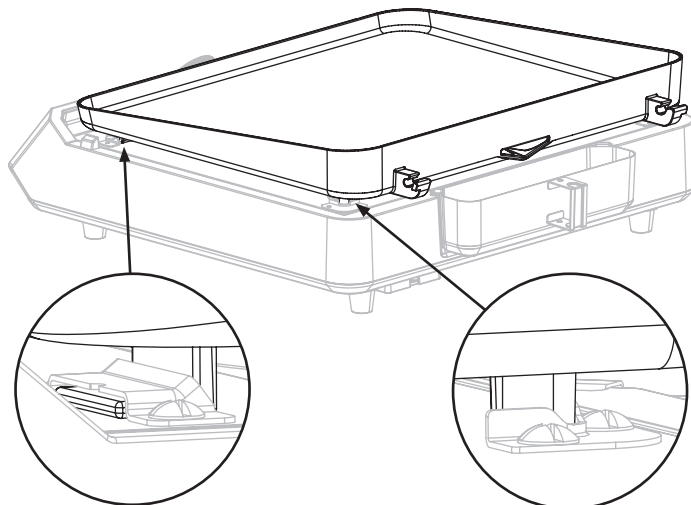
STEG 01 Innan du installerar grillplattan på grillstommen, ta bort anmärkningsetiketten på grillstommen.

Häng upp fettkoppen i skårorna på baksidan av gallerkroppen.

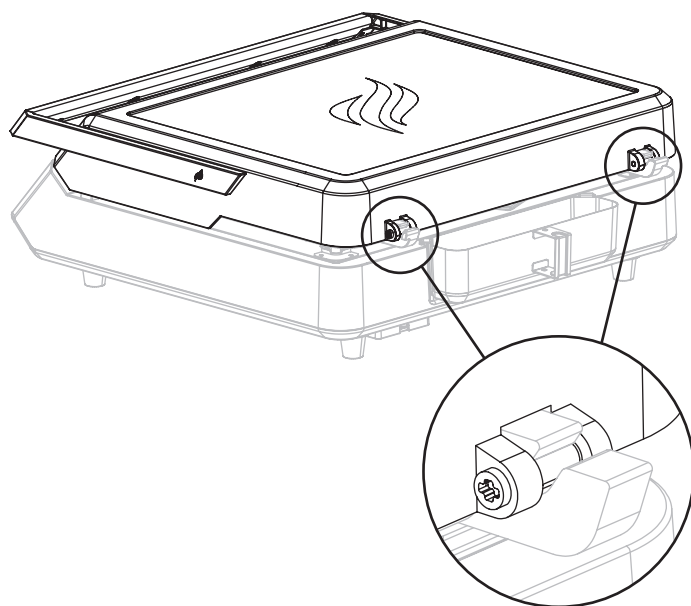




STEG 02 Placera grillplattan på gallerkroppen. Skjut grillplattan framåt så att de främre fötterna låser sig i de främre fästena och de bakre fötterna vilar mot de bakre fästena.



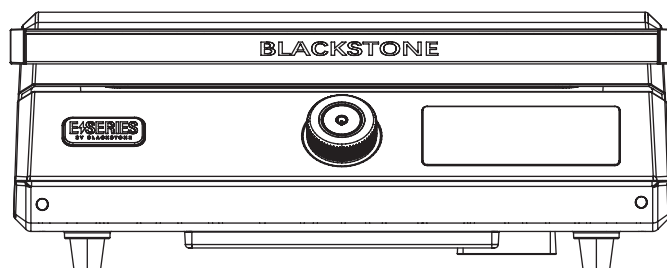
STEG 03 Placera huven på grillens topp. Sätt in huvens gångjärn i grillens övre fästen.



STEG 04 Fortsätt till att **ANVÄNDA DIN BLACKSTONE.**

⚠ FÖRSIKTIGHET

Varm apparat. Locket/locket/huven **MÅSTE** vara öppen när apparaten används.



ANVÄNDA DIN BLACKSTONE

SKYDDA NON-STICK-YTAN

- Du behöver inte krydda grillplattan.
- Skär inte direkt på grillytan.
- Använd endast silikonbelagda köksredskap på matlagingsytan.
- Matlagingspray som innehåller lecitin kommer att försämra non-stick-beläggningen. Vi rekommenderar att du använder vanlig matolja i en sprayflaska.

TVÄTTA DIN GRILLPLATTA

TVÄTTA GRILLYTAN INNAN DEN FÖRSTA ANVÄNDNINGEN.

- Låt inte de elektriska komponenterna komma i kontakt med vatten. (om tillämpligt)
- Lämna inte vatten på grillytan i mer än två timmar.
- Tvätta inte stekplattan i diskmaskinen.
- Undvik att använda något som kan repa ytan, inklusive metalliska svampar och slipande rengöringsmedel.

DAGLIG STÄDNING:

STEG 01 Se till att fettbehållaren är på plats.

STEG 02 Torka av grillytan med en fuktig disktrasa med diskmedel eller hushållspapper.

STEG 03 Skölj av diskmedlet och torka ytan.

TÖM DIN GREASE CUP

Fettkoppen måste tas bort och tömmas efter varje användning.

⚠ FÖRSIKTIGHET

Fettkoppen blir varm under och efter användning. Ta inte bort fettkoppen förrän grillen har svalnat helt.

DJUPRENGÖRING:

STEG 01 Se till att fettbehållaren är på plats.

STEG 02 Vrid ner värmen.

STEG 03 Medan du bär gummihandskar, använd en (1) matsked mild tvål per en (1) kopp varmt vatten och torka av grillytan med en trasa eller rengöringsdyna som inte är av metall.

STEG 04 Stäng av grillen och torka av ytan med en fuktig disktrasa med diskmedel eller hushållspapper när den har svalnat.

STEG 05 Skölj av diskmedlet och torka ytan.

TÄNDNINGSANVISNINGAR SÅ HÄR STARTAR DU GRILLEN:

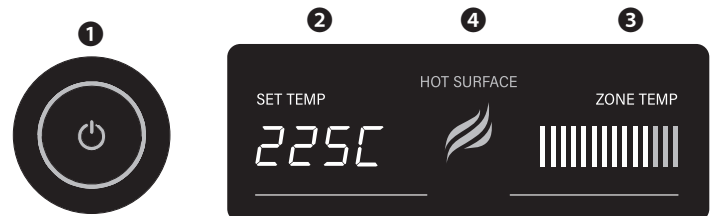
STEG 01 ① Tryck på och håll in kontrollvredet för att visa inställningarna för temperaturmätning. Vrid vredet för att välja Fahrenheit eller Celsius. Tryck på kontrollvredet för att välja enhet.

Vrid kontrollvredet tills skärmen ② Set Temp (Ställ in temperatur) visar önskad temperatur.

Tryck på kontrollvredet för att ställa in temperaturen.

STEG 02 När indikatorerna på kontrollpanelen ③ Zone Temp (Zontemperatur) når det orangefärgade området har grillen uppnått den inställda temperaturen.

För bästa resultat, låt grillen värmas upp tills alla staplar är upplysta.

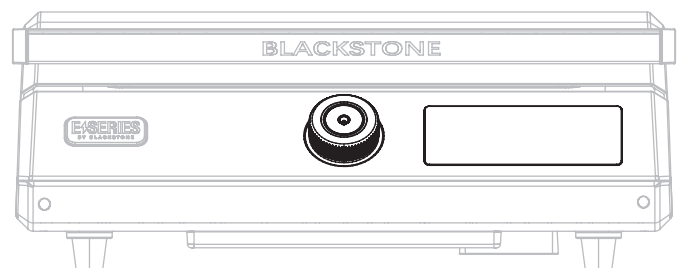


SÅ HÄR STÄNGER DU AV GRILLEN:

STEG 01 ① Tryck på och håll in kontrollvredet tills temperaturbilden försvinner.

STEG 02 Koppla ur produkten.

STEG 03 Flytta inte produkten till en plats för förvaring förrän indikatorn ④ **HOT SURFACE** (Varm yta) har stängts av.



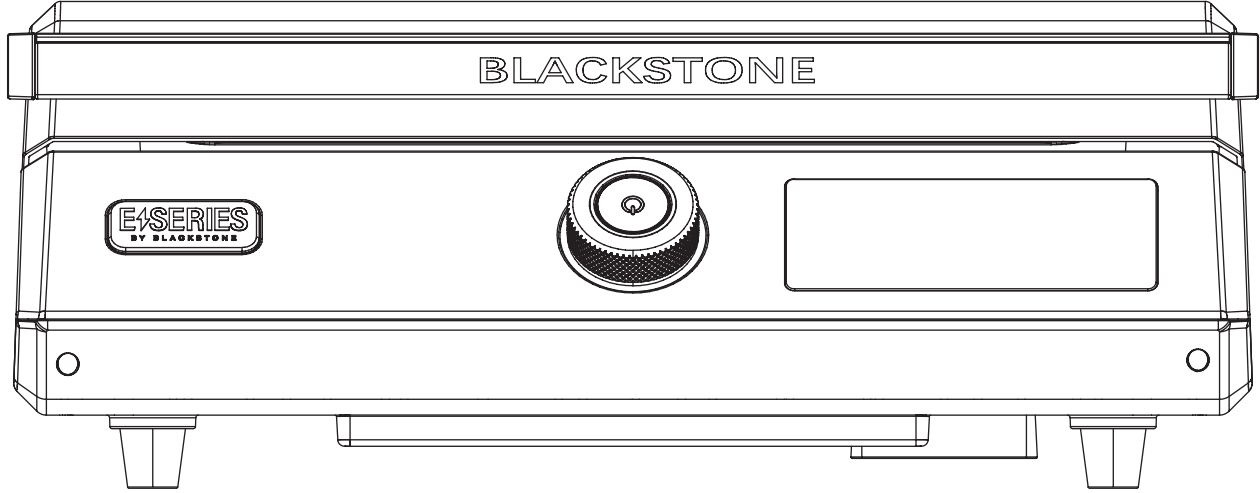
Den här sidan lämnas avsiktligt tom

The logo for Blackstone, featuring the word "BLACKSTONE" in a bold, sans-serif font. Above the letter "S" in "STONE", there is a stylized graphic of three flames or smoke rising upwards.

Denna produkt kan omfattas av ett eller flera utfärdade amerikanska och/eller internationella patent och kan inkludera patentansökningar under behandling.

För mer information, besök: BlackstoneProducts.com/patents

TILLVERKARE: NORTH ATLANTIC IMPORTS, LLC 1073 W 1700 N, UT 84321 USA | BLACKSTONE ÄR ETT REGISTRERAT VARUMÄRKE SOM TILLHÖR NORTH ATLANTIC IMPORTS, LLC
IMPORTERAD AV GRIDDLE MASTERS, NORDRE STRANDVEJ 119, 3150 HELLEBAEK, DANMARK

MODEL: 8000EU^{v08}

KULLANIM KILAVUZU

17" ELEKTRIKLİ TAVA

İÇİNDEKİLER

ÖNEMLİ GÜVENLİK BİLGİSİ.....	02
MÜŞTERİ DESTEĞİ	03
MONTAJ KILAVUZU.....	04
BLACKSTONE'UNUZU KULLANMA.....	06

ÖNEMLİ:

Bu kullanım kılavuzu önemli bilgiler içermektedir. cihazın doğru montajı ve güvenli kullanımı için gerekli bilgiler.

Cihazı monte etmeden ve kullanmadan önce tüm uyarıları ve talimatları okuyun ve bunlara uyun.

Cihazı kullanırken tüm uyarı ve talimatlara uyun.

Bu kılavuzu ileride başvurmak üzere saklayın.

Montajcı/Montajcı: Bu talimatları tüketiciye bırakın.

GÜVENLİK UYARI ANAHTARI

⚠ TEHLİKE

Önlenmediği takdirde ölüm veya ciddi yaralanmayla sonuçlanacak tehlikeli bir durumu belirtir.

⚠ DİKKAT

Önlenmediği takdirde küçük veya orta dereceli yaralanmayla sonuçlanabilecek tehlikeli bir durumu belirtir.

⚠ UYARI

Önlenmediği takdirde ölüm veya ciddi yaralanmayla sonuçlanabilecek tehlikeli bir durumu belirtir.

DUYURU

Önemli kabul edilen ancak tehlikeyle ilgili olmayan bilgileri gösterir (örn. maddi hasarla ilgili mesajlar).

ÖNEMLİ GÜVENLİK BİLGİSİ

ÖNEMLİ KORUMALAR - TÜM TALİMATLARI OKUYUN

Elektrikli cihazları kullanırken aşağıdakiler de dahil olmak üzere temel güvenlik önlemlerine her zaman uyulmalıdır:

- Sıcak yüzeylere dokunmayın. Tutamaçları veya düğmeleri kullanın.
- Elektrik çarpmasına karşı korunmak için kabloyu, fişleri veya (söz konusu parçayı veya parçaları belirtin) suya veya başka bir sıvıya batırmayın.
- Herhangi bir cihaz çocuklar tarafından veya çocukların yakınında kullanıldığında yakın gözetim gereklidir.
- Kullanılmadığı zaman ve temizlemeden önce fişini prizden çekiniz. Parçaları takmadan veya çıkarmadan önce soğumasını bekleyin.
- Hiçbir cihazı, kablosu veya fişi hasarlıyken veya cihaz arızalandıktan veya herhangi bir şekilde hasar gördükten sonra çalıştırmayın. Cihazı inceleme, onarım veya ayarlama için en yakın yetkili servise götürün.
- Cihaz üreticisi tarafından önerilmeyen aksesuar eklentilerinin kullanılması yaralanmalara neden olabilir.
- Dış mekanda kullanmayın (eğer ürün özellikle dış mekanda kullanılmak üzere tasarlanmışsa bu öge atlanabilir).
- Kablonun masa veya tezgah kenarından sarkmasına veya sıcak yüzeylere temas etmesine izin vermeyin.
- Sıcak gazlı veya elektrikli ocakların üzerine veya yakınına ya da ısıtılmış fırının içine koymayın.
- Sıcak yağ veya başka sıcak sıvılar içeren bir cihazı taşıırken son derece dikkatli olunmalıdır.
- Daima önce cihazın fişini takın, ardından kabloyu duvar prizine takın. Bağlantıyı kesmek için herhangi bir kontrolü "kapalı" konumuna getirin, ardından fişi duvar prizinden çıkarın.
- Cihazı amacı dışında kullanmayın.

BU TALİMATLARI KAYDEDİN

⚠ UYARI

Bu cihazı gözetimsiz çalıştırmayın.

- Yalnızca evde kullanım içindir.
- Cihaz, güvenliklerinden sorumlu bir kişi tarafından cihazın kullanımıyla ilgili gözetim veya talimat verilmediği sürece, fiziksel, duyuşsal veya zihinsel yetenekleri kısıtlı veya deneyim ve bilgi eksikliği olan kişiler (çocuklar dahil) tarafından kullanılmamalıdır.
- Cihazla oynamalarını sağlamak için çocukların gözetim altında tutulması gerekir.
- Kullanmadığınız zamanlarda cihazı kapalı bir yerde, çocukların erişemeyeceği bir yerde saklayın.
- Bu ürünü su spreyi veya benzeri ile temizlemeyin.

YALNIZCA DIŞ MEKAN KULLANIMI İÇİN

- ⚠ **UYARI:** Bu cihazda kömür veya benzeri yanıcı yakıtlar kullanılmamalıdır.
- Yalnızca uygun şekilde topraklanmış prizde kullanın.
- Yağmura maruz bırakmayın.
- Cihaz, nominal artık çalışma akımı 30 mA'yı aşmayan bir artık akım cihazı (RCD) aracılığıyla beslenmelidir.

UZATMA KABLOLARI

- Daha uzun bir kabloya dolanma veya takılıp düşme riskini azaltmak için kısa bir güç kaynağı kablosu sağlanmıştır.
- Daha uzun güç kaynağı kabloları veya uzatma kabloları mevcuttur ve bunların kullanımına dikkat edilmesi halinde kullanılabilir.
- Daha uzun bir güç kaynağı kablosu veya uzatma kablosu kullanılıyorsa:
 01. Kablo setinin veya uzatma kablosunun işaretli elektrik değeri, en az cihazın elektrik değeri kadar büyük olmalıdır.
 02. Kablo, çocuklar tarafından çekilebilecek veya kazara takılıp düşebilecek şekilde tezgah veya masa üstü üzerinden sarkmayacak şekilde düzenlenmelidir.
 03. Kablo seti veya uzatma kablosu, topraklamalı tipte 3 telli bir kablo olmalıdır.
- Dış mekanda uzatma kabloları, dış mekanda kullanılan cihazlarla kullanılmalı ve yüzeyleri "W" son ekiyle ve "Dış mekanda cihazlarıyla kullanıma uygundur" etiketiyle işaretlenmelidir.
- Uzatma kablosunun bağlantısı kuru ve yerden yüksekte tutulmalıdır.
- ⚠ **DİKKAT:** Elektrik Çarpması Riski. Uzatma kablosu bağlantısını kuru ve yerden yüksekte tutun.



MÜŞTERİ DESTEĞİ

BIZE ULAŞIN

Tüm sorularınız, sorularınız veya müşteri desteğiniz için lütfen iletişime geçin:

Griddle Masters Europe ApS

Blackstone Europe

Tel. +45 2424 7709

**Nordre Strandvej 119, 3150 Hellebæk
Denmark**

www.blackstone-europe.com

İKİ YIL GARANTI

North Atlantic Imports, LLC, bu ürüne, normal kullanım koşullarında, orijinal satın alma tarihinden itibaren iki (2) yıl süreyle malzeme ve işçilik kusurlarına karşı garanti vermektedir. Bu tür kusurların meydana gelmesi durumunda, North Atlantic Imports, LLC, kendi takdirine bağlı olarak uygun yedek parçayı/parçaları ücretsiz olarak sağlayacaktır.

North Atlantic Imports, LLC hiçbir durumda ürünün kurulumundan, kullanımından veya arızasından kaynaklanan sonuçsal, dolaylı veya tesadüfi zararlardan sorumlu olmayacaktır.

Bu garanti aşağıdakileri KAPSMAZ:

- Arızalı parça(lar)ın değiştirilmesi için muayene maliyetleri veya işçilik;
- Ürün performansını veya bütünlüğünü etkilemeyen kozmetik kusurlar;
- Normal aşınma ve yıpranma;
- Vandalizmden kaynaklanan hasarlar; rüzgar, fırtına, dolu, su baskını dahil ancak bunlarla sınırlı olmamak üzere doğa olayları;
- Yanlış montaj, kurulum veya kullanım;
- Kimyasallara, dökülmelere, havuz veya tuzlu suya maruz kalma sonucu yüzeyin renginin değişmesi veya solması;
- Korozyon/pas.

Bu ürün güvenlik ve kalite için tasarlanmıştır. Orijinal üründe yapılan herhangi bir değişiklik, ürünün yapısal bütünlüğünü veya işlevini tehlikeye atabilir ve ürünün arızalanmasına veya kişisel yaralanmaya yol açabilir. Bu nedenle, bu ürünün değiştirilmesi tüm garantileri geçersiz kılar.

Bu ürün YALNIZCA KONUT KULLANIMI içindir ve ticari, sözleşmeli veya diğer konut dışı amaçlara yönelik değildir. North Atlantic Imports, LLC, açık veya zımni her türlü diğer beyan ve garantileri reddeder.

Garanti, orijinal alıcı için geçerlidir ve devredilemez. Ürünle birlikte temin edilmeyen aksesuarlar veya parçalar, teşhir modellerinin satın alınması veya indirimle veya "olduğu gibi" satılan ürünler için geçerli değildir. Ancak ikamet ettiğiniz eyaletin veya ülkenin kanunlarına göre başka özel yasal haklara da sahip olabilirsiniz.

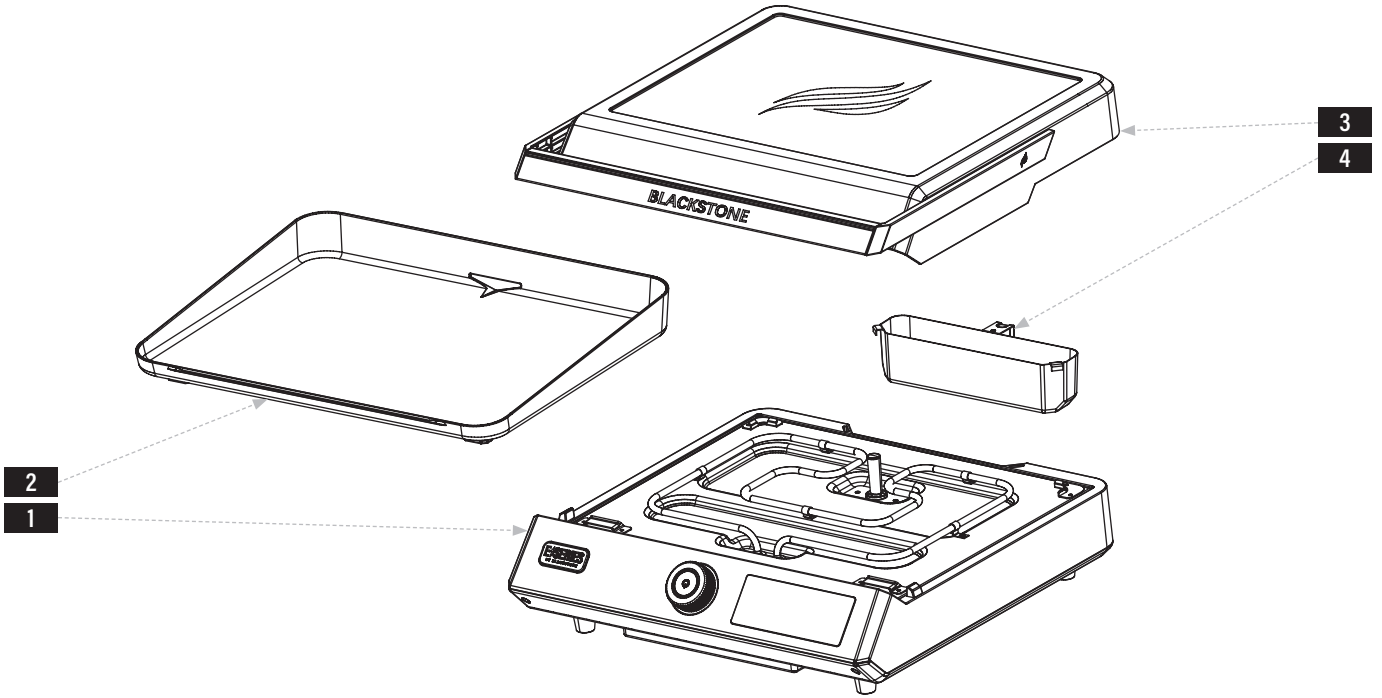
Garantinizi etkinleştirmek için ürününüzü şu adreste kaydedin:

blackstone-europe.com/pages/product-registration

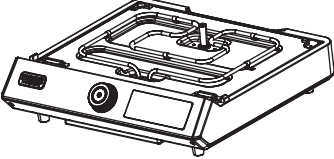
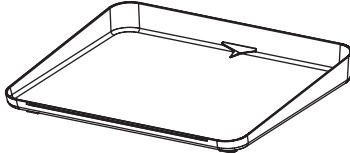

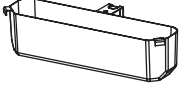
North Atlantic Imports, LLC bu garantiyi herhangi bir zamanda değiştirme veya tadil etme hakkını saklı tutar.

MONTAJ KILAVUZU

PARÇALARINA AYRIŞTIRILMIŞ GÖRÜNÜM



PARÇA LİSTESİ

<p>1 Izgara gövdesi (1 adet)</p> 	<p>2 Izgara üstü (1 adet)</p> 	<p>3 Davlumbaz tertibatı (1 adet)</p> 	<p>4 Yağ kabı (1 adet)</p> 
---	--	--	---

MONTAJ TALİMATLARI

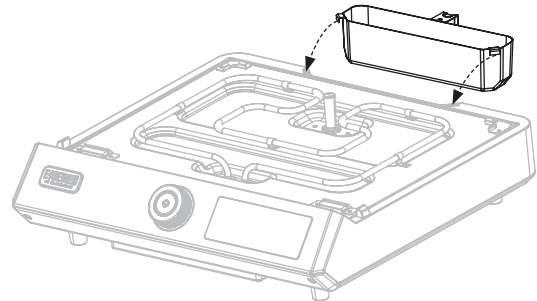
Cihazınızı monte etmek için geniş, temiz bir alan bulun. Montajdan önce tüm ambalaj malzemelerini çıkarın.

⚠ DİKKAT

Keskin kenarlar. Montaj sırasında eldiven giyin.

ADIM 01 Izgara üstünü ızgara gövdesine takmadan önce, ızgara gövdesi üzerindeki uyarı etiketini çıkarın.

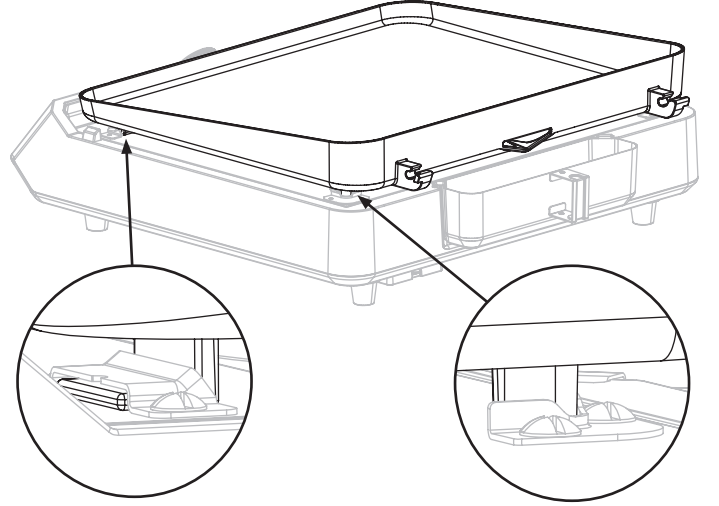
Yağ kabını ızgara gövdesinin arkasındaki yuvalara asın.



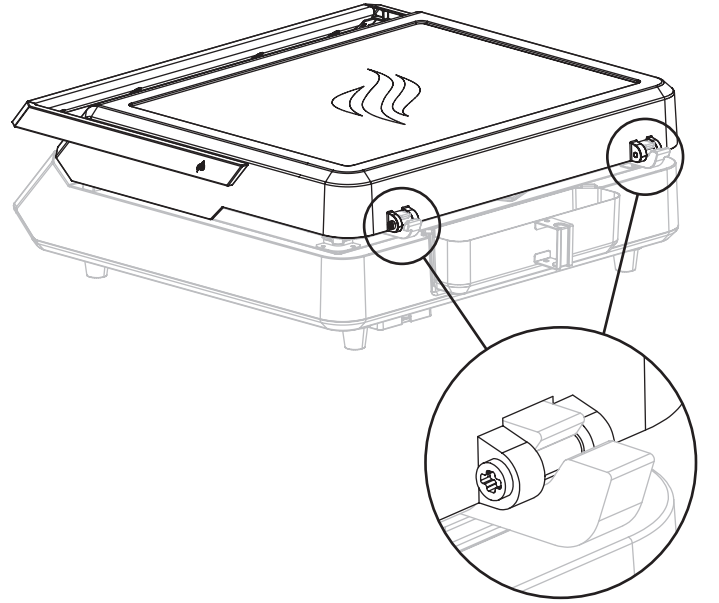
ELEKTRİK GEREKSİNİMLERİ:
220-240V 50Hz



ADIM 02 Izgara üstünü izgara gövdesine yerleştirin. Ön ayaklar ön braketlere kilitlenecek ve arka ayaklar arka braketlere dayanacak şekilde izgara üstünü ileri doğru kaydırın.



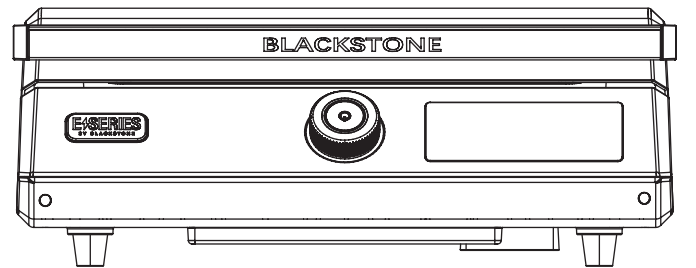
ADIM 03 Kaputu izgara üstüne yerleştirin. Kaput menteşelerini izgara üst braketlerine yerleştirin.



ADIM 04 BLACKSTONE'UNUZU KULLANMAYA Devam Edin.

⚠ DİKKAT

Sıcak cihaz. Cihaz kullanılırken kapak/kapak/başlık açık OLMALIDIR.





BLACKSTONE'UNUZU KULLANMA

YAPIŞMAZ YÜZEYİN KORUNMASI

- Izgara üstünü baharatlamanıza gerek yoktur.
- Doğrudan ızgara yüzeyinde kesmeyin.
- Pişirme yüzeyinde yalnızca silikon kaplı pişirme kapları kullanın.
- Lesitin içeren pişirme spreyi yapışmaz kaplamayı bozar. Sprey şişesinde normal yemeklik yağ kullanmanızı öneririz.

TAVANIZIN ÜSTÜNÜ YIKAMAK

İLK KULLANIMDAN ÖNCE KALBUR YÜZEYİNİ YIKAYIN.

- Elektrikli bileşenlerin su ile temas etmesine izin vermeyin. (uygunsa)
- Izgara yüzeyinde iki saatten fazla su bırakmayın.
- Izgara üstünü bulaşık makinesinde yıkamayın.
- Metal ovma pedleri ve aşındırıcı temizleyiciler dahil, yüzeyi çizebilecek herhangi bir şey kullanmaktan kaçınin.

GÜNLÜK TEMİZLİK:

ADIM 01 Yağ kabının yerinde olduğundan emin olun.

ADIM 02 Izgara yüzeyini nemli, sabunlu bir bez veya kağıt havluyla silin.

ADIM 03 Sabunu yıkayın ve kurulayın.

GRES KABINI BOŞALTIN

Her kullanımdan sonra yağ kabı çıkarılıp boşaltılmalıdır.

⚠ DİKKAT

Gres kabı kullanım sırasında ve sonrasında sıcak olacaktır. Izgara tamamen soğuyana kadar yağ kabını çıkarmayın.

DERİN TEMİZLİK:

ADIM 01 Yağ kabının yerinde olduğundan emin olun.

ADIM 02 Isıyı düşük seviyeye çevirin.

ADIM 03 Lastik eldiven takarken, bir (1) bardak sıcak suya bir (1) yemek kaşığı yumuşak sabun kullanın ve ızgara yüzeyini bir bez veya metal olmayan temizleme süngeri ile silin.

ADIM 04 Kalburu kapatın ve soğuduktan sonra nemli, sabunlu bir bez veya kağıt havluyla yüzeyi silin.

ADIM 05 Sabunu yıkayın ve kurulayın.

ATEŞLEME TALİMATLARI

IZGARAYI AÇMAK İÇİN:

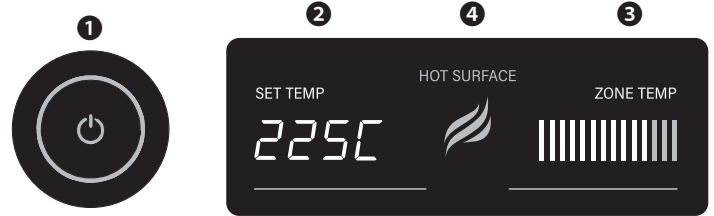
ADIM 01 ① Sıcaklık ölçümü tercihlerini getirmek için kontrol düğmesi düğmesini basılı tutun. Fahrenheit veya Celsius'u seçmek için düğmeyi çevirin. Seçmek için kontrol düğmesine basın.

② **SET TEMP** istenen sıcaklığı gösterene kadar kontrol düğmesini çevirin.

Sıcaklığı ayarlamak için kontrol düğmesine basın.

ADIM 02 ③ **ZONE TEMP** çizgi göstergeleri turuncu alana ulaştığında, ızgara ayarlanan sıcaklığa ulaşmıştır.

En iyi sonuçları elde etmek için, tüm çubuklar yanana kadar ızgaranın ısınmasına izin verin.

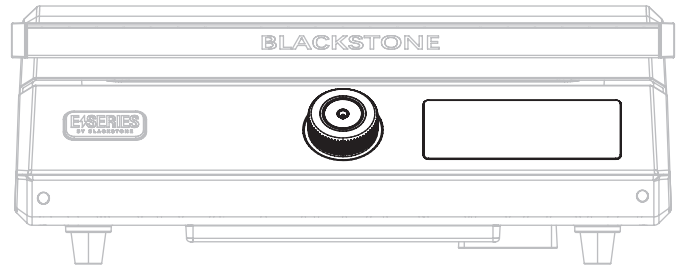


IZGARAYI KAPALI KONUMA GETİRMEK İÇİN:

ADIM 01 ① Sıcaklık görüntüsü kaybolana kadar kontrol düğmesi düğmesini basılı tutun.

ADIM 02 Cihazın fişini çekin.

ADIM 03 ④ **HOT SURFACE** göstergesi kapanana kadar cihazı saklamayın.





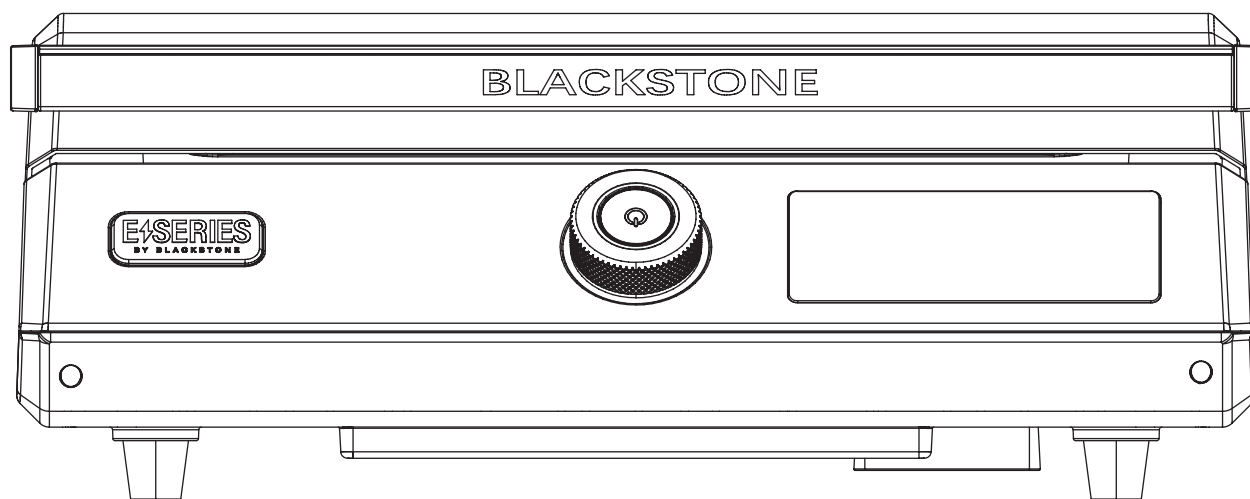
Bu sayfa bilerek boş bırakılmıştır

BLACKSTONE®

Bu ürün, bir veya daha fazla yayınlanmış ABD ve/veya uluslararası patent kapsamında olabilir ve bekleyen patent başvurularını içerebilir.

Daha fazla bilgi için lütfen şu adresi ziyaret edin:
BlackstoneProducts.com/patents

МОДЕЛЬ: 8000EU v08



РУКОВОДСТВО ПОЛЬЗОВАТЕЛЯ

СКОВОРОДА 17" ДЮЙМОВЫЙ ЭЛЕКТРИЧЕСКИЙ

ОГЛАВЛЕНИЕ

ВАЖНАЯ ИНФОРМАЦИЯ О БЕЗОПАСНОСТИ	02
СЛУЖБА ПОДДЕРЖКИ	03
РУКОВОДСТВО ПО СБОРКЕ	04
ИСПОЛЬЗОВАНИЕ ВАШЕГО BLACKSTONE	06

ВАЖНЫЙ:

В данном руководстве по эксплуатации содержатся важные информацию, необходимую для правильной сборки и безопасного использования прибора.

Прочтите и соблюдайте все предупреждения и инструкции перед сборкой и использованием прибора.

При использовании прибора соблюдайте все предупреждения и инструкции.

Сохраните это руководство для дальнейшего использования.

Установщик/сборщик: Оставьте эти инструкции потребителю.

КЛЮЧ ПРЕДУПРЕЖДЕНИЯ О БЕЗОПАСНОСТИ

⚠ ОПАСНО

Указывает на опасную ситуацию, которая, если ее не избежать, приведет к смерти или серьезной травме.

⚠ ВНИМАНИЕ

Указывает на опасную ситуацию, которая, если ее не избежать, может привести к травме легкой или средней степени тяжести.

⚠ ОСТОРОЖНО

Указывает на опасную ситуацию, которая, если ее не избежать, может привести к смерти или серьезной травме.

УВЕДОМЛЕНИЕ

Обозначает информацию, которая считается важной, но не связанной с опасностью (например, сообщения о материальном ущербе).

ВАЖНАЯ ИНФОРМАЦИЯ О БЕЗОПАСНОСТИ

ВАЖНЫЕ МЕРЫ ПРЕДОСТОРОЖНОСТИ: ПРОЧТИТЕ ВСЕ ИНСТРУКЦИИ.

При использовании электроприборов всегда следует соблюдать основные меры предосторожности, включая следующие:

- Do not touch hot surfaces. Use handles or knobs.
- Не прикасайтесь к горячим поверхностям. Используйте ручки или ручки.
- Для защиты от поражения электрическим током не погружайте шнур, вилки или (укажите конкретную деталь или детали) в воду или другую жидкость.
- Необходим строгий надзор, когда какой-либо прибор используется детьми или рядом с ними.
- Отключайте прибор от розетки, когда он не используется и перед чисткой. Дайте остыть, прежде чем надевать или снимать детали.
- Не используйте прибор с поврежденным шнуром или вилкой, а также после того, как прибор неисправен или был каким-либо образом поврежден. Верните прибор в ближайший авторизованный сервисный центр для проверки, ремонта или регулировки.
- Использование дополнительных приспособлений, не рекомендованных производителем прибора, может привести к травмам.
- Не используйте на открытом воздухе (этот пункт можно опустить, если продукт специально предназначен для использования на открытом воздухе).
- Не позволяйте шнуру свисать с края стола или стойки и не касаться горячих поверхностей.
- Не ставьте его на горячую газовую или электрическую горелку или рядом с ней, а также в нагретую духовку.
- Необходимо соблюдать особую осторожность при перемещении прибора, содержащего горячее масло или другие горячие жидкости.
- Всегда сначала подключайте вилку к прибору, а затем вставляйте шнур в розетку. Для отключения переведите любой переключатель в положение «выключено», затем выньте вилку из розетки.
- Не используйте прибор не по назначению.

УДЛИНИТЕЛИ

- Короткий шнур питания предусмотрен для снижения риска запутывания или спотыкания о более длинный шнур.
- Доступны более длинные шнуры питания или удлинители, которые можно использовать, если при их использовании соблюдать осторожность.
- Если используется более длинный шнур питания или удлинитель:
 01. Маркированные электрические характеристики шнура или удлинителя должны быть не меньше электрических характеристик прибора.
 02. Шнур следует расположить так, чтобы он не свисал со столешницы или столешницы, где дети могут его потянуть или случайно споткнуться.
 03. Комплект шнуров или удлинитель должен представлять собой 3-жильный шнур с заземлением.
- Удлинители для наружного применения следует использовать с наружными приборами, они имеют на поверхности суффикс букву «W» и бирку с надписью «Подходит для использования с наружными приборами».
- Соединение с удлинителем должно храниться в сухом месте и над землей.
- **⚠ ВНИМАНИЕ:** риск поражения электрическим током. Следите за тем, чтобы соединение удлинителя было сухим и не касалось земли.

СОХРАНИТЕ ЭТИ ИНСТРУКЦИИ

⚠ ОСТОРОЖНО

Не эксплуатируйте этот прибор без присмотра.

- Только для домашнего использования.
- Прибор не должен использоваться лицами (включая детей) с ограниченными физическими, сенсорными или умственными способностями, а также лицами с недостатком опыта и знаний, за исключением случаев, когда они находятся под присмотром или проинструктированы относительно использования прибора лицом, ответственным за их безопасность.
- За детьми следует следить, чтобы они не играли с прибором.
- Когда прибор не используется, храните его в помещении, в недоступном для детей месте.
- Не очищайте данное изделие струей воды и т.п.

ТОЛЬКО ДЛЯ НАРУЖНОГО ИСПОЛЬЗОВАНИЯ

- **⚠ ОСТОРОЖНО:** с данным прибором нельзя использовать древесный уголь или подобное горючее топливо.
- Используйте только правильно заземленную розетку.
- Не подвергайте воздействию дождя.
- Питание устройства должно осуществляться через устройство защитного отключения (УЗО), номинальный остаточный рабочий ток которого не превышает 30 мА.



СЛУЖБА ПОДДЕРЖКИ

СВЯЗАТЬСЯ С НАМИ

По всем вопросам, запросам или поддержке клиентов обращайтесь:

Griddle Masters Europe ApS

Blackstone Europe

Tel. +45 2424 7709

Nordre Strandvej 119, 3150 Hellebæk

Denmark

www.blackstone-europe.com

ДВА ГОДА ГАРАНТИИ

Компания North Atlantic Imports, LLC гарантирует отсутствие дефектов материалов и изготовления данного продукта в течение двух (2) лет с даты первоначальной покупки при нормальном использовании. В случае возникновения таких дефектов компания North Atlantic Imports, LLC по своему усмотрению бесплатно предоставит соответствующие запасные части.

Компания North Atlantic Imports, LLC ни при каких обстоятельствах не несет ответственности за косвенные, косвенные или случайные убытки, возникшие в результате установки, использования или неисправности продукта.

Данная гарантия НЕ РАСПРОСТРАНЯЕТСЯ:

- Затраты на проверку или трудозатраты на замену любой дефектной детали (деталей);
- Косметические дефекты, не влияющие на эксплуатационные характеристики или целостность продукта;
- Обычный износ;
- Повреждения в результате вандализма; стихийные бедствия, включая, помимо прочего, ветер, штормы, град, наводнения;
- Неправильная сборка, установка или использование;
- Обесцвечивание или выцветание покрытия в результате воздействия химикатов, разливов жидкости, бассейна или соленой воды;
- Коррозия/ржавчина.

Этот продукт был разработан с учетом требований безопасности и качества. Любые изменения, внесенные в исходное изделие, могут поставить под угрозу его структурную целостность или функциональность и привести к выходу изделия из строя или травмам. Таким образом, модификация данного продукта приводит к аннулированию всех гарантий.

Этот продукт предназначен ТОЛЬКО ДЛЯ ЖИЛОГО ИСПОЛЬЗОВАНИЯ и не предназначен для коммерческих, контрактных или других нежилых целей. Компания North Atlantic Imports, LLC отказывается от всех других заявлений и гарантий любого рода, явных или подразумеваемых.

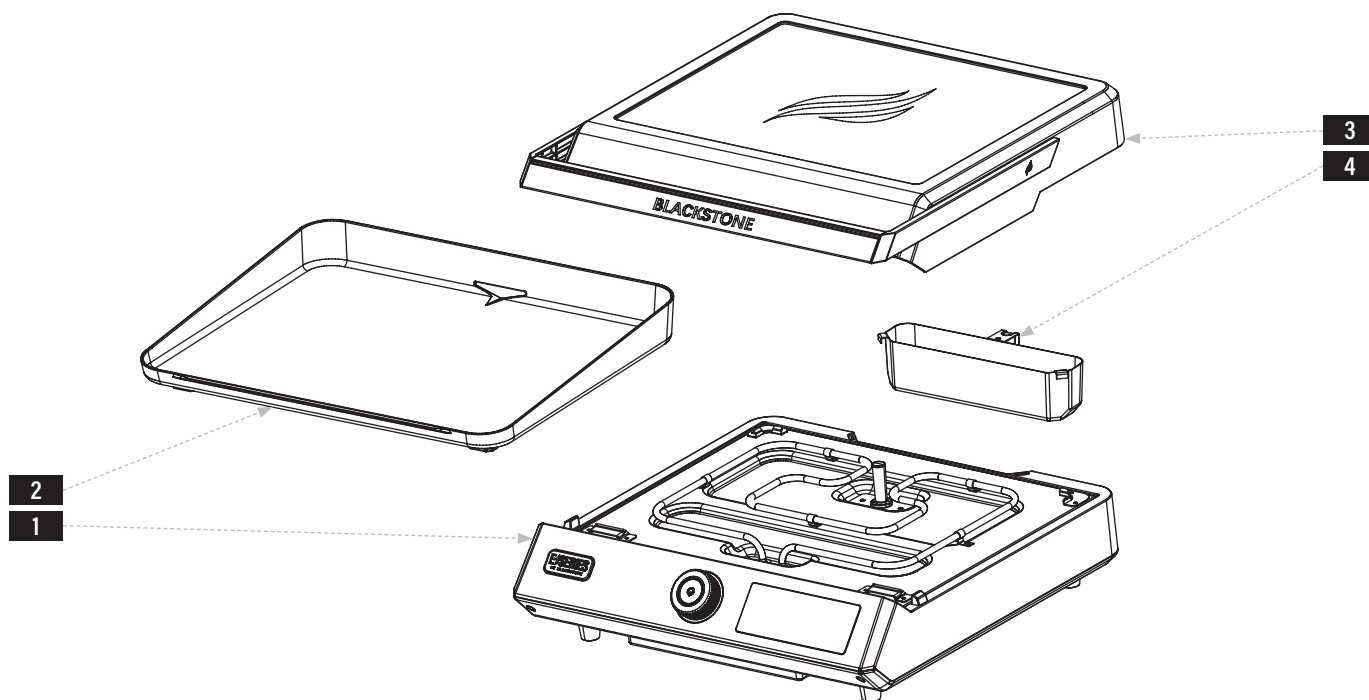
Гарантия распространяется на первоначального покупателя и не подлежит передаче. Она не распространяется на аксессуары или детали, не поставляемые вместе с продуктом, на покупку демонстрационных моделей или на продукт, который продается по распродаже или «как есть». Однако у вас могут быть другие конкретные законные права, основанные на законах вашего конкретного штата или страны проживания. Чтобы активировать гарантию, зарегистрируйте свой продукт на сайте

blackstone-europe.com/pages/product-registration

North Atlantic Imports, LLC оставляет за собой право изменить или модифицировать настоящую гарантию в любое время.

РУКОВОДСТВО ПО СБОРКЕ

В РАЗОБРАННОМ ВИДЕ



СПИСОК ДЕТАЛЕЙ

<p>1 Корпус сковороды (1 шт.)</p> 	<p>2 Верхняя часть гриля (1 шт.)</p> 	<p>3 Капюшон в сборе (1 шт.)</p> 	<p>4 Чаша для жира (1 шт.)</p> 
--	---	---	---

РУКОВОДСТВО ПО СБОРКЕ

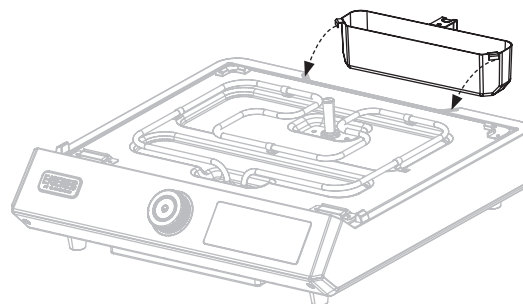
Найдите большое чистое место для сборки прибора. Перед сборкой удалите весь упаковочный материал.

⚠ ВНИМАНИЕ

Острые края. При сборке наденьте перчатки.

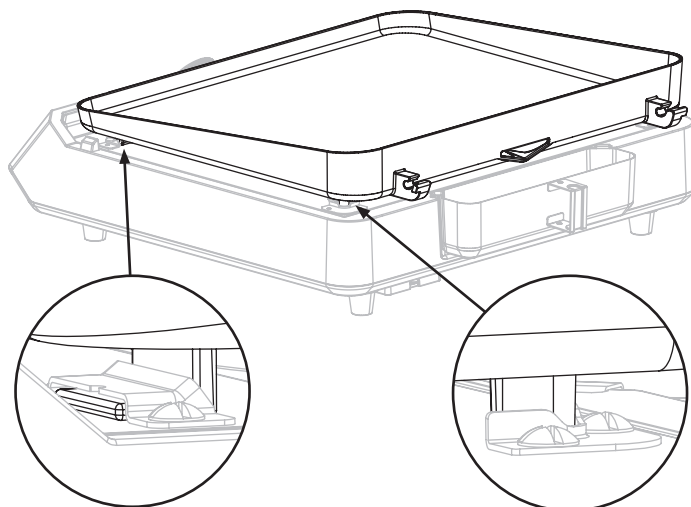
ЭЛЕКТРИЧЕСКИЕ ТРЕБОВАНИЯ:
220-240V 50Hz

ШАГ 01 Перед установкой верхней части сковороды на корпус сковороды удалите наклейку с уведомлением на корпусе сковороды. Повесьте чашу для жира в пазы на задней части корпуса сковороды.

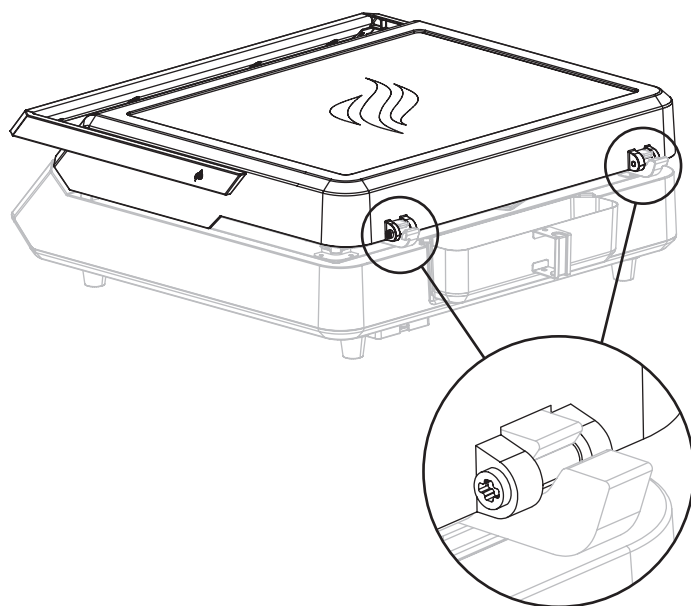




ШАГ 02 Поместите верхнюю часть сковороды на корпус сковороды. Сдвиньте верхнюю часть сковороды вперед так, чтобы передние ножки зафиксировались в передних кронштейнах, а задние ножки уперлись в задние кронштейны.



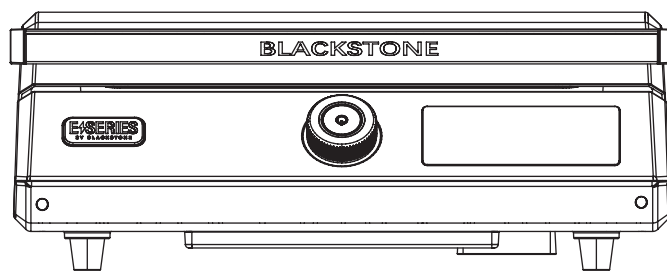
ШАГ 03 Поместите вытяжку на верхнюю часть сковороды. Вставьте петли крышки в верхние кронштейны гриля.



ШАГ 04 Перейдите к разделу Использование Blackstone.

⚠ ВНИМАНИЕ

Горячий прибор. Крышка/крышка/капюшон ДОЛЖНЫ быть открыты, когда прибор используется.



ИСПОЛЬЗОВАНИЕ ВАШЕГО BLACKSTONE

ЗАЩИТА АНТИПРИГАРНОЙ ПОВЕРХНОСТИ

- Вам не нужно приправлять верхнюю часть сковороды.
- Не режьте прямо на поверхности сковороды.
- На варочной поверхности используйте только кухонную утварь с силиконовым покрытием.
- Кулинарный спрей, содержащий лецитин, ухудшит антипригарное покрытие. Мы рекомендуем использовать обычное растительное масло в распылителе.

МЫТЬЕ ВЕРХНЕЙ ЧАСТИ СКОВОРОДЫ

ВЫМОЙТЕ ПОВЕРХНОСТЬ ГРИЛЯ ПЕРЕД ПЕРВЫМ ИСПОЛЬЗОВАНИЕМ.

- Не допускайте контакта электрических компонентов с водой. (если это применимо)
- Не оставляйте воду на поверхности сковороды более чем на два часа.
- Не мойте поверхность сковороды в посудомоечной машине.
- Не используйте ничего, что может поцарапать поверхность, включая металлические губки и абразивные чистящие средства.

ЕЖЕДНЕВНАЯ УБОРКА:

ШАГ 01 Убедитесь, что масленка на месте.

ШАГ 02 Протрите поверхность сковороды влажной мыльной тканью или бумажным полотенцем.

ШАГ 03 Смойте мыло и высушите.у.

ОПОРОЖНИТЕ ЧАШКУ ДЛЯ СМАЗКИ

Масленку необходимо снимать и опорожнять после каждого использования.

⚠ ВНИМАНИЕ

Емкость для смазки будет горячей во время и после использования. Не снимайте чашку для жира, пока сковорода полностью не остынет.

ГЛУБОКАЯ ОЧИСТКА:

ШАГ 01 Убедитесь, что масленка на месте.

ШАГ 02 Включите низкую температуру.

ШАГ 03 Надев резиновые перчатки, используйте одну (1) столовую ложку мягкого мыла на одну (1) чашку горячей воды и протрите поверхность сковороды тканью или неметаллической чистящей салфеткой.

ШАГ 04 Выключите сковороду и, когда она остынет, протрите поверхность влажной мыльной тканью или бумажным полотенцем.

ШАГ 05 Смойте мыло и высушите.

ИНСТРУКЦИИ ПО ЗАЖИГАНИЮ

ЧТОБЫ ВКЛЮЧИТЬ СКОВОРОДУ:

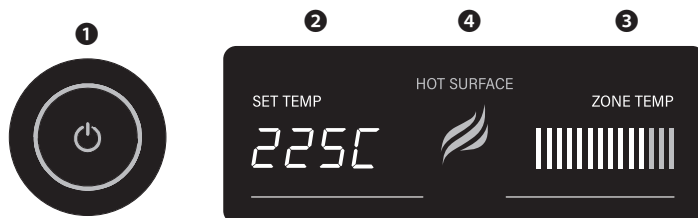
ШАГ 01 ❶ Нажмите и удерживайте кнопку ручки управления, чтобы открыть настройки измерения температуры. Поверните ручку, чтобы выбрать градусы Фаренгейта или Цельсия. Нажмите ручку управления, чтобы выбрать.

Поворачивайте ручку управления до тех пор, пока ❷ **SET TEMP** не отобразит желаемую температуру.

Нажмите ручку управления, чтобы установить температуру.

ШАГ 02 Когда индикаторы ❸ **ZONE TEMP** достигают оранжевой области, сковорода достигла установленной температуры.

Для достижения наилучших результатов дайте сковороде нагреться до тех пор, пока не загорятся все полоски.

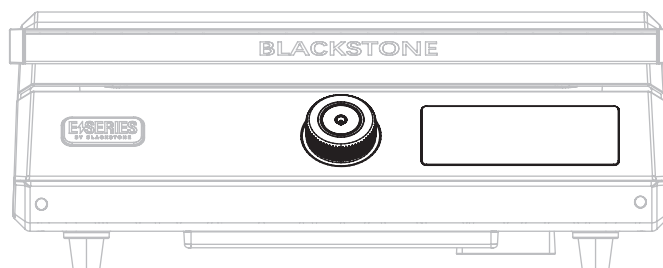


ЧТОБЫ ВЫКЛЮЧИТЬ СКОВОРОДУ:

ШАГ 01 ❶ Нажмите и удерживайте кнопку ручки управления, пока изображение температуры не исчезнет.

ШАГ 02 Отключите прибор.

ШАГ 03 Не храните прибор, пока не погаснет индикатор ❷ **HOT SURFACE**.





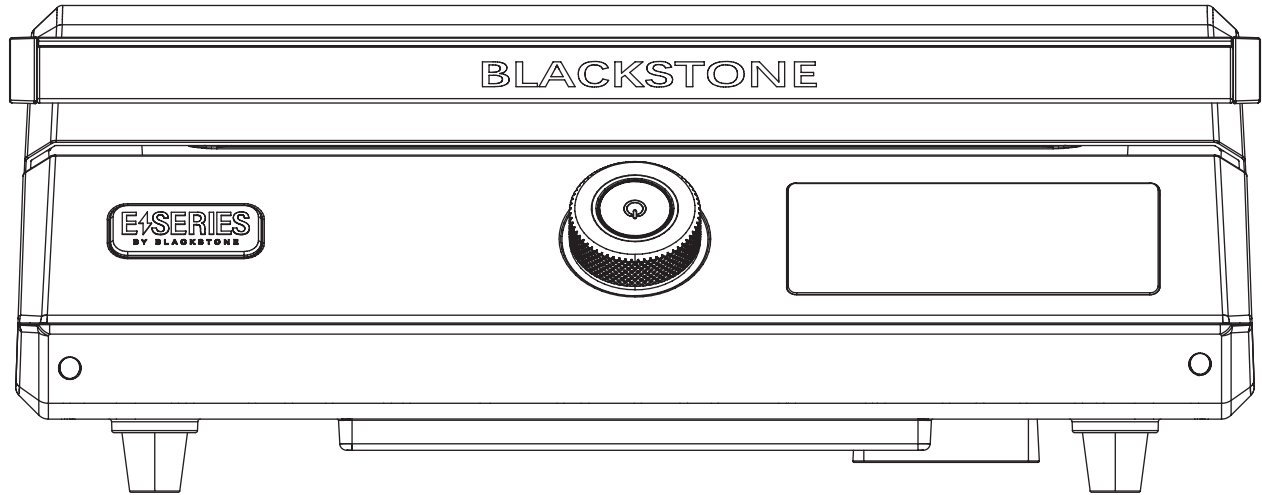
Эта страница специально оставлена пустой



Этот продукт может быть защищен одним или несколькими выданными американскими и/или международными патентами и может включать патентные заявки, находящиеся на рассмотрении.

Для получения дополнительной информации посетите:
BlackstoneProducts.com/patents

MALLI: 8000EU v08



OMISTAJAN OPAS

17" SÄHKÖINEN PARILAGRILLI

SISÄLLYSLUETTELO

TÄRKEITÄ TURVALLISUUSTIETOJA	02
ASIAKASPALVELU	03
KOKOAMISOPAS	04
BLACKSTONEN KÄYTTÄMINEN	06

TÄRKEÄ:

Tämä käyttöohje sisältää tärkeitä laitteen oikean kokoamisen ja turvallisen käytön kannalta tarpeelliset tiedot.

Lue ja noudata kaikkia varoituksia ja ohjeita ennen laitteen kokoamista ja käyttöä.

Noudata kaikkia varoituksia ja ohjeita, kun käytät laitetta.

Säilytä tämä käyttöopas myöhempää tarvetta varten.

Asentaja/asentaja: Jätä nämä ohjeet kuluttajalle.

VAROITUSKOLMIOT

⚠ VAARA

Osoittaa vaaratilanteen, joka johtaa kuolemaan tai vakavaan loukkaantumiseen, jos sitä ei vältetä.

⚠ HUOMIO

Osoittaa vaaratilanteen, joka voi johtaa lievään tai kohtalaiseen loukkaantumiseen, jos sitä ei vältetä.

⚠ VAROITUS

Osoittaa vaaratilanteen, joka voi johtaa kuolemaan tai vakavaan loukkaantumiseen, jos sitä ei vältetä.

HUOMAUTUS

Ilmaisee tietoja, joita pidetään tärkeänä, mutta ei vaaroihin liittyviä (esim. omaisuusvahinkoja koskevat viestit).

TÄRKEITÄ TURVALLISUUSTIETOJA

TÄRKEITÄ SUOJATOIMIA - LUE KAIKKI OHJEET

Sähkölaitteita käytettäessä on aina noudatettava perusturvallisuusohjeita, mukaan lukien seuraavat:

- ÄLÄ koske kuumia pintoja. Käytä kahvoja tai nuppeja.
- Suojautuaksesi sähköiskulta ÄLÄ upota johtoa, pistokkeita tai (kyseinen osa tai osia) veteen tai muuhun nesteeseen.
- Tarkka valvonta on tarpeen, kun mitä tahansa laitetta käyttävät lapset tai lapset ovat niiden lähellä.
- Irrota pistoke pistorasiasta, kun et käytä ja ennen puhdistusta. Anna jäähtyä ennen osien pukemista tai irrottamista.
- ÄLÄ käytä laitetta, jonka johto tai pistoke on vaurioitunut tai jos laitteessa on toimintahäiriö tai se on vaurioitunut millään tavalla. Palauta laite lähimpään valtuutettuun huoltoliikkeeseen tarkastusta, korjausta tai säätöä varten.
- Muiden kuin laitteen valmistajan suosittelemien lisävarusteiden käyttö voi aiheuttaa vammoja.
- ÄLÄ käytä ulkona (tämä kohta voidaan jättää pois, jos tuote on erityisesti tarkoitettu ulkokäyttöön).
- ÄLÄ anna johdon roikkua pöydän tai tason reunan yli tai koskettaa kuumia pintoja.
- ÄLÄ aseta kuumalle kaasu- tai sähköpolttimelle tai sen lähelle tai kuumennettuun uuniin.
- On noudatettava äärimmäistä varovaisuutta siirrettäessä laitetta, joka sisältää kuumaa öljyä tai muita kuumia nesteitä.
- Kiinnitä aina ensin pistoke laitteeseen ja sitten johto pistorasiaan. Katkaise yhteys kääntämällä mikä tahansa säädin asentoon "off" ja irrota sitten pistoke pistorasiasta.
- ÄLÄ käytä laitetta muuhun kuin suunniteltuun käyttöön.

TALLENNA NÄMÄ OHJEET

⚠ VAROITUS

Älä käytä tätä laitetta ilman valvontaa.

- Vain kotitalouskäyttöön.
- Laitetta eivät saa käyttää henkilöt (mukaan lukien lapset), joiden fyysiset, sensoriset tai henkiset kyvyt ovat heikentyneet tai joilla ei ole kokemusta ja tietoa, ellei heidän turvallisuudestaan vastaava henkilö ole valvonut tai opastanut laitteen käyttöä.
- Lapsia tulee valvoa sen varmistamiseksi, etteivät he leiki laitteella.
- Säilytä laitetta sisätiloissa, kun se ei ole käytössä, poissa lasten ulottuvilta.
- ÄLÄ puhdista tätä tuotetta vesisuihkulla tai vastaavalla.

VAIN ULKOKÄYTTÖÖN

- ⚠ **VAROITUS:** CTämän laitteen kanssa ei saa käyttää hiiltä tai vastaavia palavia polttoaineita.
- Käytä vain asianmukaisesti maadoitettuun pistorasiaan.
- ÄLÄ altista sateelle.
- Laitte tulee syöttää jäännösvirtalaitteen (RCD) kautta, jonka nimellisvirta on enintään 30 mA.

JATKOJOHDOT

- Toimitukseen kuuluu lyhyt virtajohto, joka vähentää riskiä, joka aiheutuu takertumisesta pidempään johtoon tai kompastumisesta siihen.
- Pidempiä virtajohtoja tai jatkojohtoja on saatavana, ja niitä voidaan käyttää, jos niitä käytetään varovasti.
- Jos käytät pidempää virtajohtoa tai jatkojohtoa:
 - 01.** Johtosarjan tai jatkojohdon merkityn sähköluokituksen tulee olla vähintään yhtä suuri kuin laitteen sähköluokitus.
 - 02.** Johto on sijoitettava niin, että se ei pääse leviämään työtason tai pöydän päälle, missä lapset voivat vetää siihen tai kompastua siihen vahingossa.
 - 03.** Johtosarjan tai jatkojohdon tulee olla maadoitettua 3-johtimista johtoa.
- Ulkokäyttöön tarkoitettuja jatkojohtoja tulee käyttää ulkokäyttöön tarkoitettujen laitteiden kanssa, ja niiden pinta on merkitty jälkikirjaimella "W" ja merkinnällä "Sopii käytettäväksi ulkolaitteiden kanssa".
- Liitäntä jatkojohtoon tulee pitää kuivana ja irti maasta.
- ⚠ **HUOMIO:** Sähköiskun vaara. Pidä jatkojohdon liitäntä kuivana ja irti maasta.

ASIAKASPALVELU

OTA MEIHIN YHTEYTTÄ

Jos sinulla on kysyttävää, tiedustelut tai asiakastuki, ota yhteyttä:

Griddle Masters Europe ApS

Blackstone Europe

Tel. +45 2424 7709

Nordre Strandvej 119, 3150 Hellebæk

Denmark

www.blackstone-europe.com

KAHDEN VUODEN TAKUU

North Atlantic Imports, LLC myöntää tälle tuotteelle materiaali- ja valmistusvirheiden varalta kahden (2) vuoden takuun alkuperäisestä ostopäivästä normaalkäytössä. Siltä osin kuin tällaisia vikoja esiintyy, North Atlantic Imports, LLC toimittaa oman harkintansa mukaan asianmukaiset varaosat veloituksetta.

North Atlantic Imports, LLC ei ole missään tapauksessa vastuussa väliolisista, epäsuorista tai satunnaisista vahingoista, jotka johtuvat tuotteen asennuksesta, käytöstä tai viasta.

Tämä takuu EI kata:

- Viallisten osien vaihto- tai työkuukustannukset;
- Kosmeettiset viat, jotka eivät vaikuta tuotteen suorituskykyyn tai eheyteen;
- Normaalia kulumista;
- Ilkivallan aiheuttamat vahingot; luonnontapahtumat, mukaan lukien mutta ei rajoittuen tuuli, myrskyt, rakeet, tulvat;
- Virheellinen kokoonpano, asennus tai käyttö;
- Viimeistelyn värimuutos tai haalistuminen kemikaaleille, roiskeille, uima-altaalle tai suolavedelle altistumisen seurauksena;
- Korroosio / ruoste.

Tämä tuote on suunniteltu turvallisuutta ja laatua ajatellen. Kaikki alkuperäiseen tuotteeseen tehdyt muutokset voivat vaarantaa sen rakenteellisen eheyden tai toiminnan ja johtaa tuotteen vioittumiseen tai henkilövahinkoon. Sellaisenaan tämän tuotteen muuttaminen mitätöi kaikki takuut.

Tämä tuote on tarkoitettu VAIN ASUNTOKÄYTTÖÖN, eikä se ole tarkoitettu kaupallisiin, sopimus- tai muihin kuin asuintarkoituksiin. North Atlantic Imports, LLC kiistää kaikki muut nimenomaiset tai epäsuorat esitykset ja takuut.

Takuu koskee alkuperäistä ostajaa, eikä sitä voi siirtää. Se ei koske lisävarusteita tai osia, joita ei toimiteta tuotteen mukana, näyttömallien ostoja tai tuotteita, jotka myydään tyhjennyksellä tai sellaisenaan. Sinulla voi kuitenkin olla muita erityisiä laillisia oikeuksia, jotka perustuvat oman osavaltiosi tai asuinmaasi lakeihin.

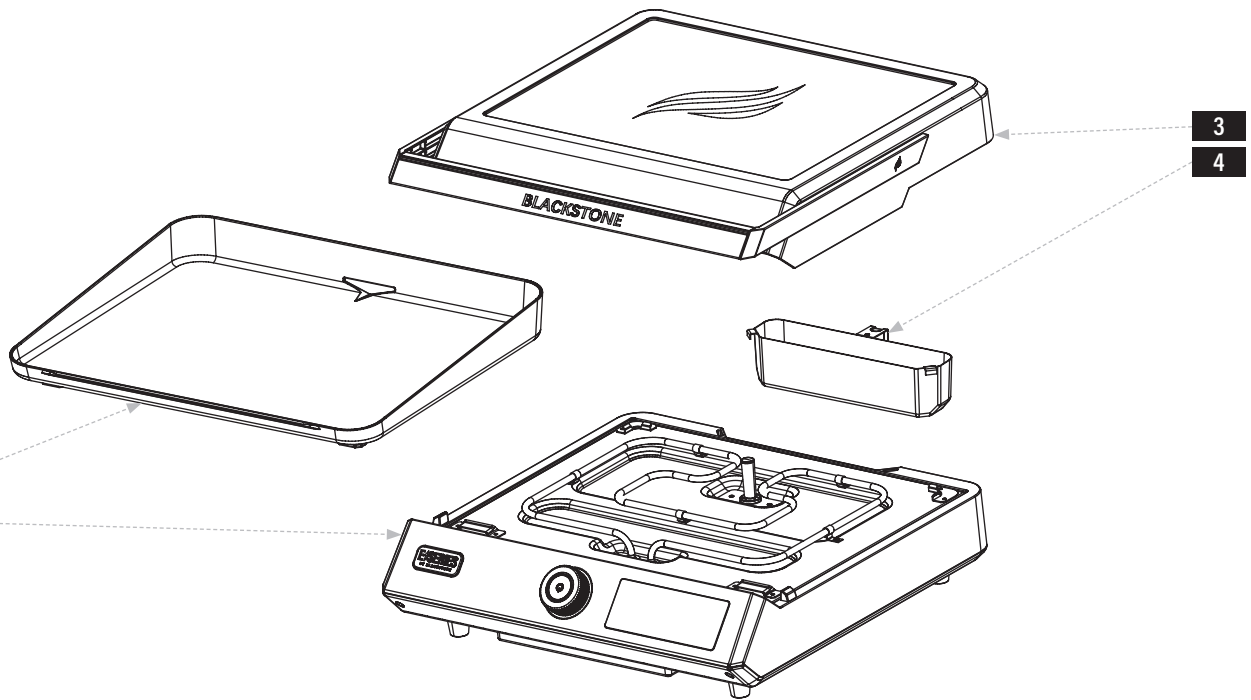
Aktivoi takuusi rekisteröimällä tuotteesi osoitteessa

blackstone-europe.com/pages/product-registration

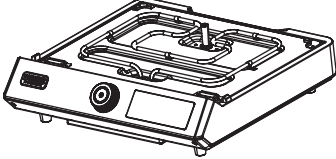
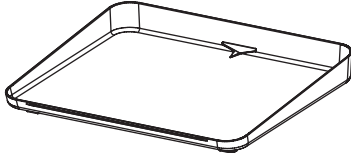

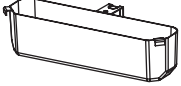
North Atlantic Imports, LLC pidättää oikeuden muuttaa tätä takuuta milloin tahansa.

KOKOAMISOPAS

RÄJÄYTYSNÄKYMÄ



OSALUETTELO

<p>1 Parilan runko (1 kpl)</p> 	<p>2 Grillauslevy (1 kpl)</p> 	<p>3 Hupun kokoonpano (1 kpl)</p> 	<p>4 Rasvakuppi (1 kpl)</p> 
---	--	--	--

KOKOAMISOHJEET

Etsi suuri, puhdas alue laitteesi kokoamista varten.

Poista kaikki pakkausmateriaalit ennen kokoamista.

⚠ HUOMIO

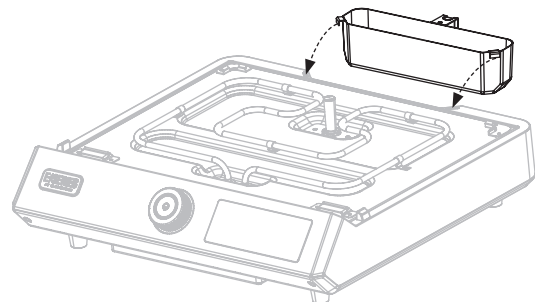
Terävät reunat. Käytä käsineitä kokoamisen aikana.

SÄHKÖVAATIMUKSET:

220-240V 50Hz

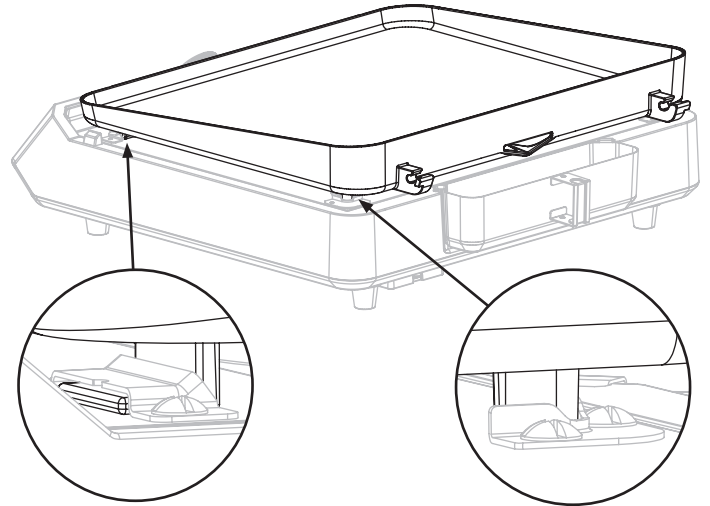
VAIHE 01 Ennen kuin asennat parakon yläosan parakon runkoon, poista parakon rungossa oleva ilmoitustarra.

Ripusta rasvakuppi grillin rungon takana oleviin koloihin.

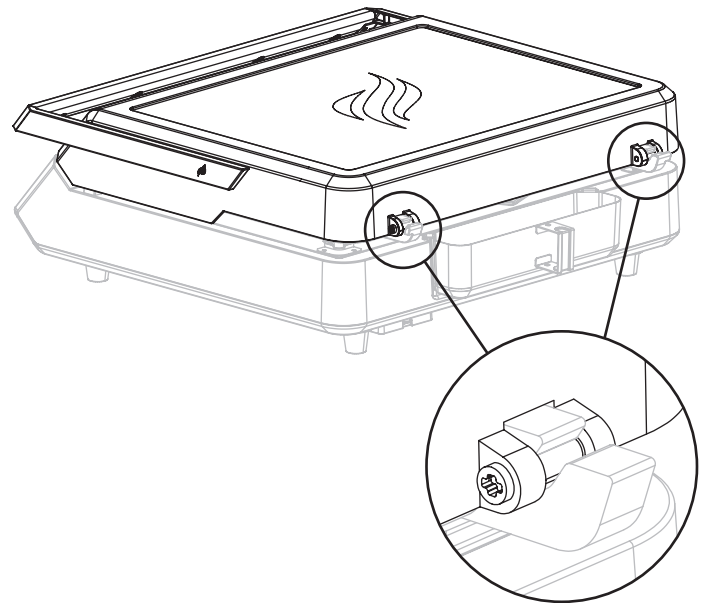




VAIHE 02 Aseta parakon yläosa parakon runkoon. Liu'uta ritilän yläosaa eteenpäin niin, että etujalat lukittuvat etukiinnikkeisiin ja takajalat lepäävät takakannattimia vasten.



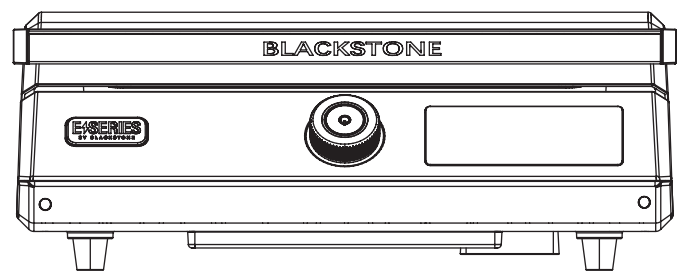
VAIHE 03 Aseta liesituuletin grillin päälle. Aseta liesituulettimen saranat ritilän yläkiinnikkeisiin.



VAIHE 04 Siirry kohtaan **BLACKSTONEN KÄYTTÄMINEN**.

⚠ HUOMIO

Kuuma laite. Kannen/kannen/kuvun TÄYTYY olla auki, kun laite on käytössä.



BLACKSTONEN KÄYTTÄMINEN

TARTTUMATTOMAN PINNAN SUOJAAMINEN

- Parilaa ei tarvitse maustaa.
- ÄLÄ leikkaa suoraan parilalla.
- Käytä keittotasolla vain silikonipäällysteisiä keittiövälineitä.
- Lesitiiniä sisältävä ruoanlaittosuihke heikentää tarttumattonta pinnoitetta. Suosittelemme käyttämään tavallista ruokaöljyä suihkepullossa.

PESU PARILALLA

PESE PARILAN PINTA ENNEN ENSIMMÄISTÄ KÄYTTÖÄ.

- ÄLÄ anna sähköosien joutua kosketuksiin veden kanssa. (jos sovellettavissa)
- ÄLÄ jätä parilalla vettä kahdeksi tunniksi kauempaa.
- ÄLÄ pese ritilän yläosaa astianpesukoneessa.
- Vältä käyttämästä mitään, mikä voi naarmuttaa pintaa, mukaan lukien metalliset hankaustyyny ja hankaavat puhdistusaineet.

PÄIVITTÄINEN SIIVOUS:

VAIHE 01 Varmista, että rasvakuppi on paikallaan.

VAIHE 02 Pyyhi parilan pinta kostealla, saippuaisella liinalla tai talouspaperilla.

VAIHE 03 Pese pois saippualla ja kuivaa.

TYHJENNÄ RASVAKUPPISI

Rasvakuppi on poistettava ja tyhjennettävä jokaisen käytön jälkeen.

⚠️ HUOMIO

Rasvakuppi on kuuma käytön aikana ja sen jälkeen. Älä poista rasvakuppia ennen kuin parila on täysin jäähtynyt.

SYVÄPUHDISTUS:

VAIHE 01 Varmista, että rasvakuppi on paikallaan.

VAIHE 02 Käännä lämpö alhaiseksi.

VAIHE 03 Kun käytät kumihanskoja, käytä yhtä (1) ruokalusikallista mietoa saippuaa yhtä (1) kupillista kuumaa vettä kohden ja pyyhi parilan pinta liinalla tai ei-metallisella puhdistustyynyllä.

VAIHE 04 Sammuta grilli ja kun se on jäähtynyt, pyyhi pinta pois kostealla, saippuaisella liinalla tai paperipyyhkeellä.

VAIHE 05 Pese pois saippualla ja kuivaa.

SYTYTYSOHJEET

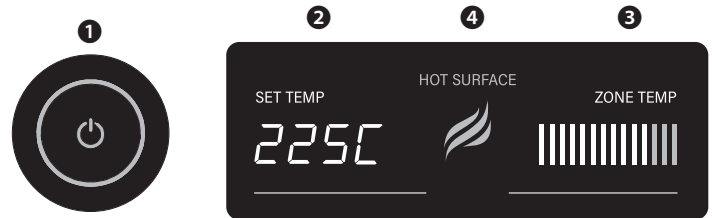
GRILLAUSLEVYN KYTKEMINEN PÄÄLLE:

VAIHE 01 ❶ Tuo lämpötilamittaasetukset näkyviin pitämällä ohjainnupin painiketta painettuna. Valitse Fahrenheit tai Celsius kääntämällä nuppia. Paina säätönuppia valitaksesi.

Käännä säätönuppia, kunnes ❷ **SET TEMP** näyttää halutun lämpötilan. Aseta lämpötila painamalla säätönuppia.

VAIHE 02 Kun ❸ **ZONE TEMP** -viivailmaisimet saavuttavat oranssin alueen, parila on saavuttanut asetetun lämpötilan.

Parhaan tuloksen saamiseksi anna parakon lämmetä, kunnes kaikki palkit syttyvät.

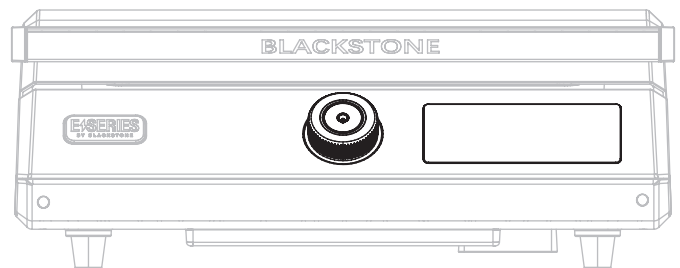


VOIT SAMMUTTAA GRILLIN SEURAAVASTI:

VAIHE 01 ❶ Pidä säätönupin painiketta painettuna, kunnes lämpötilakuva katoaa.

VAIHE 02 Irrota laite pistorasiasta.

VAIHE 03 ÄLÄ säilytä laitetta ennen kuin ❷ **HOT SURFACE** -merkkivalo on sammunut.





Tämä sivu jätettiin tarkoituksella tyhjäksi

BLACKSTONE[®]

Tämä tuote voi kuulua yhden tai useamman yhdysvaltalaisen ja/tai kansainvälisen patentin piiriin, ja se voi sisältää vireillä olevia patenttihakemuksia.

Lisätietoja on osoitteessa: BlackstoneProducts.com/patents

VALMISTAJA: NORTH ATLANTIC IMPORTS, LLC 1073 W 1700 N LOGAN, UT 84321 USA | BLACKSTONE ON NORTH ATLANTIC IMPORTS, LLC: N REKISTERÖITY TAVARAMERKKI
TUOJA: GRIDDLE MASTERS, NORDRE STRANDVEJ 119, 3150 HELLEBAEK, DENMARK