

OMISTAJAN KÄSIKIRJA | ASENNUSOHJEET ULKOILMAN KAASULAITTEELLE

# 22" PARILAGRILLI HUPULLA

## SISÄLLYSLUETTELO

TÄRKEITÄ TURVALLISUUSTIETOJA .....	02
ASIAKASPALVELU .....	03
KOKOAMISOPAS .....	04
BLACKSTONEN KÄYTTÄMINEN .....	07
ONGELMIEN KARTTOITTAMINEN .....	13

### TÄRKEÄ:

Käytä vain ulkona.

Lue ohjeet ennen laitteen käyttöä.

Säilytä tämä käyttöopas myöhempää tarvetta varten.

Jos sinulla on kysyttävää kokoonpanosta tai käytöstä, ota yhteys jälleenmyyjään tai nestekaasuuyhtiöön.

### VAROITUSKOLMIOT

#### ⚠ VAARA

Osoittaa vaaratilanteen, joka johtaa kuolemaan tai vakavaan loukkaantumiseen, jos sitä ei vältetä.

#### ⚠ HUOMIO

Osoittaa vaaratilanteen, joka voi johtaa lievään tai kohtalaiseen loukkaantumiseen, jos sitä ei vältetä.

#### ⚠ VAROITUS

Osoittaa vaaratilanteen, joka voi johtaa kuolemaan tai vakavaan loukkaantumiseen, jos sitä ei vältetä.

#### HUOMAUTUS

Ilmaisee tietoja, joita pidetään tärkeänä, mutta ei vaaroihin liittyviä (esim. omaisuusvahinkoja koskevat viestit).

# TÄRKEITÄ TURVALLISUUSTIETOJA

SUOMI

## TURVALLISUUTESI VUOKSI

Jos haistat kaasua:

1. Katkaise kaasun syöttö kaasusylinteristä.
2. Sammuta kaikki avoimet liekit; älä käytä mitään sähkölaitteita.
3. Tuuleta alue.
4. Tarkista vuotojen varalta tässä käsikirjassa kuvatulla tavalla.
5. Jos haju jatkuu, ota välittömästi yhteyttä jälleenmyyjään tai kaasuntoimittajaan.

## VAROTOIMENPITEET

1. Tarkista kaikkien liitännöiden vuoto jokaisen säiliön täytön jälkeen.
2. Älä koskaan tarkista vuotoja avotulella, käytä aina saippuavesiliuosta.
3. ÄLÄ säilytä tai käytä bensiiniä tai muita syttyviä höyryjä ja nesteitä tämän laitteen läheisyydessä.
4. Kaasupulloa, jota ei ole kytketty käyttöä varten, ei saa säilyttää tämän tai minkään muun laitteen läheisyydessä.



## VAARALLINEN TULIPALO TAI RÄJÄHDYS SAATTAA AIHEUTUA, JOS OHJEET JÄTETÄÄN NOUDATTAMATTA.

Kuluttajan vastuulla on varmistaa, että laite on oikein koottu, asennettu ja huollettu. Tämän oppaan ohjeiden noudattamatta jättäminen voi johtaa loukkaantumiseen ja/tai omaisuusvahinkoon.

<b>MALLI/TYYPPI NRO.</b>	2144EU		<b>CE</b>	<b>UK</b>
<b>LÄMMÖN SYÖTTÖ:</b>	2 x 3.5 kW	<b>KOKONAIS:</b> 70 kW (509.0 g/h)	2531-23	8504-23
<b>KAASULUOKKA:</b>	<b>I3+(28~30/ 37)</b>	<b>I3B/P(30)</b>	<b>I3B/P(50)</b>	
<b>KAASUTYYPIT:</b>	Butaani (G30)	Propani (G31)	G30, G31 tai niiden seokset	
<b>KAASUN PAIN:</b>	(28-30) mbar	37mbar	(28-30) mbar	
<b>PIN-KOODI:</b>	<b>CE:</b> 2531DN-0117	<b>UKCA:</b> 8504D0-0003	<b>UKCA:</b> 8504D0-0003	
	BE, FR, IT, LU, IE, GB, GR, PT, ES, CY, CZ, LT, CH, SI, LV, TR	LU, NL, DK, FI, SE, CY, CZ, EE, LT, MT, SK, SI, BG, IS, NO, HR, RO, IT, HU, LV, GR	DE, AT, CH, SK	
<b>Käytä vain ulkona.</b>				
<b>Lue ohjeet ennen laitteen käyttöä.</b>				
<b>VAROITUS:</b> Esillä olevat osat voivat olla erittäin kuumia. Pidä pienet lapset loitolla.				
<b>Tämä laite on pidettävä loitolla syttyvistä materiaaleista käytön aikana.</b>				
<b>Älä siirrä laitetta käytön aikana.</b>				
<b>Katkaise kaasunsyöttö kaasusylinteristä käytön jälkeen.</b>				
<b>Älä muuta laitetta.</b>				

## SÄÄDINTÄ JA LETKUA KOSKEVAT VAATIMUKSET

- Käytä vain nestekaasulle hyväksytyjä säätimiä ja letkuja yllä mainituilla paineilla. Käytettävän letkun on oltava käyttömaan standardien mukainen.
- Käytä sopivaa säädintä, joka on sertifioitu BSEN 12864 tai EN 16129 mukaisesti. Varmista, että säädin ja joustava letku ovat paikallisten määräysten mukaisia.
- Taipuisan letkun pituus ei saa ylittää 1,5 metriä. Suomessa pituus saa olla enintään 1,2 metriä. Letkun tulee olla sovellettavan EN-standardin mukainen ja paikallisten määräysten mukainen.

Ota yhteyttä nestekaasun jälleenmyyjään saadaksesi tietoa sopivasta kaasusylinterille sopivasta säätimestä.

## VAROITUS

Väärän säätimen tai letkun käyttö ei ole turvallista; Tarkista aina ennen laitteen käyttöä, että sinulla on oikeat osat.

Tämä laite soveltuu käytettäväksi vain matalapaineisen butaani- tai propaanikaasu- tai nestekaasuseosten kanssa, jotka on varustettu sopivalla matalapainesäätimellä joustavan letkun kautta.

Säätimen ja letkun odotettavissa oleva elinikä on 2 vuotta.



# ASIAKASPALVELU

## OTA MEIHIN YHTEYTTÄ

Jos sinulla on kysyttävää, tiedustelut tai asiakastuki, ota yhteyttä:

**Griddle Masters Europe ApS**

**Blackstone Europe**

**Tel. +45 2424 7709**

**Nordre Strandvej 119, 3150 Hellebæk**

**Denmark**

**[www.blackstone-europe.com](http://www.blackstone-europe.com)**

## KAHDEN VUODEN TAKUU

North Atlantic Imports, LLC myöntää tälle tuotteelle materiaali- ja valmistusvirheiden varalta kahden (2) vuoden takuun alkuperäisestä ostopäivästä normaalkäytössä. Siltä osin kuin tällaisia vikoja esiintyy, North Atlantic Imports, LLC toimittaa oman harkintansa mukaan asianmukaiset varaosat veloituksetta.

North Atlantic Imports, LLC ei ole missään tapauksessa vastuussa välillisistä, epäsuorista tai satunnaisista vahingoista, jotka johtuvat tuotteen asennuksesta, käytöstä tai viasta.

Tämä takuu EI kata:

- Viallisten osien vaihto- tai työkustannukset;
- Kosmeettiset viat, jotka eivät vaikuta tuotteen suorituskykyyn tai eheyteen;
- Normaalia kulumista;
- Ilkivallan aiheuttamat vahingot; luonnontapahtumat, mukaan lukien mutta ei rajoittuen tuuli, myrskyt, rakeet, tulvat;
- Virheellinen kokoonpano, asennus tai käyttö;
- Viimeistelyn värimuutos tai haalistuminen kemikaaleille, roiskeille, uima-altaalle tai suolavedelle altistumisen seurauksena;
- Korroosio / ruoste.

Tämä tuote on suunniteltu turvallisuutta ja laatua ajatellen. Kaikki alkuperäiseen tuotteeseen tehdyt muutokset voivat vaarantaa sen rakenteellisen eheyden tai toiminnan ja johtaa tuotteen vioittumiseen tai henkilövahinkoon. Sellaisenaan tämän tuotteen muuttaminen mitätöi kaikki takuut.

Tämä tuote on tarkoitettu VAIN ASUNTOKÄYTTÖÖN, eikä se ole tarkoitettu kaupallisiin, sopimus- tai muihin kuin asuintarkoituksiin. North Atlantic Imports, LLC kiistää kaikki muut nimenomaiset tai epäsuorat esitykset ja takuut.

Takuu koskee alkuperäistä ostajaa, eikä sitä voi siirtää. Se ei koske lisävarusteita tai osia, joita ei toimiteta tuotteen mukana, näyttömallien ostoja tai tuotteita, jotka myydään tyhjennyksellä tai sellaisenaan. Sinulla voi kuitenkin olla muita erityisiä laillisia oikeuksia, jotka perustuvat oman osavaltiosi tai asuinmaasi lakeihin.

Aktivoi takuusi rekisteröimällä tuotteesi osoitteessa

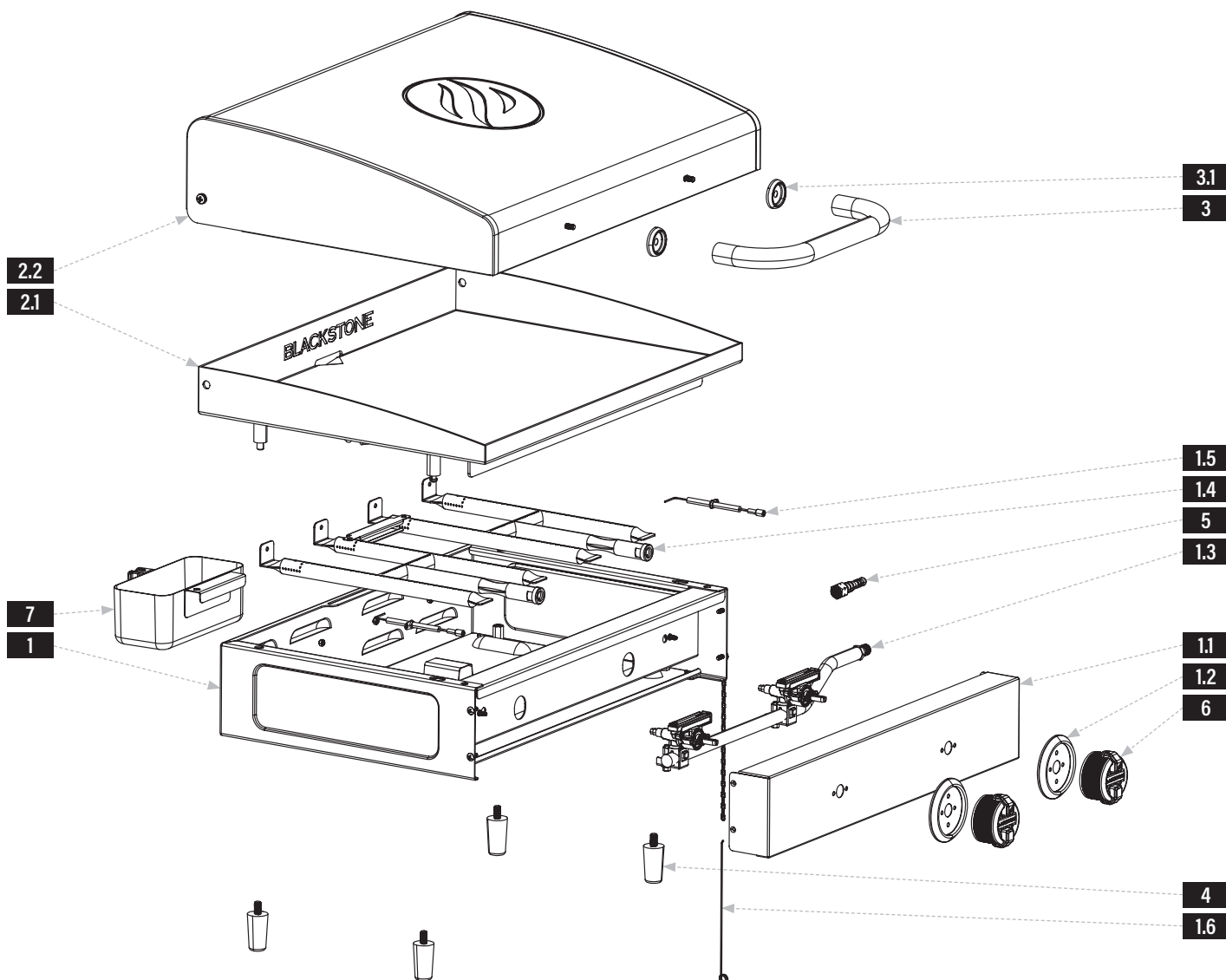
**[blackstone-europe.com/pages/product-registration](http://blackstone-europe.com/pages/product-registration)**

North Atlantic Imports, LLC pidättää oikeuden muuttaa tätä takuuta milloin tahansa.

# KOKOAMISOPAS

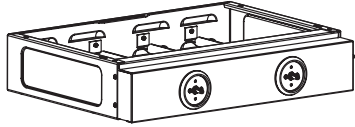

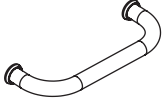
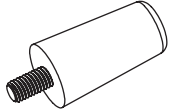
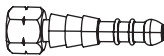

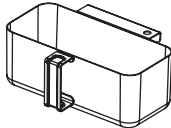
## RÄJÄYTYSNÄKYMÄ

SUOMI



### OSALUETTELO

OSAT	#
1.1 Ohjauspaneeli	1
1.2 Ohjausnupin kehykset	2
1.3 Kaasun rautatie	1
1.4 H polttimet	2
1.5 Sytytysneulat	2
1.6 Match tikkupidike	1
2.1 Grillausnupin yläosa	1
2.2 Huppu	1
3.1 Konepellin kahvan reunat	2

<b>1</b> Runko (1 kpl) 	<b>2</b> Parila ja huppu (1 kpl) 	<b>3</b> Hupun kahva (1 kpl) 
<b>4</b> Jalat (4 kpl) 	<b>5</b> Letkun väkäs (1 kpl) 	<b>6</b> Säätimet (2 kpl) 
		<b>7</b> Rasvakuppi (1 kpl) 

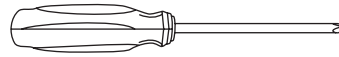


## ASSEMBLY INSTRUCTIONS

Find a large, clean area to assemble your appliance.  
Remove all packing material before assembling.

### ⚠ CAUTION

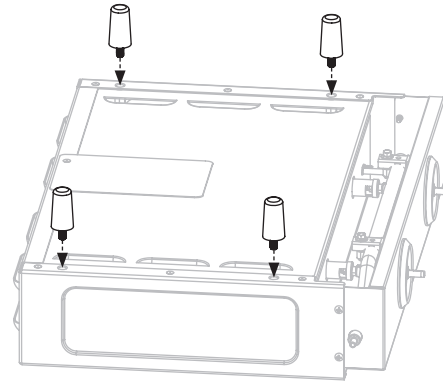
Sharp edges. Wear gloves while assembling.



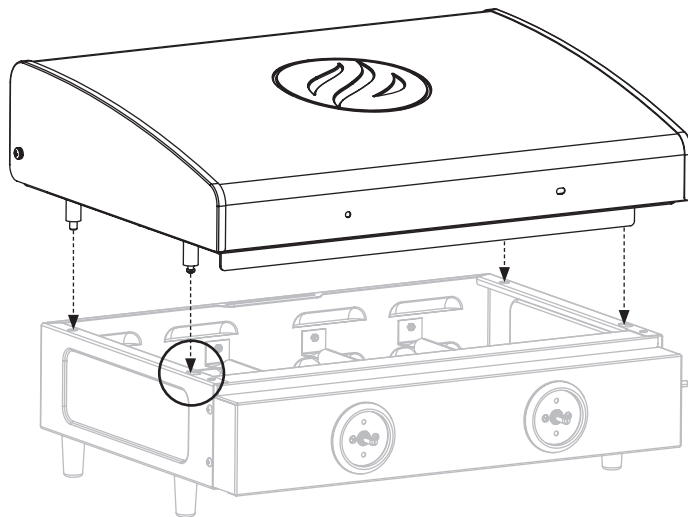
### TOOL NEEDED:

#3 Phillips head screwdriver

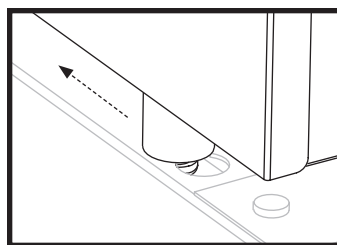
**VAIHE 01** Aseta parakon runko ylösalaisin tasaiselle tasaiselle pinnalle. Pujota neljä (4) parilan jalkaa parakon pohjaan.



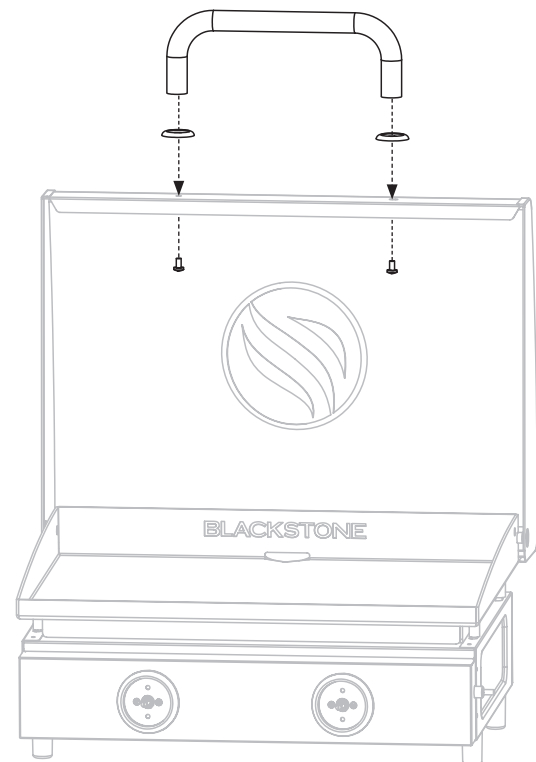
**VAIHE 02** Aseta parila jaloilleen. Aseta parakon kansi ja kuomu parakon runkoon kohdistamalla neljä (4) tappia rungon reikiin.



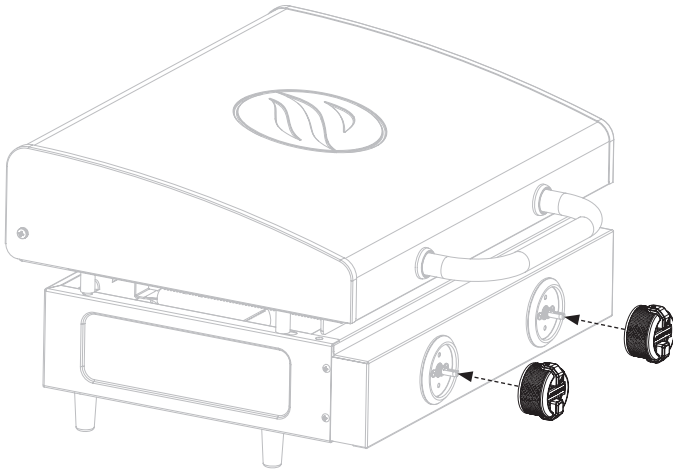
Make sure the front pins are seated in the holes, then push the griddle top back.



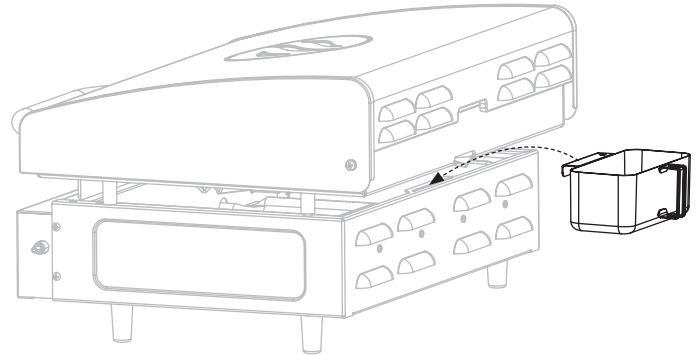
**VAIHE 03** Käytä kahta (2) M6x16 ruuvia, jotka on esiasennettu konepellin kahvaan, kiinnittääksesi konepellin kahvan läpivientiholkit ja konepellin kahvan konepellin etuosaan.



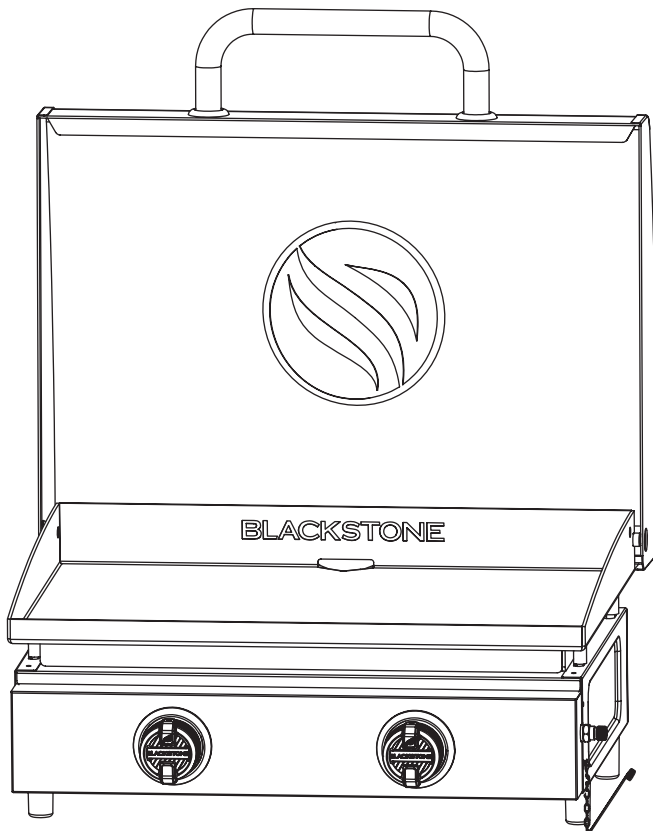
**VAIHE 04** Asenna kaksi (2) säätönappia työntämällä ne paikoilleen OFF-asentoon.



**VAIHE 05** Ripusta rasvakuppi grillin rungon takana olevaan koloon.



**VAIHE 06** Siirry kohtaan **BLACKSTONEN KÄYTTÄMINEN.**



**NOTICE**

Place appliance on a heat-resistant and flame-resistant surface while in use.

**CAUTION**

Hot appliance. The cover/lid/hood **MUST** be open when the appliance is in use.



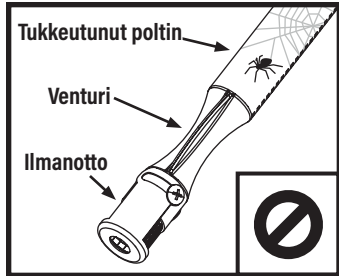
# BLACKSTONEN KÄYTTÄMINEN

## ENNEN RUOANLAITTOA

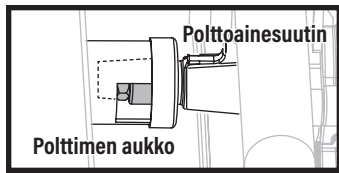
### TARKISTA POLTTIMET

Varmista ennen liittämistä ja käyttöä, ettei kaasupullon, säätimen, letkun, polttimen ja poltinporttien päähän ole tarttunut roskaa tai vaurioita.

Hämähäkit ja hyönteiset voivat pesiytyä ja tukkia polttimen/venturin putken aukon kohdalla.



**VAROITUS**  
Tukkeutunut poltin voi aiheuttaa tulipalon laitteen alla.  
Polttin tulee poistaa ja puhdistaa aina, kun tukoksia löytyy.



**VAROITUS** Varmista, että kaasuputken polttoainesuuttimen aukko on kunnolla kiinni polttimen aukossa.

**YMPÄRISTÖN VÄHIMMÄISLÄMPÖTILA ON 0°F (-18°C).**

**VAARA**  
Syttyvät esineet voivat syttyä, jos ne asetetaan laitteen lähelle.  
Pidä laitteen alue puhtaana ja vapaana palavista materiaaleista, aerosolisäiliöistä, bensiinistä ja muista syttyvistä höyryistä ja nesteistä.

**HUOMIO**  
Jos laitteessa on paperipyyhpidike, varren on oltava auki-asennossa laitteen ollessa käytössä.

**JOS RASVAA TAI MUUTA KUUMAA MATERIAALIA TIPPUU VENTTIILIIN, LETKUUN TAI SÄÄTIMEEN:**

**VAIHE 01** Katkaise kaasun syöttö välittömästi.

**VAIHE 02** Selvitä syy ja korjaa se.

**VAIHE 03** Puhdista ja tarkasta venttiili, letku ja säädin.

**VAIHE 04** Suorita vuototesti. (Katso vuototestiohjeet)

## ULKOTILOJEN JÄRJESTÄMINEN

**TÄTÄ LAITETTA SAA KÄYTTÄÄ VAIN ULKONA.**

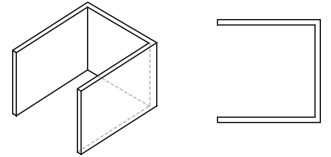
- ÄLÄ käytä tätä laitetta rakennuksissa, autotalleissa tai muissa suljetuissa tiloissa.
- ÄLÄ asenna tätä laitetta veneeseen tai veneeseen.
- ÄLÄ asenna tätä laitetta vapaa-ajan ajoneuvoon tai sen päälle.

### SUOJATUT ULKOALUEET:

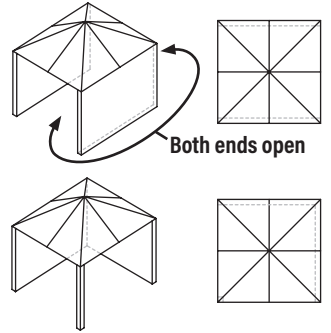
Kaikkien aukkojen on oltava pysyvästi auki; liukuovia, autotallin ovia, ikkunoita tai suojattuja aukkoja ei pidetä pysyvinä aukkoina.

Laitteen katsotaan olevan ulkona, jos se on asennettu suojan kanssa enintään:

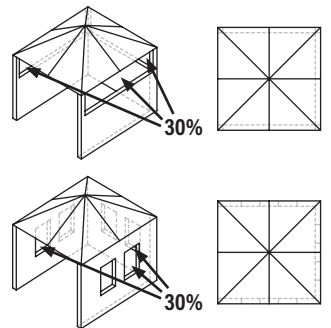
a. Seinät kolmella sivulla, mutta ilman kattoa.



b. Osittaisessa kotelossa, jossa on kattosuojus ja enintään kaksi sivuseinämää. Sivuseinät voivat olla yhdensuuntaisia, kuten tuulessa, tai suorassa kulmassa toisiinsa nähden.

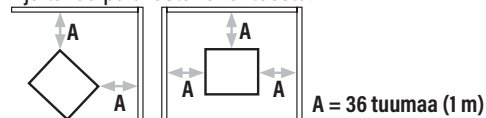


c. Osittaisessa kotelossa, jossa on yläkansi ja kolme sivuseinämää, niin kauan kuin 30 % tai enemmän kotelon vaakasuuntaisesta reunasta on jatkuvasti auki.



### SÄILYTÄ ASIANMUKAISET ETÄISYYDET PALAVASTA MATERIAALISTA.

- ÄLÄ käytä tätä laitetta asunnon tai asunnon parvekkeella tai terassilla tai sen alla.
- ÄLÄ estä palamis- ja tuuletusilman virtausta.
- ÄLÄ käytä tätä laitetta lähempänä kuin 1 m (36 tuumaa) laitteen sivuista ja takaa palavasta rakenteesta.

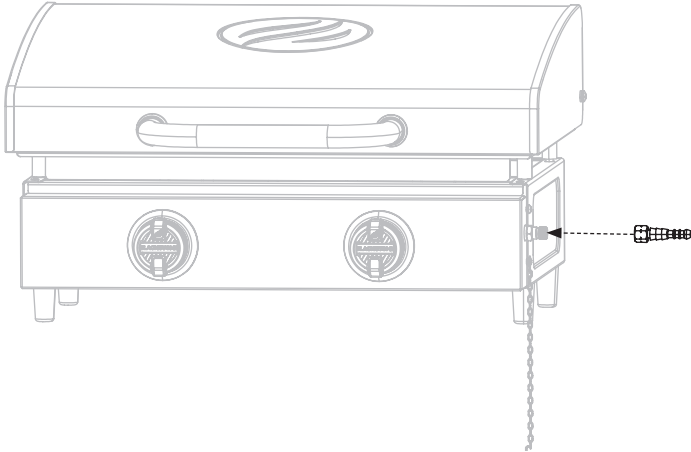


- ÄLÄ käytä tätä laitetta yläpuolella olevan palavan rakenteen alla.

## POLTTOAINESYLINTERIN KIINNITYS SÄÄTIMEN KIINNITYS

**VAIHE 01** Säädin ja letku on liitettävä oikein laitteeseen. Mutterin kiristämiseen liitoskierteeseen on käytettävä avainta.

Jos käytät polttoainepuristinta, kiinnitä letkun väkänen kaasukiskoon. (Väike on vasenkätinen lanka.)



**VAIHE 02** Jos letku vaihdetaan, se on kiinnitettävä laitteeseen ja säätimen liitäntöihin letkunkiristimillä.

### VÄLTÄ JOUSTAVAN PUTKEN KIERTÄMISTÄ LAITTEEN OLLESSA KÄYTÖSSÄ.

- Varmista, että letku ei ole tukossa, mutkalla tai kosketuksissa mihinkään laitteen osaan muualla kuin sen liitännässä.
- Kulunut tai vaurioitunut letku on vaihdettava.
- Tarkista letkukokoonpanon säätimen päässä oleva kuminen O-rengas vähintään kerran vuodessa. Jos se näyttää kuluneelta tai halkeilevalta, vaihda se.
- Irrota säädin sylinteristä (säätimen mukana toimitettujen ohjeiden mukaan), kun laitetta ei käytetä.

## UUOTOTESTIN OHJEET

**VAIHE 01** Valmista 2-3 desiä unssia vuodonilmaisuliuosta sekoittamalla yksi osa pesuainetta 3 osaan vettä.

**VAIHE 02** Katkaise kaasun syöttö kaasupullon venttiilistä.

**VAIHE 03** Varmista, että ohjausventtiili on "OFF".

**VAIHE 04** Liitä säädin sylinteriin ja ON/OFF-venttiili polttimeen, varmista, että liitännät ovat kunnolla kiinni ja kytke sitten kaasu PÄÄLLE.

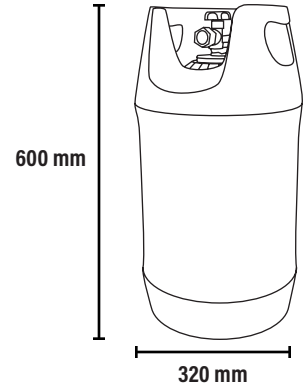
**VAIHE 05** Harjaa saippuavettä letkuun ja kaikkiin liitoksiin. Jos ilmaantuu kuplia, sinulla on vuoto, joka on korjattava ennen käyttöä. Testaa uudelleen vian korjaamisen jälkeen.

**VAIHE 06** Katkaise kaasunsyöttö kaasusäiliöstä käytön jälkeen.

Jos vuoto havaitaan uudelleen eikä sitä voida korjata, ÄLÄ yritä korjata vuotoa, vaan ota yhteyttä kaasuliikkeeseen.

### NESTEKAASUPULLON VAATIMUKSET

- Laittasi voidaan käyttää 5-11 kg painavien kaasupullojen kanssa.
- Kaasupullon enimmäiskoon tulee olla: Halk. 320mm, Korkeus: 600mm (säädin mukana).
- Noudata käyttöohjeessa annettuja teknisiä tietoja ja tarkista paikalliselta kaasuntoimittajalta sopiva kaasupullo laitteellesi.



### KAASUPULLON TURVALLISUUS

- Kaasupulloa ei saa pudottaa tai käsitellä karkeasti.
- Jos laitetta ei käytetä, sylinteri on irrotettava.
- Aseta sylinterin suojakorkki takaisin, kun olet irrottanut sylinterin laitteesta.
- Kaasupullo on sijoitettava laitteen rungon ulkopuolelle.
- Liitä tai vaihda sylinteri aina hyvin tuuletetussa tilassa ja kaukana kaikista sytytysläheteistä, ei koskaan liekin, kipinän tai lämmönlähteen lähellä.
- Sylinterit on säilytettävä ulkona pystyasennossa ja poissa lasten ulottuvilta. Sylinteriä ei saa koskaan säilyttää paikassa, jossa lämpötila voi nousta yli 50 °C:een. ÄLÄ säilytä sylinteriä liekkien, merkkivalojen tai muiden sytytysläheteiden lähellä. ÄLÄ TUPAKOI.
- Varmista, että kaasupullotila (jos sellainen on) ei ole tukossa, pidä se tuuletettuna ja puhtaana.
- Sylinteri on huollettava tai vaihdettava kymmenen vuoden välein. Viimeisimmän huollon päivämäärä tulee leimata pullon kaulaan.
- Kun käytät sitä maassa, aseta laite ja sylinteri aina tasaiselle alustalle.





# SYTYTYSOHJEET

## 1. TAKAISKUVENTTIILIT

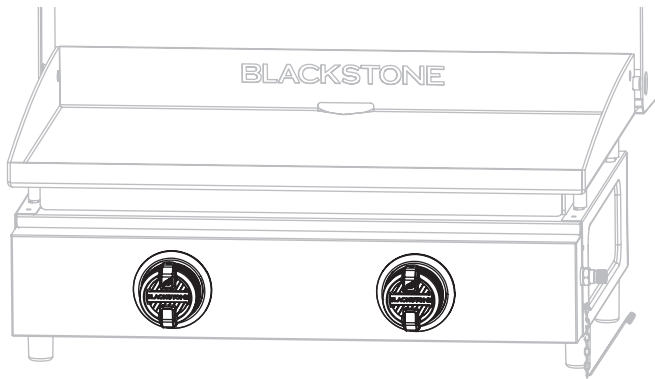
▲ Varmista, että kaasu on poissa tulon sulkuventtiilistä ennen laitteen venttiilien tarkistamista.

**VAIHE 01** Käännä kaikki nupit ❶ off-asentoon.

**VAIHE 02** Paina nappi sisään ja vapauta. Nupin pitäisi ponnahtaa takaisin.

Jos nupit eivät ponnahta takaisin, vaihda venttiilikokoonpano ennen laitteen käyttöä.

**VAIHE 03** Käännä nappi asentoon LOW ja käännä sitten takaisin asentoon OFF. Nupin tulee pyöriä tasaisesti.

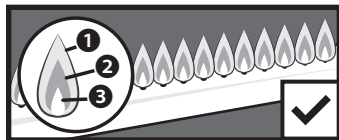


## 3. TARKISTA AINA POLTTIMEN LIEKKI ENNEN KÄYTTÖÄ.

**VAIHE 01** Sytytä polttimet ja käännä nuppeja HIGH-asennosta LOW-asentoon.

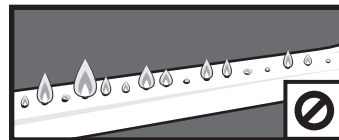
**VAIHE 02** Katso keittotason alle nähdäksesi polttimet. Kun nappi on asennossa HIGH, liekkien tulee olla suurempia kuin silloin, kun nappi on asennossa LOW.

### TERVE LIEKKIKUVIO



- ❶ Keltaisia välkkymiä.
- ❷ Väri tummansininen.
- ❸ Eloisa sininen.

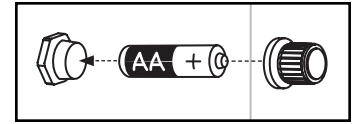
### KELTAINEN TAI EPÄSÄÄNNÖLLINEN



Jos kyseessä on äkillinen pudotus tai matala liekki, katso lukua Vianetsintä.

## 2. PARISTOKÄYTTÖINEN SYTYTYSVIRTA

**VAIHE 01** Aseta yksi (1) AA-paristo (ei sisälly) sytytyspainikkeen alle.



Kierrä painike paikoilleen positiivisen navan päälle.

Puhdista akku ja laitteen koskettimet ennen akun asentamista.

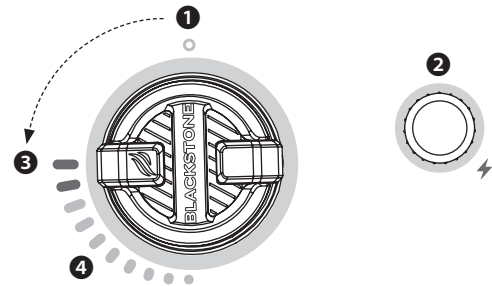
**VAIHE 02** Kytke kaasu PÄÄLLE kääntämällä kaasusylinterin käsipyörää vastapäivään 1-3 kierrosta.

### VAIHE 03

❷ Paina ja pidä painettuna sytytyspainiketta.

❸ Paina ja käännä säätönappia vastapäivään asentoon HIGH. (Vapauta sytytyspainike, kun poltin syttyy.)

❹ Säädä lämpötila halutulle tasolle.



### ▲ VAROITUS

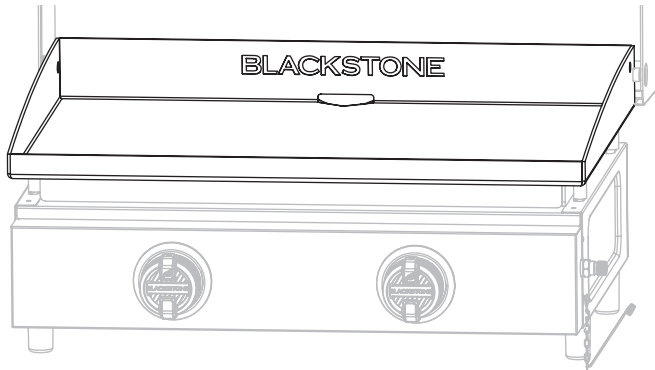
Jos poltin ei syty kaasusyöttöventtiilin ollessa auki, kaasu virtaa edelleen ulos polttimesta ja voi syttyä vahingossa/ vahingossa ja aiheuttaa loukkaantumisvaaran.

#### Jos sytytys ei tapahdu 5 sekunnissa:

1. Käännä polttimen säätönappi OFF-asentoon.
2. Odota 5 minuuttia.
3. Toista valaistustoimenpiteet.

Jos poltin ei syty, katso luku Vianetsintä.

## GRIDDLE-PINNOITUSSOHJEET



### PESE PARILA ENNEN ENSIMMÄISTÄ KÄYTTÖÄ

#### HUOMAUTUS

Saippua pilaa pinnoitetun paistinpannun. Tämä on ainoa kerta, kun käytät saippuaa parilalla.

**VAIHE 01** Pese parila keittotaso kuumalla, saippuavedellä.

**VAIHE 02** Huuhtele ja kuivaa kokonaan.

### MAUSTA PARILALEVY



#### VIDEO OPETUSOHJELMA

Kuinka maustaa uusi Blackstone Griddle  
[youtube.com/watch?v=VspmDVnj2pl&t=3s](https://www.youtube.com/watch?v=VspmDVnj2pl&t=3s)

**VAIHE 01** Pyyhi mahdolliset roskat pois parilasta.



**VAIHE 02** Säädä parilaasi korkealle lämmölle, kunnes paistinpannu vaihtaa väriä. (~10 min)



**VAIHE 03** Pidä pihdeillä kiinni paperipyyhkeestä tai puuvillakankaasta ja levitä 2-3 ruokalusikallista mausteöljyäsi koko parilaan.

Kun maustat parilaasta, muista käyttää ohutta ja tasaista öljykerrosta - mitä ohuempi öljykerros, sitä helpompi se on polttaa pois.



**VAIHE 04** Parilan yläosa on valmis uudelle öljykerrokselle, kun se lopettaa tupakoinnin. Toista **VAIHE 03** 3-4 kertaa tai kunnes parilan pinta on musta.



#### HUOMAUTUS

Älä säilytä mitään esineitä 8 cm:n etäisyydellä parilasta käytön aikana.

#### MITÄ ÖLJYÄ ON PARASTA KÄYTTÄÄ?

- Blackstone Mauste- ja valurautahoitoaine.
- Mikä tahansa kasvipohjainen ruokaöljy.
- Renderoitua eläinrasvaa ilman lisäaineita.



#### ⚠ HUOMIO

Hävitä asianmukaisesti rievut/pyyhkeet, joita käytetään öljyn levittämiseen parilalla, jotta vältetään itsestään syttyvistä tulipaloista.

Oikeissa olosuhteissa rievuissa tai pyyhkeissä jäänyt öljy voi hapettua kauan sen jälkeen, kun se on poistettu lämmönlähteestä. Hapetusprosessi itsessään tuottaa lämpöä, joka, jos sitä ei hajoa, voi kerääntyä ja saattaa aiheuttaa rätien/pyyhkeiden ja ympäröivän materiaalin syttymisen.

### PARILALEVYN VIANMÄÄRITYS

#### PARILAN PINNALLA ON RUSKEHTAVA JÄÄNNÖS:

##### MAHDOLLISET SYYT

- Öljyä käytettiin liikaa.
- Sammutit lämmön liian aikaisin.

##### RATKAISU

**VAIHE 01** Nosta paistinpannu korkealle ja anna sen lämmitä 10-15 minuuttia.

**VAIHE 02** Kaavi pois niin paljon sakeutunutta ja osittain kypsennettyä öljyä kuin pystyt.

**VAIHE 03** Mausta uudelleen erittäin ohuella öljykerroksella.

#### PARILAN PINNAN REUNAT EIVÄT OLE MUSTIA:

Kun parilaasi on käytetty useaan kertaan, pinnoitus tasoittuu ja paranee.

### RUOSTUMISEN ESTÄMINEN

Käytä parilaasi usein. Aina kun valmistat ruokaa, lisää mausteita, mikä vähentää ruosteen todennäköisyyttä.

#### HUOMAUTUS

Jos asut kosteassa tai rannikko-ilmastossa, parilaasi saattaa vaatia useammin pinnoitusta käyttökertojen välillä.

Jos parilan pinnalle ilmestyy ruostetta, hiero se pois teräsvillalla, hiomapaperilla tai Blackstone Hohkakivellä ja mausta pinta uudelleen.



#### VIDEO OPETUSOHJELMA

Blackstone Griddle Topin palauttaminen  
[youtube.com/watch?v=thPE2lgnSll](https://www.youtube.com/watch?v=thPE2lgnSll)



## RUOANLAITTO BLACKSTONELLASI

### ⚠️ HUOMIO

Tämä laite on kuuma käytön aikana ja sen jälkeen. Käytä pitkävärtisiä ruokailuvälineitä ja uunikintaita/suojakäsineitä käsitellessäsi mahdollisesti kuumia osia, mukaan lukien kädensijat lähellä laitteen runkoa, suojautuaksesi palovammilta ja roiskeilta.

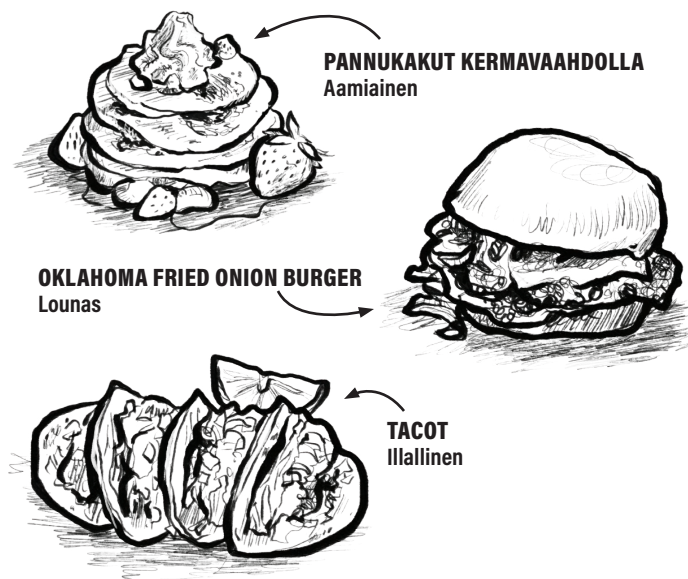
### VIDEO RESEPTIT

Resptejä ja ruoanlaittovinkkejä löydät osoitteesta:

🌐 [BlackstoneProducts.com/recipes](https://blackstoneproducts.com/recipes)

📺 [youtube.com/BlackstoneGriddles](https://youtube.com/BlackstoneGriddles)

📱 [@blackstoneproducts](https://www.instagram.com/blackstoneproducts)



## HOITO JA HUOLTO

### ⚠️ VAROITUS

Rasvan kerääntyminen voi aiheuttaa tulipalon. Puhdista kaikki laitteen osat, jotka kuumenevat ja joihin kerääntyy rasvaa jokaisen käytön jälkeen.

### ⚠️ HUOMIO

Kaikki puhdistus- ja huoltotoimenpiteet tulee suorittaa, kun laite on jäähtynyt ja kaikki on sammutettu.

- ÄLÄ käytä hankaustyynyä alueilla, joissa on grafiikkaa.
- Jos keittopinnan puhdistamiseen käytetään harjasharjaa, varmista ennen ruoanlaittoa, ettei keittopinnoille jää irtonaisia harjaksia.

### LAITTEEN RUNKO:

Pese lämpimällä saippuavedellä ja pyyhi välittömästi kuivaksi hankaamattomalla liinalla. (ÄLÄ anna puhdistusaineiden olla huokoisilla pinnoilla pitkiä aikoja.)

### HUOMAUTUS

Älä käytä Citrisolia, hankaavia puhdistusaineita tai tiivistettyjä puhdistusaineita laitteessa. Tämä voi johtaa osien vaurioitumiseen ja rikkoutumiseen.

## LAITTEIDEN SÄILYTYS

### ⚠️ VAROITUS

Älä siirrä laitetta käytön aikana. Anna laitteen jäähtyä 45°C (115°F) lämpötilaan ennen siirtämistä tai varastointia.

Laitteen säilytys sisätiloissa on sallittua vain, jos kaasunsyöttö on katkaistu ja irrotettu laitteesta.

### KANNEN SOVITUSOPAS

Peitä laite aina, kun sitä säilytetään ulkona.

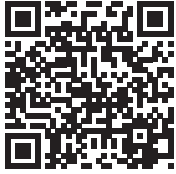


Löydät laitteeseesi sopivan kannen osoitteessa [BlackstoneProducts.com/support](https://blackstoneproducts.com/support).

## GRILLAUSLEVYN PUHDISTAMINEN

Puhdista grillauslevy jokaisen käyttökerran jälkeen, kun se on vielä lämmin.

- ÄLÄ käytä saippuaa parilalla. Tämä tuhoaa parilan mausteet.



### VIDEO OPETUSOHJELMA

Kuinka puhdistaa Blackstone Griddle

▶ [youtube.com/watch?v=-ledu9z6NPY](https://youtube.com/watch?v=-ledu9z6NPY)

**VAIHE 01** Työnnä irtonaiset ruokajätteet rasvakuppiin lastalla tai suoralla metallikaapimella.



**VAIHE 02** Pyyhi parilan yläosa talouspaperilla.



**VAIHE 03** Levitä muutama ruokalusikallinen vettä parilan pinnalle ja kaavi sitten vesi ja roskat rasvakuppiin.

(Käytä hieman karkeaa suolaa, jos ruokajäämät ovat kiinni.)



**VAIHE 04** Pyyhi uudelleen talouspaperilla ja kuivaa kokonaan.



**VAIHE 05** Levitä ohut kerros ruokaöljyä säilyttääksesi mausteen ja suojataksesi paistinpannaa.



## TYHJENNÄ RASVAKUPPISI

Rasvakuppi on poistettava ja tyhjennettävä jokaisen käytön jälkeen.

### ⚠ HUOMIO

Rasvakuppi on kuuma käytön aikana ja sen jälkeen. Älä poista rasvakuppia ennen kuin parila on täysin jäähtynyt.

## POLTINKOKOONPANON PUHDISTUS

“Takaisinpalamisen” mahdollisuuden vähentämiseksi alla olevaa toimenpidettä tulee noudattaa vähintään kerran kuukaudessa, kun hämähäkit ovat aktiivisimpia tai kun laitettasi ei ole käytetty vähään aikaan.



### VIDEO OPETUSOHJELMA

Poltinputken puhdistaminen

▶ [youtube.com/watch?v=xKQTCrFCzf8](https://youtube.com/watch?v=xKQTCrFCzf8)

**VAIHE 01** Irrota säädinkokoonpano nestekaasusylinteristä kääntämällä pikaliitinmutteria myötäpäivään.

- Irrota grillin yläosa.

- Irrota poltin vetämällä polttimen pidikkeestä. Käytä ruuvimeisseliä tai pihtejä.

**VAIHE 02** Nosta poltin varovasti ylös ja pois kaasuventtiilin aukosta.

**VAIHE 03** Puhdista polttimen sisäpuoli:

a. Vie pulloharja (ei teräsharja) tai pieneen koukkuun taivutettu jäykkä lanka kunkin poltinputken läpi useita kertoja.

b. Käytä paineilmaa puhaltaaksesi poltinputken läpi ja ulos poltinaukoista (Käytä silmäsuojaimia).



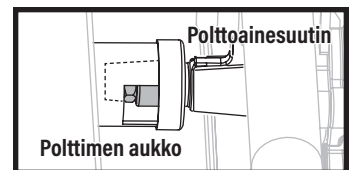
**VAIHE 04** Harjaa polttimen koko ulkopinta lian poistamiseksi.



**VAIHE 05** Puhdista tukkeutuneet portit jäykällä langalla, kuten avoimella paperiliittimellä.



**VAIHE 06** Vaihda polttimet varovasti ja kiinnitä ne uudelleen kiinnittäen huomiota sytytysneulan sijaintiin.



⚠ Kaasuputken polttoainesuutin on kytkettävä uudelleen polttimen aukkoon.



# ONGELMIEN KARTTOITTAMINEN

## SYTYTYKSEN VIANMÄÄRITYS

### POLTIN EI SYTY:

Jos sytytys ei tapahdu 5 sekunnissa:

**VAIHE 01** Käännä polttimen säätönappi OFF-asentoon.

**VAIHE 02** Odota 5 minuuttia.

**VAIHE 03** Toista valaistustoimenpiteet.

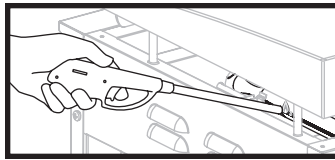
Jos tämä ei auta, yritä sytyttää laitteesi tulitikulla syyn selvittämiseksi.

### YHDISTÄ VALAISTUSOHJEET

Ennen kuin aloitat, tarkista kaasuvuodot. Avaa konepelti (jos mahdollista).

**VAIHE 01** Käännä säätönappi OFF-asentoon.

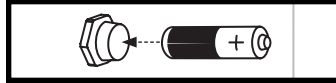
**VAIHE 02** Sytytä tulitikku (tai pitkä sytytin), joka on vähintään 11 tuumaa pitkä.

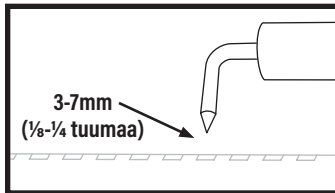


**VAIHE 03** Aseta liekki polttimen viereen.

**VAIHE 04** Paina ja käännä säätönappia käynnistääksesi kaasun virtauksen. Varmista, että poltin syttyy ja palaa.

### JOS VOIT SYTYTTÄÄ LAITTEESI TULITIKULLA:

MAHDOLLISET SYYT	RATKAISU
Sytytysjohto väärin kohdistettu.	Varmista, että sytytysneula on 3-7 mm (1/8-1/4 tuuman) päässä polttimesta ja polttimen reikien kohdalla.
Sytytysjärjestelmän vaurioituminen.	Ota yhteyttä asiakastukeen varaosia varten.
Tyhjä / väärin asennettu akku.	Vaihda uuteen paristoon.
	 <ul style="list-style-type: none"> <li>- Varmista, että akku on asennettu oikein napaisuuden suhteen (+ ja -).</li> <li>- Poista paristot laitteista, joita ei aiota käyttää pitkään aikaan.</li> <li>- Poista käytetyt paristot välittömästi.</li> </ul>



### JOS ET VOI SYTYTTÄÄ LAITETTA TULITIKULLA:

MAHDOLLISET SYYT	RATKAISU
Polttinputket eivät saa polttoainetta.	Puhdista poltinskyköt poistaaksesi tukos.

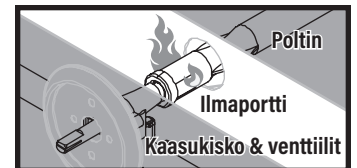
## KAASUN VIRTAUKSEN VIANMÄÄRITYS

### LAITE EI SAAVUTA KORKEAA LÄMPÖÄ TAI LÄMPENEE EPÄTASAISESTI:

- Polttimen liekit ovat keltaisia tai epäsäännöllisiä.
- Polttimen liekit alkavat voimakkaina ja putoavat sitten heti alhaiseksi, vaikka poltin olisi asetettu korkealle.
- Liekin korkeus laskee, kun toinen poltin sytytetään.
- Liekit eivät ulotu polttimen koko pituudelle tai ne kulkevat vain polttimen toisella puolella.
- Polttimen liekit ovat epäjohdonmukaisia.

MAHDOLLISET SYYT	RATKAISU
Esteitä polttimessa, kaasusuihkuissa tai polttoaineputkessa.	Puhdista poltin, suuttimet ja kaasuletku.
Kaasupullo on tyhjä tai alhainen.	Täytä tai vaihda kaasupullo.

- Ilmaportista tulee liekki:



MAHDOLLISET SYYT	RATKAISU
Jokin tukkii polttimen venturiin.	Puhdista poltinskyköt poistaaksesi tukos.

Tämä sivu jätettiin tarkoituksella tyhjäksi



Tämä sivu jätettiin tarkoituksella tyhjäksi

**BLACKSTONE**<sup>®</sup>

Tämä tuote voi kuulua yhden tai useamman yhdysvaltalaisen ja/tai kansainvälisen patentin piiriin, ja se voi sisältää vireillä olevia patenttihakemuksia.

Lisätietoja on osoitteessa: [BlackstoneProducts.com/patents](https://BlackstoneProducts.com/patents)

VALMISTAJA: NORTH ATLANTIC IMPORTS, LLC 1073 W 1700 N LOGAN, UT 84321 USA | BLACKSTONE ON NORTH ATLANTIC IMPORTS, LLC: N REKISTERÖITY TAVARAMERKKI  
TUOJA: GRIDDLE MASTERS, NORDRE STRANDVEJ 119, 3150 HELLEBAEK, DENMARK