



● SPECIFICATIONS ● TECHNISCHE EINZELHEITEN ● SPÉCIFICATIONS ● DATI TECNICI ● ESPECIFICACIONES ● ESPECIFICAÇÕES ● ТЕХНИЧЕСКИЕ ХАРАКТЕРИСТИКИ ● المواصفات

Model Modell Modèle Modelo Modelo Modelo Modelo Modelo Modelo	Size Größe Taille Dimensioni Tamaño Tamanho Размер المواصفات	Nominal power Nennspannung Puissance nominale Potenza nominale Potencia nominal Potencia nominal Nominalna mocnost القدرة الاسمية	Max.music power Max.Musikleistung Puissance musicale maximum Massima potenza musicale Máxima potencia de música Potencia máxima de música Макс. музыкальная мощность أقصى قدرة للموسيقى	Nominal impedance Nennimpedanz Impedancia nominal Impedancia nominal Impedancia nominal Impedancia nominal Номинальное сопротивление المقاومة الاسمية	Sensitivity Empfindlichkeit Sensibilité Sensibilità Sensibilidad Sensibilidade Чувствительность الحساسية	Frequency response Frequenzgang Bande passante Risposta alla frequenza Respuesta de frecuencia Resposta de frequência Частотная характеристика إستجابة الترددات	Magnet weight Magnetgewicht Poids aimant Peso del magnete Peso do ímã Peso do magneto Вес магнит وزن المغنطيس	Displacement Wegamplitude Déplacement Spostamento Desplazamiento Deslocamento Смещение الإزاحة	Revc (Ω)	Levc (mH)	Fs (Hz)	Qms	Qes	Qts	Vas (liters) (cu.ft)	Rms (N.S/m)	Mms (g)	Cms (m/N)	Diam (mm) (inch)	BL (T.m)	Xmax (mm) (inch)
TS-Z10LS4	25 cm (10")	400 W	1300 W	4 Ω	76 dB (1 W / 1 m)	20 Hz to 3.8 kHz (-20 dB)	1 920 g (68 oz)	0.45 liters (0.016 cu.ft)	3.3	2.85	35	11.37	0.55	0.52	23.7 0.84	3.66	190	1.1 × 10 <sup>-4</sup>	232 9.1	16.7	9.5 0.38
TS-Z10LS2	25 cm (10")	400 W	1300 W	2 Ω	74 dB (1 W / 1 m)	20 Hz to 3.8 kHz (-20 dB)	1 920 g (68 oz)	0.45 liters (0.016 cu.ft)	1.7	1.74	34	10.80	0.50	0.48	23.1 0.82	4.06	204	1.1 × 10 <sup>-4</sup>	232 9.1	13.2	9.4 0.37

EU models only / Nur EU-Modelle / Modèles de l'UE uniquement / Solo modelli UE / Sólo modelos de la UE / Modelos apenas da EU  
Только для моделей ЕС / موديلات الاتحاد الأوروبي فقط

If you want to dispose this product, do not mix it with general household waste. There is a separate collection system for used electronic products in accordance with legislation that requires proper treatment, recovery and recycling.

Private households in the member states of the EU, in Switzerland and Norway may return their used electronic products free of charge to designated collection facilities or to a retailer (if you purchase a similar new one).

For countries not mentioned above, please contact your local authorities for the correct method of disposal.

By doing so you will ensure that your disposed product undergoes the necessary treatment, recovery and recycling and thus prevent potential negative effects on the environment and human health.

Mischen Sie dieses Produkt, wenn Sie es entsorgen wollen, nicht mit gewöhnlichen Haushaltsabfällen. Es gibt ein getrenntes Sammelsystem für gebrauchte elektronische Produkte, über das die richtige Behandlung, Rückgewinnung und Wiederverwertung gemäß der bestehenden Gesetzgebung gewährleistet wird.

Privathaushalte in den Mitgliedsstaaten der EU, in der Schweiz und in Norwegen können ihre gebrauchten elektronischen Produkte an vorgesehenen Sammeleinrichtungen kostenfrei zurückgeben oder aber an einen Händler zurückgeben (wenn sie ein ähnliches neues Produkt kaufen).

Bitte wenden Sie sich in den Ländern, die oben nicht aufgeführt sind, hinsichtlich der korrekten Verfahrensweise der Entsorgung an die örtliche Kommunalverwaltung.

Auf diese Weise stellen Sie sicher, dass das zu entsorgende Produkt der notwendigen Behandlung, Rückgewinnung und Wiederverwertung unterzogen wird, und so mögliche negative Einflüsse auf die Umwelt und die menschliche Gesundheit vermieden werden.

Si vous souhaitez vous débarrasser de cet appareil, ne le mettez pas à la poubelle avec vos ordures ménagères. Il existe un système de collecte séparé pour les appareils électroniques usagés, qui doivent être récupérés, traités et recyclés conformément à la législation.

Les habitants des états membres de l'UE, de Suisse et de Norvège peuvent retourner gratuitement leurs appareils électroniques usagés aux centres de collecte agréés ou à un détaillant (si vous rachetez un appareil similaire neuf).

Dans les pays qui ne sont pas mentionnés ci-dessus, veuillez contacter les autorités locales pour savoir comment vous pouvez vous débarrasser de vos appareils.

Vous garantirez ainsi que les appareils dont vous vous débarrassez sont correctement récupérés, traités et recyclés et préviendrez de cette façon les impacts néfastes possibles sur l'environnement et la santé humaine.

Se si vuole eliminare questo prodotto, non gettarlo insieme ai rifiuti domestici. Esiste un sistema di raccolta differenziata in conformità alle leggi che richiedono appositi trattamenti, recupero e riciclo.

I privati cittadini dei paesi membri dell'UE, di Svizzera e Norvegia, possono restituire senza alcun costo i loro prodotti elettronici usati ad appositi servizi di raccolta o a un rivenditore (se si desidera acquistarne uno simile).

Per i paesi non citati qui sopra, si prega di prendere contatto con le autorità locali per il corretto metodo di smaltimento.

In questo modo, si è sicuri che il proprio prodotto eliminato subirà il trattamento, il recupero e il riciclo necessari per prevenire gli effetti potenzialmente negativi sull'ambiente e sulla vita dell'uomo.

Si desea deshacerse de este producto, no lo mezcle con los residuos generales de su hogar. De conformidad con la legislación vigente, existe un sistema de recogida distinto para los productos electrónicos que requieren un procedimiento adecuado de tratamiento, recuperación y reciclado.

Las viviendas privadas en los estados miembros de la UE, en Suiza y Noruega pueden devolver gratuitamente sus productos electrónicos usados en las instalaciones de recolección previstas o bien en las instalaciones de minoristas (si adquieren un producto similar nuevo).

En el caso de los países que no se han mencionado en el párrafo anterior, póngase en contacto con sus autoridades locales a fin de conocer el método de eliminación correcto.

Al actuar siguiendo estas instrucciones, se asegurará de que el producto de desecho se somete a los procesos de tratamiento, recuperación y reciclaje necesarios, con lo que se previenen los efectos negativos potenciales para el entorno y la salud humana.

Se quiser deitar fora este produto, não o misture com o lixo comum. De acordo com a legislação, existe um sistema de recolha separado para os equipamentos eletrónicos fora de uso, que requerem tratamento, recuperação e reciclagem apropriados.

Os consumidores dos Estados-membros da UE, da Suíça e da Noruega podem entregar equipamentos eletrónicos fora de uso em determinadas instalações de recolha ou a um retalhista (se adquirirem um equipamento novo similar).

Nos países não mencionados acima, informe-se sobre o método de eliminação correcto junto das autoridades locais.

Ao fazê-lo estará a garantir que o produto que já não tem utilidade para si é submetido a processos de tratamento, recuperação e reciclagem adequados, evitando-se assim potenciais efeitos negativos para o ambiente e a saúde humana.

Если вы желаете утилизировать данное изделие, не выбрасывайте его вместе с обычным бытовым мусором. Существует отдельная система сбора использованных электронных изделий в соответствии с законодательством, которая предполагает соответствующее обращение, возврат и переработку.

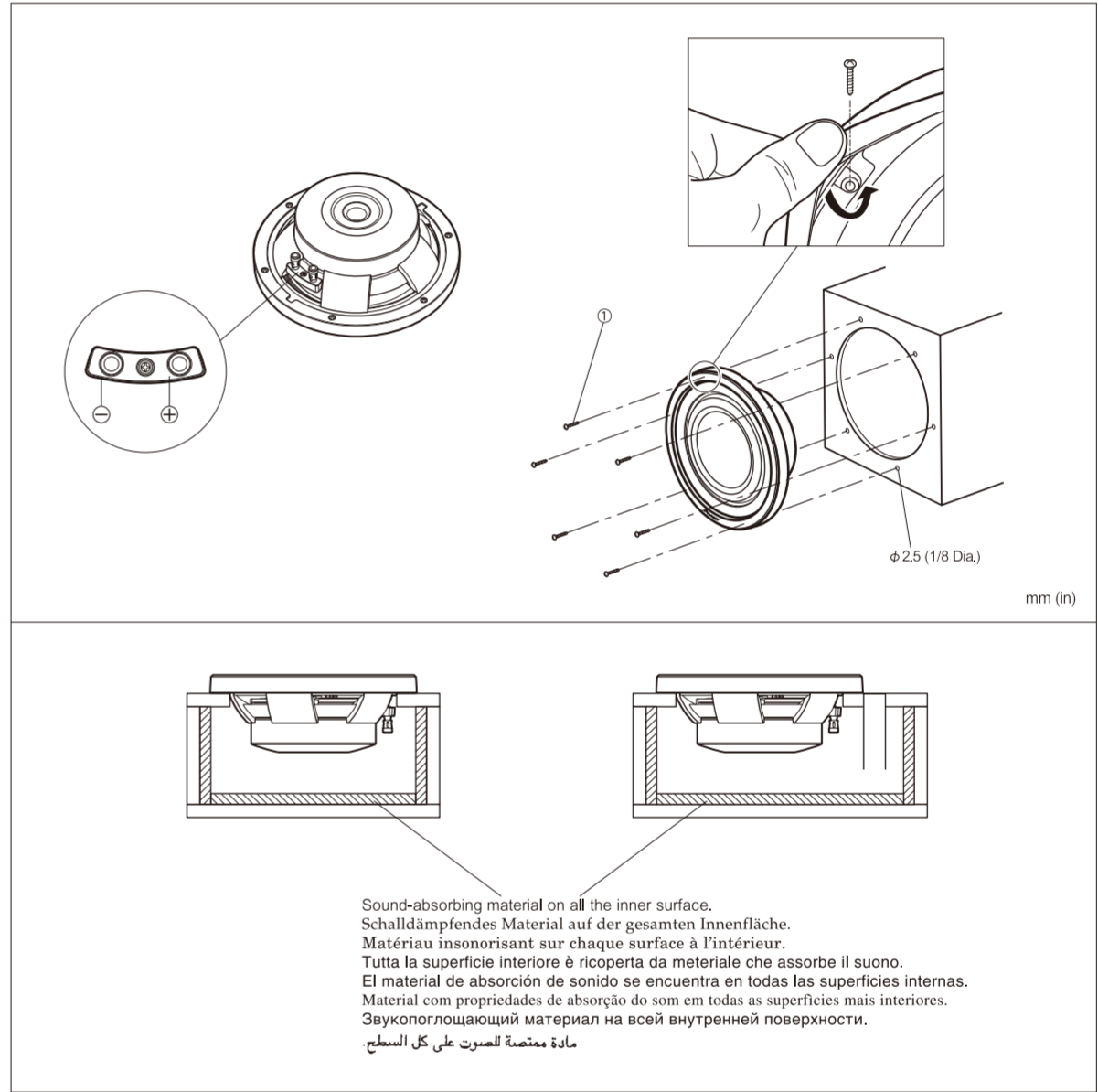
Частные клиенты в странах-членах ЕС, в Швейцарии и Норвегии могут бесплатно возвращать использованные электронные изделия в соответствующие пункты сбора или дилеру (при покупке сходного нового изделия).

В странах, не перечисленных выше, для получения информации о правильных способах утилизации обращайтесь в соответствующие учреждения.

Поступая таким образом, вы можете быть уверены в том, что утилизируемый продукт будет соответствующим образом обработан, передан в соответствующий пункт и переработан без возможных негативных последствий для окружающей среды и здоровья людей.

- TEMPLATE
- SCHABLONE
- CALIBRE
- MASCHERINA
- PLANTILLA
- GABARITO
- ШАБЛОН
- قالب

- HOW TO INSTALL
- EINBAU
- MODE D'INSTALLATION
- MODO DI INSTALLAZIONE
- INSTALACION
- COMO INSTALAR
- КАК ПОДКЛЮЧИТЬ
- كيفية التركيب



Sound-absorbing material on all the inner surface.  
Schalldämpfendes Material auf der gesamten Innenfläche.  
Matériau insonorisant sur chaque surface à l'intérieur.  
Tutta la superficie interiore è ricoperta da materiale che assorbe il suono.  
El material de absorción de sonido se encuentra en todas las superficies internas.  
Material com propriedades de absorção do som em todas as superfícies mais interiores.  
Звукопоглощающий материал на всей внутренней поверхности.  
مادة ممتصة للصوت على كل السطح.

φ 231 mm (9-1/8" Dia.)

φ 261.5 mm (10-1/4" Dia.)

φ 284 mm (11-1/8" Dia.)

Cutout hole Öffnung Orifice de découpe Foro prestampato Agujero cortado Furo de corte Монтажное отверстие القنحة المعدة للقطع	Mounting depth Einbautiefe Profondeur d'encastrement Profondità di montaggio Profundidade de montagem Глубина установки عمق التثبيت	Height Höhe Hauteur Altezza Altura Altura Высота الارتفاع
φ 231 (9-1/8 Dia.)	81 (3-1/4)	106 (4-1/8)

mm (in.)

- PARTS INCLUDED
- MIT GELIEFERTES ZUBEHÖR
- PIECES COMPRIS
- PEZZI INCLUSI
- PIEZAS INCLUIDAS
- PEÇAS INCLUIDAS
- КОМПЛЕКТАЦИЯ
- الأجزاء المتضمنة

