

Front

226 mm

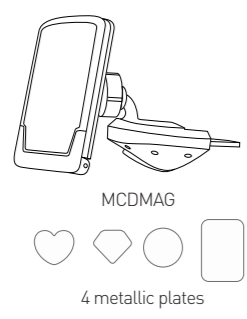
### EN- USER GUIDE

Thank you for purchasing the Macally MCDMAG. The Macally MCDMAG is a CD slot phone mount with a magnetic holder for iPhone/smartphone that doesn't obstruct your view while you drive. Simply attach the mount in your car's CD slot and you can make hands-free phone calls and use your iPhone/smartphone as a navigator. 50% more powerful than normal magnets, Neodymium magnets securely hold any size iPhone/smartphone, even while in a protective case. Drive safe with the Macally MCDMAG.

#### Package contents

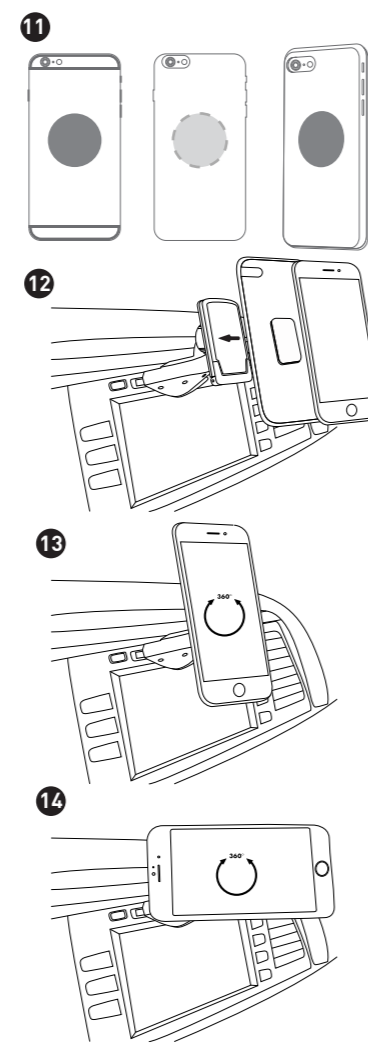
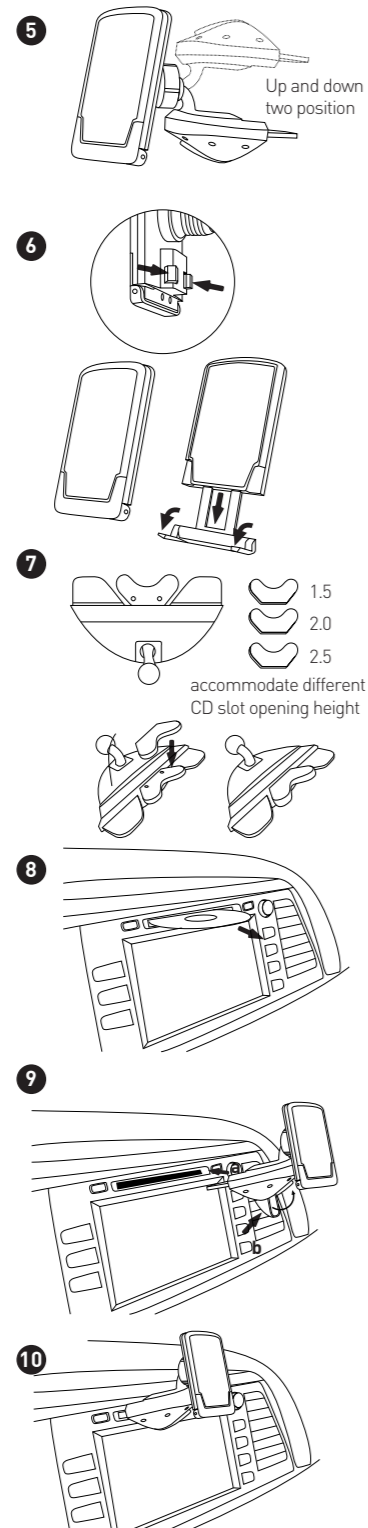
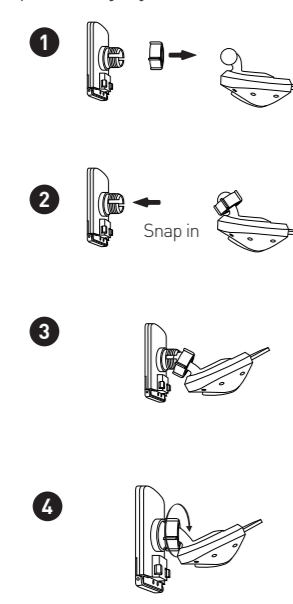
- MCDMAG
- 4 metallic plates
- User guide

#### Hardware basics



#### How to use the MCDMAG

\* Do NOT use with iPod classic or any device with hard drive. The strong magnets held in the Neodymium magnet that is a part of this product can damage magnetic hard drives and other similar devices.



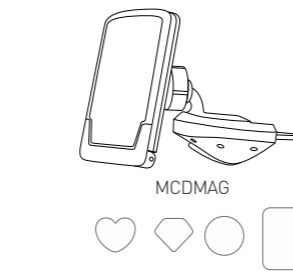
### FR- GUIDE DE L'UTILISATEUR

Merci d'avoir acheté le support Macally MCDMAG. Le support Macally MCDMAG est un adaptateur dans fente de CD avec fixation magnétique pour iPhone/smartphone qui ne gêne pas la vision pendant la conduite. Introduisez simplement ce support dans la fente de CD de votre véhicule et passez des appels en mains libres ou utilisez votre iPhone/smartphone comme un GPS. Ce support comporte un aimant au Neodymium sûr à 100 % et 50 % plus puissant qui maintient fermement les iPhone/smartphone de toutes tailles, même dans leur étui de protection. Conduisez en toute sécurité avec le support Macally MCDMAG.

#### Contenu de l'emballage

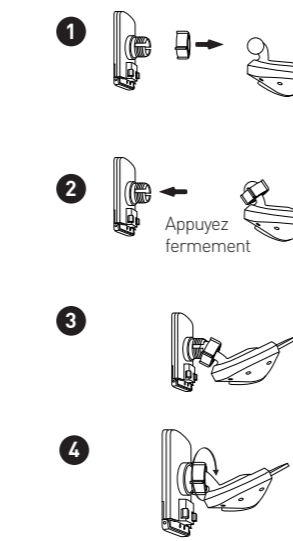
- MCDMAG
- 4 plaques métalliques
- Guide d'utilisation

#### Matériel



#### Mode d'utilisation du Macally MCDMAG

\* NE PAS UTILISER avec un iPod classique ou tout appareil équipé d'un disque dur. Les puissants aimants neodymiques de l'aimant au Neodymium contenu dans ce produit peuvent endommager les disques durs ou les composants similaires.



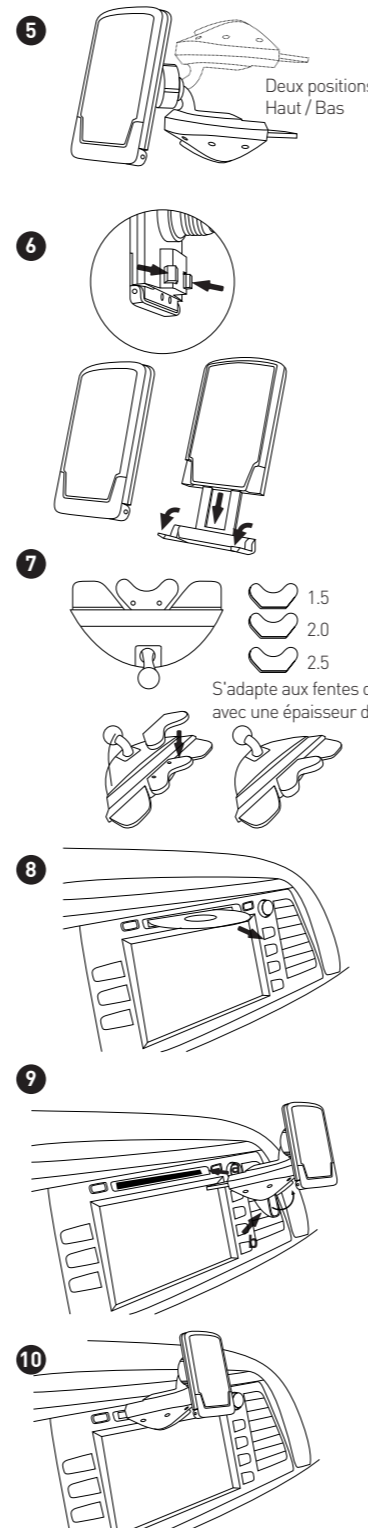
#### Technical support

Contact us for technical support! In Europe, Middle East and Africa, please call to +31 24 373 14 10 or email to techsupport@macally-europe.com. Technical support hours in Europe, Middle East and Africa are from 9h00 to 17h00 (CET), from Monday to Friday. In USA, please call to +1 909 230 6888 or email to techsupport@macally.com.

#### Warranty

Macally Peripherals warrants that this product will be free from defects in material and manufacturing workmanship for two (2) years from the date of the purchase. If this product is found to be defective then, at your sole remedy and at the manufacturer's sole obligation, Macally will repair or replace the product. This warranty is exclusive and is limited to the Macally MCDMAG. This warranty shall not apply to products that have been subjected to abuse, misuse, abnormal electrical or environmental conditions, or any condition other than what can be considered normal use. The liability of Macally Peripherals arising from this warranty and shall be limited to the purchase price. Macally Peripherals is not liable for cost of procurement of substitute products or services, or for any lost profits, or for any consequential, incidental, direct or indirect damage, however caused in any way or for any liability, arising from this warranty and sale. These limitations shall apply notwithstanding any failure of essential purpose of any limited remedy.

610 mm



### DE- BEDIENTUNGSANLEITUNG

Vielen Dank für den Erwerb des Macally MCDMAG. Die Macally MCDMAG ist eine im Kfz-CD-Schutz angebrachte magnetische Halterung für iPhones/Smartphones, die Ihre Sicht beim Fahren nicht beeinträchtigt. Setzen Sie die Halterung einfach in den CD-Schutz ein und Sie können mit den Händen am Lenkrad telefonieren oder Ihr iPhone/Smartphone als Navi nutzen. Die Halterung ist mit einem absolut sicheren und 50 % kräftigeren Neodymiummagnet ausgerüstet, der ein iPhone/Smartphone jeder Größe, auch mit Schutzhülle, hält. Fahren Sie sicher mit der Macally MCDMAG.

#### Paketinhalt

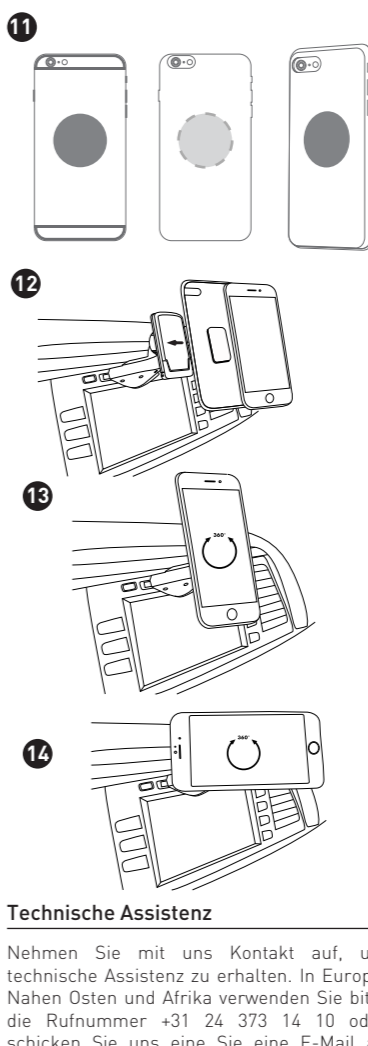
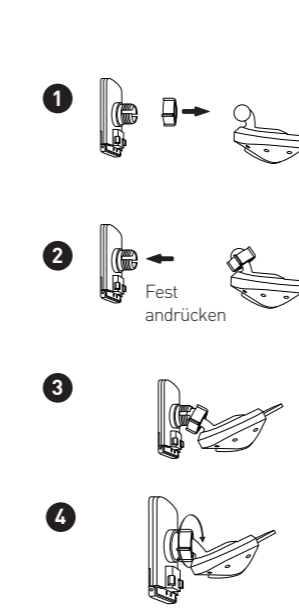
- MCDMAG
- 4 metallischen Platten
- Bedienungsanleitung

#### Hardwaregrundlagen



#### Benutzung des MCDMAG

NIEMAL bei einem iPod Classic oder einem Gerät mit Festplatte benutzen. Die starke Magnetkraft des in diesem Produkt gelieferten Neodymiummagneten kann die magnetische Festplatte und andere ähnliche Geräte beschädigen.



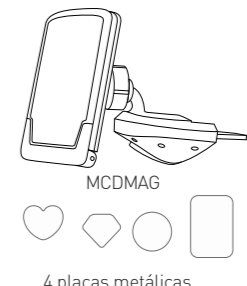
### ES- GUÍA DEL USUARIO

Gracias por adquirir el compacto soporte MCDMAG de Macally. El soporte MCDMAG de Macally, diseñado para la ranura del CD del coche, presenta una fijación magnética del iPhone/smartphone que no obstruye la visión mientras se conduce. Con solo insertar el soporte en la ranura del CD del coche, podrá hacer llamadas con la función manos libres y usar el iPhone/smartphone como navegador. El soporte dispone de un imán de neodimio, un 50% más potente y 100% seguro, que permite sujetar firmemente el iPhone/smartphone, sea cual sea su tamaño e incluso con funda protectora. Conduzca con seguridad con el MCDMAG de Macally.

#### Contenido del paquete

- MCDMAG
- 4 placas metálicas
- Guía del usuario

#### Base de hardware



#### Cómo utilizar el MCDMAG

\* No lo utilice con el iPod clásico o con cualquier dispositivo con disco duro. Los potentes imanes neodymicos generados por el imán de neodimio que incluye este producto pueden dañar los unidades de disco duro magnéticas y otros dispositivos similares.



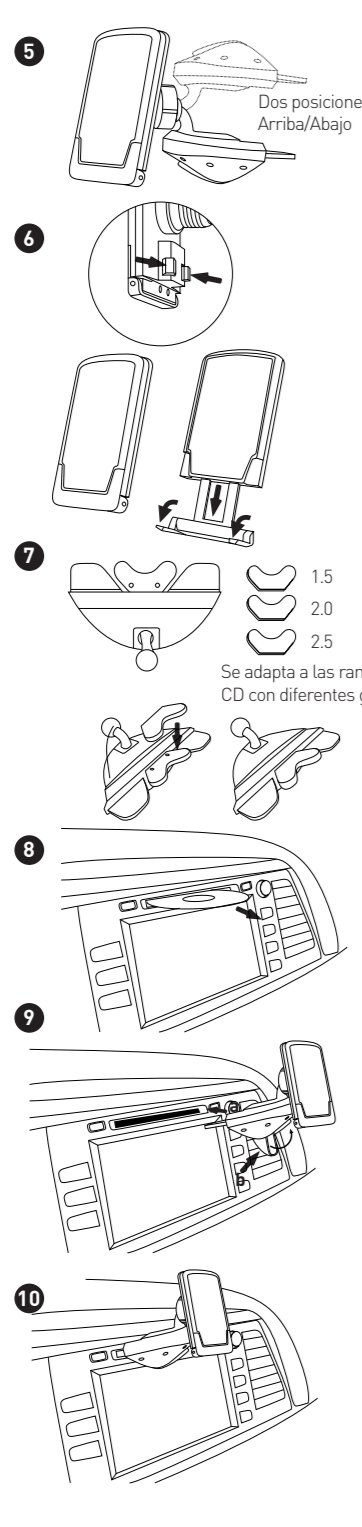
#### Técnica Asistencia

Tomemos Sie mit uns Kontakt auf, um technische Asistentie zu erhalten. In Europa, Nahen Osten und Afrika verwenden Sie bitte die Rufnummer +31 24 373 14 10 oder schicken Sie uns eine E-Mail an techsupport@macally-europe.com. Die technische Asistentie in Europa, Nahen Osten und Afrika ist Montags bis Freitags von 9:00 bis 17:00 Uhr erreichbar. In den USA verwenden Sie bitte die Rufnummer +1 909 230 6888 oder senden Sie eine E-Mail an techsupport@macally.com.

#### Garantie

Macally Peripherals garantiert dass dieses Produkt frei von Reklamations ist, und gewährleistet eine Garantie von zwei (2) Jahre für Material- und Fertigungsfehler ab Kaufdatum. Sollte das Produkt jedoch Mängel aufweisen, so besteht bei Anspruch des Käufers und die Verpflichtung des Herstellers besteht in der Reparatur oder im Ersatz des Produkts durch Macally. Diese Gewährleistung gilt ausschließlich für das MCDMAG. Sie gilt nicht für den Fall, dass der Defekt des Produkts durch Anwendungsfelder, Missbrauch, unnormale elektrische oder Umwelteinwirkungen bzw. Bedienungsfehler, oder nicht autorisierten Gebrauch gefolgt. Die Verantwortung von Macally Peripherals aufgrund dieser Garantie ist auf den Wert des von Ihnen erworbenen Kaufpreises begrenzt. Macally Peripherals haftet Macally Peripherals für Vertriebskanälen, Käufen für den Produktsatz oder Serviceleistungen wie auch weiteren gegebenenfalls an anderen Fertigungsfehler, direkte oder indirekte Schäden wie auch immer verursacht und in weiterer Haftungsbereich enthalten, die Ihre Grundlage in dieser Garantie bzw. diesem Kauf haben. Diese Beschränkungen sind auch dann anzuwenden, wenn die wesentlichen Teile einer beschriebenen Bestimmung nicht ersetzt werden können.

Back



### NL- GEBRUIKSAANWIJZING

Hartelijk dank voor het aanschaffen van de Macally MCDMAG. De Macally MCDMAG is een in de cd-sleuf te monteren magnetische houder voor iPhones of smartphones die het zicht tijdens het rijden niet belemmert. Steek de houder simpelweg in de sleuf van de cd-sleuf van uw auto en u kunt handsfree bellen en uw iPhone of smartphone voor navigatie gebruiken. De houder heeft een 100% veiligere neodymiummagneet die 50% sterker is dan een normale magneet en die elk formaat iPhone of smartphone, zelfs in een beschermhoes, stevig kan vasthouden. Rij veilig met de Macally MCDMAG.

#### Inhoud van de verpakking

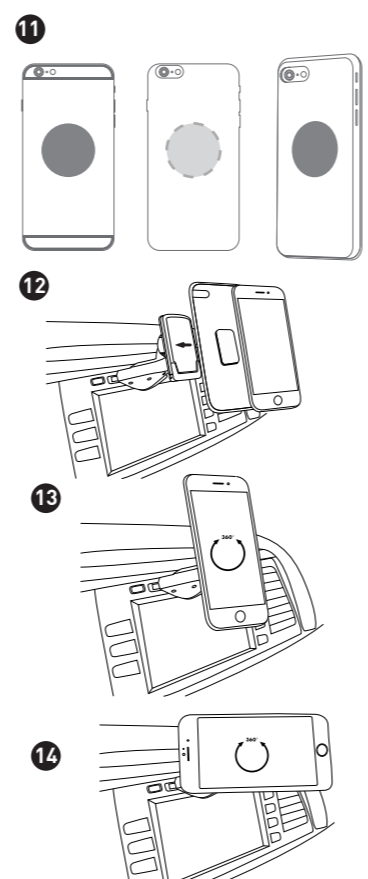
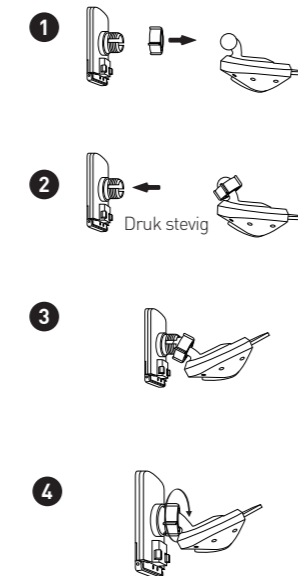
- MCDMAG
- 4 metalen plaatjes
- Gebruiksaanwijzing

#### Basisinformatie over de hardware



#### Hoe gebruikt u de MCDMAG

\* NIET te gebruiken met een iPod Classic of elk ander apparaat met hard schijf opslag. De zeer krachtige neodymiummagneten in dit product kunnen een hard schijf opslag of andere vergelijkbare apparaten kan beschadigen.



### IT- GUIDA UTENTE

Grazie per aver acquistato il MCDMAG Macally. Il MCDMAG Macally è un supporto da vano CD dell'auto con portacellulare magnetico per iPhone/smartphone che non ostacola la visuale durante la guida. Basta inserire il supporto nel vano CD della tua auto e potrai effettuare chiamate in vivavoce e utilizzare il tuo iPhone/smartphone come navigatore. Il portacellulare ha un magnete in neodimio sicuro al 100% e più potente del 50% per sostenere saldamente l'iPhone/smartphone di qualunque dimensione, anche mentre sono in una custodia protettiva. Guida sicuro con il MCDMAG Macally.

#### Contenuto della confezione

- MCDMAG
- 4 piastre metalliche
- Guida Utente

#### Base hardware



#### Come utilizzare il MCDMAG

\* NON utilizzare con iPod classic o con qualunque altro dispositivo con un disco rigido. I forti campi magnetici generati dal magnete di neodimio in questo prodotto può danneggiare i dischi rigidi magnetici così come altri dispositivi simili.

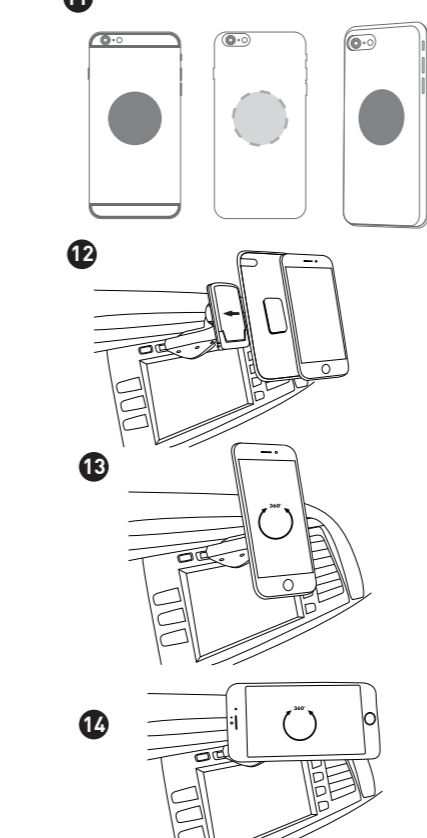


#### Tecnische ondersteuning

Neem contact met ons op voor technische ondersteuning! In Europa, Midden Oosten en Afrika bel +31 24 373 14 10 of stuur een e-mail aan techsupport@macally-europe.com. De tijden voor technische ondersteuning zijn van maandag t/m vrijdag van 9:00 tot 17:00 (CET). In de VS, bel +1 909 230 6888 of stuur een e-mail aan techsupport@macally.com.

#### Garantie

Macally Peripherals garandeert dat dit product vrij is van materiaal en fabricagefouten en geeft een garantie van twee (2) jaar vanaf de aankoopdatum. Als product defect is, zal Macally de reparatiekosten of het product gratis vervangen of de kosten van de reparatie betalen. Deze garantie is exclusief en is beperkt tot het Macally MCDMAG. Deze garantie is niet van toepassing voor producten die worden blootgesteld aan verkeerd gebruik, misbruik, abnormale elektrische of omgevingsomstandigheden of alle andere factoren die niet als normaal gebruik kan worden beschouwd. De aansprakelijkheid van Macally Peripherals vanwege van deze garantie is beperkt tot de waarde van het product op het moment van aankoop. Macally Peripherals aan in geen geval aansprakelijk worden gesteld voor kosten van schade of vererving van producten of diensten, of voor gevolgschade, of voor enige andere schade, direct of indirect, voortvloeiende uit het gebruik van dit product, ongeacht de aard of de omstandigheden van het gebruik. Deze beperkingen zijn van toepassing, ook als een beperkte oplossing een essentieel deel niet nakomt.



#### Assistenza tecnica

Per l'assistenza tecnica, in Europa, Medio Oriente e Africa contattare il +31 24 373 14 10, inviare una email a techsupport@macally-europe.com. L'assistenza tecnica in Europa, Medio Oriente e Africa è disponibile dalle 9h00 alle 17h00 (CET), dal Lunedì al Venerdì. In USA, contattare il +1 909 230 6888 o inviare una email a techsupport@macally.com.

#### Garantie

La Macally Peripherals garantisce che questo prodotto è privo di difetti di serie, materiali e fabbricazione per la durata del periodo di garanzia, si dichiara dalla data di acquisto. Qualora il prodotto dovesse risultare difettoso, come risulta senza operazione di sviluppo del costruttore, la Macally provvederà a riparare o sostituire il prodotto. La presente garanzia è esclusiva e limitata al MCDMAG Macally. La presente garanzia non è applicabile a prodotti che siano stati oggetto di un incidente, uso anormale, condizioni climatiche o ambientali anomale o qualsiasi altro condizione diversa da ciò che si considera uso normale. La responsabilità della Macally Peripherals scadevole dalla presente garanzia è limitata a limite di rimborso del prezzo di acquisto. La Macally Peripherals non sarà in alcun caso responsabile per il costo di fornitura di prodotti o servizi correlati, o per perdite di profitti, né per qualsiasi danno conseguente, incidentale, diretta o indiretta, qualunque sia la fonte, né per qualsiasi forma di responsabilità scaturita da questa garanzia e vendita. Queste limitazioni varranno anche nonostante eventuali menzioni di scope ristretto di qualsiasi riparazione limitata.

MACALLY

Macally USA: **Mace Group, Inc.** Tel. +1 909 230 6888 email: sales@macally.com website: www.macally.com  
Macally Europe: **TeKink Europe BV** Tel. +31 24 373 14 10 email: sales@macally-europe.com website: www.macally-europe.com

Peripherals Printing Spec 印刷规格	
Brand: 品牌:	MCDMAG user's guide
Materials Spec: 材料规格:	105G 双铜纸
INKS 颜色控制:	单黑
Additional Process: 附加加工:	K Pages
Note 备注:	弹簧插 再对插