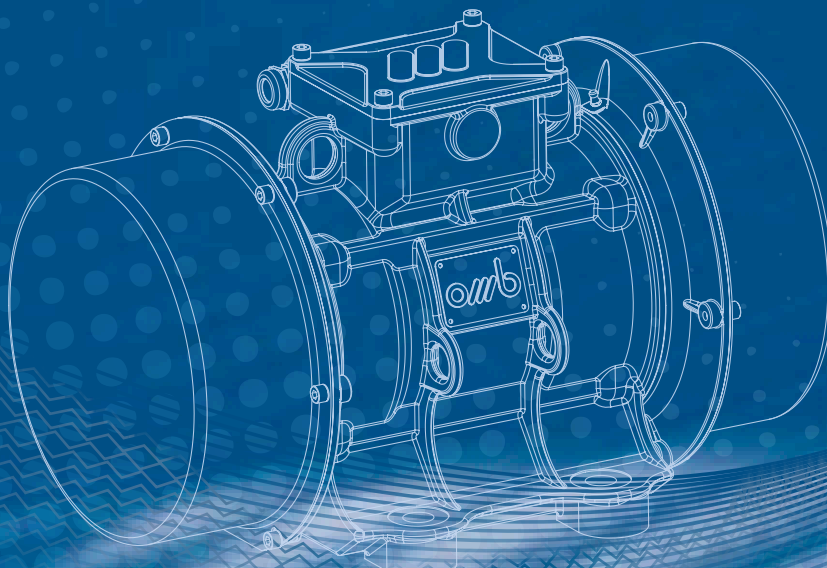


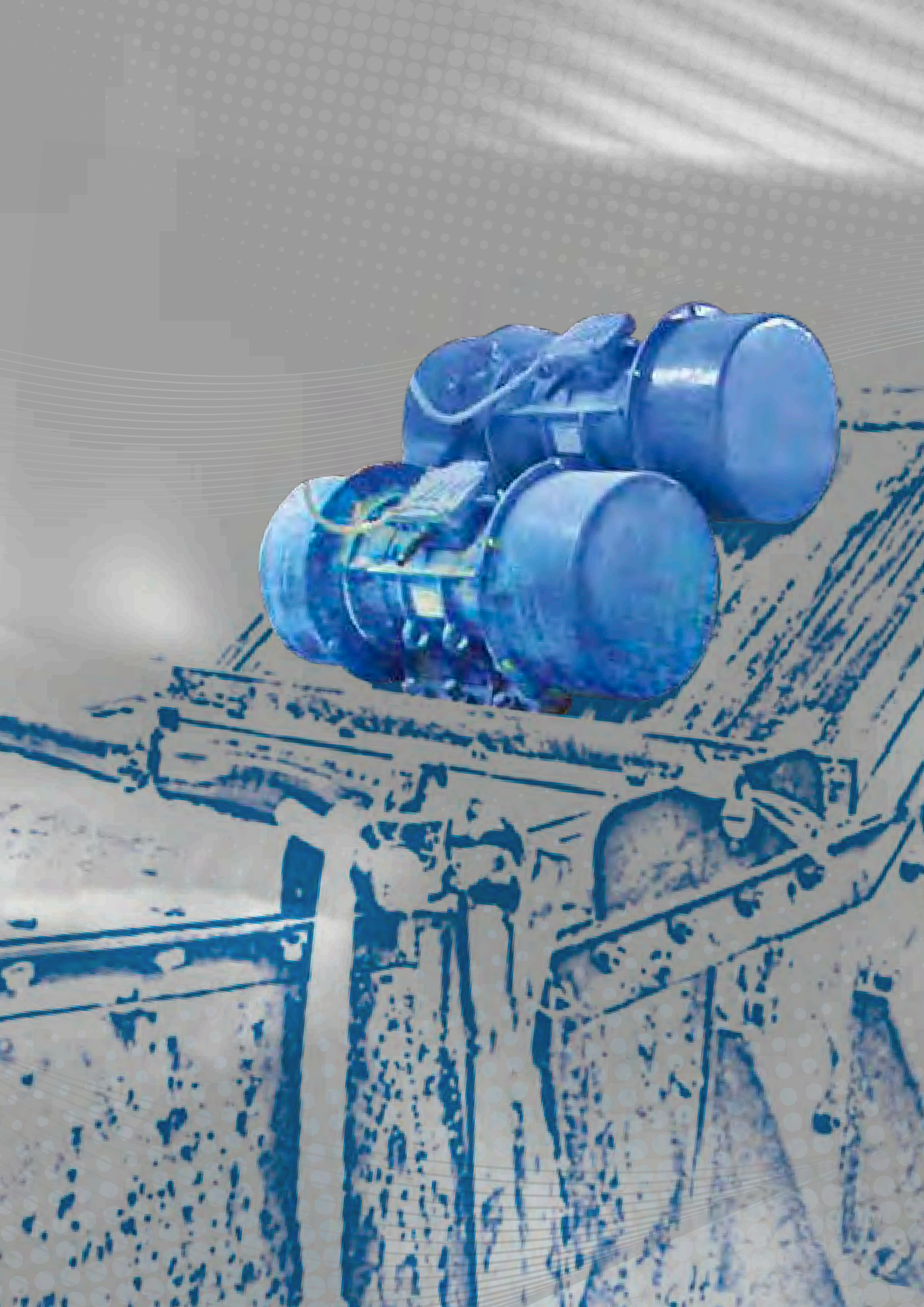
40  
1972  
2012

[www.ombvibrators.com](http://www.ombvibrators.com)















EXPERIENCE AND INNOVATION  
MADE IN ITALY





## INDICE


### Index - Sommaire - Inhaltsverzeichnis

	pag.
<b>PRESENTAZIONE</b> Foreword - Presentation - Einführung	2
 <b>SERIE BM</b>	6
 <b>SERIE BM/M</b>	16
 <b>SERIE BM-A</b>  <b>ATEX</b>	17
 <b>SERIE BM "Coupled"</b>	18
 <b>SERIE BMI</b>	20
<b>FOTO APPLICAZIONI</b> Applications Pictures - Photos D'applications Fotos Anwendungsbeispiele	22
<b>MOTOVIBRATORI FLANGIATI</b> Flanged Vibrator Motors - Motovibrateurs A Bride Vibrationsmotoren Mit Flanschbefestigung	26
 <b>SERIE BMF</b> <b>SERIE BMF-C</b> <b>SERIE BMF-ST</b> <b>SERIE EVR/EVS</b>	28 31 32 33
 <b>SERIE VBM-2</b>	34
 <b>SERIE BMCC</b>	36
 <b>SERIE BG</b>	38
<b>MOTOVIBRATORI PER PREFABBRICAZIONE</b> Vibrator Motors For Prefabrication - Motovibrateurs Pour La Préfabrication Vibrationsmotoren Für Die Zement- Und Betonteile-Vorfertigung	40
 <b>SERIE AFC</b> <b>SERIE AFP</b>	42 44
 <b>SERIE VFC/VFP</b>	46



# presentazione dell'azienda



 OMB si è concentrata da sempre nella progettazione e realizzazione di vibratori elettrici e pneumatici per uso industriale, facendo di innovazione, qualità e servizio al cliente i propri principi guida.

E' seguendo tali principi che nel 2012 siamo arrivati a celebrare i primi 40 anni di attività, che ci hanno portato ad essere fra le aziende leader mondiali nel nostro settore, presenti con i nostri prodotti, orgogliosamente fabbricati in Italia, in tutti i principali Paesi dei cinque Continenti.

Per mantenere il passo della sempre più impegnativa competizione globale, non abbiamo mai smesso di investire nello sviluppo di nuovi prodotti e nel migliorare continuamente il nostro apparato produttivo, tramite l'introduzione nella nostra sede di Formigine dei centri di lavoro e delle apparecchiature di controllo più all'avanguardia.

E proprio in linea con la nostra filosofia di monitorare l'intero ciclo produttivo, nel 2007 abbiamo acquisito e incorporato nella nostra organizzazione la società che storicamente produce gli avvolgimenti elettrici per OMB.

Tutta l'attività aziendale è svolta in conformità alla norma ISO 9001:2008 e fin dal 2003 il nostro Sistema Qualità è certificato dal prestigioso ente internazionale Bureau Veritas.

In questo modo ci siamo preparati per garantire anche in futuro la soddisfazione dei nostri clienti.

## 2014 – OHSAS 18001:2007


ISO 9001:2008



## company presentation

## présentation de la société

## vorstellung des Unternehmens


 OMB has always focused in designing and manufacturing of electric and pneumatic vibrators for industrial use, having innovation, quality and customers service as our guidelines.

Following these principles in 2012 we have celebrated our first 40 years activity anniversary, being OMB now among the worldwide leaders in our field, with our products, proudly "Made in Italy", present in all main Countries in the five Continents.

In order to keep the pace of the increasing global competition, we never stopped investing in developing new products and continuously improving our production organization, introducing at our headquarters site in Formigine state of the art machining centers and quality control equipment.

And in line with our philosophy to keep the entire manufacturing cycle under our control, in 2007 we have acquired and incorporated into our organization the Company that since many years back used to manufacture electric windings for OMB.

All the Company activity is carried on according to the norm ISO 9001:2008, and since 2003 our Quality System is certified by the prestigious international body Bureau Veritas. Thus, we have prepared ourselves to grant our customers' satisfaction also in the future.

 La société OMB s'est toujours appliquée à l'étude et la conception de vibreurs électriques et pneumatiques à usage industriel, en faisant de l'innovation, de la qualité et du service à la clientèle son principe majeur.


C'est en suivant ce principe que nous avons célébrés nos 40 ans d'activité ; Années qui nous ont permis d'être parmi les leaders mondiaux dans notre secteur.

Nous sommes présents, avec nos produits, fièrement fabriqués en Italie, dans tous les grands pays des cinq continents.

Pour faire face à la compétition mondiale de plus en plus difficile, nous n'avons jamais cessé d'investir dans le développement de nouveaux produits et l'amélioration continue de notre système de production, grâce à l'intégration dans notre atelier de FORMIGINE de centres d'usinage et d'équipement de contrôle des plus avant-gardistes.

Conformément à notre philosophie qui est de maîtriser le cycle complet de production, en 2007 nous avons acquis et intégré dans notre organisation la société qui, historiquement, produisait les bobinages pour OMB.

Notre organisation respecte la norme ISO 9001:2008 et depuis 2003 notre système Qualité est certifié par la prestigieuse Institution internationale Bureau Veritas. Ainsi nous sommes à même d'assurer la satisfaction continue de nos clients.

 OMB hat sich seit jeher auf die Entwicklung und Herstellung von elektrischen und pneumatischen Rüttelvorrichtungen für den Einsatz in der Industrie konzentriert, wobei Innovation, Qualität und Kundendienst unsere Leitprinzipien sind.

Im Jahr 2012 feiern wir unser 40-jähriges Bestehen. Unsere Leitprinzipien haben uns zu einem der weltweit führenden Unternehmen in unserem Fachbereich gemacht. Wir sind stolz darauf, dass unsere Produkte in Italien hergestellt werden und wir in allen wichtigen Ländern der fünf Kontinente vertreten sind.

Mit der Einführung der fortschrittlichsten Steuergeräte und Bearbeitungszentren in unserem Sitz in Formigine investieren wir permanent in die Entwicklung neuer Produkte und in die Verbesserung unserer Produktionseinrichtungen, um mit dem weltweit immer anspruchsvolleren Wettbewerb Schritt zu halten.


Um unserer Philosophie gerecht zu werden und um den gesamten Produktionszyklus zu überwachen, haben wir im Jahr 2007 eine Gesellschaft übernommen und in unsere Organisation eingegliedert, die seit langer Zeit die elektrischen Wicklungen für OMB herstellt.

Die gesamte betriebliche Tätigkeit wird gemäß der Norm ISO 9001:2008 ausgeführt und seit 2003 ist unser Qualitätsmanagementsystem durch die renommierte internationale Einrichtung Bureau Veritas zertifiziert. So sind wir darauf vorbereitet, auch zukünftig die Zufriedenheit unserer Kunden zu garantieren.



## motovibratori elettrici OMB



 I motovibratori elettrici OMB sono il frutto dell'esperienza di progettazione più avanzata, che si avvale dell'utilizzo di CAD tridimensionale con sistema di analisi delle sollecitazioni, per mettere a disposizione dei nostri clienti una delle gamme più all'avanguardia oggi disponibili.

Il nostro Reparto di Ricerca e Sviluppo è dotato di banchi vibranti e freni elettromagnetici: questo permette che tutti i nuovi prodotti, prima di essere pronti per la presentazione ufficiale sul mercato, vengano sottoposti ad una serie di test per verificarne l'idoneità all'impiego nelle condizioni di utilizzo più gravose.


La garanzia della qualità di ogni prodotto che viene spedito ai clienti è frutto del collaudo finale di sicurezza e dinamico dei nostri motovibratori, completi di masse eccentriche, che viene effettuato al termine dell'assemblaggio su apposite postazioni vibranti, dove una speciale apparecchiatura computerizzata controlla e registra i parametri rilevati sul prodotto.



## OMB electric vibrating motors


## vibrateurs électriques OMB

## elektrische Vibrationsmotoren der OMB

 OMB electric vibrating motors are the result of the most advanced designing experience, using three-dimensional CAD, with stress analysis system, in order to give our customers one of the more vanguard ranges available today in the market.

Our Research & Development Department is equipped with vibrating benches and electromagnetic brakes: this makes sure that all our new products, before being ready for the official presentation in the market, are submitted to a series of tests to verify they are suitable to be used in the heaviest working conditions.

The guarantee of the quality of the products that are despatched to the customers is resulting from the final safety and dynamic test of our vibrating motors, complete with eccentric weights, that we carry on specific vibrating stations, where a special computerized equipment checks and registers all the parameters recorded on the product.

 Les vibrateurs électriques OMB sont le fruit d'une expérience de conception des plus avancée, alliant le système CAD trois dimensions et le système d'analyse des contraintes, afin de fournir à nos clients l'une des gammes la plus complète actuellement disponible.

Notre département Recherche et Développement est équipé de tables vibrantes et de freins électromagnétiques : Avant d'être lancés sur le marché, les vibrateurs, passent une série de tests, afin de vérifier leur fonctionnement dans les pires conditions d'utilisation.

La garantie de qualité de chaque produit expédié aux clients est assurée par un essai final de sécurité et un essai dynamique de nos vibrateurs, au niveau des masses excentriques, effectués après le montage, sur un banc d'essai vibrant approprié, grâce à un équipement spécial informatisé qui contrôle et enregistre les paramètres mesurés sur le produit.


 Die elektrischen Vibrationsmotoren der OMB sind das Ergebnis aus Erfahrungen in fortschrittlicher Entwicklung. Dafür wird eine dreidimensionale CAD-Technologie mit einem System zur Analyse der mechanischen Festigkeit und Belastung eingesetzt, um unseren Kunden eine der modernsten, heute verfügbaren Produktpaletten zur Verfügung zu stellen.

Unser Bereich für Forschung und Entwicklung verfügt über Rütteltische und elektromagnetische Bremsen. So können alle neuen Produkte einer Reihe von Test unterzogen werden, um ihre Eignung für anspruchsvollste Einsatzbedingungen zu gewährleisten, bevor sie offiziell auf dem Markt vorgestellt werden.

Am Ende der Montage wird auf Rütteltischen eine Endprüfung bezüglich der Sicherheit und Dynamik unserer Vibrationsmotoren mit Exzentermassen durchgeführt, bei der eine spezielle computergestützte Einrichtung die am Produkt gemessenen Parameter prüft und aufzeichnet. Dadurch kann die Qualität jedes einzelnen Produktes, das an die Kunden ausgeliefert wird, garantiert werden.





 La serie BM comprende una gamma completa di motovibratori con fissaggio a piede, che copre le più svariate esigenze applicative su macchine vibranti in molteplici settori industriali.

Tutta la gamma BM è costruita in conformità alle Direttive CEE vigenti (Dir. Macchine 2006/42/CE; Dir. Bassa Tensione 2006/95/CE, Dir. Compatibilità Elettromagnetica 2004/108/CE), ed è disponibile conforme alla Dir. ATEX 94/9/CE, nell'esecuzione Ex II 3D tD A22 per la zona Dust-22 ed 3G EEx nA II T3 per la zona Gas-2.

## Caratteristiche

### Alimentazione Trifase:

esecuzioni standard 50Hz 220-230/380-400V; 60Hz 220-240/440-480V (su grand. 150 e 200 esecuzione standard 50Hz- 380-400/660-690V; 60Hz 440-480/760-830V) (tensioni speciali disponibili su richiesta). I vibratori della serie BM sono adatti all'utilizzo con Variatore di Frequenza (VFD-Inverter).

**Alimentazione Monofase:** esecuzioni standard 50Hz 220-230V; 60Hz 110-115V.

### Velocità (vibrazioni/minuto):

Standard:	2 poli: 3000 rpm - 50Hz	3600 rpm - 60Hz
	4 poli: 1500 rpm - 50Hz	1800 rpm - 60Hz
	6 poli: 1000 rpm - 50Hz	1200 rpm - 60Hz
	8 poli: 750 rpm - 50Hz	900 rpm - 60Hz
A richiesta:	10 poli: 600 rpm - 50Hz	720 rpm - 60Hz
	12 poli: 500 rpm - 50Hz	600 rpm - 60Hz

**Funzionamento:** Servizio continuo al massimo della forza centrifuga (S1), con possibilità di regolazione della forza da 0 a 100% seguendo l'apposita targa di riferimento presente sulle masse eccentriche.

**Protezione Meccanica-Protezione agli urti:** IP 65-7.

**Motore Elettrico:** Motore elettrico realizzato con lamierini di acciaio magnetico al silicio a bassa perdita, che consentono di aumentarne l'efficienza contenendone il riscaldamento.

**Classe di Isolamento:** F standard, H su richiesta.

**Tropicalizzazione:** Impregnazione dell'avvolgimento realizzata con metodo ASTM, con resina poliester classe H.

**Temperatura Ambiente:** Da -20°C a +40°C (-4°F/104°F).

**Protezione alla sovratemperatura:** Protezione del motore elettrico mediante termistore (PTC) a 130°C di serie a partire dalla grandezza 50 (disponibile a richiesta sulle taglie inferiori).

**Albero Motore:** Alberi in acciaio legato al NiCrMo, con trattamento di bonifica.


**Carcassa:** Struttura meccanica concepita per resistere alle alte sollecitazioni, costruita in ghisa (a partire dalla grandezza 03) o in alluminio ad alta resistenza (fino alla grandezza 02).

**Verniciatura:** Verniciatura a polvere elettrostatica epossì-poliester, polimerizzata in forno. Colore blu RAL 5010.

**Cuscinetti e lubrificazione:** Cuscinetti ad alta capacità di carico, in esecuzioni speciali per resistere alle sollecitazioni delle alte forze centrifughe e vibrazioni, lubrificati con grasso Long-Life. Tenuta del grasso a labirinto ed ampia camera di contenimento.

### Disponibili su richiesta:

Coperchi masse in acciaio INOX  
Interassi di fissaggio speciali  
Scaldiglie anticondensa

 The BM series is a complete range of vibrating motors with foot base mounting, covering most of applications needs on vibrating equipments in the different industrial sectors.

All the BM range is manufactured in conformity to the EEC Directives in force (Safety of Machines 2006/42/CE; Low Tension 2006/95/CE, Electromagnetic Compatibility 2004/108/CE), and it is available conform to ATEX 94/9/CE, in execution Ex II 3D tD A22 IP65 for zone Dust-22 and 3G EEx nA II T3 for zone Gas-2.

## Characteristics

### Three-phase Input Voltage:

standard executions 50Hz 220-230/380-400V; 60Hz 220-240/440-480V (for sizes 150 and 200 standard execution 50Hz- 380-400/660-690V; 60Hz 440-480/760-830V). Special input voltages available on request. BM series vibrating motors are suitable for use with Variable Frequency Drive (VFD-Inverter).

**Single-phase Input Voltage:** standard executions 50Hz 220-230V; 60Hz 110-115V.

### Speed (vibrations/minute):

Standard:	2 poles: 3000 rpm - 50Hz	3600 rpm - 60Hz
	4 poles: 1500 rpm - 50Hz	1800 rpm - 60Hz
	6 poles: 1000 rpm - 50Hz	1200 rpm - 60Hz
	8 poles: 750 rpm - 50Hz	900 rpm - 60Hz
On request:	10 poles: 600 rpm - 50Hz	720 rpm - 60Hz
	12 poles: 500 rpm - 50Hz	600 rpm - 60Hz

**Duty:** Continuous duty at the maximum centrifugal force (S1), with the possibility to adjust the force from 0 to 100% following the specific graded plate on the eccentric weights.

**Mechanical Protection-Impacts Protection:** IP 65-7

**Electric Motor:** Electric motor realized with low loss silicium magnetic lamination core, allowing to increase the efficiency while reducing heating up.

**Insulation Class:** F standard, H on request.

**Tropicalisation:** Windings impregnation realized with ASTM system, with polyester resin class H.

**Ambient Temperature:** From -20°C to +40°C (-4°F/104°F).

**Overheating Protection:** Electric motor protected by thermistor (PTC set at 130°C) as standard from size 50 (available on request on smaller sizes).

**Motor Shaft:** Shafts in NiCrMo steel, heat treated.

**Main Body:** Mechanical structure designed to withstand the high stresses, realized in cast iron (starting from size 03) or in high resistance aluminum (up to size 02).

**Painting:** Electrostatic powder painting, epoxy-polyester, polymerized in oven. Color: Blue RAL 5010.


**Bearings and Lubrication:** High load capacity bearings, in special executions to withstand the stresses of high centrifugal forces and vibrations, with special "Long-Life" grease lubrication. Labyrinth type bearing seal for grease, with wide restraining chamber.

### Available on request:

Stainless steel weight covers  
Special fixing holes configurations  
Anti-condensation heaters





 La série BM comprend une gamme complète de vibrateurs avec fixation à boulons, couvrant une grande variété de besoins d'applications des machines vibrantes dans de nombreux secteurs industriels.

Toute la gamme BM est fabriquée en conformité avec les directives CEE en vigueur (2006/42/CE Directive Machine, 2006/95/CE Directive Basse Tension, 2004/108/CE Directive Compatibilité Electromagnétique), et est disponible selon la Dir ATEX 94/9/CE, Ex II 3D tD A22 IP65 pour la zone poudre-22 et 3G EEx nA II T3 pour la zone-2 gaz.

### Caractéristiques

#### Alimentation Triphasé:

en standard 50Hz 220-230/380-400V; 60Hz 220-240/440-480V  
(sur grand. 150 et 200 en standard 50Hz- 380-400/660-690V; 60Hz 440-480/760-830V). Tensions spéciales sur demande. Les vibrateurs de la série BM sont adaptés pour utilisation avec Variateur de Fréquence (VFD-Inverter).

**Alimentation Monophasé:** en standard 50Hz 220-230V; 60Hz 110-115V

#### Vitesse (tours/minute):

Standard:	2 pôles: 3000 rpm - 50Hz	3600 rpm - 60Hz
	4 pôles: 1500 rpm - 50Hz	1800 rpm - 60Hz
	6 pôles: 1000 rpm - 50Hz	1200 rpm - 60Hz
	8 pôles: 750 rpm - 50Hz	900 rpm - 60Hz
Sur demande:	10 pôles: 600 rpm - 50Hz	720 rpm - 60Hz
	12 pôles: 500 rpm - 50Hz	600 rpm - 60Hz

**Fonctionnement:** Service continue à la force centrifuge maximale (S1), avec possibilité de réglage de la force de 0 à 100% suivant la plaque de réglage graduée présente sur les masses excentriques.

**Protection Mécanique-Protection contre les chocs:** IP 65-7

**Moteur Electrique:** Moteur électrique réalisé avec des entre-fers d'acier magnétique au silicium à basse perte, permettant d'augmenter les performances et de contenir l'échauffement.

**Classe d'isolation:** F en standard, H sur demande.

**Tropicalisation:** Moteur imprégné réalisée avec méthode ASTM, par trempage de résine classe H.

**Température Ambiante:** De -20°C à +40°C (-4°F/104°F).

**Protection contre la surchauffe:** Protection du moteur par thermistance (PTC à 130°C) sur les corps à partir de grandeur 50 (sur demande sur les autres).

**Arbre Moteur:** Arbre Moteur en acier NiCrMo bonifié.


**Corps:** Structure mécanique conçue pour résister aux hautes contraintes, construite en fonte (à partir de grandeur 03) ou en aluminium de haute résistance (jusqu'à grandeur 02).

**Peinture:** Peinture à poudre électrostatique époxy - polyester polymérisée au four. Couleur: Bleu RAL 5010.

**Roulements et lubrification:** Roulements à haut pouvoir de charge, en exécutions spéciaux pour résister aux sollicitations des hautes forces centrifuges et de vibrations, lubrifiés avec une graisse spéciale Long-Life. Graissage permanent assuré par des canaux séparés étanches à large chambre de rétention.

#### Sur demande:

Couvercles des masses en acier INOX  
Entraxes de fixation spéciaux  
Résistance de chauffage

 Die Serie BM umfasst eine vollständige Palette von Vibrationsmotoren mit Fußbefestigung, welche verschiedenste Anforderungserfordernisse an Rüttelmaschinen in den vielfältigsten Industriebereichen abdeckt.

Die gesamte Baureihe BM wurde entsprechend der geltenden EWG-Richtlinien gebaut (Maschinenrichtlinie 2006/42/EC; Niederspannungsrichtlinie 2006/95/EC; Richtlinie zur elektromagnetischen Verträglichkeit 2004/108/CE) und ist des weiteren konform zur Richtlinie ATEX 94/9/CE, in der Ausführung Ex II 3D tD A22 IP65 für die Zone 22 und 3G EEx nA II T3 für die Zone 2 erhältlich.

### Eigenschaften

#### Dreiphasige Einspeisung:

Standard-Ausführungen 50Hz 220-230/380-400V; 60Hz 220-240/440-480V  
(bei Gr. 150 und 200 Standard-Ausführung 50Hz- 380-400/660-690V; 60Hz 440-480/760-830V). Sonderspannungen auf Anfrage erhältlich. Die Vibrationsmotoren der Serie BM eignen sich zum Einsatz mit Frequenzumrichter (FU).

**Einphasige Einspeisung:** Standard-Ausführungen 50Hz 220-230V; 60Hz 110-115V

#### Drehzahl (Vibrationen/Minute):

Standard:	2 polig: 3000 rpm - 50Hz	3600 rpm - 60Hz
	4 polig: 1500 rpm - 50Hz	1800 rpm - 60Hz
	6 polig: 1000 rpm - 50Hz	1200 rpm - 60Hz
	8 polig: 750 rpm - 50Hz	900 rpm - 60Hz
Auf Anfrage:	10 polig: 600 rpm - 50Hz	720 rpm - 60Hz
	12 polig: 500 rpm - 50Hz	600 rpm - 60Hz

**Funktionsweise:** Dauerbetrieb bei maximaler Zentrifugalkraft (S1), mit der Möglichkeit zur Regelung der Kraft von 0 bis 100% gemäß dem Kennschild mit Maßeinteilung auf den Exzentermassen.

**Schutzart:** IP 65-7

**Elektromotor:** Elektromotor mit Elektroblechen aus Eisen-Silizium-Legierung mit geringen Verlusten, die eine Steigerung der Leistung durch Begrenzung der Erhitzung ermöglichen.

**Isolationsklasse:** F Standard, H auf Anfrage.

**Tropicalisierung:** Imprägnierung der Wicklung (ASTM Methode) mit Polyesterharz der Klasse H.

**Umgebungstemperatur:** Von -20°C bis +40°C (-4°F/104°F).

**Schutz vor Übertemperatur:** Serienmäßiger Schutz des Elektromotors durch Thermistor (PTC zu 130°C) ab Größe 50 (auf Anfrage auch bei den kleineren Baugrößen erhältlich).

**Motorwelle:** Wellen aus NiCrMo legiertem Stahl, vergütet.

**Gehäuse:** Mechanischer Aufbau ausgelegt für hohe Belastungen, gefertigt aus Gusseisen (ab Größe 03) oder Aluminium mit hoher Festigkeit (bis zur Größe 02).

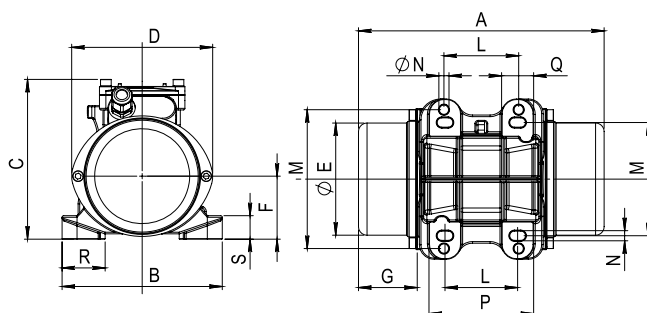
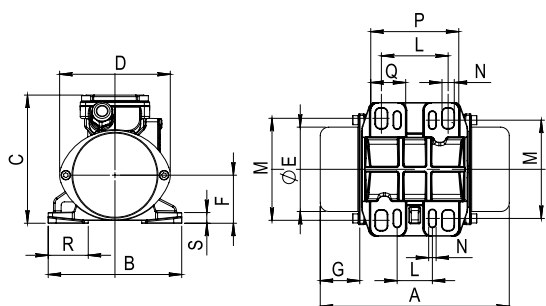
**Lackierung:** Im Ofen polymerisierte Elektrostatische Epoxyd-Polyester Pulverlackierung. Farbe RAL5010 Blau.

**Lager und Schmierung:** Lager mit hoher Belastbarkeit, in Spezialausführungen, um der Belastung durch die hohen Zentrifugalkräfte und Erschütterungen zu widerstehen, geschmiert mit Long-Life-Fett. Fettabdichtung mittels Labyrinth und große Aufnahmekammer.

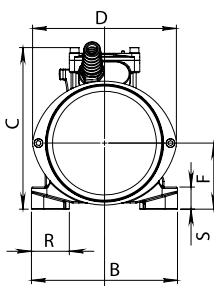
#### Auf Anfrage erhältlich:

Massenabdeckungen aus Edelstahl INOX  
Spezielle Befestigungslochbilder  
Stillstandsheizung zum Schutz vor Kondensation

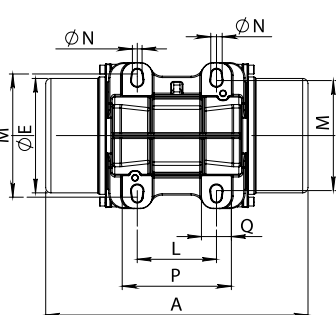
CODICE Code Code Code	TIPO Type Type Typ	GRAND. Size Grand. Grösse	CARATTERISTICHE MECCANICHE Mechanical Features/Caractéristiques Mécaniques/Mechanische Daten								CARATTERISTICHE ELETTRICHE Electrical Features/Caractéristiques Electriques/Elektrische Daten					
			MOMENTO STATICO Static Moment Moment Statique Statisches Moment		FORZA CENTRIFUGA Centrifugal Force Force Centrifuge Fliehkraft				PESO Weight Poids Gewicht		POTENZA MAX Input Power Puissance Max Max. Leistung		CORR. NOM. Nom. Current Courant Nom. Nennstrom		RAPP. IA/IN Is/In Ratio Rapp. Ia/In Ia/In Ratio	
			(kgmm)		kg		kN		(kg)		(W)		(A)			
			50Hz	60Hz	3000rpm 50Hz	3600rpm 60Hz	3000rpm 50Hz	3600rpm 60Hz	50Hz	60Hz	50 Hz	60Hz	400V 50Hz	460V 60Hz	50Hz	60Hz
BS30-0004	<b>BM 60/3</b>	00	6,57	5,26	<b>66</b>	<b>76</b>	<b>0,65</b>	<b>0,75</b>	3,45	3,4	100	130	0,18	0,22	2,6	2,8
BS30-0009	<b>BM 95/3</b>	00	9,2	6,57	<b>93</b>	<b>95</b>	<b>0,91</b>	<b>0,93</b>	3,55	3,5	100	130	0,18	0,22	2,6	2,8
BS30-0006	<b>BM 65/3</b>	01-A	6,57	5,26	<b>66</b>	<b>76</b>	<b>0,65</b>	<b>0,75</b>	4,75	4,65	150	165	0,30	0,28	2,9	3,2
BS30-0013	<b>BM 130/3</b>	01-A	12,4	9,3	<b>125</b>	<b>135</b>	<b>1,23</b>	<b>1,32</b>	4,95	4,8	180	190	0,35	0,32	2,7	3,0
BS30-0020	<b>BM 200/3</b>	01-B	18,6	12,4	<b>187</b>	<b>180</b>	<b>1,83</b>	<b>1,77</b>	5,3	4,95	180	190	0,35	0,32	2,7	3,0
BS30-0030	<b>BM 300/3</b>	02-A	30,8	20,5	<b>310</b>	<b>297</b>	<b>3,04</b>	<b>2,91</b>	8,6	8,2	270	300	0,58	0,60	3,15	3,7
BS30-0045	<b>BM 450/3</b>	02-B	46,2	30,8	<b>465</b>	<b>445</b>	<b>4,56</b>	<b>4,37</b>	10,7	10,3	350	400	0,70	0,74	3,4	3,9
BS30-0065	<b>BM 650/3</b>	03	66,4	47,4	<b>668</b>	<b>687</b>	<b>6,55</b>	<b>6,74</b>	21	20,4	500	600	0,98	0,85	4,45	4,6
BS30-V065	<b>BM 650/3-V</b>	03	66,4	47,4	<b>668</b>	<b>687</b>	<b>6,55</b>	<b>6,74</b>	21	20,4	500	600	0,98	0,85	4,45	4,6
BS30-0085	<b>BM 850/3</b>	04-A	85,4	56,9	<b>859</b>	<b>825</b>	<b>8,43</b>	<b>8,09</b>	32	31,4	600	700	1,0	1,0	3,9	4,0
BS30-0110	<b>BM 1100/3</b>	04-B	104,4	75,9	<b>1050</b>	<b>1100</b>	<b>10,3</b>	<b>10,8</b>	34	33,2	720	800	1,2	1,16	3,8	4,1
BM30-0140	<b>BM 1400/3</b>	10	129,8	97,3	<b>1305</b>	<b>1410</b>	<b>12,8</b>	<b>13,8</b>	38	36,5	1300	1400	2,1	2,0	4,0	3,9
BM30-U140	<b>BM 1400/3-U</b>	10	129,8	97,3	<b>1305</b>	<b>1410</b>	<b>12,8</b>	<b>13,8</b>	38	36,5	1300	1400	2,1	2,0	4,0	3,9
BM30-0160	<b>BM 1600/3</b>	15-A	160	110	<b>1610</b>	<b>1594</b>	<b>15,8</b>	<b>15,6</b>	45	44	1500	1500	2,4	2,1	5,0	6,1
BM30-0200	<b>BM 2000/3</b>	15-B	199	138	<b>2002</b>	<b>2000</b>	<b>19,6</b>	<b>19,6</b>	47	46	2000	2000	3,3	2,9	4,5	5,5
BM30-0250	<b>BM 2500/3</b>	20	248	173	<b>2500</b>	<b>2500</b>	<b>24,5</b>	<b>24,5</b>	75	73	2300	2400	3,8	3,5	4,9	5,4
BM30-0330	<b>BM 3300/3</b>	30	328	221	<b>3300</b>	<b>3200</b>	<b>32,4</b>	<b>31,4</b>	102	99	3800	4000	6,2	5,6	4,5	5,2
BM30-K500	<b>BM 5200/3</b>	50K	507	331	<b>5100</b>	<b>4800</b>	<b>50,0</b>	<b>47,1</b>	130	125	5000	5000	7,5	7,1	4,3	4,9
BM30-0650	<b>BM 6500/3</b>	70-A	626	414	<b>6300</b>	<b>6000</b>	<b>61,8</b>	<b>58,9</b>	203	193	8000	8000	13,3	12,0	4,6	5,4
BM30-0900	<b>BM 9000/3</b>	70-B	890	615	<b>8974</b>	<b>8897</b>	<b>88,0</b>	<b>87,3</b>	238	235	10000	9500	17,0	13,5	4,4	4,8



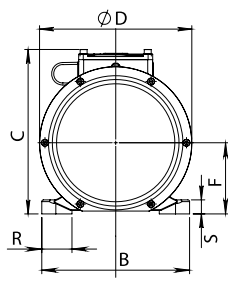
TIPO Type Type Typ	GRAND. Size Grand. Grösse	DIMENSIONI D'INGOMBRO Overall dimensions Cotes dimensions Abmessungen (mm)									DIMENSIONI DI FISSAGGIO Fixing dimensions Cotes pour le fixage Abmessungen zur Befestigung (mm)							PRESSACAPO Cable gland Presse étoupe Kabelverschraub.	
		RIF.	A	B	C	D	ØE	F	G	L	M	VITI SCREWS Ø N	P	Q	R	S	ALIMENT. POWER	TERMIST. THERMIST.	
BM 60/3	00	1	177	125	120	104	79	45	37	62±65 33	85±106 82±102	4 x M8 4 x M6	83	33	32,5	10	M16x1,5	----	
BM 95/3	00	1	195	125	120	104	79	45	46	62±65 33	85±106 82±102	4 x M8 4 x M6	83	33	32,5	10	M16x1,5	----	
BM 65/3	01-A	2	212	150	150	132	105	59	46	62±74 70	106 130	4 x M8	98	30	35	22	M16x1,5	----	
BM 130/3	01-A	2	212	150	150	132	105	59	46	62±74 70	106 130	4 x M8	98	30	35	22	M16x1,5	----	
BM 200/3	01-B	2	212	150	150	132	105	59	46	62±74 70	106 130	4 x M8	98	30	35	22	M16x1,5	----	
BM 300/3	02-A	3	260	166	184	164	130	75	50	90 90	125 140	4 x M12 4 x M10	125	35	38	25	M20x1,5	----	
BM 450/3	02-B	3	260	166	184	164	130	75	50	90 90	125 140	4 x M12 4 x M10	125	35	38	25	M20x1,5	----	
BM 650/3	03	4-a	288	190	205	187	151	85	54	100	160	4 x M12	136	33	40	16	M20x1,5	----	
BM 650/3-V	03	4-a	288	190	205	187	151	85	54	105	140	4 x M12	136	33	40	16	M20x1,5	----	
BM 850/3	04-A	4-a	355	210	236	216	181	101	71	120	170	4 x M16	160	40	43	20	M20x1,5	----	
BM 1100/3	04-B	4-a	355	210	236	216	181	101	71	120	170	4 x M16	160	40	43	20	M20x1,5	----	
BM 1400/3	10	4-a	374	240	234	216	181	101	71	100	180	4 x M16	140	40	55	35	M20x1,5	----	
BM 1400/3-U	10	4-a	374	240	234	216	181	101	71	100	200	4 x M16	140	40	55	35	M20x1,5	----	
BM 1600/3	15-A	4-a	446	245	260	258	219	122	86	140	190	4 x M16	190	40	45	25	M20x1,5	----	
BM 2000/3	15-B	4-a	446	245	260	258	219	122	86	140	190	4 x M16	190	40	45	25	M20x1,5	----	
BM 2500/3	20	4-a	520	275	283	278	239	132	106	155	225	4 x M20	205	50	55	30	M20x1,5	----	
BM 3300/3	30	4-a	540	325	344	325	283	157	102	155	255	4 x M22	220	55	60	35	M25x1,5	----	
BM 5200/3	50-K	4-b	592	310	360	355	309	172	106	83	229	6 x M20	250	62	65	35	M25x1,5	----	
BM 6500/3	70-A	4-a	638	392	415	398	347	191	105	200	320	4 x M27	305	87	78	45	M25x1,5	M20x1,5	
BM 9000/3	70-B	4-a	652	392	415	398	347	191	105	200	320	4 x M27	305	87	78	45	M25x1,5	M20x1,5	



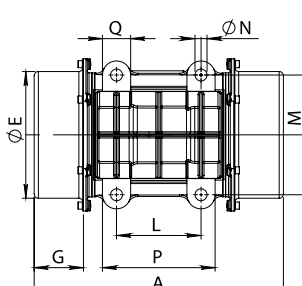
RIF. 3



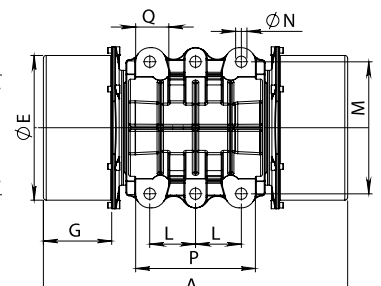
RIF. 4 a/b



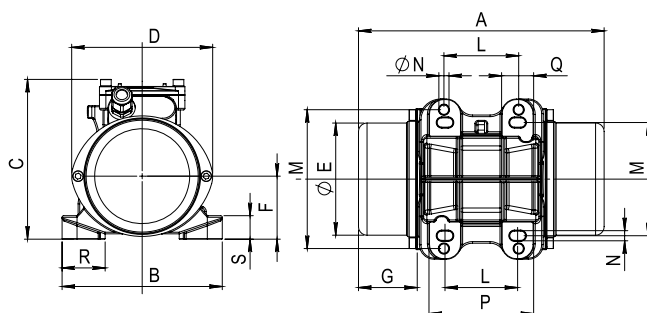
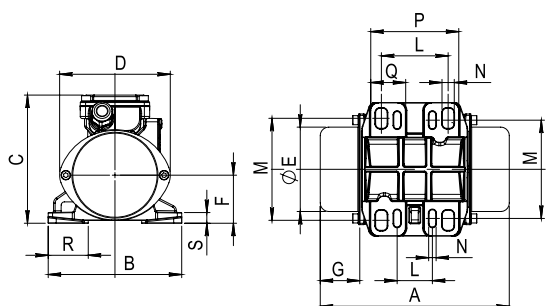
RIF. 4 a



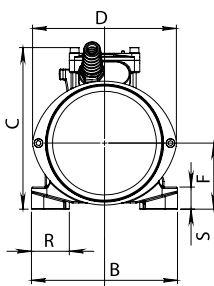
RIF. 4 b



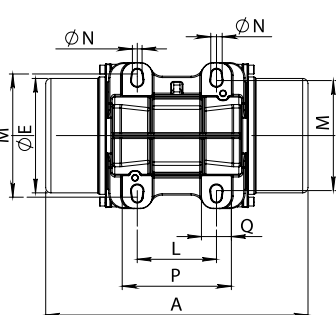
CODICE Code Code Code	TIPO Type Type Typ	GRAND. Size Grand. Grösse	CARATTERISTICHE MECCANICHE Mechanical Features/Caractéristiques Mécaniques/Mechanische Daten								CARATTERISTICHE ELETTRICHE Electrical Features/Caractéristiques Electriques/Elektrische Daten					
			MOMENTO STATICO Static Moment Moment Statique Statisches Moment		FORZA CENTRIFUGA Centrifugal Force Force Centrifuge Fliehkraft				PESO Weight Poids Gewicht		POTENZA MAX Input Power Puissance Max Max. Leistung		CORR. NOM. Nom. Current Courant Nom. Nennstrom		RAPP. IA/IN Is/In Ratio Rapp. Ia/In Ia/In Ratio	
			(kgmm)		kg		kN		(kg)		(W)		(A)			
			50Hz	60Hz	1500rpm 50Hz	1800rpm 60Hz	1500rpm 50Hz	1800rpm 60Hz	50Hz	60Hz	50 Hz	60Hz	400V 50Hz	460V 60Hz	50Hz	60Hz
BS15-0001	<b>BM 25/15</b>	00	9,6	7,2	<b>24</b>	<b>26</b>	<b>0,24</b>	<b>0,26</b>	3,55	3,5	75	80	0,16	0,17	1,5	1,6
BS15-0003	<b>BM 30/15</b>	01-A	12,4	9,3	<b>31</b>	<b>34</b>	<b>0,30</b>	<b>0,33</b>	4,95	4,8	80	85	0,20	0,20	1,7	1,8
BS15-0006	<b>BM 60/15</b>	01-A	21,7	15,5	<b>55</b>	<b>56</b>	<b>0,54</b>	<b>0,55</b>	5,45	5,1	95	105	0,21	0,21	1,8	1,9
BS15-0009	<b>BM 90/15</b>	01-A	31	21,7	<b>78</b>	<b>79</b>	<b>0,77</b>	<b>0,77</b>	5,8	5,5	95	105	0,21	0,21	1,8	1,9
BS15-0020	<b>BM 200/15</b>	02-A	82,1	56,4	<b>207</b>	<b>204</b>	<b>2,03</b>	<b>2,00</b>	10,9	9,8	180	190	0,45	0,37	2,5	3,2
BS15-0025	<b>BM 250/15</b>	02-A	99,4	69	<b>250</b>	<b>250</b>	<b>2,45</b>	<b>2,45</b>	11,6	10,3	180	190	0,45	0,37	2,5	3,2
BS15-0040	<b>BM 400/15</b>	03	160,6	114	<b>404</b>	<b>413</b>	<b>3,96</b>	<b>4,05</b>	24,5	23,2	310	370	0,66	0,66	3,25	3,5
BS15-V040	<b>BM 400/15-V</b>	03	160,6	114	<b>404</b>	<b>413</b>	<b>3,96</b>	<b>4,05</b>	24,5	23,2	310	370	0,66	0,66	3,25	3,5
BS15-0052	<b>BM 520/15</b>	03	199	160,6	<b>500</b>	<b>582</b>	<b>4,91</b>	<b>5,71</b>	25,9	24,6	340	400	0,71	0,71	3,05	3,3
BS15-V052	<b>BM 520/15-V</b>	03	199	160,6	<b>500</b>	<b>582</b>	<b>4,91</b>	<b>5,71</b>	25,9	24,6	340	400	0,71	0,71	3,05	3,3
BS15-0075	<b>BM 750/15</b>	04-A	282	191	<b>709</b>	<b>692</b>	<b>6,96</b>	<b>6,79</b>	34,5	32,7	475	525	0,92	0,90	3,9	4,35
BS15-0110	<b>BM 1100/15</b>	04-B	437	282	<b>1099</b>	<b>1021</b>	<b>10,8</b>	<b>10,0</b>	40,7	35,5	600	680	1,16	1,14	3,65	3,95
BM15-0150	<b>BM 1500/15</b>	15-A	577	442	<b>1451</b>	<b>1601</b>	<b>14,2</b>	<b>15,7</b>	51	48	950	1100	1,5	1,5	4,1	4,4
BM15-0200	<b>BM 2000/15</b>	15-B	826	577	<b>2076</b>	<b>2090</b>	<b>20,4</b>	<b>20,5</b>	58	54	1200	1250	2,2	2,0	4,2	4,7
BM15-0270	<b>BM 2700/15</b>	20	1082	751	<b>2721</b>	<b>2720</b>	<b>26,7</b>	<b>26,7</b>	85	78	1700	1800	3,3	3,1	5,9	6,1
BM15-0380	<b>BM 3800/15</b>	30	1521	1047	<b>3825</b>	<b>3792</b>	<b>37,5</b>	<b>37,2</b>	115	109	2200	2450	4,6	4,7	5,85	6,3
BM15-0500	<b>BM 5000/15</b>	50	1983	1372	<b>4988</b>	<b>4969</b>	<b>48,9</b>	<b>48,7</b>	155	138	3300	3300	5,4	4,9	4,2	4,6
BM15-0700	<b>BM 7000/15</b>	70-A	2632	1818	<b>6620</b>	<b>6585</b>	<b>64,9</b>	<b>64,6</b>	215	206	6000	6000	10,5	9,5	6,0	6,1
BM15-0790	<b>BM 7900/15</b>	70-B	3252	2219	<b>8180</b>	<b>8037</b>	<b>80,2</b>	<b>78,8</b>	242	234	7000	8000	11,5	11,5	5,4	5,6
BM15-0800	<b>BM 8000/15</b>	120-A	3252	2219	<b>8180</b>	<b>8037</b>	<b>80,2</b>	<b>78,8</b>	305	294	7000	8000	11,5	11,5	5,4	5,6
BM15-0950	<b>BM 9500/15</b>	120-B	3583	2481	<b>9012</b>	<b>8986</b>	<b>88,4</b>	<b>88,2</b>	320	309	7500	8500	12,5	12,0	5,2	5,3
BM15-1150	<b>BM 11500/15</b>	120-C	4542	3032	<b>11425</b>	<b>10982</b>	<b>112,1</b>	<b>107,7</b>	385	370	11000	11000	19	16,0	6,5	6,7



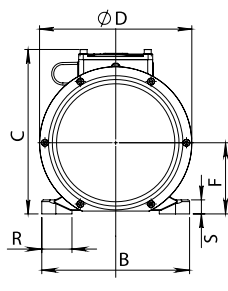
TIPO Type Type Typ	GRAND. Size Grand. Grösse	DIMENSIONI D'INGOMBRO Overall dimensions Cotes dimensions Abmessungen (mm)									DIMENSIONI DI FISSAGGIO Fixing dimensions Cotes pour le fixation Abmessungen zur Befestigung (mm)							PRESSACAPO Cable gland Presse étoupe Kabelverschraub.	
		RIF.	A	B	C	D	ØE	F	G	L	M	VITI SCREWS Ø N	P	Q	R	S	ALIMENT. POWER	TERMIST. THERMIST.	
BM 25/15	00	1	195	125	120	104	79	45	46	62±65 33	85±106 82±102	4 x M8 4 x M6	83	33	32,5	10	M16x1,5	----	
BM 30/15	01-A	2	212	150	150	132	105	59	46	62±74 70	106 130	4 x M8	98	30	35	22	M16x1,5	----	
BM 60/15	01-A	2	212	150	150	132	105	59	46	62±74 70	106 130	4 x M8	98	30	35	22	M16x1,5	----	
BM 90/15	01-A	2	230	150	150	132	105	59	55	62±74 70	106 130	4 x M8	98	30	35	22	M16x1,5	----	
BM 200/15	02-A	3	298	166	184	164	130	75	69	90 90	125 140	4 x M12 4 x M10	125	35	38	25	M20x1,5	----	
BM 250/15	02-A	3	298	166	184	164	130	75	69	90 90	125 140	4 x M12 4 x M10	125	35	38	25	M20x1,5	----	
BM 400/15	03	4-a	350	190	205	187	151	85	85	100	160	4 x M12	136	33	40	16	M20x1,5	----	
BM 400/15-V	03	4-a	350	190	205	187	151	85	85	105	140	4 x M12	136	33	40	16	M20x1,5	----	
BM 520/15	03	4-a	350	190	205	187	151	85	85	100	160	4 x M12	136	33	40	16	M20x1,5	----	
BM 520/15-V	03	4-a	350	190	205	187	151	85	85	105	140	4 x M12	136	33	40	16	M20x1,5	----	
BM 750/15	04-A	4-a	355	210	236	216	181	101	71	120	170	4 x M16	160	40	43	20	M20x1,5	----	
BM 1100/15	04-B	4-a	415	210	236	216	181	101	101	120	170	4 x M16	160	40	43	20	M20x1,5	----	
BM 1500/15	15-A	4-a	446	245	260	258	219	122	86	140	190	4 x M16	190	40	45	25	M20x1,5	----	
BM 2000/15	15-B	4-a	488	245	260	258	219	122	107	140	190	4 x M16	190	40	45	25	M20x1,5	----	
BM 2700/15	20	4-a	520	275	283	278	239	132	106	155	225	4 x M20	205	50	55	30	M20x1,5	----	
BM 3800/15	30	4-a	540	325	344	325	283	157	102	155	255	4 x M22	220	55	60	35	M25x1,5	----	
BM 5000/15	50	4-a	590	340	374	355	309	172	106	180	280	4 x M24	240	60	65	40	M25x1,5	M20x1,5	
BM 7000/15	70-A	4-a	638	392	415	398	347	191	105	200	320	4 x M27	305	87	78	45	M25x1,5	M20x1,5	
BM 7900/15	70-B	4-a	652	392	415	398	347	191	105	200	320	4 x M27	305	87	78	45	M25x1,5	M20x1,5	
BM 8000/15	120-A	4-b	706	455	448	460	411	225	118	130	375	6 x M30	340	86	83	50	M25x1,5	M20x1,5	
BM 9500/15	120-B	4-b	706	455	448	460	411	225	118	130	375	6 x M30	340	86	83	50	M25x1,5	M20x1,5	
BM 11500/15	120-C	4-b	738	455	448	460	411	225	118	130	375	6 x M30	340	86	83	50	M25x1,5	M20x1,5	



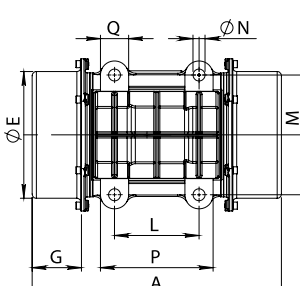
RIF. 3



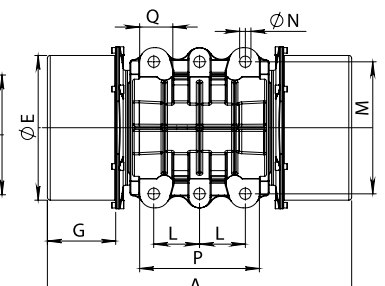
RIF. 4 a/b



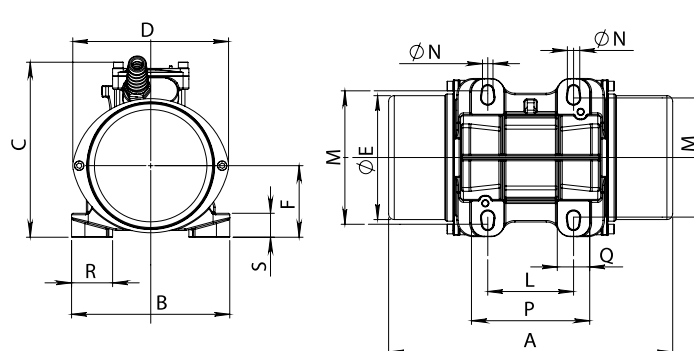
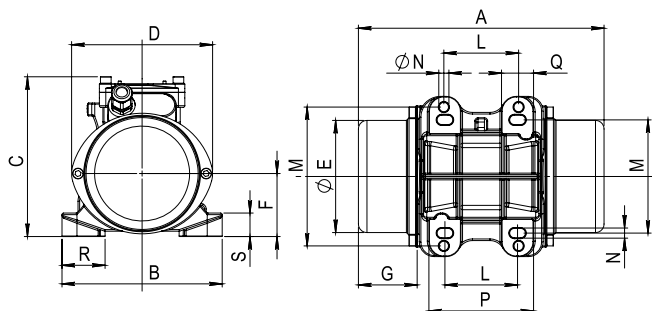
RIF. 4 a



RIF. 4 b



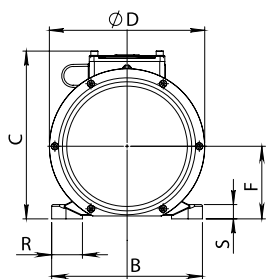
CODICE Code Code Code	TIPO Type Type Typ	GRAND. Size Grand. Grösse	CARATTERISTICHE MECCANICHE Mechanical Features/Caractéristiques Mécaniques/Mechanische Daten								CARATTERISTICHE ELETTRICHE Electrical Features/Caractéristiques Electriques/Elektrische Daten					
			MOMENTO STATICO Static Moment Moment Statique Statisches Moment		FORZA CENTRIFUGA Centrifugal Force Force Centrifuge Fliehkraft				PESO Weight Poids Gewicht		POTENZA MAX Input Power Puissance Max Max. Leistung		CORR. NOM. Nom. Current Courant Nom. Nennstrom		RAPP. IA/IN Is/In Ratio Rapp. Ia/In Ia/In Ratio	
			(kgmm)		kg		kN		(kg)		(W)		(A)			
			50Hz	60Hz	1000rpm 50Hz	1200rpm 60Hz	1000rpm 50Hz	1200rpm 60Hz	50Hz	60Hz	50 Hz	60Hz	400V 50Hz	460V 60Hz	50Hz	60Hz
BS10-0004	<b>BM 40/10</b>	01	31	31	<b>35</b>	<b>50</b>	<b>0,34</b>	<b>0,49</b>	5,8	5,8	85	90	0,35	0,35	1,5	1,6
BS10-0006	<b>BM 65/10</b>	02-A	46,2	46,2	<b>52</b>	<b>74</b>	<b>0,51</b>	<b>0,73</b>	9,2	9,2	140	160	0,66	0,66	1,55	1,8
BS10-0011	<b>BM 110/10</b>	02-A	82,1	82,1	<b>92</b>	<b>132</b>	<b>0,90</b>	<b>1,29</b>	10,9	10,9	140	160	0,66	0,66	1,55	1,8
BS10-0020	<b>BM 200/10</b>	03	160,6	160,6	<b>180</b>	<b>259</b>	<b>1,77</b>	<b>2,54</b>	24,5	24,5	240	280	0,53	0,54	2,4	2,6
BS10-0027	<b>BM 270/10</b>	03	199	199	<b>222</b>	<b>320</b>	<b>2,18</b>	<b>3,14</b>	25,9	25,9	260	300	0,55	0,56	2,4	2,6
BS10-0039	<b>BM 390/10</b>	04-A	282	282	<b>315</b>	<b>454</b>	<b>3,09</b>	<b>4,45</b>	34,5	34,5	320	350	0,70	0,68	2,85	3,0
BS10-0049	<b>BM 490/10</b>	04-A	437	355	<b>489</b>	<b>572</b>	<b>4,80</b>	<b>5,61</b>	40,6	38	450	520	0,95	0,95	3,05	3,3
BS10-0053	<b>BM 530/10</b>	04-B	437	355	<b>489</b>	<b>572</b>	<b>4,80</b>	<b>5,61</b>	40,7	38,1	450	520	0,95	0,95	3,05	3,3
BS10-0063	<b>BM 630/10</b>	04-A	567	----	<b>634</b>	---	<b>6,22</b>	---	44,7	---	500	---	1,0	---	2,9	---
BS10-0065	<b>BM 650/10</b>	04-B	567	437	<b>634</b>	<b>703</b>	<b>6,22</b>	<b>6,90</b>	44,8	41,4	500	520	1,0	0,95	2,9	3,3
BM10-0100	<b>BM 1000/10</b>	15-A	826	577	<b>923</b>	<b>929</b>	<b>9,05</b>	<b>9,11</b>	57	53	720	800	1,4	1,3	3,0	3,1
BM10-0130	<b>BM 1300/10</b>	15-A	1208	826	<b>1350</b>	<b>1330</b>	<b>13,24</b>	<b>13,05</b>	70	63	800	900	1,6	1,6	3,4	4,0
BM10-0150	<b>BM 1500/10</b>	15-A	1328	1017	<b>1484</b>	<b>1637</b>	<b>14,56</b>	<b>16,06</b>	75	68	1050	1000	2,2	2,2	3,8	4,0
BM10-0160	<b>BM 1600/10</b>	20	1356	1082	<b>1516</b>	<b>1742</b>	<b>14,87</b>	<b>17,09</b>	90	85	1200	1400	2,3	2,3	4,5	4,8
BM10-0200	<b>BM 2000/10</b>	20	1629	1237	<b>1820</b>	<b>1992</b>	<b>17,85</b>	<b>19,54</b>	95	86	1200	1400	2,3	2,3	4,5	4,8
BM10-0230	<b>BM 2300/10</b>	20	2007	1629	<b>2243</b>	<b>2345</b>	<b>22,00</b>	<b>23,00</b>	108	97	1250	1400	2,4	2,3	4,3	4,8
BM10-0300	<b>BM 3000/10</b>	30	2594	2030	<b>2900</b>	<b>3268</b>	<b>28,45</b>	<b>32,06</b>	138	131	2000	2100	4,4	4,2	4,8	5,15
BM10-0500	<b>BM 5000/10</b>	50	4088	3115	<b>4570</b>	<b>5015</b>	<b>44,83</b>	<b>49,20</b>	192	181	2600	3000	5,0	5,0	5,95	5,95
BM10-0520	<b>BM 5200/10</b>	50	4452	----	<b>4977</b>	----	<b>48,82</b>	---	192	----	3000	----	6,0	----	6,0	----
BM10-0700	<b>BM 7000/10</b>	70-A	6240	4088	<b>6976</b>	<b>6582</b>	<b>68,43</b>	<b>64,57</b>	274	250	5500	6000	9,5	9,5	5,1	5,3
BM10-0850	<b>BM 8500/10</b>	70-B	7650	5280	<b>8550</b>	<b>8500</b>	<b>83,88</b>	<b>83,39</b>	317	289	8000	8500	14,4	13,0	4,3	4,8
BM10-1000	<b>BM 10000/10</b>	120-B	8651	5908	<b>9671</b>	<b>9512</b>	<b>94,87</b>	<b>93,31</b>	395	370	8500	8800	15,0	14,3	4,5	4,7
BM10-1200	<b>BM 12000/10</b>	120-C	10748	7650	<b>12015</b>	<b>12315</b>	<b>117,87</b>	<b>120,81</b>	414	388	9800	10800	17,0	16,7	5,4	5,5
BM10-1350	<b>BM 13500/10</b>	120-C	12015	*****	<b>13431</b>	*****	<b>131,76</b>	---	430	****	10000	*****	17,2	*****	5,3	***
BM10-1500	<b>BM 15000/10</b>	150-A	13420	9006	<b>15000</b>	<b>14500</b>	<b>147,15</b>	<b>142,25</b>	572	532	11500	12000	20,5	18,6	5,9	5,8
BM10-1800	<b>BM 18000/10</b>	150-B	16102	10559	<b>18000</b>	<b>17000</b>	<b>176,58</b>	<b>166,77</b>	625	575	13000	14000	23,2	21,7	5,7	6,0
BM10-2000	<b>BM 20000/10</b>	150-B	18000	11950	<b>21222</b>	<b>19235</b>	<b>208,19</b>	<b>188,70</b>	655	605	14500	15000	24,9	22,5	5,9	5,8
BM10-2300	<b>BM 23000/10</b>	200	20593	12485	<b>23021</b>	<b>20101</b>	<b>225,84</b>	<b>197,19</b>	815	765	18700	20000	30,1	28,4	4,7	5,2



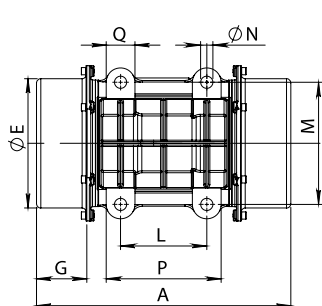
RIF. 2

RIF. 3

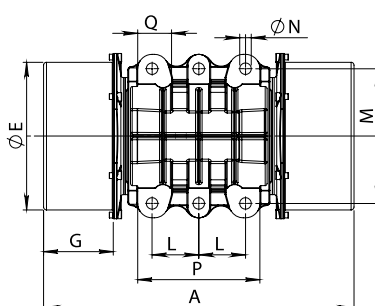
TIPO Type Type Typ	GRAND. Size Grand. Grösse	DIMENSIONI D'INGOMBRO Overall dimensions Cotes dimensions Abmessungen (mm)									DIMENSIONI DI FISSAGGIO Fixing dimensions Cotes pour le fixage Abmessungen zur Befestigung (mm)							PRESSACAPO Cable gland Presse étoupe Kabelverschraub.	
		RIF.	A	B	C	D	ØE	F	G	L	M	VITI SCREWS Ø N	P	Q	R	S	ALIMENT. POWER	TERMIST. THERMIST.	
BM 40/10	01-A	2	230	150	145	130	105	60	55	62÷74 70	106 130	4 x M8	99	30	35	10	M16x1,5	-----	
BM 65/10	02-A	3	260	166	185	160	130	75	50	90 90	125 140	4 x M12 4 x M10	120	30	40	12	M20x1,5	-----	
BM 110/10	02-A	3	298	166	185	160	130	75	69	90 90	125 140	4 x M12 4 x M10	120	30	40	12	M20x1,5	-----	
BM 200/10	03	4-a	350	190	205	187	151	85	85	100	160	4 x M12	136	33	40	16	M20x1,5	-----	
BM 270/10	03	4-a	350	190	205	187	151	85	85	100	160	4 x M12	136	33	40	16	M20x1,5	-----	
BM 390/10	04-A	4-a	355	210	236	216	181	101	71	120	170	4 x M16	160	40	43	20	M20x1,5	-----	
BM 490/10	04-A	4-a	415	210	236	216	181	101	101	120	170	4 x M16	160	40	43	20	M20x1,5	-----	
BM 530/10	04-B	4-a	415	210	236	216	181	101	101	120	170	4 x M16	160	40	43	20	M20x1,5	-----	
BM 630/10	04-A	4-a	453	210	236	216	181	101	120	120	170	4 x M16	160	40	43	20	M20x1,5	-----	
BM 650/10	04-B	4-a	453	210	236	216	181	101	120	120	170	4 x M16	160	40	43	20	M20x1,5	-----	
BM 1000/10	15-A	4-a	488	245	260	258	219	122	107	140	190	4 x M16	190	40	45	25	M20x1,5	-----	
BM 1300/10	15-A	4-a	544	245	260	258	219	122	135	140	190	4 x M16	190	40	45	25	M20x1,5	-----	
BM 1500/10	15-A	4-a	572	245	260	258	219	122	149	140	190	4 x M16	190	40	45	25	M20x1,5	-----	
BM 1600/10	20	4-a	580	275	283	278	239	132	136	155	225	4 x M20	205	50	55	30	M20x1,5	-----	
BM 2000/10	20	4-a	580	275	283	278	239	132	136	155	225	4 x M20	205	50	55	30	M20x1,5	-----	
BM 2300/10	20	4-a	635	275	283	278	239	132	159	155	225	4 x M20	205	50	55	30	M20x1,5	-----	
BM 3000/10	30	4-a	610	325	344	325	283	157	137	155	255	4 x M22	220	55	60	35	M25x1,5	-----	
BM 5000/10	50	4-a	697	340	374	355	309	172	160	180	280	4 x M24	240	60	65	40	M25x1,5	M20x1,5	
BM 5200/10	50	4-a	697	340	374	355	309	172	160	180	280	4 x M24	240	60	65	40	M25x1,5	M20x1,5	
BM 7000/10	70-A	4-a	782	392	415	398	347	191	177	200	320	4 x M27	305	87	78	45	M25x1,5	M20x1,5	
BM 8500/10	70-B	4-a	846	392	415	398	347	191	202	200	320	4 x M27	305	87	78	45	M25x1,5	M20x1,5	
BM 10000/10	120-B	4-b	864	455	448	460	411	225	197	130	375	6 x M30	340	86	83	50	M25x1,5	M20x1,5	
BM 12000/10	120-C	4-b	900	455	448	460	411	225	197	130	375	6 x M30	340	86	83	50	M25x1,5	M20x1,5	
BM 13500/10	120-C	4-b	900	455	448	460	411	225	197	130	375	6 x M30	340	86	83	50	M25x1,5	M20x1,5	
BM 15000/10	150-A	4-c	951	575	550	545	497	270	168	140	480	8 x M42	520	90	100	45	M40x1,5	M20x1,5	
BM 18000/10	150-B	4-c	951	575	550	545	497	270	168	140	480	8 x M42	520	90	100	45	M40x1,5	M20x1,5	
BM 20000/10	150-B	4-c	951	575	550	545	497	270	168	140	480	8 x M42	520	90	100	45	M40x1,5	M20x1,5	
BM 23000/10	200	4-c	990	615	600	595	541	300	168	140	520	8 x M42	545	90	100	50	M40x1,5	M20x1,5	



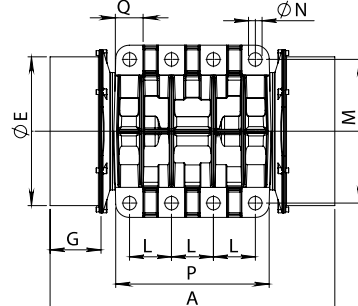
RIF. 4 a/b/c



RIF. 4 a

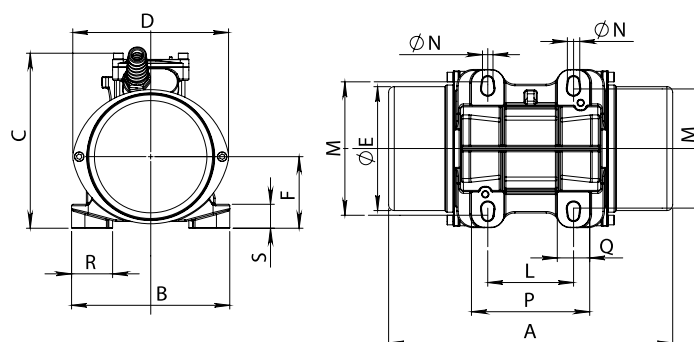
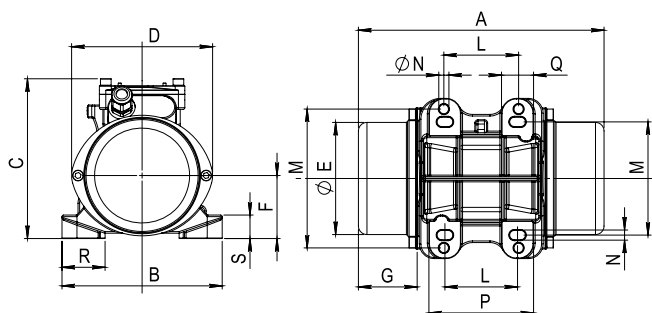


RIF. 4 b



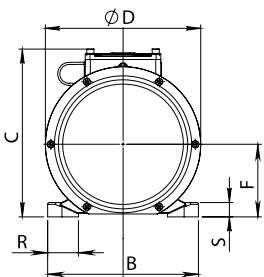
RIF. 4 c

CODICE Code Code Kode	TIPO Type Type Typ	GRAND. Size Grand. Größe	CARATTERISTICHE MECCANICHE Mechanical Features/Caractéristiques Mécaniques/Mechanische Daten								CARATTERISTICHE ELETTRICHE Electrical Features/Caractéristiques Electriques/Elektrische Daten					
			MOMENTO STATICO Static Moment Moment Statique Statisches Moment		FORZA CENTRIFUGA Centrifugal Force Force Centrifuge Fliehkraft				PESO Weight Poids Gewicht		POTENZA MAX Input Power Puissance Max Max. Leistung		CORR. NOM. Nom. Current Courant Nom. Nennstrom		RAPP. I <sub>a</sub> /I <sub>n</sub> Is/In Ratio Rapp. Ia/In Ia/In Ratio	
			(kgmm)		kg		kN		(kg)		(W)		(A)			
			50Hz	60Hz	750rpm 50Hz	900rpm 60Hz	750rpm 50Hz	900rpm 60Hz	50Hz	60Hz	50 Hz	60Hz	400V 50Hz	460V 60Hz	50Hz	60Hz
BS07-0002	<b>BM 25/7,5</b>	01-A	21,7	21,7	<b>14</b>	<b>20</b>	<b>0,14</b>	<b>0,20</b>	5,45	5,45	95	100	0,21	0,21	1,3	1,35
BS07-0006	<b>BM 60/7,5</b>	02-A	82,1	82,1	<b>52</b>	<b>74</b>	<b>0,51</b>	<b>0,73</b>	10,9	10,9	105	110	0,30	0,30	1,3	1,4
BS07-0012	<b>BM 120/7,5</b>	03	160,6	160,6	<b>101</b>	<b>145</b>	<b>0,99</b>	<b>1,42</b>	24,5	24,5	18	210	0,46	0,48	1,6	1,8
BS07-0016	<b>BM 160/7,5</b>	03	199	199	<b>125</b>	<b>180</b>	<b>1,23</b>	<b>1,77</b>	25,9	25,9	200	230	0,50	0,51	1,65	1,8
BS07-0021	<b>BM 210/7,5</b>	04-A	282	282	<b>177</b>	<b>255</b>	<b>1,74</b>	<b>2,50</b>	34,5	34,5	240	300	0,62	0,65	2,25	2,25
BS07-0030	<b>BM 300/7,5</b>	04-A	437	437	<b>275</b>	<b>396</b>	<b>2,70</b>	<b>3,88</b>	40,6	40,6	300	360	0,75	0,75	2,25	2,25
BS07-0033	<b>BM 330/7,5</b>	04-B	437	437	<b>275</b>	<b>396</b>	<b>2,70</b>	<b>3,88</b>	40,7	40,7	300	360	0,75	0,75	2,25	2,5
BS07-0043	<b>BM 430/7,5</b>	04-A	567	567	<b>356</b>	<b>516</b>	<b>3,49</b>	<b>5,06</b>	44,7	44,7	320	380	0,80	0,80	2,11	2,34
BS07-0045	<b>BM 450/7,5</b>	04-B	567	567	<b>356</b>	<b>516</b>	<b>3,49</b>	<b>5,06</b>	44,8	44,8	320	380	0,80	0,80	2,11	2,34
BM07-0075	<b>BM 700/7,5</b>	15-A	826	826	<b>519</b>	<b>748</b>	<b>5,09</b>	<b>7,34</b>	57	57	450	500	1,3	1,2	2,4	2,6
BM07-0095	<b>BM 950/7,5</b>	15-A	1208	1208	<b>759</b>	<b>1093</b>	<b>7,45</b>	<b>10,72</b>	70	70	550	600	1,6	1,4	2,2	2,7
BM07-0110	<b>BM 1100/7,5</b>	15-A	1328	1328	<b>834</b>	<b>1208</b>	<b>8,18</b>	<b>11,85</b>	75	75	700	770	1,8	1,6	2,5	3,0
BM07-0120	<b>BM 1200/7,5</b>	20	1629	1629	<b>1025</b>	<b>1475</b>	<b>10,1</b>	<b>14,5</b>	95	95	1100	1200	2,3	2,3	2,8	3,5
BM07-0150	<b>BM 1500/7,5</b>	20	2007	2007	<b>1260</b>	<b>1815</b>	<b>12,4</b>	<b>17,8</b>	108	108	1150	1250	2,4	2,4	2,7	3,3
BM07-0200	<b>BM 2000/7,5</b>	30	2594	2594	<b>1631</b>	<b>2348</b>	<b>16,0</b>	<b>23,0</b>	138	138	1600	1800	4,4	4,4	3,5	3,5
BM07-0320	<b>BM 3200/7,5</b>	50	4088	4088	<b>2571</b>	<b>3700</b>	<b>25,2</b>	<b>36,3</b>	192	192	2200	2400	5,5	5,3	4,2	4,6
BM07-0480	<b>BM 4800/7,5</b>	70-A	6240	6240	<b>3925</b>	<b>5647</b>	<b>38,5</b>	<b>55,4</b>	274	274	4500	5000	9,2	8,8	3,5	3,6
BM07-0580	<b>BM 5800/7,5</b>	70-B	7650	7650	<b>4810</b>	<b>6927</b>	<b>47,2</b>	<b>68,0</b>	317	317	5500	6500	10,7	10,5	3,3	3,6
BM07-0670	<b>BM 6700/7,5</b>	120-A	8651	8651	<b>5441</b>	<b>7829</b>	<b>53,4</b>	<b>76,8</b>	395	395	6000	7000	11,5	11,2	3,2	3,5
BM07-0830	<b>BM 8300/7,5</b>	120-B	10748	10748	<b>6760</b>	<b>9727</b>	<b>66,3</b>	<b>95,4</b>	414	414	7000	8000	13,6	13,0	3,1	3,2
BM07-0930	<b>BM 9300/7,5</b>	120-C	12015	12015	<b>7557</b>	<b>10874</b>	<b>74,1</b>	<b>106,7</b>	430	430	7500	8500	14,7	13,4	3,2	3,4
BM07-1300	<b>BM 13000/7,5</b>	150-A	18000	16100	<b>11300</b>	<b>14570</b>	<b>110,9</b>	<b>142,9</b>	635	610	9400	9700	20,0	17,4	5,0	5,4
BM07-1600	<b>BM 16000/7,5</b>	150-B	21500	19750	<b>13500</b>	<b>17870</b>	<b>132,4</b>	<b>175,3</b>	700	655	10500	11500	22,3	21,0	5,5	5,9
BM07-2050	<b>BM 20500/7,5</b>	200	29115	24854	<b>18284</b>	<b>22493</b>	<b>179,4</b>	<b>220,7</b>	890	860	12850	13800	26,1	24,4	5,7	5,6

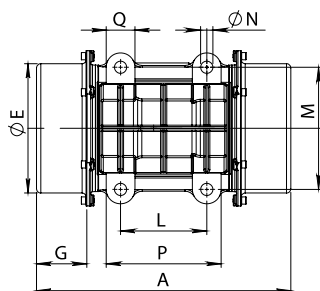




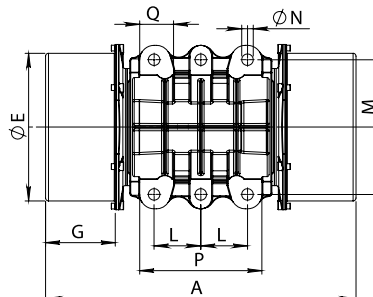
TIPO Type Type Typ	GRAND. Size Grand. Grösse	DIMENSIONI D'INGOMBRO Overall dimensions Cotes dimensions Abmessungen (mm)									DIMENSIONI DI FISSAGGIO Fixing dimensions Cotes pour le fixage Abmessungen zur Befestigung (mm)							PRESSACAPO Cable gland Presse étoupe Kabelverschraub.	
		RIF.	A	B	C	D	ØE	F	G	L	M	VITI SCREWS Ø N	P	Q	R	S	ALIMENT. POWER	TERMIST. THERMIST.	
BM 25/7,5	01-A	2	230	150	145	130	105	60	55	62÷74 70	106 130	4 x M8	99	30	35	10	M16x1,5	----	
BM 60/7,5	02-A	3	298	166	185	160	130	75	69	90 90	125 140	4 x M12 4 x M10	120	30	40	12	M20x1,5	----	
BM 120/7,5	03	4-a	350	190	205	187	151	85	85	100	160	4 x M12	136	33	40	16	M20x1,5	----	
BM 160/7,5	03	4-a	350	190	205	187	151	85	85	100	160	4 x M12	136	33	40	16	M20x1,5	----	
BM 210/7,5	04-A	4-a	355	210	236	216	181	101	71	120	170	4 x M16	160	40	43	20	M20x1,5	----	
BM 300/7,5	04-A	4-a	415	210	236	216	181	101	101	120	170	4 x M16	160	40	43	20	M20x1,5	----	
BM 330/7,5	04-B	4-a	415	210	236	216	181	101	101	120	170	4 x M16	160	40	43	20	M20x1,5	----	
BM 430/7,5	04-A	4-a	453	210	236	216	181	101	120	120	170	4 x M16	160	40	43	20	M20x1,5	----	
BM 450/7,5	04-B	4-a	453	210	236	216	181	101	120	120	170	4 x M16	160	40	43	20	M20x1,5	----	
BM 700/7,5	15-A	4-a	488	245	260	258	219	122	107	140	190	4 x M16	190	40	45	25	M20x1,5	----	
BM 950/7,5	15-A	4-a	544	245	260	258	219	122	135	140	190	4 x M16	190	40	45	25	M20x1,5	----	
BM 1100/7,5	15-A	4-a	572	245	260	258	219	122	149	140	190	4 x M16	190	40	45	25	M20x1,5	----	
BM 1200/7,5	20	4-a	580	275	283	278	239	132	136	155	225	4 x M20	205	50	55	30	M20x1,5	----	
BM 1500/7,5	20	4-a	635	275	283	278	239	132	159	155	225	4 x M20	205	50	55	30	M20x1,5	----	
BM 2000/7,5	30	4-a	610	325	344	325	283	157	137	155	255	4 x M22	220	55	60	35	M25x1,5	----	
BM 3200/7,5	50	4-a	697	340	374	355	309	172	160	180	280	4 x M24	240	60	65	40	M25x1,5	M20x1,5	
BM 4800/7,5	70-A	4-a	782	392	415	398	347	191	177	200	320	4 x M27	305	87	78	45	M25x1,5	M20x1,5	
BM 5800/7,5	70-B	4-a	846	392	415	398	347	191	202	200	320	4 x M27	305	87	78	45	M25x1,5	M20x1,5	
BM 6700/7,5	120-A	4-b	864	455	448	460	411	225	197	130	375	6 x M30	340	86	83	50	M25x1,5	M20x1,5	
BM 8300/7,5	120-B	4-b	864	455	448	460	411	225	197	130	375	6 x M30	340	86	83	50	M25x1,5	M20x1,5	
BM 9300/7,5	120-C	4-b	900	455	448	460	411	225	197	130	375	6 x M30	340	86	83	50	M25x1,5	M20x1,5	
BM 13000/7,5	150-A	4-c	951	575	550	545	497	270	168	140	480	8 x M42	520	90	100	45	M40x1,5	M20x1,5	
BM 16000/7,5	150-B	4-c	1015	575	550	545	497	270	218	140	480	8 x M42	520	90	100	45	M40x1,5	M20x1,5	
BM 20500/7,5	200	4-c	1100	615	600	595	541	300	220	140	520	8 x M42	545	90	100	50	M40x1,5	M20x1,5	



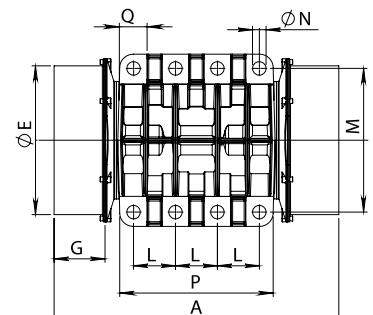
RIF. 4 a/b/c



RIF. 4 a



RIF. 4 b



RIF. 4 c



CODICE Code Code Code	TIPO Type Type Typ	GRAND. Size Grand. Grösse	CARATTERISTICHE MECCANICHE Mechanical Features/Caractéristiques Mécaniques/Mechanische Daten								CARATTERISTICHE ELETTRICHE Electrical Features/Caractéristiques Electriques/Elektrische Daten							
			MOMENTO STATICO Static Moment Moment Statique Statisches Moment		FORZA CENTRIFUGA Centrifugal Force Force Centrifuge Fliehkraft				PESO Weight Poids Gewicht		POTENZA MAX Input Power Puissance Max Max. Leistung		CORR. NOM. Nom. Current Courant Nom. Nennstrom		RAPP. I <sub>a</sub> /I <sub>n</sub> Is/In Ratio Rapp. Ia/In Ia/In Ratio		CONDENSATORE Capacitor Condensateur Kondensatoren	
			(kgmm)		kg		kN		(kg)		(W)		(A)		(µf)			
			50Hz	60Hz	3000rpm 50Hz	3600rpm 60Hz	3000rpm 50Hz	3600rpm 60Hz	50Hz	60Hz	50 Hz	60Hz	230V 50Hz	115V 60Hz	50Hz	60Hz	230V 50Hz	115V 60Hz
BSM3-0004	BM 60/3/M	00	6,57	5,26	66	76	0,65	0,75	3,45	3,4	100	100	0,45	0,9	1,6	1,7	2,5	10
BSM3-0009	BM 95/3/M	00	9,2	6,57	93	95	0,91	0,93	3,55	3,5	110	100	0,5	0,9	1,7	1,7	8	10
BSM3-0006	BM 65/3/M	01-A	6,57	5,26	66	76	0,65	0,75	4,75	4,65	150	150	0,68	1,35	1,7	2,2	10	25
BSM3-0013	BM 130/3/M	01-A	12,4	9,3	125	135	1,23	1,32	4,95	4,8	160	160	0,73	1,46	1,7	2,2	10	25
BSM3-0020	BM 200/3/M	01-B	18,6	12,4	187	180	1,83	1,77	5,3	4,95	160	160	0,73	1,46	1,7	2,2	10	25
BSM3-0030	BM 300/3/M	02-A	30,8	20,5	310	297	3,04	2,91	8,6	8,2	250	300	1,15	2,8	2,4	3,1	16	50
BSM3-0065	BM 650/3/M	03	66,4	47,4	668	687	6,55	6,74	21	20,4	440	500	2,1	4,5	2,55	2,35	16	40
BSM3-V065	BM 650/3/M-V	03	66,4	47,4	668	687	6,55	6,74	21	20,4	440	500	2,1	4,5	2,55	2,35	16	40

CODICE Code Code Code	TIPO Type Type Typ	GRAND. Size Grand. Grösse	DIMENSIONI D'INGOMBRO Overall dimensions Cotes dimensions Abmessungen (mm)									DIMENSIONI DI FISSAGGIO Fixing dimensions Cotes pour le fixation Abmessungen zur Befestigung (mm)								PRESSACAPO Cable gland Presse étoupe Kabelverschraub.
			RIF.	A	B	C	D	Ø E	F	G	L	M	VITI SCREWS Ø N		P	Q	R	S	ALIMENT. POWER	
BS30-0004	BM 60/3	00	1	177	125	120	104	79	45	37	62÷65 33	85÷106 82÷102	4 x M8 4 x M6	83	33	32,5	10	M16x1,5		
BS30-0009	BM 95/3	00	1	195	125	120	104	79	45	46	62÷65 33	85÷106 82÷102	4 x M8 4 x M6	83	33	32,5	10	M16x1,5		
BSM3-0006	BM 65/3/M	01-A	2	212	150	145	130	105	60	46	62÷74 70	106 130	4 x M8	99	30	35	10	M16x1,5		
BSM3-0013	BM 130/3/M	01-A	2	212	150	145	130	105	60	46	62÷74 70	106 130	4 x M8	99	30	35	10	M16x1,5		
BSM3-0020	BM 200/3/M	01-B	2	212	150	145	130	105	60	46	62÷74 70	106 130	4 x M8	99	30	35	10	M16x1,5		
BS30-0030	BM 300/3	02-A	3	260	166	185	160	130	75	50	90 90	125 140	4 x M12 4 x M10	120	30	40	12	M20x1,5		
BSM3-0065	BM 650/3/M	03	4-a	288	190	205	187	151	85	54	100	160	4 x M12	136	33	40	16	M20x1,5		
BSM3-V065	BM 650/3/M-V	03	4-a	288	190	205	187	151	85	54	105	140	4 x M12	136	33	40	16	M20x1,5		

- **A RICHIESTA:** Cavo di alimentazione completo di condensatore di avviamento.
- **ON REQUEST:** Power cable complete of starting capacitor.
- **SUR DEMANDE:** Câble d'alimentation avec condensateur.
- **AUF ANFRAGE:** Anschlusskabel mit Kondensator.

RIF. 1 RIF. 2 RIF. 3 RIF. 4a

VEDI RIFERIMENTO DISEGNI A PAG. 8-9  
SEE DRAWINGS REFERENCE AT PAGE 8-9  
VOIR REFERENCES A LA PAGE 8-9  
SIEHE ZEICHNUNG, SEITE 8-9

# serie BM-A



## **MOTOVIBRATORI ELETTRICI PER ATMOSFERE POTENZIALMENTE ESPLOSIVE**

Le serie BM-A e BM-A/M identificano i motorivibratori OMB delle serie BM e BM/M quando vengono forniti, su richiesta, nella esecuzione conforme per l'utilizzo in zona ATEX 22 (Dust) oppure in Zona ATEX 2 (Gas).

Per andare incontro alla crescente domanda dei nostri clienti di vibratori delle serie BM-A e BM-A/M, mentre fino ad ora tale esecuzione era disponibile solo per alcuni modelli specifici che erano appositamente elencati nel catalogo precedente, ora **tutta la gamma di motorivibratori OMB delle serie BM e BM/M è fornibile nella corrispondente esecuzione BM-A e BM-A/M**, per impiego nelle applicazioni industriali in atmosfere potenzialmente esplosive.

I vibratori delle serie BM-A e BM-A/M sono costruiti in conformità alla Direttiva ATEX 94/9/CE e sono conformi alle seguenti categorie:

3G EEx nA II T3  
II 3D tD A22 IP65

OMB è a disposizione per valutare la possibilità di fornire, su richiesta, anche modelli di serie diverse da BM e BM/M in esecuzione conforme per zona ATEX II3D (Zona 22 Dust), come pure la serie BM con certificazione per zona ATEX II 2D (Zona 21 Dust).

## **VIBRATEURS ELECTRIQUES POUR ATMOSPHERES POTENTIELLEMENT EXPLOSIVE**

Les séries BM-A et BM-A/M correspondent aux vibreurs de OMB des séries BM et BM/M lorsqu'elles sont fournies, sur demande, en exécution conforme pour l'utilisation en zone ATEX 22 (poudre) ou ATEX Zone 2 (gaz).

Pour répondre aux demandes croissantes de nos clients de vibreurs séries BM-A et BM-A/M, alors que jusqu'à présent, cette exécution n'était disponible que pour certains modèles spécifiques expressément notifiés dans le catalogue précédent, **maintenant toute la gamme de vibreurs OMB des séries BM et BM/M peut être fournie dans l'exécution correspondante BM-A et BM-A/M**, pour une utilisation dans des applications industrielles dans des atmosphères potentiellement explosives.

Les vibreurs de la série BM-A et BM-A/M sont fabriqués en conformité avec la directive ATEX 94/9/CE et sont conformes aux catégories suivantes:

3G EEx nA II T3  
II 3D tD A22 IP65

OMB est à même d'étudier la possibilité de fournir également, sur demande, des modèles de séries différentes des BM et BM/M en exécution conforme à la zone ATEX II3D (Zone 22 Poudre), et de la série BM certifiés pour la zone ATEX II 2D (poudre Zone 21).

## **ELECTRIC VIBRATING MOTORS FOR POTENTIALLY EXPLOSIVE ATMOSPHERES**

The series BM-A and BM-A/M identify OMB vibrators of the series BM and BM/M when they are supplied, on request, in execution compliant for use in ATEX zone 22 (Dust) or in zone ATEX 2 (Gas).

In order to meet the growing demands of our customers for vibrators of series BM-A and BM-A/M whereas up to now such execution was available only for some specific models as they were listed in the previous catalogue, now **the whole range of OMB vibrators of the series BM and BM/M is available in the corresponding execution BM-A and BM-A/M**, suitable for use on industrial applications in potentially explosive atmospheres.

The vibrators of BM-A and BM-A/M series are manufactured in accordance with ATEX Directive 94/9/CE and conform to the following categories:

3G EEx nA II T3  
II 3D tD A22 IP65

OMB is available to evaluate the possibility of providing, on request, also models from different series than BM and BM/M in execution conform to zone ATEX II 3D (Zone 22 Dust), as well as the BM series certified for zone II 2D (Zone 21 Dust).

## **ELEKTRISCHE VIBRATIONSMOTOREN FÜR EXPLOSIONSGEFÄHRDETE ATMOSPHERE**

Die Serien BM-A und BM-A/M bezeichnen die OMB-Vibrationsmotoren der Serie BM und BM/M, die auf Anfrage in der Ausführungen für die ATEX Zone 22 (Dust) oder ATEX Zone 2 (Gas) geliefert werden können.

Um der steigenden Nachfrage unserer Kunden nach Vibrationsmotoren der Serie BM-A und BM-A/M gerecht zu werden, (während diese Ausführung bisher nur für einige bestimmte Modelle verfügbar war, die speziell in unserem vorherigen Katalog aufgeführt wurden) ist nun **die gesamte Palette der Vibrationsmotoren der Serie BM und BM/M von OMB in der entsprechenden Ausführung BM-A und BM-A/M lieferbar**, das heisst für einen Einsatz bei industriellen Anwendungen in explosionsgefährdeter Atmosphäre.

Die Vibrationsmotoren der Serie BM-A und BM-A/M werden entsprechend der Richtlinie ATEX 94/9/CE gebaut und sind für die folgenden Kategorien konform:

3G EEx nA II T3  
II 3D tD A22 IP65

Auf Anfrage ist die OMB bereit, die Möglichkeit zu prüfen, auch Modelle anderer Serien als BM und BM/M in einer für den Bereich ATEX II3D (Bereich 22 Dust) geeigneten Ausführung sowie auch die Serie BM mit Zertifizierung für den Bereich ATEX II 2D (Bereich 21 Dust) zu realisieren.

# serie BM-Coupled

 **MOTOVIBRATORI BM**  
esecuzione "COUPLED"

 **BM VIBRATOR MOTORS**  
"COUPLED" execution

 **MOTOVIBRATEURS BM**  
exécution "COUPLED"

 **VIBRATIONSMOTOREN BM**  
Ausführung "COUPLED"

I motovibratori accoppiati BM esecuzione "Coupled" sono stati realizzati per macchine a vibrazione rotazionale come vagli inclinati e macchine vibranti di grandi dimensioni, dove le prestazioni di due soli motovibratori non sono sufficienti.

Sono forniti completi di giunto elastico di accoppiamento ed elemento di protezione completa delle masse eccentriche interne, facilmente smontabile per la regolazione della forza centrifuga.

Le caratteristiche di base dei motovibratori BM esecuzione "Coupled" sono identiche a quelli dei corrispondenti modelli della serie BM, indicate nelle tabelle delle pagine 9-10-11.

A richiesta, tutti i motovibratori della serie BM sono fornibili nell'esecuzione "Coupled".

BM vibrator motors "Coupled" execution have been realised for rotational vibrating machines as inclined feeders and big dimensions vibrating machines, where the performances of only two vibrators are not enough.

They are equipped with flexible coupling joint and element for complete protection of the inner eccentric weights, easily removable to adjust the centrifugal force. Basic features of the BM vibrator motors "Coupled" execution are the same as their correspondent of the BM Series, stated in the tables at pages 9-10-11.

On request all vibrator motors of the BM Series can be supplied in "Coupled" execution.

Les motovibrateurs BM exécution "Coupled" ont été conçus pour des machines vibrantes rotatives comme des cribles inclinés ou des machines vibrantes de grandes dimensions, là où l'utilisation de deux vibrateurs n'est pas suffisante. Ils sont fournis avec joint élastique d'accouplement et carter de protection complète des masselottes internes, facilement démontables pour le réglage de la force centrifuge.

Les caractéristiques de base des motovibrateurs BM exécution "Coupled" sont identiques à ceux des modèles correspondants de la Série BM, indiqués sur les tableaux de pages 9-10-11.

Sur demande tous les vibrateurs de la Série BM peuvent être fournis en exécution "Coupled".

Die gekoppelten Vibrationsmotoren der Serie BM (Ausführung "Coupled"), sind für Maschinen mit kreisförmigen Vibrationen, wie schräg gestellte und gross dimensionierte vibrierende Siebe, entwickelt worden. Sie werden für Anwendungen genutzt, bei denen zwei einzelne Vibrationsmotoren nicht ausreichen. Die gekoppelten Vibrationsmotoren BM werden komplett mit elastischen Kupplungen, inklusive Schutzabdeckungen für Excentermassen und Kupplung geliefert. Diese Schutzabdeckungen sind für die Regulierung der Fliehkraft einfach demontierbar.

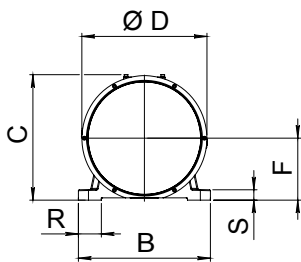
Die Eigenschaften der gekoppelten Vibrationsmotoren BM, Ausführung "Coupled" sind identisch mit denjenigen der Serie BM, wie in der Tabelle Seite 9-10-11 aufgeführt. Auf Anfrage sind alle Modelle der Serie BM in der Ausführung "Coupled" erhältlich.

TIPO Type Type Typ	POLES rpm	FORZA CENTRIFUGA Centrifugal Force/Force Centrifuge Fliehkraft			
		Kg		kN	
		50Hz	60Hz	50Hz	60Hz
2 x BM 7000/15-Coupled	4 poles 1500 / 1800	13240	13170	129,9	129,2
2 x BM 7900/15-Coupled		16360	16074	160,5	157,7
2 x BM 9500/15-Coupled		18024	17972	176,8	176,3
2 x BM 11500/15-Coupled	6 poles 1000 / 1200	22850	21964	224,2	215,5
2 x BM 7000/10-Coupled		13952	13164	136,9	129,1
2 x BM 8500/10-Coupled		17100	17000	167,8	166,8
2 x BM 10000/10-Coupled		19342	19024	189,7	186,6
2 x BM 12000/10-Coupled		24030	24630	235,7	241,6
2 x BM 13500/10-Coupled		26862	*****	263,5	*****
2 x BM 15000/10-Coupled		30000	29000	294,3	284,5
2 x BM 18000/10-Coupled		36000	34000	353,2	333,5
2 x BM 23000/10-Coupled	46042	40202	451,7	394,4	

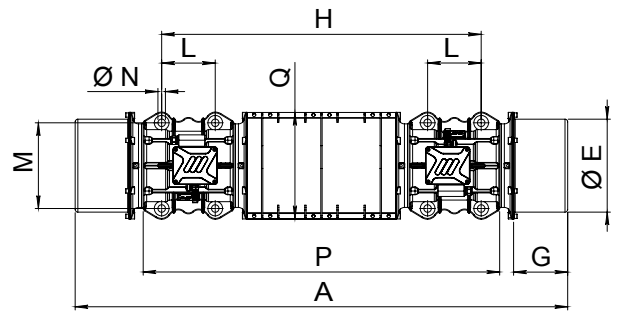
TIPO Type Type Typ	POLES rpm	FORZA CENTRIFUGA Centrifugal Force/Force Centrifuge Fliehkraft			
		Kg		kN	
		50Hz	60Hz	50Hz	60Hz
2 x BM 4800/7.5-Coupled	8 poles 750 / 900	7850	11294	77,0	110,8
2 x BM 5800/7.5-Coupled		9620	13854	94,4	135,9
2 x BM 6700/7.5-Coupled		10882	15658	106,8	153,6
2 x BM 8300/7.5-Coupled		13520	19454	132,6	190,8
2 x BM 9300/7.5-Coupled		15114	21748	148,3	213,3
2 x BM 13000/7.5-Coupled		22600	28000	221,7	274,7
2 x BM 16000/7.5-Coupled		27000	35740	264,9	350,6
2 x BM 20500/7.5-Coupled		36568	44986	358,7	441,3



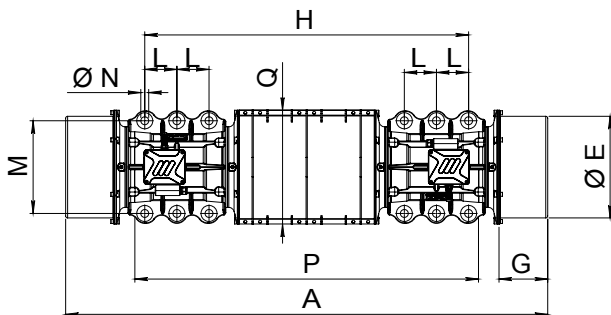
CODICE Code Code Code	TIPO Type Type Type	POLES	GRAND. Size Grand. Größe	DIMENSIONI D'INGOMBRO Overall dimensions Cotes dimensions Abmessungen (mm)								DIMENSIONI DI FISSAGGIO Fixing dimensions Cotes pour le fixation Abmessungen zur befestigung (mm)								PRESSACAPO Cable gland Presse étoupe Kabelverschraub.		
				RIF.	A	B	C	D	ØE	F	G	H	L	M	VITI SCREWS Ø N		P	Q	R	S	ALIMENT. POWER	TERMIST. THERMIST.
															Ø	x						
BM15-070C	2 x BM 7000/15 Coupled	4 poles	70-A	1	1545	390	415	398	347	191	105	1007	200	320	4+4 x M27	1112	398	78	45	M25x1,5	M20x1,5	
BM15-079C	2 x BM 7900/15 Coupled		70-B	1	1559	390	415	398	347	191	105	1007	200	320	4+4 x M27	1112	398	78	45	M25x1,5	M20x1,5	
BM15-095C	2 x BM 9500/15 Coupled		120-B	2	1585	455	448	460	411	225	118	1139	130	375	6+6 x M30	1219	461	83	50	M25x1,5	M20x1,5	
BM15-115C	2 x BM 11500/15 Coupled		120-C	2	1653	455	448	460	411	225	118	1175	130	375	6+6 x M30	1255	461	83	50	M25x1,5	M20x1,5	
BM10-070C	2 x BM 7000/10 Coupled	6 poles	70-A	1	1692	390	415	398	347	191	177	1110	200	320	4+4 x M27	1215	398	78	45	M25x1,5	M20x1,5	
BM10-085C	2 x BM 8500/10 Coupled		70-B	1	1839	390	415	398	347	191	202	1193	200	320	4+4 x M27	1298	398	78	45	M25x1,5	M20x1,5	
BM10-100C	2 x BM 10000/10 Coupled		120-B	2	1878	455	448	460	411	225	197	1274	130	375	4+4 x M27	1354	461	83	50	M25x1,5	M20x1,5	
BM10-120C	2 x BM 12000/10 Coupled		120-C	2	1950	455	448	460	411	225	197	1310	130	375	6+6 x M30	1390	461	83	50	M25x1,5	M20x1,5	
BM10-135C	2 x BM 13500/10 Coupled		120-C	2	2080	455	448	460	411	225	197	1440	130	375	6+6 x M30	1520	461	83	50	M25x1,5	M20x1,5	
BM10-150C	2 x BM 15000/10 Coupled		150-A	3	2089	575	550	545	497	270	168	1558	140	480	8+8 x M42	1658	550	100	45	M40x1,5	M20x1,5	
BM10-180C	2 x BM 18000/10 Coupled		150-B	3	2089	575	550	545	497	270	168	1558	140	480	8+8 x M42	1658	550	100	45	M40x1,5	M20x1,5	
BM10-230C	2 x BM 23000/10 Coupled		200	3	2166	615	600	595	541	300	168	1596	140	520	8+8 x M42	1721	595	100	50	M40x1,5	M20x1,5	
BM07-048C	2 x BM 4800/7.5 Coupled	8 poles	70-A	1	1692	390	415	398	347	191	177	1110	200	320	4+4 x M27	1215	398	78	45	M25x1,5	M20x1,5	
BM07-058C	2 x BM 5800/7.5 Coupled		70-B	1	1839	390	415	398	347	191	202	1193	200	320	4+4 x M27	1298	398	78	45	M25x1,5	M20x1,5	
BM07-067C	2 x BM 6700/7.5 Coupled		120-B	2	1878	455	448	460	411	225	197	1274	130	375	6+6 x M30	1354	461	83	50	M25x1,5	M20x1,5	
BM07-083C	2 x BM 8300/7.5 Coupled		120-B	2	1950	455	448	460	411	225	197	1310	130	375	6+6 x M30	1390	461	83	50	M25x1,5	M20x1,5	
BM07-093C	2 x BM 9300/7.5 Coupled		120-C	2	2080	455	448	460	411	225	197	1440	130	375	6+6 x M30	1520	461	83	50	M25x1,5	M20x1,5	
BM07-130C	2 x BM 13000/7.5 Coupled		150-A	3	2093	575	550	545	497	270	180	1562	140	480	8+8 x M42	1662	550	100	45	M40x1,5	M20x1,5	
BM07-160C	2 x BM 16000/7.5 Coupled		150-B	3	2217	575	550	545	497	270	218	1622	140	480	8+8 x M42	1722	550	100	45	M40x1,5	M20x1,5	
BM07-205C	2 x BM 20500/7.5 Coupled		200	3	2320	615	600	595	541	300	220	1640	140	520	8+8 x M42	1765	595	100	50	M40x1,5	M20x1,5	



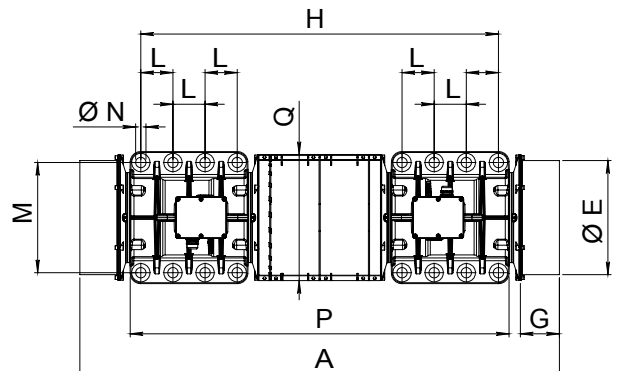
RIF. 1-2-3



RIF. 1



RIF. 2



RIF. 3



 **MOTOVIBRATORI  
ELETTRICI PER SERVIZIO  
INTERMITTENTE**

I motovibratori OMB serie BMI sono il prodotto ideale in tutte quelle applicazioni dove sono richieste prestazioni di vibrazione e potenza elettrica elevate in cicli di lavoro di durata limitata e saltuaria, in quanto sono macchine particolarmente economiche in relazione alle prestazioni fornite.

- ALIMENTAZIONE TRIFASE, con esecuzioni standard a: 220-230/380-400V 50Hz e 220-240/440-480V 60Hz. Servizio intermittente di tipo S2-30 min.
- VIBRAZIONI MINUTO:
  - 2 poli 3000 rpm 50Hz
  - 3600 rpm 60Hz.
- A RICHIESTA:
  - Esecuzioni monofase.
  - Coperchi masse in acciaio INOX
  - Classe di isolamento H.
  - Interassi di fissaggio speciali.

 **ELECTRIC VIBRATOR  
MOTORS FOR  
INTERMITTENT SERVICE**

OMB vibrator motors BMI series are the ideal product for applications which require high vibration performances and electrical power for short periods and desultory work cycles, since they are particularly cheap machines in relation to their performances.

- INPUT VOLTAGE THREEPHASE, with standard executions at: 220-230/380-400V 50Hz and 220-240/440-480V 60Hz. Intermittent service type S2-30 min.
- VIBRATION SPEED - STANDARD:
  - 2 poles 3000 rpm 50Hz
  - 3600 rpm 60Hz.
- ON REQUEST:
  - Single-phase executions.
  - End covers in INOX steel
  - Insulation class H.
  - Special fixing holes.

 **MOTOVIBRATEURS  
ELECTRIQUES POUR  
SERVICE INTERMITTENT**

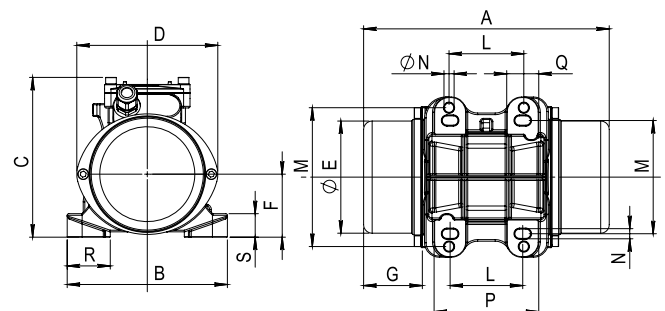
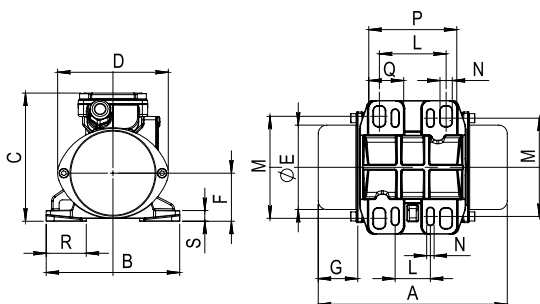
Les motovibrateurs OMB série BMI sont des produits particulièrement adaptés pour toutes applications qui requièrent une vibration et une puissance électrique élevée pour un cycle de travail limité et discontinu. Très bon rapport qualité prix.

- ALIMENTATION TRIPHASE, en standard: 220-230/380-400V 50Hz et 220-240/440-480V 60Hz. Service intermittent S2-30 min.
- VIBRATIONS PAR MINUTE:
  - 2 pôles 3000 tours en 50Hz
  - 3600 tours en 60Hz.
- SUR DEMANDE:
  - Exécutions monophasé.
  - Couvercles des masses en INOX
  - Classe d'isolation H.
  - Entraxes de fixation spéciaux.

 **EL. VIBRATIONSMOTOREN  
FÜR INTERMITTIERENDEN  
BETRIEB**

Die OMB-Vibrationsmotoren der Serie BMI sind ideal für alle Anwendungen bei denen erhöhte Vibrationsleistungen und erhöhte elektrische Leistung in gelegentlichen und zeitlich begrenzten Arbeitszyklen gefordert sind. Die Serie BMI ist im Vergleich zur gebotenen Leistung besonders preiswert.

- DREIPHASIGE SPANNUNGSVERSORGUNG, in Standardausführung mit: 220-230/380-400V 50Hz und 220-240/440-480V 60Hz. Nicht kontinuierlicher Betrieb gemäß S2-30 min.
- VIBRATIONEN PRO MINUTE:
  - 2-polig 3000 min<sup>-1</sup> bei 50 Hz
  - 3600 min<sup>-1</sup> bei 60Hz
- AUF ANFRAGE:
  - Einphasige Ausführung.
  - Abdeckung der Schwungmassen aus Edelstahlblech.
  - Isolierstoffklasse H.
  - Andere Lochbilder für die Montage.



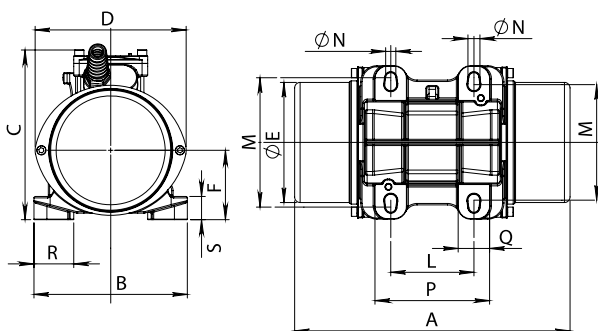
RIF. 1

RIF. 2

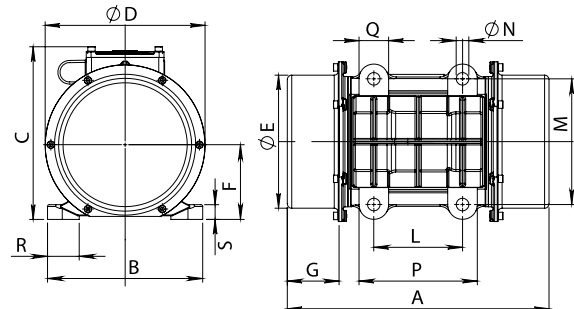
**2** poli - poles **3000rpm 50Hz - 3600rpm 60Hz**

CODICE Code Code Kode	TIPO Type Type Typ	GRAND. Size Grand. Grösse	CARATTERISTICHE MECCANICHE Mechanical Features/Caractéristiques Mécaniques/Mechanische Daten								CARATTERISTICHE ELETTRICHE Electrical Features/Caractéristiques Electriques/Elektrische Daten					
			MOMENTO STATICO Static Moment Moment Statique Statisches Moment		FORZA CENTRIFUGA Centrifugal Force Force Centrifuge Fliehkraft				PESO Weight Poids Gewicht		POTENZA MAX Input Power Puissance Max Max. Leistung		CORR. NOM. Nom. Current Courant Nom. Nennstrom		RAPP. IA/IN Is/In Ratio Rapp. Ia/In Ia/In Ratio	
			(kgmm)		kg		kN		(kg)		(W)		(A)			
			50Hz	60Hz	3000rpm 50Hz	3600rpm 60Hz	3000rpm 50Hz	3600rpm 60Hz	50Hz	60Hz	50 Hz	60Hz	400V 50Hz	460V 60Hz	50Hz	60Hz
BSI3-0009	<b>BMI 95/3</b>	00	9,2	6,57	<b>93</b>	<b>96</b>	<b>0,91</b>	<b>0,94</b>	3,55	3,5	120	140	0,24	0,25	2,8	2,9
BSI3-0020	<b>BMI 200/3</b>	01-A	18,6	12,4	<b>187</b>	<b>180</b>	<b>1,83</b>	<b>1,77</b>	5,3	4,95	180	190	0,35	0,32	2,7	3,0
BSI3-0030	<b>BMI 300/3</b>	01-B	27,9	18,6	<b>280</b>	<b>270</b>	<b>2,75</b>	<b>2,65</b>	5,7	5,3	200	220	0,39	0,37	2,5	2,7
BSI3-0050	<b>BMI 500/3</b>	02-A	46,2	35,9	<b>465</b>	<b>520</b>	<b>4,56</b>	<b>5,10</b>	9,2	8,6	320	360	0,69	0,68	2,8	3,5
BSI3-0080	<b>BMI 800/3</b>	03	75,9	56,9	<b>763</b>	<b>824</b>	<b>7,49</b>	<b>8,08</b>	22,2	21,6	580	670	1,1	0,95	4,2	4,3
BSI3-0110	<b>BMI 1100/3</b>	04-A	104,4	75,9	<b>1050</b>	<b>1100</b>	<b>10,30</b>	<b>10,79</b>	33	32,2	700	790	1,16	1,13	4,3	4,6

CODICE Code Code Kode	TIPO Type Type Typ	GRAND. Size Grand. Grösse	DIMENSIONI D'INGOMBRO Overall dimensions Cotes dimensions Abmessungen (mm)									DIMENSIONI DI FISSAGGIO Fixing dimensions Cotes pour le fixation Abmessungen zur Befestigung (mm)								PRESSACAVO Cable gland Presse étoupe Kabelverschraub.
			RIF.	A	B	C	D	ØE	F	G	L	M	VITI SCREWS Ø N	P	Q	R	S	ALIMENT. POWER		
BSI3-0009	<b>BMI 95/3</b>	00	1	195	125	120	104	79	45	46	<b>62÷65</b> <b>33</b>	<b>85÷106</b> <b>82÷102</b>	<b>4 x M8</b> <b>4 x M6</b>	83	33	32,5	10	M16x1,5		
BSI3-0020	<b>BMI 200/3</b>	01-A	2	212	150	145	130	105	60	46	<b>62÷74</b> <b>70</b>	<b>106</b> <b>130</b>	<b>4 x M8</b>	99	30	35	10	M16x1,5		
BSI3-0030	<b>BMI 300/3</b>	01-B	2	230	150	145	113	105	60	55	<b>62÷74</b> <b>70</b>	<b>106</b> <b>130</b>	<b>4 x M8</b>	99	30	35	10	M16x1,5		
BSI3-0050	<b>BMI 500/3</b>	02-A	3	260	166	185	160	130	75	50	<b>90</b> <b>90</b>	<b>125</b> <b>140</b>	<b>4 x M12</b> <b>4 x M10</b>	120	30	40	12	M20x1,5		
BSI3-0080	<b>BMI 800/3</b>	03	4-a	288	190	205	187	151	85	54	<b>100</b>	<b>160</b>	<b>4 x M12</b>	136	33	40	16	M20x1,5		
BSI3-0110	<b>BMI 1100/3</b>	04-A	4-a	355	210	236	216	181	101	71	<b>120</b>	<b>170</b>	<b>4 x M12</b>	160	40	43	20	M20x1,5		



RIF. 3



RIF. 4 a

**Spietratrice Vibrante, Industria Molitoria**

Vibrating Destoner, Milling Industry  
Epierreuses Vibrantes, Industrie Meunière  
Rüttelentsteiner, Müllerei



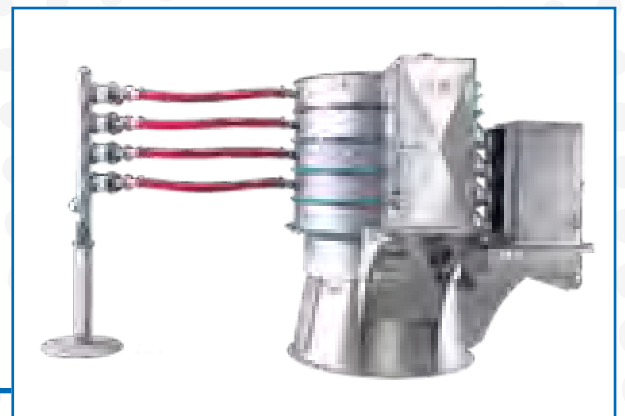
**Semolatrice Vibrante, Industria Molitoria**

Vibrating Semolina Purifier, Milling Industry  
Machine pour semoulerie à vibration,  
Industrie Meunière  
Rüttel-Griessputzmaschine, Müllerei



**Vaglio circolare, Industria Ceramica**

Circular screen, Ceramic Industry  
Tamis circulaire, Industrie Céramique  
Rundsieb, Keramische Industrie



**Buratto lineare, Industria finitura metalli**

Linear vibrofinishing machine, Metal treatment and finishing  
Machine finisseuse vibrante, Traitement Finissage Métal  
Gleitschlifftechnik, Feinbehandlung von Metallen





# photos applications anwendungen Bilder



## **Impianto lavaggio frutta, Industria alimentare**

Fruit washing plant, Food Industry

Installation pour le lavage de fruits,  
Industrie Alimentaire

Obstwaschanlage, Lebensmittelindustrie

## **Alimentatore a tubo, Movimentazione Polveri**

Tube feeder, Powder Handling

Alimentateur à tuyau, Manutention de poudres

Rohrförderer, Pulvertransport



## **Letto fluido vibrante, Industria chimica**

Vibrating fluidised bed, Chemical Industry

Lit fluidisé vibrant, Industrie Chimie

Rüttelfluidbett, chemische Industrie

## **Fondo vibrante, Stoccaggio materiali**

Bin activator, Materials Storage

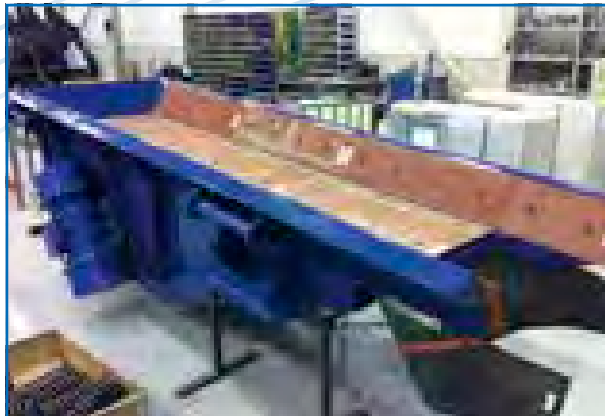
Fond vibrant, Stockage Matériaux

Austragsvorrichtung, Materiallager



**Alimentatore Vibrante, Industria Mineraria**

Vibrating Feeder, Mining Industry  
 Alimentateur Vibrant, Industrie Minière  
 Rüttelzuführer, Bergbau

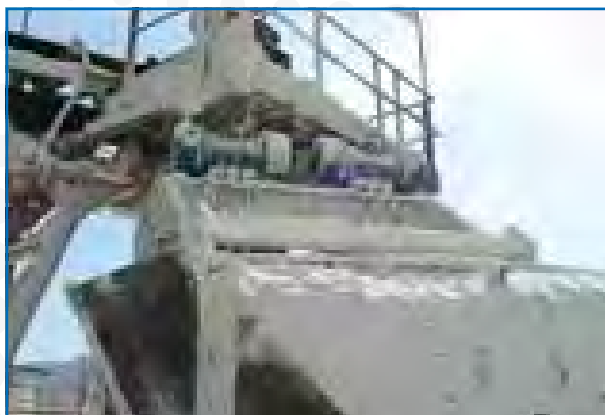


**Alimentatore Vibrante, Industria Frantumazione**

Vibrating Feeder, Quarry Industry  
 Alimentateur Vibrant, Industrie de Broyage  
 Rüttelzuführer, Zerkleinerung

**Vaglio Vibrante, Industria Mineraria**

Vibrating Screen, Mining Industry  
 Tamis Vibrant, Industrie Minière  
 Rüttelsieb, Bergbau



**Vaglio vibrante, Industria mineraria**

Vibrating Screen, Mining Industry  
 Tamis Vibrant, Industrie Minière  
 Rüttelsieb, Bergbau

photos applications  
anwendungen Bilder

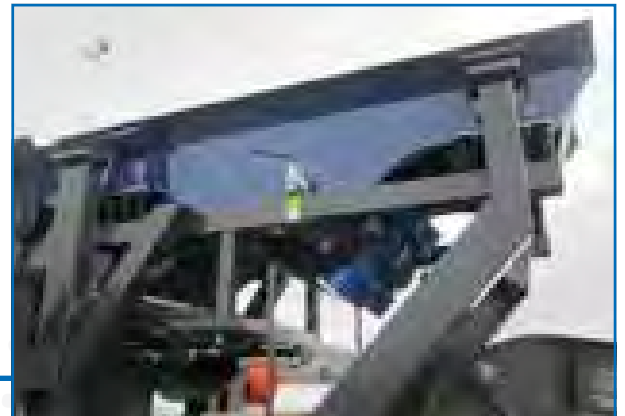


**Vaglio Vibrante Inclinato, Industria Frantumazione**

Inclined Vibrating Screen, Quarry Industry  
Tamis Vibrant inclin , Industrie de Broyage  
Geneigtes R ttelsieb, Zerkleinerung

**Alimentatore Primario Vibrante,  
Industria Frantumazione**

Vibrating Grizzly Feeder, Quarry Industry  
Alimentateur Vibrant Primaire, Industrie de Broyage  
Prim rer R ttelzuf hrer, Zerkleinerung



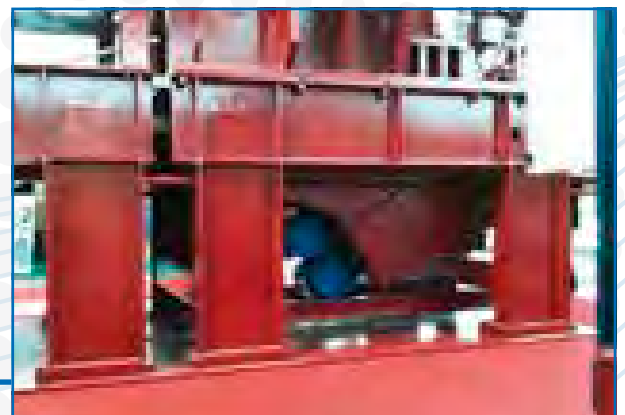
**Vaglio dissabbiatore, Industria Frantumazione**

Dewatering screen, Quarry Industry  
Tamis Dessableur, Industrie de Broyage  
Entsandungssieb, Zerkleinerung

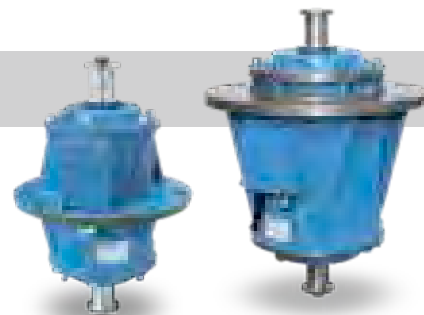


**Alimentatore vibrante, Industria riciclaggio**


Vibrating Feeder, Recycling Industry  
Alimentateur Vibrant, Industrie de Recyclage  
R ttelzuf hrer, Recyclingindustrie



# serie **BMF, BMF-C, BMF-ST, EVR, EVS**



## motovibratori flangiati

 OMB produce una vasta gamma di motovibratori con attacco a flangia, che copre tutte le esigenze applicative di macchine vibranti per la vagliatura, burattatura, asciugatura e altri processi che utilizzano motovibratori con questo tipo di fissaggio.

### Caratteristiche

#### Alimentazione Trifase:

esecuzioni standard 50Hz 220-230/380-400V; 60Hz 220-240/440-480V  
(per serie EVR-EVS 50Hz 380-400V; 60Hz 440-480V).  
Tensioni speciali disponibili su richiesta.

#### Velocità (vibrazioni/minuto):

Standard: 2 poli: 3000 rpm - 50Hz 3600 rpm - 60Hz  
(BMF grandezze da 00 a 04; BMF-ST)  
4 poli: 1500 rpm - 50Hz 1800 rpm - 60Hz  
(BMF; BMF-C; BMF-ST; EVR; EVS)  
6 poli: 1000 rpm - 50Hz 1200 rpm - 60Hz  
(BMF grandezze da 15 a 70; EVR; EVS)

A richiesta: Velocità non previste dallo standard  
Doppie velocità 3000/1500rpm o 1500/1000rpm

**Funzionamento:** Servizio continuo al massimo della forza centrifuga (S1), con possibilità di regolazione della forza da 0 a 100% seguendo l'apposita targa di riferimento presente sulle masse eccentriche (per le serie/modelli forniti da OMB completi di masse).

**Motore Elettrico:** Motore elettrico realizzato con lamierini di acciaio magnetico al silicio a bassa perdita, che consentono di aumentarne l'efficienza contenendone il riscaldamento. Coppie di avviamento e potenze elevate.

**Classe di Isolamento:** F standard, H su richiesta.

**Tropicalizzazione:** Impregnazione dell'avvolgimento realizzata con metodo ASTM, con resina poliester classe H.

**Temperatura Ambiente:** Da -20°C a +40°C (-4°F/104°F).

**Protezione alla sovratemperatura:** Protezione del motore elettrico mediante termistore (PTC a 130°C) di serie per taglia 50 e 70 (disponibile a richiesta sulle taglie inferiori).

**Albero Motore:** Alberi in acciaio legato al NiCrMo, con trattamento di bonifica.

**Carcassa:** Struttura meccanica concepita per resistere alle alte sollecitazioni, costruita in ghisa (a partire dalla grandezza 03) o in alluminio ad alta resistenza (fino alla grandezza 02).


**Verniciatura:** Verniciatura a polvere elettrostatica epossì-poliester, polimerizzata in forno. Colore blu RAL 5010.

**Cuscinetti e lubrificazione:** Cuscinetti ad alta capacità di carico, in esecuzioni speciali per resistere alle sollecitazioni delle alte forze centrifughe e vibrazioni, sovradimensionati per garantire la massima affidabilità nell'utilizzo in verticale. Lubrificazione con grasso Long-Life. Tenute meccaniche a basso attrito per garantire una perfetta protezione, senza surriscaldamento e senza assorbimento di energia, rimanendo efficaci nel tempo. Alcuni modelli come standard, e altri su richiesta, sono provvisti di portacuscinetto con doppio canale per garantire che l'entrata del grasso di ri-lubrificazione avvenga sempre dal lato superiore del cuscinetto.

#### Disponibili su richiesta:

Scaldiglie anticondensa  
Coperchi protezione masse su tutti i modelli  
Coperchi masse in acciaio inox

## flanged vibrator motors

 OMB manufactures a wide range of vibrating motors with flange fixation, covering all the applications needs on vibrating equipments for screening, finishing, drying and other processes that use vibrating motors with this fixing system.

### Characteristics

#### Three-phase Input Voltage:

standard executions 50Hz 220-230/380-400V; 60Hz 220-240/440-480V  
(for series EVR-EVS 50Hz 380-400V; 60Hz 440-480V).  
Special input voltages available on request.

#### Speed (vibrations/minute):

Standard: 2 poles: 3000 rpm - 50Hz 3600 rpm - 60Hz  
(BMF sizes from 00 to 04; BMF-ST)  
4 poles: 1500 rpm - 50Hz 1800 rpm - 60Hz  
(BMF; BMF-C; BMF-ST; EVR; EVS)  
6 poles: 1000 rpm - 50Hz 1200 rpm - 60Hz  
(BMF sizes from 15 to 70; EVR; EVS)

On request: Speeds not listed as standard  
Two speeds motors 3000/1500rpm or 1500/1000rpm

**Duty:** Continuous duty at the maximum centrifugal force (S1), with the possibility to adjust the force from 0 to 100% following the specific graded plate on the eccentric weights (for those series/models supplied by OMB complete with weights).

**Electric Motor:** Electric motor realized with low loss silicium magnetic lamina-tion core allowing to increase the efficiency while reducing heating up.

**Insulation Class:** F standard, H on request.

**Tropicalisation:** Windings impregnation realized with ASTM system, with poly-ester resin class H.

**Ambient Temperature:** From -20°C to +40°C (-4°F/104°F).

**Overheating Protection:** Electric motor protected by thermistor (PTC set at 130°C) as standard for sizes 50 and 70 (available on request on smaller sizes).

**Motor Shaft:** Shafts in NiCrMo steel, heat treated.

**Main Body:** Mechanical structure designed to withstand the high stresses, realized in cast iron (starting from size 03) or in high resistance aluminum (up to size 02).

**Painting:** Electrostatic powder painting, epoxy-polyester, polymerized in oven. Color: Blue RAL 5010.

**Bearings and Lubrication:** High load capacity bearings, in special executions to withstand the stresses of high centrifugal forces and vibrations, over-dimensioned to grant maximum reliability in vertical use. Special "Long Life" grease lubrication. Mechanical seals with low friction to grant excellent protection, without over-heating and without extra power absorption, keeping their efficiency for long time. Some models as a standard, others on request, are provided with bearing housing with double lubrication entry, to grant that lubrication grease inlet is always from upper side of the bearing.

#### Available on request:

Anti-condensation heaters  
Weight covers for all models  
Stainless steel weight covers



## motovibrateurs à bride



OMB produit une large gamme de vibrateurs à bride, couvrant tous les besoins d'applications des machines vibrantes pour cribler, tamiser, sécher et d'autres process qui utilisent des vibrateurs avec ce type de fixation.

### Caractéristiques

#### Alimentation Triphasé:

en standard 50Hz 220-230/380-400V; 60Hz 220-240/440-480V  
(pour série EVR-EVS 50Hz- 380-400V; 60Hz 440-480V).

Tensions spéciales sur demande.

#### Vitesse (tours/minute):

En standard: 2 pôles: 3000 tours - 50Hz 3600 tours - 60Hz  
(BMF grandeurs de 00 à 04, BMF-ST)  
4 pôles: 1500 tours - 50Hz 1800 tours - 60Hz  
(BMF, BMF-C, BMF-ST, EVR, EVS)  
6 pôles: 1000 tours - 50Hz 1200 tours - 60Hz  
(BMF grandeurs de 15 à 70, EVR, EVS)

Sur demande: Vitesse différente du standard

Double vitesse 3000/1500 tours/min ou 1500/1000 tours/min

**Fonctionnement:** Service continu à la force centrifuge maximale (S1), avec possibilité de réglage de la force de 0 à 100% suivant la plaque de réglage graduée présente sur les masses excentriques. (Pour les séries/modèles fournis par OMB avec masses excentriques).

**Moteur Electrique:** Moteur électrique réalisé avec des entre-fers d'acier magnétique au silicium à basse perte, permettant d'augmenter les performances et de contenir l'échauffement. Couple de démarrage et puissance élevés.

**Classe d'isolation:** F en standard, H sur demande.

**Tropicalisation:** Moteur imprégné réalisée avec méthode ASTM, par trempage de résine classe H.

**Température Ambiante:** De -20°C à +40°C (-4°F/104°F).

**Protection contre la surchauffe:** Protection du moteur par thermistance (PTC à 130°C) en standard sur les corps de grandeur 50 et 70 (sur demande sur les autres).

**Arbre Moteur:** Arbre Moteur en acier NiCrMo bonifié.

**Corps:** Structure mécanique conçue pour résister aux hautes contraintes, construite en fonte (à partir de grandeur 03) ou en aluminium de haute résistance (jusqu'à grandeur 02).

**Peinture:** Peinture à poudre électrostatique époxy - polyester polymérisée au four. Couleur: Bleu RAL 5010.

**Roulements et lubrification:** Roulements à haut pouvoir de charge, en exécution spéciale pour résister aux sollicitations des hautes forces centrifuges et de vibrations, surdimensionnés pour garantir le maximum de robustesse pour l'utilisation en vertical, lubrifiés avec une graisse spéciale Long-Life. Mécanique étanches à bas frottement, garantissant une protection parfaite, sans surchauffe ni absorption d'énergie qui reste efficace dans le temps. Certains modèles en standard et pour les autres sur demande, sont équipés de support roulement avec double canal pour garantir que l'entrée de la graisse de lubrification soit toujours à l'extrémité supérieure du roulement.

#### Sur demande:

Résistance de chauffage

Couvercles de protection masses excentriques pour tous les modèles

Couvercles des masses en acier INOX

## Vibrationsmotoren mit Flanschbefestigung



OMB stellt eine breite Palette von Rüttelmotoren mit Flanschanschluss her, die alle Anforderungen bei Anwendungen für Rüttelmaschinen zum Sieben, Gleitschleifen (Trovalisieren), Trocknen und anderen Vorgängen abdeckt, bei denen Rüttelmotoren mit dieser Art Befestigung zum Einsatz kommen.

### Eigenschaften

#### Eigenschaften:

Dreiphasige Einspeisung: Standard-Ausführungen 50Hz 220-230/380-400V; 60Hz 220-240/440-480V (für Serie EVR-EVS 50Hz 380-400V; 60Hz 440-480V) Sonderspannungen auf Anfrage erhältlich.

#### Drehzahl (Vibrationen/Minute):

Standard: 2-polig: 50 Hz - 3000 U/min 60 Hz - 3600 U/min  
(BMF Größen von 00 bis 04; BMF-ST)  
4-polig: 50 Hz - 1500 U/min 60 Hz - 1800 U/min  
(BMF, BMF-C; BMF-ST; EVR; EVS)  
6-polig: 50 Hz - 1000 U/min 60 Hz - 1200 U/min  
(BMF Größen von 15 bis 70; EVR; EVS)

Auf Anfrage: Nicht vom Standard vorgesehene Drehzahlen Zwei Drehzahlen (polumschaltbare Motoren) 3000/1500 U/min oder 1500/1000 U/min

**Funktionsweise:** Dauerbetrieb bei maximaler Zentrifugalkraft (S1), mit der Möglichkeit zur Regelung der Kraft von 0 bis 100% gemäß dem Kennschild auf den Exzentermassen (bei von OMB einschließlich Massen gelieferten Serien/Modellen).

**Elektromotor:** Elektromotor mit Elektroblechen aus Eisen-Silizium-Legierung mit geringen Verlusten, die eine Steigerung der Leistung durch Begrenzung der Erhitzung ermöglichen. Hohe Anlaufmomente und Leistungen.

**Isolationsklasse:** F Standard, H auf Anfrage.

**Tropikalisierung:** Imprägnierung der Wicklung (ASTM Methode) mit Polyesterharz der Klasse H.

**Umgebungstemperatur:** Von -20°C bis +40°C (-4°F/104°F).

**Schutz vor Übertemperatur:** Serienmäßiger Schutz des Elektromotors durch Thermistor (PTC zu 130°C) für Größe 50 und 70 (auf Anfrage auch bei den kleineren Baugrößen erhältlich).

**Motorwelle:** Wellen aus NiCrMo legiertem Stahl, vergütet.

**Gehäuse:** Mechanischer Aufbau ausgelegt für hohe Belastungen, gefertigt aus Gusseisen (ab Größe 03) oder Aluminium mit hoher Festigkeit (bis zur Größe 02).

**Lackierung:** Im Ofen polymerisierte Elektrostatische Epoxyd-Polyester Pulverlackierung. Farbe RAL5010 Blau.

**Lager und Schmierung:** Lager mit hoher Belastbarkeit, in Spezialausführungen, um der Belastung durch die hohen Zentrifugalkräfte und Erschütterungen zu widerstehen, überdimensioniert, um die höchste Zuverlässigkeit beim Einsatz in der senkrechten Achse zu garantieren. Schmierung mit Long-Life-Fett.

Mechanische Dichtungen mit geringer Reibung, um einen perfekten Schutz zu garantieren, ohne Überhitzung und minimalen Leistungsverlusten, mit andauernder Wirksamkeit. Einige Modelle verfügen als Standard, andere auf Anfrage ein Lagergehäuse mit Doppelkanal, um zu garantieren, dass das Fett zur Nachschmierung immer von der Oberseite des Lagers eingeleitet wird.

#### Auf Anfrage erhältlich:

Stillstandsheizung zum Schutz vor Kondensation

Massenschutzabdeckungen bei allen Modellen

Massenabdeckungen aus Edelstahl INOX



# serie BFM 00÷04

2 poli - poles 3000rpm 50Hz - 3600rpm 60Hz

I vibratori BFM delle grandezze da 00 a 04 sono provvisti di serie di masse eccentriche su entrambi i lati dell'albero e di un solo coperchio laterale nel lato opposto a quello della flangia di attacco.

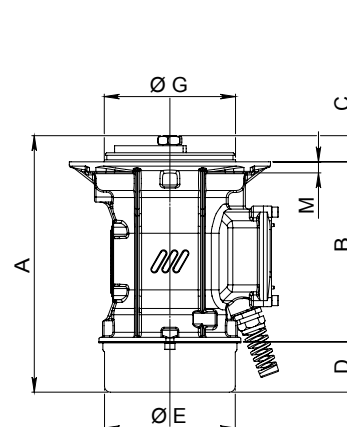
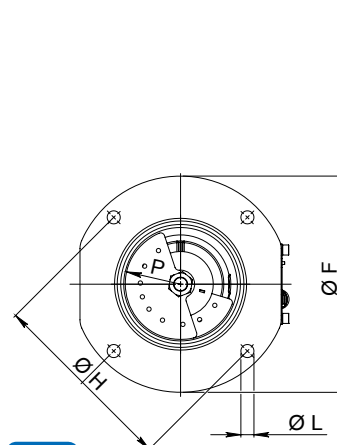
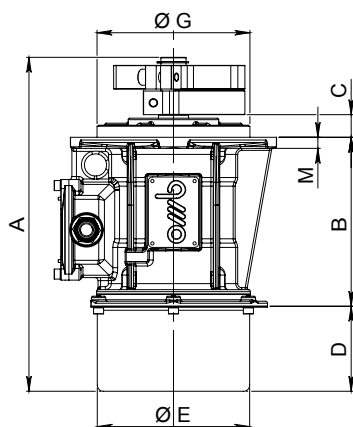
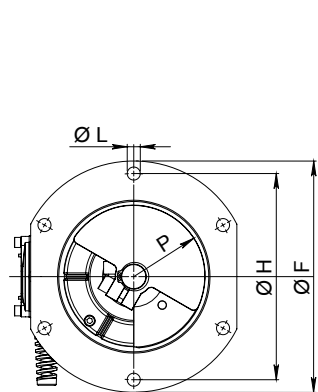
BFM vibrators of sizes from 00 to 04 are provided as standard with excentric weights on both sides of the shaft and with one only weight cover on the opposite side of the fixing flange.

Les vibreurs BFM pour le corps compris de 00 à 04 sont pourvus de séries de masselottes sur les deux côtés de l'arbre et d'un seul couvercle latéral sur la côté opposée à celui de la bride de fixation.

Die Rüttelmotoren BFM der Größen von 00 bis 04 verfügen serienmäßig auf beiden Seiten der Welle über Exzentermassen und nur einen seitlichen Deckel auf der, dem Anschlussflansch gegenüber liegenden Seite.

CODICE Code Code Code	TIPO Type Type Typ	GRAND. Size Grand. Grösse	CARATTERISTICHE MECCANICHE Mechanical Features/Caractéristiques Mécaniques/Mechanische Daten								CARATTERISTICHE ELETTRICHE Electrical Features/Caractéristiques Electriques/Elektrische Daten					
			MOMENTO STATICO Static Moment Moment Statique Statisches Moment		FORZA CENTRIFUGA Centrifugal Force Force Centrifuge Fliehkraft				PESO Weight Poids Gewicht		POTENZA MAX Input Power Puisissance Max Max. Leistung		CORR. NOM. Nom. Current Courant Nom. Nennstrom		RAPP. I/IN Is/In Ratio Rapp. Ia/In Ia/In Ratio	
			(kgmm)		kg		kN		(kg)		(W)		(A)			
			50Hz	60Hz	3000rpm 50Hz	3600rpm 60Hz	3000rpm 50Hz	3600rpm 60Hz	50Hz	60Hz	50 Hz	60Hz	400V 50Hz	460V 60Hz	50Hz	60Hz
BF30-0006	<b>BFM 60/3</b>	BFM 00	6,57	5,26	<b>66</b>	<b>76</b>	<b>0,65</b>	<b>0,75</b>	3,9	3,7	150	165	0,3	0,28	2,9	3,2
BF30-0030	<b>BFM 300/3</b>	BFM 02-A	30,8	20,5	<b>310</b>	<b>297</b>	<b>3,04</b>	<b>2,91</b>	9,8	9,4	270	300	0,58	0,60	3,15	3,7
BF30-0040	<b>BFM 400/3</b>	BFM 02-B	41,1	30,8	<b>413</b>	<b>445</b>	<b>4,05</b>	<b>4,37</b>	11,8	11,4	350	400	0,70	0,74	3,4	3,9
BF30-0065	<b>BFM 650/3</b>	BFM 03	66,4	47,4	<b>668</b>	<b>687</b>	<b>6,55</b>	<b>6,74</b>	20,5	19,9	500	600	0,98	0,85	4,45	4,6
BF30-C065	<b>BFM 650/3-C</b>	BFM-C 03	66,4	47,4	<b>668</b>	<b>687</b>	<b>6,55</b>	<b>6,74</b>	20,7	20,1	500	600	0,98	0,85	4,45	4,6
BF30-0085	<b>BFM 850/3</b>	BFM 04-A	85,4	56,9	<b>859</b>	<b>825</b>	<b>8,43</b>	<b>8,09</b>	31,5	30,9	600	700	1	1	3,9	4
BF30-0110	<b>BFM 1100/3</b>	BFM 04-B	104,4	75,9	<b>1050</b>	<b>1100</b>	<b>10,30</b>	<b>10,79</b>	33,5	32,7	720	800	1,2	1,16	3,8	4,1

CODICE Code Code Code	TIPO Type Type Typ	GRAND. Size Grand. Grösse	DIMENSIONI D'INGOMBRO Overall dimensions/Cotes dimensions/Abmessungen (mm)						DIMENSIONI DI FISSAGGIO Fixing dimensions/Cotes pour le fixation Abmessungen zur Befestigung (mm)						PRESSACAVO Cable gland Presse étoupe Kabelverschraub.	
			RIF.	A	B	C	D	Ø E	Ø F	Ø G	Ø H	VITI SCREWS Ø L		M	P	ALIMENT. POWER
BF30-0006	<b>BFM 60/3</b>	BFM 00	1	191	114	7	41	80	130	85	<b>110</b>	<b>4 x M8</b>	10	35	PG11	
BF30-0030	<b>BFM 300/3</b>	BFM 02-A	2	255	179	26	50	130	215	131	<b>188</b>	<b>4 x M12</b>	11	55	M20x1.5	
BF30-0040	<b>BFM 400/3</b>	BFM 02-B	2	255	179	26	50	130	215	131	<b>188</b>	<b>4 x M12</b>	11	55	M20x1.5	
BF30-0065	<b>BFM 650/3</b>	BFM 03	1	283	168	22	53	151	230	140	<b>205</b>	<b>6 x M12</b>	11	67,5	M20x1.5	
BF30-C065	<b>BFM 650/3-C</b>	BFM-C 03	3	283	132	57	53	151	230	163	<b>205</b>	<b>6 x M12</b>	11	67,5	M20x1.5	
BF30-0085	<b>BFM 850/3</b>	BFM 04-A	4	350	202	23	71	181	280	164	<b>254</b> <b>230</b>	<b>4 x M12</b> <b>6 x M14</b>	12	67,5	M20x1.5	
BF30-0110	<b>BFM 1100/3</b>	BFM 04-B	4	350	202	23	71	181	280	164	<b>254</b> <b>230</b>	<b>4 x M12</b> <b>6 x M14</b>	12	67,5	M20x1.5	



RIF. 1


RIF. 2




# serie BFM 00÷04

4 poli - poles 1500rpm 50Hz - 1800rpm 60Hz

 I vibratori BFM delle grandezze da 00 a 04 sono provvisti di serie di masse eccentriche su entrambi i lati dell'albero e di un solo coperchio laterale nel lato opposto a quello della flangia di attacco.

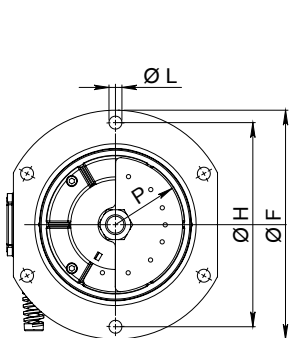
 BFM vibrators of sizes from 00 to 04 are provided as standard with excentric weights on both sides of the shaft and with one only weight cover on the opposite side of the fixing flange.

 Les vibreurs BFM pour le corps compris de 00 à 04 sont pourvus de séries de masselottes sur les deux côtés de l'arbre et d'un seul couvercle latéral sur la côté opposée à celui de la bride de fixation.

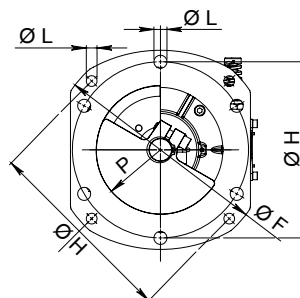
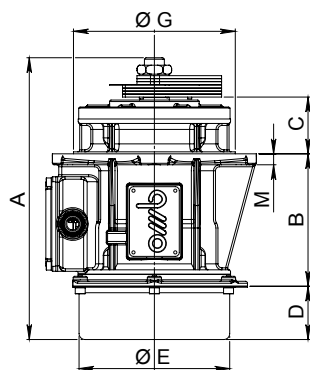
 Die Rüttelmotoren BFM der Größen von 00 bis 04 verfügen serienmäßig auf beiden Seiten der Welle über Exzentermassen und nur einen seitlichen Deckel auf der, dem Anschlussflansch gegenüber liegenden Seite.

CODICE Code Code Code	TIPO Type Type Typ	GRAND. Size Grand. Grösse	CARATTERISTICHE MECCANICHE Mechanical Features/Caractéristiques Mécaniques/Mechanische Daten								CARATTERISTICHE ELETTRICHE Electrical Features/Caractéristiques Electriques/Elektrische Daten					
			MOMENTO STATICO Static Moment Moment Statique Statisches Moment		FORZA CENTRIFUGA Centrifugal Force Force Centrifuge Fliehkraft				PESO Weight Poids Gewicht		POTENZA MAX Input Power Puisissance Max Max. Leistung		CORR. NOM. Nom. Current Courant Nom. Nennstrom		RAPP. IA/IN Is/In Ratio Rapp. Ia/In Ia/In Ratio	
			(kgmm)		kg		kN		(kg)		(W)		(A)		50Hz 60Hz	
			50Hz	60Hz	1500rpm 50Hz	1800rpm 60Hz	1500rpm 50Hz	1800rpm 60Hz	50Hz	60Hz	50Hz	60Hz	50 Hz	60Hz	400V 50Hz	460V 60Hz
BF15-0002	<b>BMF 20/15</b>	BMF 00	9,2	7,89	<b>23</b>	<b>29</b>	<b>0,23</b>	<b>0,28</b>	4,1	4,0	80	85	0,2	0,2	1,7	1,8
BF15-0020	<b>BMF 200/15</b>	BMF 02-A	82,1	56,4	<b>207</b>	<b>204</b>	<b>2,03</b>	<b>2,00</b>	10,8	9,7	180	190	0,45	0,37	2,50	3,20
BF15-0040	<b>BMF 400/15</b>	BMF 03	160,6	114,0	<b>404</b>	<b>413</b>	<b>3,96</b>	<b>4,05</b>	23,9	22,6	310	370	0,66	0,66	3,25	3,50
BF15-C040	<b>BMF 400/15-C</b>	BMF-C 03	160,6	114,0	<b>404</b>	<b>413</b>	<b>3,96</b>	<b>4,05</b>	24,1	22,8	310	370	0,66	0,66	3,25	3,50
BF15-0052	<b>BMF 520/15</b>	BMF 03	199,0	160,6	<b>500</b>	<b>582</b>	<b>4,91</b>	<b>5,71</b>	25,3	24,0	340	400	0,71	0,71	3,05	3,30
BF15-C052	<b>BMF 520/15-C</b>	BMF-C 03	199,0	160,6	<b>500</b>	<b>582</b>	<b>4,91</b>	<b>5,71</b>	25,5	24,2	340	400	0,71	0,71	3,05	3,30
BF15-0075	<b>BMF 750/15</b>	BMF 04-A	282,0	191,0	<b>709</b>	<b>692</b>	<b>6,96</b>	<b>6,79</b>	33,7	31,9	475	525	0,92	0,90	3,90	4,35
BF15-0110	<b>BMF 1100/15</b>	BMF 04-B	437,0	282,0	<b>1099</b>	<b>1021</b>	<b>10,78</b>	<b>10,02</b>	39,9	34,7	600	680	1,16	1,14	3,65	3,95

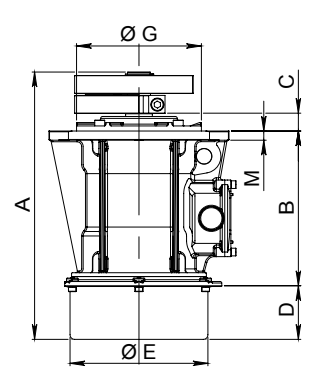
CODICE Code Code Code	TIPO Type Type Typ	GRAND. Size Grand. Grösse	DIMENSIONI D'INGOMBRO Overall dimensions/Cotes dimensions/Abmessungen (mm)						DIMENSIONI DI FISSAGGIO Fixing dimensions/Cotes pour le fixation Abmessungen zur Befestigung (mm)						PRESSACAVO Cable gland Presse étoupe Kabelverschraub.
			RIF.	A	B	C	D	Ø E	Ø F	Ø G	Ø H	VITI SCREWS Ø L	M	P	ALIMENT. POWER
BF15-0002	<b>BMF 20/15</b>	BMF 00	1	191	114	7	41	80	130	85	<b>110</b>	<b>4 x M8</b>	10	35	PG11
BF15-0020	<b>BMF 200/15</b>	BMF 02-A	2	290,5	179	42,5	69	130	215	131	<b>188</b>	<b>4 x M12</b>	11	55	M20x1,5
BF15-0040	<b>BMF 400/15</b>	BMF 03	1	332	168	23	84	151	230	144	<b>205</b>	<b>6 x M12</b>	11	71	M20x1,5
BF15-C040	<b>BMF 400/15-C</b>	BMF-C 03	3	332	132	58	84	151	230	163	<b>205</b>	<b>6 x M12</b>	11	71	M20x1,5
BF15-0052	<b>BMF 520/15</b>	BMF 03	1	343,5	168	23	84	151	230	144	<b>205</b>	<b>6 x M12</b>	11	71	M20x1,5
BF15-C052	<b>BMF 520/15-C</b>	BMF-C 03	3	343,5	132	58	84	151	230	163	<b>205</b>	<b>6 x M12</b>	11	71	M20x1,5
BF15-0075	<b>BMF 750/15</b>	BMF 04-A	4	350	202	23	71	181	280	170	<b>254</b> <b>230</b>	<b>4 x M12</b> <b>6 x M14</b>	12	84	M20x1,5
BF15-0110	<b>BMF 1100/15</b>	BMF 04-B	4	410	202	22	101	181	280	170	<b>254</b> <b>230</b>	<b>4 x M12</b> <b>6 x M14</b>	12	84	M20x1,5



RIF. 3



RIF. 4



# serie BMF 15÷70



**4** poli - poles  
**6** poli - poles

**1500rpm 50Hz - 1800rpm 60Hz**  
**1000rpm 50Hz - 1200rpm 60Hz**

I vibratori BMF delle grandezze da 15 a 70 NON sono provvisti di masse eccentriche, nè di coperchi laterali di protezione. A richiesta sono fornibili bussole di regolazione con targhe graduate, masse eccentriche e coperchi protezione masse.

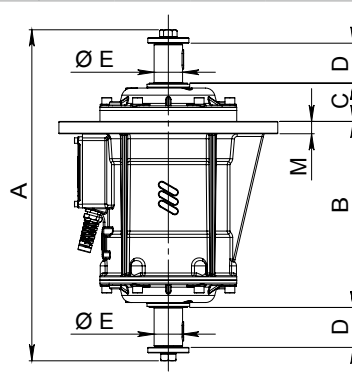
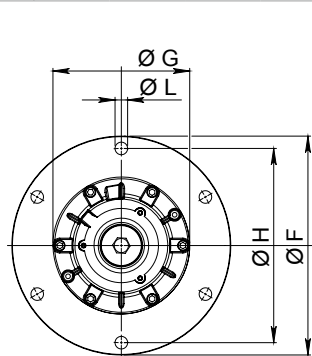
BMF vibrators of sizes from 15 to 70 are NOT provided with eccentric weights, NOR weight protection covers. On request they can be supplied with regulation bushes with graded disc, eccentric weights and weights protection covers.

Les vibreurs BMF pour le corps compris de 15 à 70 NE SONT PAS équipés avec des masses excentriques, ni de couvercles latérales de protection. Sur demande, il est possible fournir des manches de régulation avec plaques graduée, masses excentrique et couvercles de protection des masses.

Die Rüttelmotoren BMF der Größen von 15 bis 70 verfügen WEDER über Exzentermassen, NOCH über seitliche Schutzdeckel. Auf Anfrage sind Buchsen zur Einstellung mit Maßeinteilung, Exzentermassen und Massenschutzabdeckungen lieferbar.

CODICE Code Code Code	TIPO Type Type Type	GRAND. Size Grand. Grösse	CARATTERISTICHE MECCANICHE Mechanical Features/Caractéristiques Mécaniques/Mechanische Daten						CARATTERISTICHE ELETTRICHE Electrical Features/Caractéristiques Electriques/Elektrische Daten							
			FORZA CENTRIFUGA MAX APPLICABILE Max Applicable Centrifugal Force Force Centrifuge Max. Applicable Max. Anwendbare Fliehkraft				PESO Weight Poids Gewicht		POTENZA NOM. Input Power Puissance Max Aufg. Leistung		CORR. NOM. Nom. Current Courant Nom. Nennstrom		RAPP. IA/IN Is/In Ratio Rapp. Ia/In Ia/In Ratio			
			rpm rpm tr/mn min-1						(kg)		(W)		(A)			
			50Hz	60Hz	50Hz	60Hz	50Hz	60Hz	50Hz	60Hz	50Hz	60Hz	400V 50Hz	460V 60Hz	50Hz	60Hz
BF15-0150	<b>BMF 1500/15</b>	BF15	1 500	1 800	<b>1500</b>	<b>1500</b>	<b>14,7</b>	<b>14,7</b>	35	1200	1250	2,2	2	4,2	4,7	
BF15-0250	<b>BMF 2500/15</b>	BF30			<b>2500</b>	<b>2500</b>	<b>24,5</b>	<b>24,5</b>	75	2200	2450	4,6	4,7	5,85	6,3	
BF15-0300	<b>BMF 3000/15</b>	BF30			<b>3000</b>	<b>3000</b>	<b>29,4</b>	<b>29,4</b>	76	2750	3150	4,8	4,8	5,05	5,45	
BF15-0500	<b>BMF 5000/15</b>	BF50			<b>5000</b>	<b>5000</b>	<b>49,1</b>	<b>49,1</b>	103	4000	4000	6,6	5,9	3,4	3,8	
BF15-0700	<b>BMF 7000/15</b>	BF70			<b>7000</b>	<b>7000</b>	<b>68,7</b>	<b>68,7</b>	182	7000	7000	11,2	9,8	5,6	5,9	
BF10-0130	<b>BMF 1300/10</b>	BF15	1 000	1 200	<b>1300</b>	<b>1300</b>	<b>12,8</b>	<b>12,8</b>	35	800	900	1,6	1,6	3,4	4	
BF10-0300	<b>BMF 3000/10</b>	BF30			<b>3000</b>	<b>3000</b>	<b>29,4</b>	<b>29,4</b>	76	1900	2000	4,4	4,2	4,8	5,15	
BF10-0500	<b>BMF 5000/10</b>	BF50			<b>5000</b>	<b>5000</b>	<b>49,1</b>	<b>49,1</b>	103	2800	3000	5,5	5,5	5,3	5,3	
BF10-0700	<b>BMF 7000/10</b>	BF70			<b>7000</b>	<b>7000</b>	<b>68,7</b>	<b>68,7</b>	182	5100	6000	9,5	9,5	5,1	5,3	

CODICE Code Code Code	TIPO Type Type Type	GRAND. Size Grand. Grösse	DIMENSIONI D'INGOMBRO Overall dimensions/Cotes dimensions Abmessungen (mm)					DIMENSIONI DI FISSAGGIO Fixing dimensions/Cotes pour le fixation Abmessungen zur Befestigung (mm)					PRESSACAVO Cable gland Presse étoupe Kabelverschraub.	
			A	B	C	D	Ø E	Ø F	Ø G	Ø H	VITI SCREWS Ø L	M	ALIMENT. POWER	TERMIST. THERMIST.
BF15-0150 BF10-0130	<b>BMF 1500/15</b> <b>BMF 1300/10</b>	BF15	484	251	51	71	40	290	180	<b>250</b>	<b>6 x M16</b>	12	M20x1.5	----
BF15-0250 BF15-0300 BF10-0300	<b>BMF 2500/15</b> <b>BMF 3000/15</b> <b>BMF 3000/10</b>	BF30	552	297	73	71	40	350	230	<b>305</b>	<b>6 x M20</b>	22	M20x1.5	----
BF15-0500 BF10-0500	<b>BMF 5000/15</b> <b>BMF 5000/10</b>	BF50	596	340	70	71	52	400	250	<b>355</b>	<b>6 x M22</b>	23	M25x1.5	M20x1,5
BF15-0700 BF10-0700	<b>BMF 7000/15</b> <b>BMF 7000/10</b>	BF70	676	390	100	71	52	508	312	<b>438</b>	<b>8 x M24</b>	25	M25x1.5	M20x1,5







# serie BMF-C 15÷70


4 poli - poles  
6 poli - poles

1500rpm 50Hz - 1800rpm 60Hz  
1000rpm 50Hz - 1200rpm 60Hz

 I vibratori BMF-C delle grandezze da 15 a 70 NON sono provvisti di masse eccentriche, nè di coperchi laterali di protezione. A richiesta sono fornibili bussole di regolazione con targhe graduate, masse eccentriche e coperchi protezione masse.

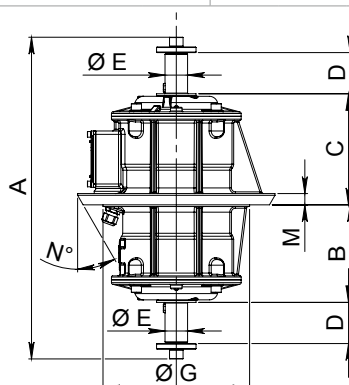
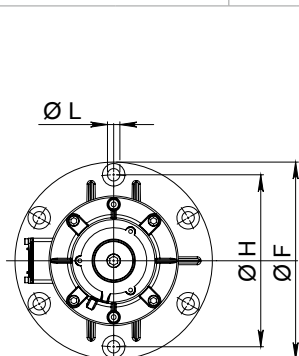
 BMF-C vibrators of sizes from 15 to 70 are NOT provided with eccentric weights, NOR weight protection covers. On request they can be supplied with regulation bushes with graded plates, eccentric weights and weights protection covers.

 Les vibreurs BMF-C pour le corps compris de 15 à 70 NE SONT PAS équipés avec des masses excentriques, ni de couvercles latérales de protection. Sur demande, il est possible fournir des manches de régulation avec plaques graduée, masses excentrique et couvercles de protection des masses.

 Die Rüttelmotoren BMF-C der Größen von 15 bis 70 verfügen WEDER über Exzentermassen, NOCH über seitliche Schutzdeckel. Auf Anfrage sind Buchsen zur Einstellung mit Maßeinteilung, Exzentermassen und Masenschutzabdeckungen lieferbar.

CODICE Code Code Code	TIPO Type Type Typ	GRAND. Size Grand. Grösse	CARATTERISTICHE MECCANICHE Mechanical Features/Caractéristiques Mécaniques/Mechanische Daten						CARATTERISTICHE ELETTRICHE Electrical Features/Caractéristiques Electriques/Elektrische Daten						
			FORZA CENTRIFUGA MAX APPLICABILE Max Applicable Centrifugal Force Force Centrifuge Max. Applicable Max. Anwendbare Fliehkraft						PESO Weight Poids Gewicht	POTENZA NOM. Input Power Puissance Max Aufg. Leistung		CORR. NOM. Nom. Current Courant Nom. Nennstrom		RAPP. IA/IN Is/In Ratio Rapp. Ia/In Ia/In Ratio	
					kg		kN			(kg)	(W)		(A)		
			rpm rpm tr/mn min-1		50Hz	60Hz	50Hz	60Hz	50Hz 60Hz	50Hz	60Hz	400V 50Hz	460V 60Hz	50Hz	60Hz
BF15-C150	<b>BMF 1500/15-C</b>	BF15-C	1500	1800	1500	1500	14,7	14,7	43	1200	1250	2,2	2	4,2	4,7
BF15-C250	<b>BMF 2500/15-C</b>	BF30-C			2500	2500	24,5	24,5	75	2200	2450	4,6	4,7	5,85	6,3
BF15-C300	<b>BMF 3000/15-C</b>	BF30-C			3000	3000	29,4	29,4	76	2750	3150	4,8	4,8	5,05	5,45
BF15-C500	<b>BMF 5000/15-C</b>	BF50-C			5000	5000	49,1	49,1	101	4000	4000	6,6	5,9	3,4	3,8
BF15-C700	<b>BMF 7000/15-C</b>	BF70-C			7000	7000	68,7	68,7	180	7000	7000	11,2	9,8	5,6	5,9
BF10-C130	<b>BMF 1300/10-C</b>	BF15-C	1000	1200	1300	1300	12,8	12,8	40	800	900	1,6	1,6	3,4	4
BF10-C300	<b>BMF 3000/10-C</b>	BF30-C			3000	3000	29,4	29,4	76	1900	2000	4,4	4,2	4,8	5,15
BF10-C500	<b>BMF 5000/10-C</b>	BF50-C			5000	5000	49,1	49,1	103	2800	3000	5,5	5,5	5,3	5,3
BF10-C700	<b>BMF 7000/10-C</b>	BF70-C			7000	7000	68,7	68,7	182	5100	6000	9,5	9,5	5,1	5,3

CODICE Code Code Code	TIPO Type Type Typ	GRAND. Size Grand. Grösse	DIMENSIONI D'INGOMBRO Overall dimensions/Cotes dimensions Abmessungen (mm)					DIMENSIONI DI FISSAGGIO Fixing dimensions/Cotes pour le fixation Abmessungen zur Befestigung (mm)					PRESSACAVO Cable gland Presse étoupe Kabelverschraub.		
			A	B	C	D	Ø E	Ø F	Ø G	Ø H	VITI SCREWS Ø L	M	N	ALIMENT. POWER	TERMIST. THERMIST.
BF15-C150 BF10-C130	<b>BMF 1500/15-C</b> <b>BMF 1300/10-C</b>	BF15-C	484	142	160	71	40	350	260	305	6 x M20	17	30°	M20x1.5	----
BF15-C250 BF15-C300 BF10-C300	<b>BMF 2500/15-C</b> <b>BMF 3000/15-C</b> <b>BMF 3000/10-C</b>	BF30-C	552	183	187	71	40	350	260	305	6 x M20	20	30°	M20x1.5	----
BF15-C500 BF10-C500	<b>BMF 5000/15-C</b> <b>BMF 5000/10-C</b>	BF50-C	596	220	190	71	52	400	310	355	6 x M22	22,5	15°	M25x1.5	----
BF15-C700 BF10-C700	<b>BMF 7000/15-C</b> <b>BMF 7000/10-C</b>	BF70-C	676	234	256	71	52	508	348	438	8 x M24	25	30°	M25x1.5	----






# serie BMF-ST

**2** poli - poles  
**4** poli - poles

**3000rpm 50Hz - 3600rpm 60Hz**  
**1500rpm 50Hz - 1800rpm 60Hz**

 I vibratori BMF-ST sono stati espressamente studiati e realizzati per utilizzo su vagli circolari di medie e grandi dimensioni. Sono forniti di masse eccentriche ad intensità differenziata e regolazione a sfasamento angolare tra la parte superiore e quella inferiore. Sono dotati di un solo coperchio laterale dal lato opposto alla flangia di attacco.

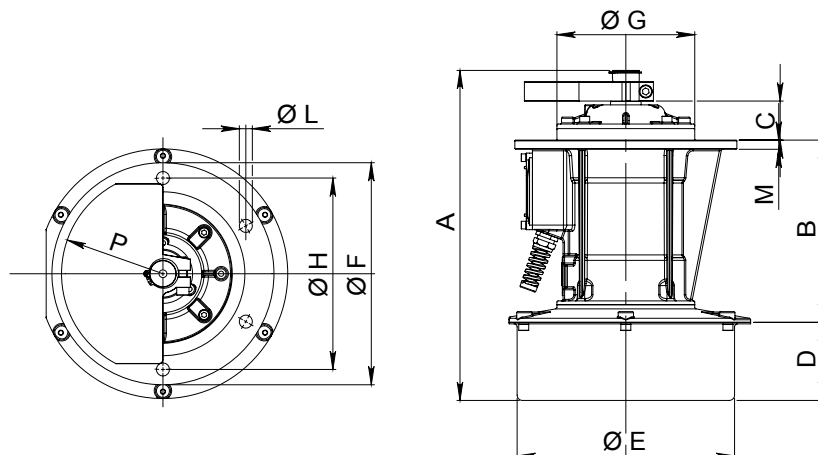
 BMF-ST vibrators have been specifically designed and realized for use on circular screens of medium and big dimensions. They are provided with eccentric weights at differentiated intensity, and adjustment through angular shifting between upper and lower side. They are equipped with one only weight cover on the opposite side to the fixing flange.

 Les vibreurs BMF-ST expressément réalisés pour être utilisés sur cribles circulaires de moyenne et grande dimensions. Ils sont équipés de balourds à intensité différenciée et régulation à déphasage angulaire entre la partie supérieure et inférieure, Ils sont équipés de couvercle sur la côté opposé à la bride de fixation.

 Die Rüttelmotoren BMF-ST wurden speziell für den Einsatz an Rundsieben von mittlerer und großer Größe entwickelt und hergestellt. Sie werden mit Exzentermassen mit unterschiedlicher Intensität sowie Regelung der Phasenverschiebung zwischen dem oberen und unteren Teil geliefert. Sie verfügen über eine Massenschutzabdeckung auf der, dem Anschlussflansch gegenüberliegenden Seite.

CODICE Code Code Code	TIPO Type Type Typ	GRAND. Size Grand. Grösse	CARATTERISTICHE MECCANICHE Mechanical Features/Caractéristiques Mécaniques/Mechanische Daten								CARATTERISTICHE ELETTRICHE Electrical Features/Caractéristiques Electriques/Elektrische Daten					
			rpm rpm tr/mn min-1		FORZA CENTRIFUGA Centrifugal Force Force Centrifuge Fliehkraft				PESO Weight Poids Gewicht		POTENZA NOM. Input Power Puissance Max Aufg. Leistung		CORR. NOM. Nom. Current Courant Nom. Nennstrom		RAPP. IA/IN Is/In Ratio Rapp. Ia/In Ia/In Ratio	
					kg		kN		(kg)		(W)		(A)			
			50Hz	60Hz	50Hz	60Hz	50Hz	60Hz	50Hz	60Hz	50Hz	60Hz	50 Hz	60Hz	400V 50Hz	460V 60Hz
BF30-010S	<b>BMF 1000/3-ST</b>	BF15	3000	3600	<b>939</b>	<b>794</b>	<b>9,21</b>	<b>7,79</b>	40	39	1150	1300	1,85	1,85	5,2	6,1
BF30-015S	<b>BMF 1500/3-ST</b>	BF15	3000	3600	<b>1222</b>	<b>1276</b>	<b>11,99</b>	<b>12,52</b>	42	41	1800	2000	3	2,9	4,6	5,5
BF15-010S	<b>BMF 1000/15-ST</b>	BF15	1500	1800	<b>698</b>	<b>788</b>	<b>6,85</b>	<b>7,73</b>	43	41	950	1100	1,5	1,5	4,1	4,4
BF15-015S	<b>BMF 1500/15-ST</b>	BF15	1500	1800	<b>1063</b>	<b>1169</b>	<b>10,43</b>	<b>11,47</b>	46	44	1200	1250	2,2	2	4,2	4,7
BF15-030S	<b>BMF 3000/15-ST</b>	BF30	1500	1800	<b>1489</b>	<b>1499</b>	<b>14,61</b>	<b>14,71</b>	88	86	2750	3150	4,8	4,8	5,05	5,45

CODICE Code Code Code	TIPO Type Type Typ	GRAND. Size Grand. Grösse	DIMENSIONI D'INGOMBRO Overall dimensions/Cotes dimensions Abmessungen (mm)					DIMENSIONI DI FISSAGGIO Fixing dimensions/Cotes pour le fixage Abmessungen zur Befestigung (mm)					PRESSACAPO Cable gland Presse étoupe Kabelverschraub.	
			A	B	C	D	Ø E	Ø F	Ø G	Ø H	VITI SCREWS Ø L	M	P	ALIMENT. POWER
BF30-010S	<b>BMF 1000/3-ST</b>	BF15	414	238	50	86	219	290	180	<b>250</b>	<b>6 x M16</b>	12	78	M20x1.5
BF30-015S	<b>BMF 1500/3-ST</b>	BF15	414	238	50	86	219	290	180	<b>250</b>	<b>6 x M16</b>	12	85	M20x1.5
BF15-010S	<b>BMF 1000/15-ST</b>	BF15	414	238	50	86	219	290	180	<b>250</b>	<b>6 x M16</b>	12	125	M20x1.5
BF15-015S	<b>BMF 1500/15-ST</b>	BF15	430	238	50	102	283	290	180	<b>250</b>	<b>6 x M16</b>	12	125	M20x1.5
BF15-030S	<b>BMF 3000/15-ST</b>	BF30	502	285	73	102	283	350	230	<b>305</b>	<b>6 x M20</b>	20	125	M20x1.5




# serie EVR-EVS




**4** poli - poles  
**6** poli - poles

**1500rpm 50Hz - 1800rpm 60Hz**  
**1000rpm 50Hz - 1200rpm 60Hz**

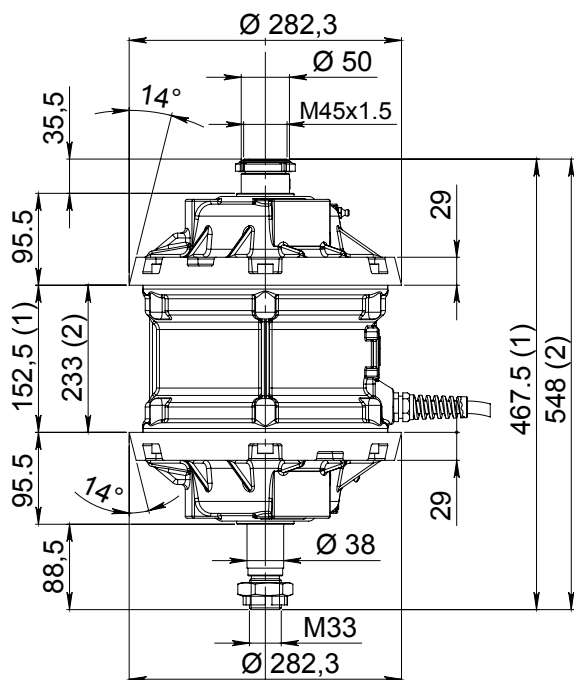
 I vibratori EVR – EVS prevedono attacco a doppia flangia conica e sono utilizzati tipicamente in vagli circolari multistadio di grandi dimensioni. NON sono provvisti di masse eccentriche, NE' di coperchi di protezione. Sono provvisti di cavo di alimentazione lungo 1,5 m, e sono alimentabili unicamente ad una tensione (non è previsto il doppio collegamento "stella"/"triangolo").

 EVR – EVS vibrators have conical double flange fixing and are typically used on multistage circular screens of big dimensions. They are NOT provided with eccentric weights, NOR weights covers. They are supplied with 1,5 m feeding cable, and they can be fed with one tension only (it is not foreseen the double connection "star"/"delta").

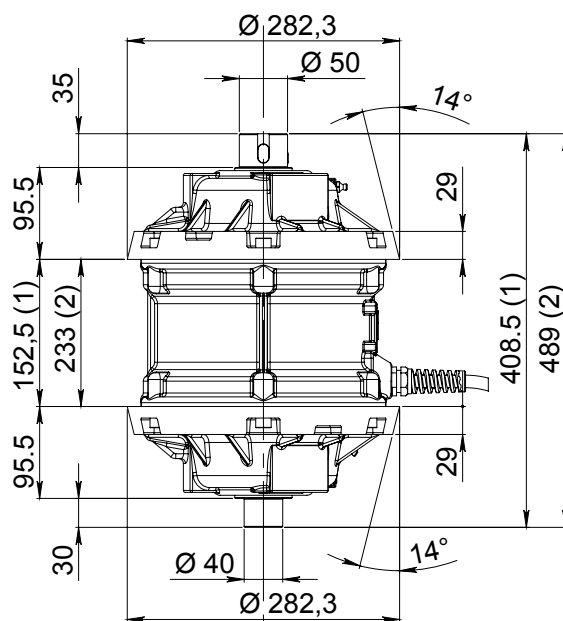
 Les vibreurs EVR – EVS avec fixation à double bride conique et sont habituellement utilisés pour cribles circulaires multi étages de grandes dimensions. Ces vibreurs NE SONT PAS équipés de masselottes NI de couvercles de protection. Ils sont équipé de 1,5 mètres de câble et peuvent être alimentés uniquement à une seule tension. (La double connexion en «étoile»/ «triangle» n'est pas prévue).

 Die Rüttelmotoren EVR - EVS sind für einen Anschluss mit doppeltem Kegelflansch vorgesehen und werden typischerweise in mehrstufigen Rundsieben mit großen Abmessungen eingesetzt. Sie verfügen WEDER über Exzentermassen, NOCH über Schutzabdeckungen. Vorhanden ist ein Stromversorgungskabel mit einer Länge von 1,5 m und sie sind nur mit einer Spannung anschließbar (der doppelte Anschluss „Stern“/„Dreieck“ ist nicht vorgesehen).

CODICE Code Code Code	TIPO Type Type Typ	GRAND. Size Grand. Grösse	CARATTERISTICHE MECCANICHE Mechanical Features/Caractéristiques Mécaniques/Mechanische Daten						CARATTERISTICHE ELETTRICHE Electrical Features/Caractéristiques Electriques/Elektrische Daten						
			FORZA CENTRIFUGA MAX APPLICABILE Max Applicable Centrifugal Force Force Centrifuge Max. Applicable Max. Anwendbare Fliehkraft						PESO Weight Poids Gewicht	POTENZA NOM. Input Power Puissance Max Aufg. Leistung		CORR. NOM. Nom. Current Courant Nom. Nennstrom		RAPP. IA/IN Is/In Ratio Rapp. Ia/In Ia/In Ratio	
					kg		kN			(kg)	(W)		(A)		
			rpm rpm tr/mn min-1	rpm rpm tr/mn min-1	50Hz	60Hz	50Hz	60Hz	50Hz		60Hz	50Hz	60Hz	400V 50Hz	460V 60Hz
ERI-EVR15 ERI-EVS15	<b>EVR 15-06</b> <b>EVS 15-06</b>	EVR15	1500	1800	<b>3000</b>	<b>3000</b>	<b>29,43</b>	<b>29,43</b>	76 75,5	1800	2000	3,1	3	4,5	4,8
ERI-EVR10 ERI-EVS10	<b>EVR 10-06</b> <b>EVS 10-06</b>		1000	1200	<b>3000</b>	<b>3000</b>	<b>29,43</b>	<b>29,43</b>	76 75,5	1700	1850	3,75	3,5	5,3	5,4
ERI-EVR40 ERI-EVS40	<b>EVR 40-06</b> <b>EVS 40-06</b>	EVR40	1500	1800	<b>4000</b>	<b>4000</b>	<b>39,24</b>	<b>39,24</b>	88,5 87,5	3300	3300	5,4	4,9	4,2	4,6
ERI-EVR30 ERI-EVS30	<b>EVR 30-06</b> <b>EVS 30-06</b>		1000	1200	<b>4000</b>	<b>4000</b>	<b>39,24</b>	<b>39,24</b>	89 88	2600	3000	5,0	5,0	5,95	5,95



EVR 15 (1) - EVR 10 (1)  
EVR 40 (2) - EVR 30 (2)



EVS 15 (1) - EVS 10 (1)  
EVS 40 (2) - EVS 30 (2)

# serie VBM-2



## MINIVIBRATORE VBM-2

Il minivibratore VBM-2 è stato realizzato per applicazioni che necessitano di ingombri estremamente contenuti.

- ALIMENTAZIONE MONOFASE, con esecuzioni standard a: 220-230V 50Hz e 110-115V 60Hz.

TRIFASE MONOTENSIONE, con esecuzioni standard a 220-230V 50Hz o 380-400V 50Hz e 230V o 460V 60Hz.

- VIBRAZIONI MINUTO: 2 poli 3000 rpm 50Hz - 3600 rpm 60Hz

• A RICHIESTA:

- verniciatura a polvere Blu Ral 5010 per la carcassa
- coperchi masse in acciaio INOX

- Il Motovibratore VBM-2 monofase è equipaggiato di alimentatore, completo di condensatore di avviamento e metri 2 di cavo.

- Il Motovibratore VBM-2 trifase è equipaggiato di cavo di alimentazione lungo metri 1.

## MINIVIBRATOR VBM-2

The minivibrator VBM-2 has been realized for applications which require extremely compact overall dimensions.

- INPUT VOLTAGE SINGLE-PHASE, with standard executions at: 220-230V 50Hz and 110-115V 60Hz.

THREEPHASE, SINGLE VOLTAGE, with standard executions at 220-230V 50Hz or 380-400V 50Hz and 230V or 460V 60Hz.

- VIBRATION SPEED: 2 poles 3000 rpm 50Hz - 3600 rpm 60Hz

• ON REQUEST:

- Powder painting Blue Ral 5010 for the body.
- INOX end covers

- The single-phase vibrator motor VBM-2 is equipped with a starting capacitor and 2 mt. electrical cable.

- The three-phases vibrator motor VBM-2 is equipped with 1 mt. electrical cable.

## MINIVIBRATEUR VBM-2

Le minivibrateur VBM-2 a été réalisé pour applications qui requièrent un encombrement extrêmement réduit.

- ALIMENTATION MONOPHASE, en standard: 220-230V 50Hz et 110-115V 60Hz.

TRIPHASE MONOTENSION, en standard 220-230V 50Hz ou 380-400V 50Hz et 230V ou 460V 60Hz.

- VIBRATIONS PAR MINUTE: 2 pôles 3000 tours en 50Hz - 3600 tours en 60Hz

• SUR DEMANDE:

- Revêtement à poudre Bleue Ral 5010 pour la carcasse.
- Couvercles des masses en INOX

- Le motovibrateur VBM-2 monophasé est équipé de condensateur de départ et 2m. de cable.

- Le motovibrateur VBM-2 triphasé est équipé de 1 m. de cable.

## MINIVIBRATOR VBM-2

Der Minivibrator VBM-2 wurde für Anwendungen entworfen, bei denen sehr kompakte Abmessungen eine entscheidende Rolle spielen.

- EINPHASIGE SPANNUNGSVERSORGUNG, in Standardausführung mit: 220-230V 50Hz und 110-115V 60Hz.

DREIPHASIGE SPANNUNGSVERSORGUNG, (nicht spannungsumschaltbar) in Standardausführung mit: 220-230V oder 380-400V 50Hz und 230V oder 460V 60Hz.

- VIBRATIONEN PRO MINUTE: 2-polig, 3000min-1 bei 50Hz - 3600min-1 bei 60Hz.

• AUF ANFRAGE:

- Gehäuse in Pulverlackierung-RAL-5010 blau
- Massenabdeckungen in Edelstahl.

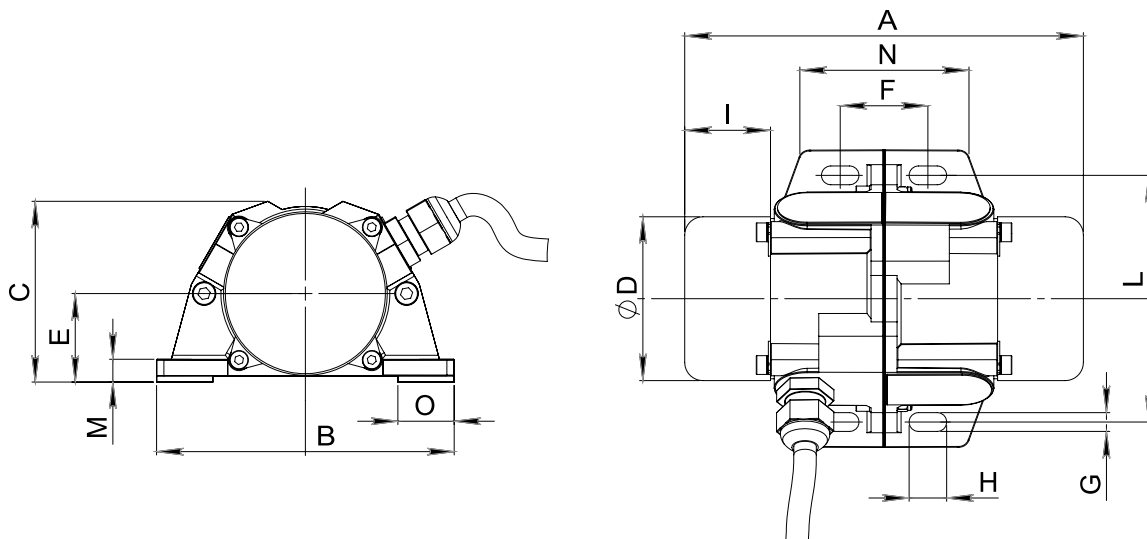
- Der einphasige Vibrator VBM-2 ist mit einem 2m langen Anschlusskabel mit integriertem Kondensator ausgestattet.

- Der dreiphasige Vibrator VBM-2 ist mit einem 1m langen Anschlusskabel ausgestattet.

MONOFASE - SINGLE-PHASE - MONOPHASE - EINPHASIG								
CODICE Code Code Kode	TIPO Type Type Typ	FREQUENZA Frequency Frequency Frequenz Hz	CARATTERISTICHE MECCANICHE Mechanical Features/Caractéristiques Mécaniques/Mechanische Daten			CARATTERISTICHE ELETTRICHE Electrical Features/Caractéristiques Electriques/Elektrische Daten		
			rpm rpm tr/mn min-1	FORZA CENTRIFUGA Centrifugal Force Force Centrifuge Fliehkraft		PESO Weight Poids Gewicht (kg)	POTENZA MAX Input Power Puissance Max Max. Leistung (W)	CORR. NOM. Nom. Current Courant Nom. Nennstrom (A)
				kg	kN			
VBM2-0230T	<b>VBM-2M</b>	50	3000	<b>22</b>	<b>0,22</b>	1,6	25	0,15 (230V)
VBM2-0115U	<b>VBM-2M</b>	60	3600	<b>32</b>	<b>0,31</b>	1,6	30	0,25 (115V)

TRIFASE - THREEPHASE - TRIPHASE - DREIPHASIG								
CODICE Code Code Kode	TIPO Type Type Typ	FREQUENZA Frequency Frequency Frequenz Hz	CARATTERISTICHE MECCANICHE Mechanical Features/Caractéristiques Mécaniques/Mechanische Daten			CARATTERISTICHE ELETTRICHE Electrical Features/Caractéristiques Electriques/Elektrische Daten		
			rpm rpm tr/mn min-1	FORZA CENTRIFUGA Centrifugal Force Force Centrifuge Fliehkraft		PESO Weight Poids Gewicht (kg)	POTENZA MAX Input Power Puissance Max Max. Leistung (W)	CORR. NOM. Nom. Current Courant Nom. Nennstrom (A)
				kg	kN			
VBM2-0400A	<b>VBM-2T</b>	50	3000	<b>22</b>	<b>0,22</b>	1,6	24	0,14 (400V)
VBM2-0230O	<b>VBM-2T</b>	60	3600	<b>32</b>	<b>0,31</b>	1,6	42	0,29 (230V)

TIPO Type Type Typ	DIMENSIONI D'INGOMBRO e DI FISSAGGIO Overall and fixing dimensions/Dimensions et cotes pour le fixation/Abmessungen (mm)													
	A	B	C	Ø D	E	F	G	H	I	L	M	N	O	
<b>VBM-2M</b> <b>VBM-2T</b>	146	111	67	61	33	<b>32</b>	<b>7</b>	<b>13</b>	32	<b>92</b>	9	54	21	



# serie BMCC



## MOTOVIBRATORI A CORRENTE CONTINUA

I motovibratori a corrente continua OMB serie BMCC sono stati studiati per le installazioni dove non è disponibile energia elettrica di rete.

Trovano utilizzo ideale su automezzi e mezzi semoventi.

Le esecuzioni a 5500 rpm sono particolarmente indicate per la vibrazione del calcestruzzo pronto e per la preparazione in cantiere dei saggi di calcestruzzo per prove di laboratorio.

Sono realizzati con tecnologia a magneti permanenti e rotore avvolto con collettore e spazzole.

- Alimentazione a corrente continua 12V e 24V
- Esecuzioni a 3100 rpm e 5500 rpm
- Cavo di alimentazione lungo 2.5 m

Su richiesta:

- Coperchi masse in acciaio INOX
- Velocità diverse dallo standard.



## DIRECT CURRENT VIBRATOR MOTORS

O.M.B.'s direct current vibrator motors BMCC series have been studied for those installations where electric power network is not available. They are the ideal product to be used on trucks and self driven vehicles.

The executions at 5500 rpm are particularly suitable for the vibration of ready-mixed concrete and for preparation in site of the concrete assays for laboratory tests.

Direct current vibrator motors are realized with permanent magnets and wound rotor with collector and brushes.

- Direct current feeding 12V and 24V
- Executions at 3100 rpm and 5500 rpm
- Feeding cable long 2,5 mt.

On request:

- End covers in INOX steel
- Speed different from standard



## VIBRATEURS ELECTRIQUES A COURANT CONTINU

Les motovibrateurs OMB à courant continu série BMCC ont été étudiés pour les applications où l'électricité n'est pas disponible. Ils fonctionnent sur batteries 12 V ou 24 V et sont destinés à être embarqués sur des véhicules.

Les exécutions en 5500 tr/min sont particulièrement adaptées à la vibration du béton prêt à l'emploi et pour la préparation, en chantier, des éprouvettes de béton pour tests de laboratoire.

Les vibrateurs série BMCC utilisent la technologie des aimants permanents et rotor enroulé avec collecteur et balais.

- Alimentation à courant continu 12V et 24V
- Exécutions à 3000 tr/min et 5500 tr/min
- Câble d'alimentation long 2.5 mt

Sur demande :

- Couvercles des masses en INOX
- Vitesses différentes du standard



## GLEICHSTROM-VIBRATIONSMOTOREN

Die OMB Gleichstrom-Vibrationsmotoren der Serie BMCC werden vorwiegend für Anwendungen an Orten ohne Wechselstromnetz eingesetzt. Idealen Einsatz finden sie z.B. auf Lastwagen oder anderen autonomen Fahrzeugen. Die Modelle mit 5500 rpm sind bestens für das Handling von Fertigbeton und zur Erstellung von Prüfmustern für die Qualitätskontrolle geeignet.

Der Stator ist mit Dauermagneten ausgestattet, der gewickelte Rotor mit Kollektor und Kohlebürsten.

- Anschlussspannung 12VDC und 24VDC
- Ausführungen mit 3100 rpm und 5500 rpm
- Anschlusskabelänge 2.5 m

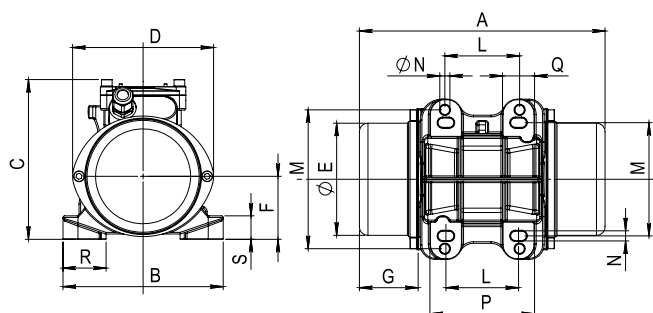
Auf Anfrage:

- Massenabdeckungen aus Edelstahl
- Vom Standard abweichende Drehzahlen

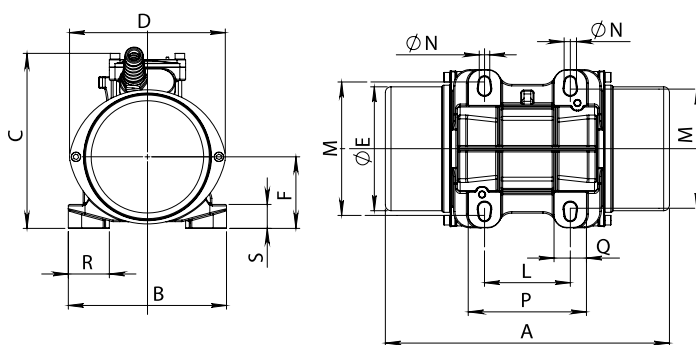
CODICE Code Code Code	TIPO Type Type Typ	GRAND. Size Grand. Grösse	CARATTERISTICHE MECCANICHE Mechanical Features/Caractéristiques Mécaniques/Mechanische Daten				CARATTERISTICHE ELETTRICHE Electrical Features/Caractéristiques Electriques/Elektrische Daten			
			rpm rpm tr/mn min-1	MOMENTO STATICO Static Moment Moment Statique Statisches Moment	FORZA CENTRIFUGA Centrifugal Force Force Centrifuge Fliehkraft		PESO Weight Poids Gewicht	POTENZA MAX Input Power Puissance Max Max. Leistung	CORR. NOM. Nom. Current Courant Nom. Nennstrom	
				(kgmm)	kg	kN	(kg)	(W)	(A)	
									12V-	24V-
BC30-0020	<b>BMCC 200/3</b>	01	3100	18,6	<b>200</b>	<b>1,96</b>	6,1	130	10,8	5,4
BC60-0020	<b>BMCC 200/6</b>	01	5500	5,26	<b>178</b>	<b>1,75</b>	5,8	130	10,8	5,4
BC30-0040	<b>BMCC 400/3</b>	02	3100	35,93	<b>386</b>	<b>3,79</b>				
BC60-0040	<b>BMCC 400/6</b>	02	5500	13,3	<b>450</b>	<b>4,41</b>				
BC30-0110	<b>BMCC 1100/3</b>	04	3600	75,9	<b>1100</b>	<b>10,79</b>				

**DI PROSSIMA PRODUZIONE - SOON AVAILABLE  
PROCHAINEMENT DISPONIBLE - DEMNÄCHST ERHÄLTICH**

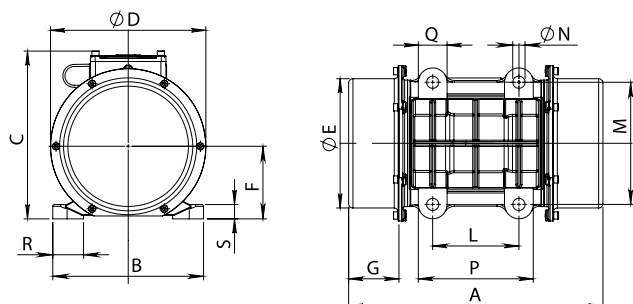
CODICE Code Code Code	TIPO Type Type Typ	GRAND. Size Grand. Grösse	DIMENSIONI D'INGOMBRO Overall dimensions/Cotes dimensions/Abmessungen (mm)								DIMENSIONI DI FISSAGGIO Fixing dimensions/Cotes pour le fixation Abmessungen zur Befestigung (mm)						PIRESSCAVO Cable gland Presse étoupe Kabelverschraub.	
			RIF.	A	B	C	D	ØE	F	G	L	M	VITI SCREWS Ø N				ALIMENT. POWER	
													P	Q	R	S		
BC30-0020 BC60-0020	<b>BMCC 200/3 BMCC 200/6</b>	01	1	212	150	150	132	105	59	46	<b>62±74 70</b>	<b>106 130</b>	<b>4 x M8</b>	99	30	35	10	M16x1,5
BC30-0040 BC60-0040	<b>BMCC 400/3 BMCC 400/6</b>	02	2	260	166	184	164	130	75	50	<b>90 90</b>	<b>125 140</b>	<b>4 x M12 4 x M10</b>	120	30	40	12	M20x1,5
BC30-0110	<b>BMCC 1100/3</b>	04	3	355	210	236	216	181	101	71	<b>120</b>	<b>170</b>	<b>4 x M16</b>	160	40	43	20	M20x1,5



RIF. 1



RIF. 2



RIF. 3



**VIBRATORI PNEUMATICI  
A SFERA**

- Alimentazione ad aria 2 ÷ 8 bar.
- Nessuna manutenzione richiesta.
- Peso contenuto - minimo ingombro.
- Completo di filtro silenziatore e raccordo per l'ingresso dell'aria.

Applicazioni principali:

- Scarico tramogge, pulizia filtri, piccoli vagli, ecc.



**PNEUMATIC VIBRATORS  
(BALL ACTION)**

- Compressed air-powered 2 ÷ 8 bar.
- No maintenance required.
- Light weight - min. overall dimensions.
- Completed with silencer filter and piped inlets.

Main applications:

- Bins discharge, filters cleaning, small sieves, etc.



**V I B R A T E U R S  
PNEUMATIQUES A BILLE**

- Pression d'utilisation 2 ÷ 8 bar.
- Aucune entretien requise.
- Poids contenu - encombrement minimum.
- Equipé de filtre silencieux et raccord pour l'entrée de l'air.

Applications principales:

- Dechargement de trémies, nettoyage des filtres, petits cribles, etc.



**PNEUMATISCHE  
KUGELVIBRATOREN**

- Druckluftversorgung 2 ÷ 8 bar.
- Wartungsfrei
- Geringes Gewicht - kompakte Abmessungen
- Komplett mit Schalldämpfer und Druckluftanschluss

Haupteinsatzgebiete:

- Entladung von Fülltrichtern, Filterreinigung, kleine Rüttelsiebe etc.



**Tramoggia recupero polveri - Industria Ceramica**

Pwders recycling hopper - Ceramic Industry

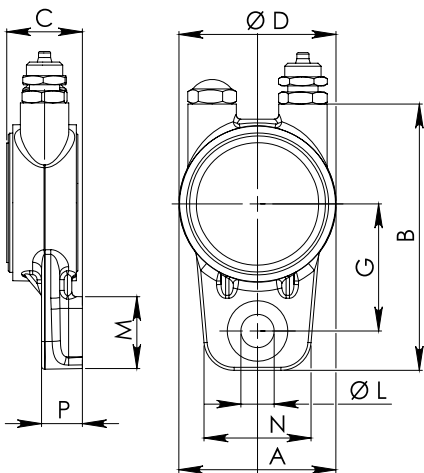
Trémie recuperation poudres - Industrie Ceramique

Pulver-Aufgabetrichter - Keramikindustrie

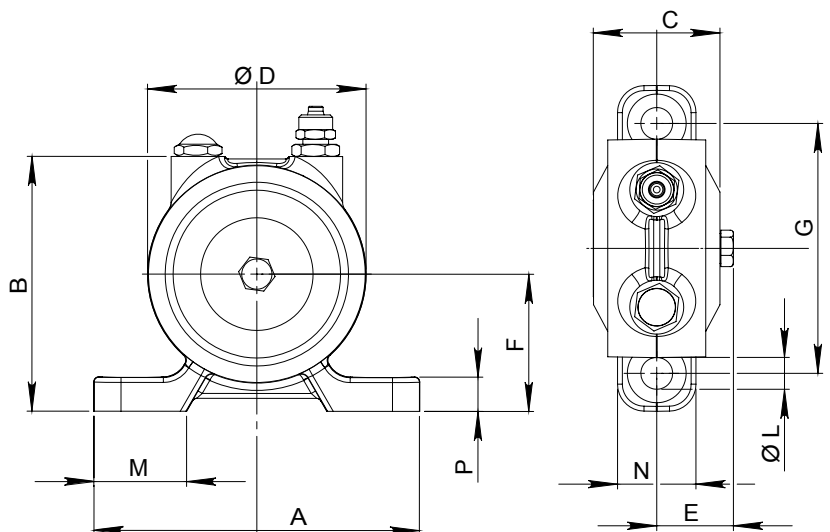


CODICE Code Code Code	TIPO Type Type Typ	PESO Weight Poids Gewicht (kg)	VIBRAZIONI / MINUTO - FORZA CENTRIFUGA - CONSUMO D'ARIA Rotations Per Minute - Centrifugal Force - Air Consumption/Vibrations / Minute - Force Centrifuge - Consommation D'air/Schw./Min - Fliehkraft - Luftverbrauch																			
			4 bar			5 bar			6 bar			7 bar			8 bar							
			VIB/1'	F.C. C.F.	CONS. CONS.	VIB/1'	F.C. C.F.	CONS. CONS.	VIB/1'	F.C. C.F.	CONS. CONS.	VIB/1'	F.C. C.F.	CONS. CONS.	VIB/1'	F.C. C.F.	CONS. CONS.					
			rpm	kg	kN	Mc/1'	rpm	kg	kN	Mc/1'	rpm	kg	kN	Mc/1'	rpm	kg	kN	Mc/1'				
VPSBG0013	<b>BG 13</b>	0,43	15000	<b>23</b>	<b>0,23</b>	0,25	17000	<b>29</b>	<b>0,28</b>	0,27	18500	<b>34</b>	<b>0,33</b>	0,3	20000	<b>40</b>	<b>0,39</b>	0,35	21500	<b>47</b>	<b>0,46</b>	0,4
VPSBG0019	<b>BG 19</b>	1,16	11000	<b>57</b>	<b>0,56</b>	0,35	12000	<b>68</b>	<b>0,67</b>	0,43	13000	<b>79</b>	<b>0,77</b>	0,5	14000	<b>92</b>	<b>0,90</b>	0,55	15500	<b>113</b>	<b>1,11</b>	0,64
VPSBG0025	<b>BG 25</b>	1,9	6600	<b>69</b>	<b>0,68</b>	0,4	7200	<b>82</b>	<b>0,80</b>	0,54	7900	<b>98</b>	<b>0,96</b>	0,64	8500	<b>114</b>	<b>1,12</b>	0,71	9000	<b>128</b>	<b>1,26</b>	0,86
VPSBG0035	<b>BG 35</b>	3	4000	<b>72</b>	<b>0,71</b>	0,53	4500	<b>91</b>	<b>0,89</b>	0,64	5100	<b>117</b>	<b>1,15</b>	0,73	5600	<b>141</b>	<b>1,38</b>	0,86	6000	<b>161</b>	<b>1,58</b>	1

CODICE Code Code Code	TIPO Type Type Typ	DIMENSIONI D'INGOMBRO Overall dimensions/Cotes dimensions/Abmessungen (mm)							DIMENSIONI DI FISSAGGIO Fixing dimensions/Cotes pour le fixation Abmessungen zur Befestigung (mm)				
		RIF.	A	B	C	Ø D	E	F	G	VITI SCREWS Ø L			
										M	N	P	
VPSBG0013	<b>BG 13</b>	1	53	88	24	53	***	***	<b>42</b>	<b>1 x M10</b>	25	29	14
VPSBG0019	<b>BG 19</b>	2	126	84	43	71	29	45	<b>100</b>	<b>2 x M10</b>	35	26	12
VPSBG0025	<b>BG 25</b>	2	135	104	51	90	33	57	<b>102</b>	<b>2 x M12</b>	38	32	15
VPSBG0035	<b>BG 35</b>	2	151	122	63	107	39	65	<b>115</b>	<b>2 x M12</b>	43	43	16



RIF. 1




RIF. 2

serie **AFC-AFP**  
**VFC-VFP**

## motovibratori per prefabbricazione



 La gamma di motovibratori OMB ad alta frequenza e a frequenza variabile trova impiego principalmente in impianti di prefabbricazione, su casseforme, tavoli vibranti, macchine vibrofinitrici e vibropresse.

Si tratta di una gamma concepita separatamente dalle nostre serie per altre applicazioni industriali, in modo da incorporare nel prodotto quelle caratteristiche di robustezza e compattezza necessarie nel loro utilizzo tipico.

### Esecuzioni disponibili:

A FREQUENZA DI RETE, serie:

AFC, con attacco rapido a culla

AD ALTA FREQUENZA FISSA, serie:

AFC, con attacco rapido a culla

AFP, con attacco a piedi

A FREQUENZA VARIABILE, serie:

VFC, con attacco rapido a culla


VFP, con attacco a piedi



## vibrating motors for pre-fabrication

## motovibrateurs pour la préfabrication

## Rüttelmotoren zur Fertigteile- herstellung


 OMB range of vibrating motors at High Frequency and Variable Frequency are typically used in pre-fabrication plants, formworks, vibrating tables, vibro-finishing machines and vibro-presses. It is a range that has been studied and designed separately from our ranges for other industrial applications, as we incorporated in these products those characteristics of robustness and compactness that are critical in their typical applications.

### Executions available:

NETWORK SUPPLY FREQUENCY, series:  
AFC, with rapid coupling mounting

FIXED HIGH FREQUENCY, series:  
AFC, with rapid coupling mounting  
AFP, with feet mounting

VARIABLE FREQUENCY, series:  
VFC, with rapid coupling mounting  
VFP, with feet mounting

 La gamme de vibrateurs OMB à haute fréquence et à fréquence variable est principalement utilisé dans la préfabrication, coffrages, tables vibrantes, machines vibrofinisseuses et presses vibrantes. C'est une gamme conçue séparément de nos séries pour d'autres applications industrielles, afin d'intégrer dans le produit les caractéristiques de robustesse et de compacité nécessaires à leur utilisation spécifique.

### Versions disponibles:

A FREQUENCE DE SECTEUR, série:  
AFC, avec attache rapide

A HAUTE FREQUENCE FIXE, série:  
AFC, avec attache rapide  
AFP, avec fixation à boulons

A FREQUENCE VARIABLE, série:  
VFC, avec attache rapide  
VFP, avec fixation à boulons

 Die Serie der Rüttelmotoren der OMB mit hoher und variabler Frequenz findet im Wesentlichen in Anlagen zur Fertigteilerstellung, bei Schalungen, Rütteltischen, Rüttelfertigungsmaschinen und Rüttelpressen Anwendung. Es handelt sich um eine Serie, die getrennt von unseren Serien für andere industrielle Anwendungen entwickelt wurde, so dass im Produkt jene Eigenschaften von Robustheit und Kompaktheit aufgenommen werden konnten, die bei diesem Einsatz notwendig sind.

### Erhältliche Ausführungen:

FÜR NETZFREQUENZ, Serie:  
AFC, mit Schnellanschluss auf Sattel

FÜR FIXE HOCHFREQUENZ, Serie:  
AFC, mit Schnellanschluss auf Sattel  
AFP, mit Fuß-Anschluss

FÜR VARIABLE FREQUENZ, Serie:  
VFC, mit Schnellanschluss auf Sattel  
VFP, mit Fuß-Anschluss





 **MOTOVIBRATORI  
ELETTRICI AD  
ALTA FREQUENZA  
E FREQUENZA DI RETE CON  
ATTACCO RAPIDO A CULLA**


I motovibratori OMB serie AFC ad alta frequenza o a frequenza di rete, sono indicati per casseforme o tavoli vibranti per la realizzazione di manufatti in calcestruzzo. Si prestano a spostamento rapido da uno stampo ad un altro.

- ALIMENTAZIONE TRIFASE, con esecuzioni standard:
  - 2 poli - 3000 rpm  
220-230/380-400V 50Hz e 42V 50Hz
  - 4 poli - 6000 rpm - 42V 200Hz
  - 2 poli - 9000 rpm - 42V 150Hz

- A RICHIESTA:  
Esecuzioni a 60Hz - 100Hz  
120Hz - 180Hz - 240Hz

- CONVERTITORE DI FREQUENZA  
Su specifica richiesta, OMB è in grado di fornire il convertitore di frequenza adeguato al funzionamento dei propri motovibratori.

Nota: l'attacco rapido è fornito separatamente

 **HIGH FREQUENCY AND  
SUPPLY FREQUENCY  
ELECTRIC VIBRATORS  
BRACKET WITH RAPID  
COUPLING**

The OMB vibrator motors AFC series at high frequency or supply frequency are suitable for formwork or vibrating tables to realize concrete manufactures. They consent a rapid shifting from one mould to another.

- THREE-PHASE INPUT VOLTAGE, with standard executions at:
  - 2 poles - 3000 rpm  
220-230/380/400V 50Hz and 42V 50Hz
  - 4 poles - 6000 rpm - 42V 200Hz
  - 2 poles - 9000 rpm - 42V 150Hz

- ON REQUEST:  
60Hz - 100Hz - 120Hz  
180Hz - 240Hz executions

- FREQUENCY CONVERTER  
On specific request, OMB can supply the frequency converter suitable to the vibrator motors operation

Note: the rapid coupling is supplied separately.

 **MOTOVIBRATEURS  
ELECTRIQUES A  
HAUTE FREQUENCE ET  
FREQUENCE DE SECTEUR AVEC  
ATTACHE RAPIDE**

Les motovibrateurs OMB série AFC à haute fréquence ou à fréquence de secteur sont particulièrement adaptés pour les coffrages ou les tables vibrants pour la réalisation de produits manufacturés en béton. Ils sont aisément déplaçables d'un moule à l'autre.

- ALIMENTATION TRIPHASE, en standard :
  - 2 pôles - 3000 tours  
220-230/380/400V 50Hz et 42V 50Hz
  - 4 pôles - 6000 tours 42V 200Hz
  - 2 pôles - 9000 tours 42V 150Hz

- SUR DEMANDE:  
Executions à 60Hz - 100Hz  
120Hz - 180Hz - 240Hz

- CONVERTISSEUR DE FREQUENCE  
Sur demande, OMB peut fournir le convertisseur de fréquence adapté au fonctionnement de ses vibrateurs.

Note: l'attache rapide est fourni séparément.

 **ELEKTRISCHEN  
HOCHFREQUENZ UND  
NETZFREQUENZ-  
VIBRATIONSMOTOREN FÜR  
SATTEL SCHNELLBESTIGUNG**

Die elektrischen OMB-Hochfrequenz oder Netzfrequenz-Vibrationsmotoren der Baureihe AFC eignen sich für Formkästen, Schalungen und Rütteltische zur Herstellung von Zement- und Betonteilen. Sie sind für den schnellen Wechsel von einer Gussform zur anderen geeignet.

- DREIPHASIGE SPANNUNGSVERSOR-  
GUNG, in Standardausführung mit:
  - 2 polig - 3000 min-1  
220-230/380-400V 50Hz und 42V 50Hz
  - 4 polig - 6000 min-1 - 42V 200Hz
  - 2 polig - 9000 min-1 - 42V 150Hz

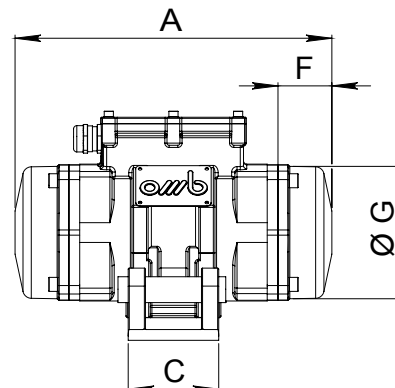
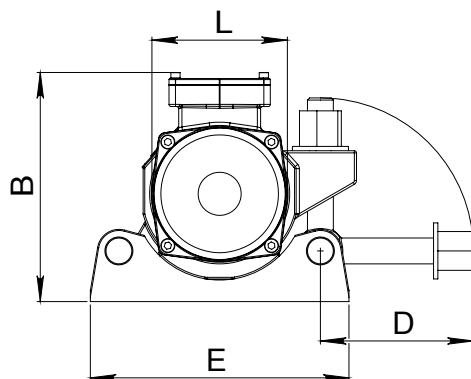
- AUF ANFRAGE AUSFÜHRUN-  
GEN MIT: 60Hz - 100Hz  
120Hz - 180Hz - 240Hz

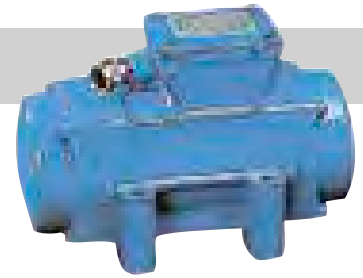
- FREQUENZUMFORMER  
Auf Anfrage liefert die OMB für den Betrieb seiner Vibrationsmotoren geeignete Frequenzumformer.

Anmerkung: Die Alterung zur Schnellbefestigung wird separat geliefert.

CODICE Code Code Kode	TIPO Type Type Typ	GRAND. Size Grand. Grösse	CARATTERISTICHE MECCANICHE Mechanical Features/Caractéristiques Mécaniques/Mechanische Daten			CARATTERISTICHE ELETTRICHE Electrical Features/Caractéristiques Electriques/Elektrische Daten			
			rpm rpm tr/mn min-1	FORZA CENTRIFUGA Centrifugal Force Force Centrifuge Fliehkraft		PESO Weight Poids Gewicht	POTENZA MAX Input Power Puissance Max Max. Leistung	CORR. NOM. Nom. Current Courant Nom. Nennstrom	
				kg	kN	(kg)	(W)	(A)	
								400V 50Hz	42V 50Hz
AC30-0080	<b>AFC 800/3</b>	AF10C	3000 - 50Hz	<b>873</b>	<b>8,56</b>	20,5	650	1,1	10,5
AC30-0150	<b>AFC 1500/3</b>	AF15C		<b>1395</b>	<b>13,68</b>	30	900	1,5	14,3
AC30-0140	<b>AFC 1400/3</b>	BM10C		<b>1305</b>	<b>12,80</b>	36	1300	2,1	20,0
								<b>42V 200Hz</b>	<b>250V 200Hz</b>
AC60-0050	<b>AFC 500/6</b>	AF05C	6000 - 200Hz	<b>515</b>	<b>5,05</b>	12	700	11,3	1,9
AC60-0100	<b>AFC 1000/6</b>	AF10C		<b>925</b>	<b>9,07</b>	19,3	1050	17	2,85
AC60-0150	<b>AFC 1500/6</b>	AF15C		<b>1511</b>	<b>14,82</b>	21,8	1600	26	4,4
AC60-0160	<b>AFC 1600/6</b>	BM10C		<b>1600</b>	<b>15,70</b>	34	1700	28	4,7
								<b>42V 150Hz</b>	<b>250V 150Hz</b>
AC90-0050	<b>AFC 500/9</b>	AF05C	9000 - 150Hz	<b>580</b>	<b>5,69</b>	11,5	650	9,7	1,6
AC90-0100	<b>AFC 1000/9</b>	AF10C		<b>1240</b>	<b>12,16</b>	18,5	1150	17,5	2,9
AC90-0150	<b>AFC 1500/9</b>	AF15C		<b>1600</b>	<b>15,70</b>	20,7	1600	24	4,0
AC90-0170	<b>AFC 1700/9</b>	BM10C		<b>1650</b>	<b>16,19</b>	32	1700	27	4,5

CODICE Code Code Kode	TIPO Type Type Typ	GRAND. Size Grand. Grösse	DIMENSIONI D'INGOMBRO Overall dimensions/Cotes dimensions/Abmessungen (mm)									PRESSACAVO Cable gland Presse étoupe Kabelverschraub.	ATTACCO TIPO Coupling Type Attache Type Halterung Typ
			RIF.	A	B	C	D	E	F	Ø G	L	ALIMENT. POWER	
AC30-0080	<b>AFC 800/3</b>	AF10C	1	356	218	<b>84</b>	<b>145</b>	<b>240</b>	82	122	126	PG 16	2
AC30-0150	<b>AFC 1500/3</b>	AF15C	1	402	225	<b>84</b>	<b>145</b>	<b>240</b>	106	134	140	PG16	2
AC30-0140	<b>AFC 1400/3</b>	BM10C	1	374	225	<b>84</b>	<b>145</b>	<b>240</b>	71	181	216	M20x1,5	2
AC60-0050	<b>AFC 500/6</b> <b>AFC 500/9</b>	AF05C	1	291	180	<b>90</b>	<b>105</b>	<b>180</b>	58	102	108	M20x1,5	1
AC60-0100	<b>AFC 1000/6</b> <b>AFC 1000/9</b>	AF10C	1	294	218	<b>84</b>	<b>145</b>	<b>240</b>	51	122	126	PG16	2
AC60-0150	<b>AFC 1500/6</b> <b>AFC 1500/9</b>	AF15C	1	314	225	<b>84</b>	<b>145</b>	<b>240</b>	62	134	140	PG16	2
AC60-0160	<b>AFC 1600/6</b> <b>AFC 1700/9</b>	BM10C	1	374	225	<b>84</b>	<b>145</b>	<b>240</b>	71	181	216	M20x1,5	2





 **MOTOVIBRATORI  
ELETTRICI AD ALTA  
FREQUENZA CON  
ATTACCO A PIEDE**


I motovibratori OMB serie AFP ad alta frequenza sono indicati per casseforme o tavoli vibranti per la produzione di manufatti in calcestruzzo, da realizzare con 6000 o 9000 vibrazioni minuto. Si fissano attraverso i 4 piedi.

- ALIMENTAZIONE TRIFASE, con esecuzioni standard:
  - 4 poli - 42V 200Hz - 6000 rpm
  - 2 poli - 42V 150Hz - 9000 rpm
- A RICHIESTA:
  - Esecuzioni a 100Hz - 120Hz - 180Hz - 240Hz
- CONVERTITORE DI FREQUENZA  
Su specifica richiesta, OMB è in grado di fornire il convertitore di frequenza adeguato al funzionamento dei propri motovibratori.

 **HIGH FREQUENCY  
ELECTRIC VIBRATORS  
FEET MOUNTING**

The OMB vibrator motors AFP series at high frequency are suitable for formwork or vibrating tables to realize concrete manufactures, to realize with 6000 or 9000 rotations per minute. They are fixed through four bolts.

- THREE-PHASE INPUT VOLTAGE, with standard executions:
  - 4 poles - 42V 200Hz - 6000 rpm
  - 2 poles - 42V 150Hz - 9000 rpm
- ON REQUEST:
  - 100Hz - 120Hz - 180Hz - 240Hz executions
- FREQUENCY CONVERTER  
On specific request, OMB can supply the frequency converter suitable to the vibrator motors operation

 **MOTOVIBRATEURS  
ELECTRIQUES HAUTE  
FREQUENCE A  
FIXATION A BOULONS**

Les motovibrateurs OMB série AFP à haute fréquence sont particulièrement adaptés pour coffrages ou tables vibrants pour la réalisation de produits manufacturés en béton, à exécuter avec 6000 ou 9000 vibrations par minute. Ils se fixent par 4 boulons.

- ALIMENTATION TRIPHASE, en standard:
  - 4 pôles - 42V 200Hz - 6000 tours.
  - 2 pôles - 42V 150Hz - 9000 tours.
- SUR DEMANDE:
  - Executions à 100Hz - 120Hz - 180Hz - 240Hz
- CONVERTISSEUR DE FREQUENCE  
Sur demande, OMB peut fournir le convertisseur de fréquence adapté au fonctionnement de ses vibrateurs.

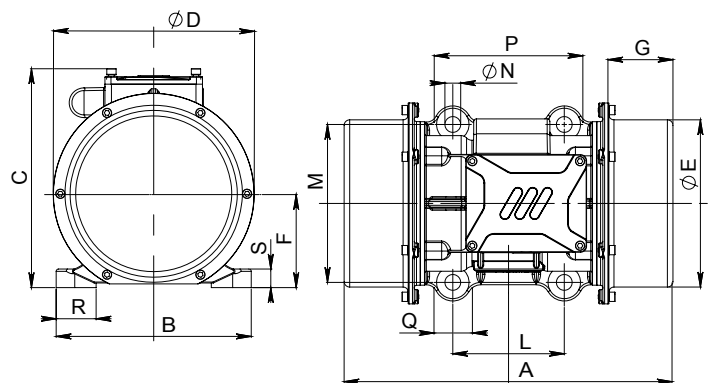
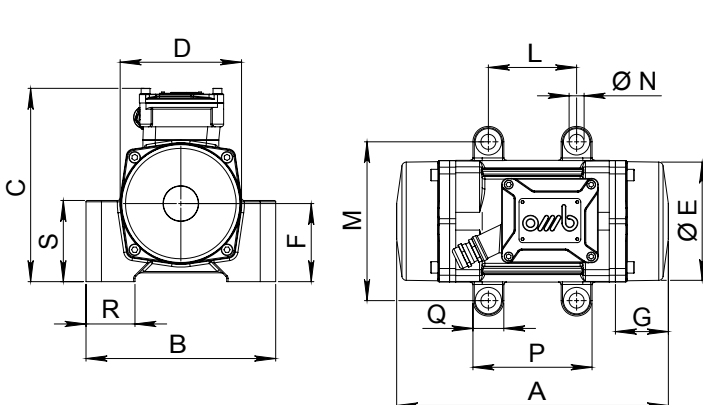
 **ELEKTRISCHEN  
HOCHFREQUENZ-  
VIBRATIONSMOTOREN  
FÜR FUSSMONTAGE**

Die elektrischen OMB-Hochfrequenz-Vibrationsmotoren der Serie AFP eignen sich für Gussformen und Rütteltische zur Herstellung von Erzeugnissen aus Beton bei 6000 bis 9000 Schwingungen pro Minute. Diese werden mit 4 Füßen befestigt.

- SPANNUNGSVERSORGUNG, DREHSTROM in Standardausführung mit :
  - 4 polig - 42V 200Hz - 6000 min-1.
  - 2 polig - 42V 150Hz - 9000 min-1.
- AUF ANFRAGE:
  - Ausführungen mit 100Hz - 120Hz - 180Hz - 240Hz
- FREQUENZWANDLER  
Auf besonderen Wunsch kann OMB einen für den Betrieb seiner Vibrationsmotoren geeigneten Frequenzwandler liefern.

CODICE Code Code Kode	TIPO Type Type Typ	GRAND. Size Grand. Grösse	CARATTERISTICHE MECCANICHE Mechanical Features/Caractéristiques Mécaniques/Mechanische Daten			CARATTERISTICHE ELETTRICHE Electrical Features/Caractéristiques Electriques/Elektrische Daten			
			rpm rpm tr/mn min-1	FORZA CENTRIFUGA Centrifugal Force Force Centrifuge Fliehkraft		PESO Weight Poids Gewicht	POTENZA MAX Input Power Puissance Max Max. Leistung	CORR. NOM. Nom. Current Courant Nom. Nennstrom	
				kg	kN	(kg)	(W)	(A)	
								42V	250V
AP60-0050	<b>AFP 500/6</b>	AF05	6000 - 200Hz	<b>515</b>	<b>5,05</b>	12	700	11,3	1,9
AP60-0100	<b>AFP 1000/6</b>	AF10		<b>925</b>	<b>9,07</b>	19,3	1050	17	2,85
AP60-0150	<b>AFP 1500/6</b>	AF15		<b>1511</b>	<b>14,82</b>	21,8	1600	26	4,4
AP60-0160	<b>AFP 1600/6</b>	BM10		<b>1600</b>	<b>15,70</b>	34	1700	28	4,7
AP60-U160	<b>AFP 1600/6-U</b>	BM10		<b>1600</b>	<b>15,70</b>	34	1700	28	4,7
AP60-0200	<b>AFP 2000/6</b>	BM15		<b>1950</b>	<b>19,13</b>	42	2000	34	5,7
AP90-0050	<b>AFP 500/9</b>	AF05	9000 - 150Hz	<b>580</b>	<b>5,69</b>	11,5	650	9,7	1,6
AP90-0100	<b>AFP 1000/9</b>	AF10		<b>1240</b>	<b>12,16</b>	18,5	1150	17,5	2,9
AP90-0150	<b>AFP 1500/9</b>	AF15		<b>1600</b>	<b>15,70</b>	20,7	1600	24	4,0
AP90-0170	<b>AFP 1700/9</b>	BM10		<b>1650</b>	<b>16,19</b>	32	1700	27	4,5
AP90-U170	<b>AFP 1700/9-U</b>	BM10		<b>1650</b>	<b>16,19</b>	32	1700	27	4,5
AP90-0200	<b>AFP 2000/9</b>	BM15		<b>2000</b>	<b>19,62</b>	40,5	1900	32	5,4

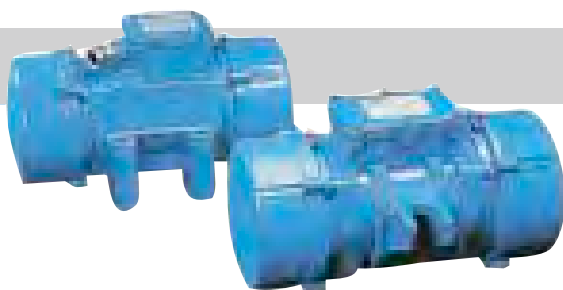
CODICE Code Code Kode	TIPO Type Type Typ	GRAND. Size Grand. Grösse	DIMENSIONI D'INGOMBRO Overall dimensions Cotes dimensions Abmessungen (mm)									DIMENSIONI DI FISSAGGIO Fixing dimensions Cotes pour le fixage Abmessungen zur Befestigung (mm)						PRESSACAVO Cable gland Presse étoupe Kabelverschraub.
			RIF.	A	B	C	D	ØE	F	G	L	M	VITI SCREWS Ø N					ALIMENT. POWER
													P	Q	R	S		
AP60-0050 AP90-0050	<b>AFP 500/6</b> <b>AFP 500/9</b>	AF05	1	291	170	166	108	102	60	58	<b>105</b>	<b>140</b>	<b>4 x M10</b>	131	26	38	66	PG11
AP60-0100 AP90-0100	<b>AFP 1000/6</b> <b>AFP 1000/9</b>	AF10	1	294	186	187	126	122	70	51	<b>111</b>	<b>154</b>	<b>4 x M12</b>	141	30	43	74	PG16
AP60-0150 AP90-0150	<b>AFP 1500/6</b> <b>AFP 1500/9</b>	AF15	1	314	216	218	140	134	89	62	<b>100</b>	<b>180</b>	<b>4 x M16</b>	135	35	56	93	PG16
AP60-0160 AP90-0170	<b>AFP 1600/6</b> <b>AFP 1700/9</b>	BM10	2	374	240	234	216	181	101	71	<b>100</b>	<b>180</b>	<b>4 x M16</b>	140	40	55	35	M20 x 1,5
AP60-U160 AP90-U170	<b>AFP 1600/6-U</b> <b>AFP 1700/9-U</b>	BM10	2	374	240	234	216	181	101	71	<b>100</b>	<b>200</b>	<b>4 x M16</b>	140	40	55	35	M20 x 1,5
AP60-0200 AP90-0200	<b>AFP 2000/6</b> <b>AFP 2000/9</b>	BM15	2	446	245	260	258	219	122	86	<b>140</b>	<b>190</b>	<b>4 x M16</b>	190	40	45	25	M20 x 1,5




RIF. 1

RIF. 2

# serie VFC-VFP




 **MOTOVIBRATORI ELETTRICI A FREQUENZA VARIABILE CON ATTACCO A PIEDI O A CULLA**

I motovibratori OMB serie VFP/VFC a frequenza variabile sono indicati per casseforme o tavoli vibranti per la realizzazione di manufatti in calcestruzzo, con vibrazioni ad alta frequenza ottimizzate da una regolazione speculare della velocità. Ciò consente una resa ottimale dell'impianto ed un notevole abbassamento del rumore rispetto ai sistemi tradizionali. I motovibratori serie VFP/VFC possono essere equipaggiati con masse "autosfascianti", per vibrazione differenziata tra riempimento dello stampo e finitura del manufatto.

- ALIMENTAZIONE TRIFASE con esecuzioni standard:  
- 2 poli - 42V - 0÷100Hz - 0÷6000 rpm  
- 2 poli - 380V - 0÷100Hz - 0÷6000 rpm
- VARIATORE DI FREQUENZA (INVERTER). I motovibratori OMB serie VFP/VFC possono essere pilotati da qualsiasi tipo di Inverter di tipo PWM a coppia costante. La programmazione dell'inverter deve essere eseguita tenendo conto delle caratteristiche elettromeccaniche indicate sulla targhetta del modello di motovibratore impiegato.

Su specifica richiesta, OMB è in grado di fornire l'inverter già programmato per il funzionamento dei propri motovibratori.

 **VARIABLE FREQUENCY VIBRATOR MOTORS FEET MOUNTING OR RAPID COUPLING**

OMB vibrator motors VFP/VFC series at variable frequency are suitable for formwork or vibrating tables to realize concrete manufactures, with high frequency vibrations optimised by a precise speed regulation. This allows an optimum rendering of the plant and a remarkable lowering of the noise in relation to traditional systems. The VFP/VFC series vibrator motors can be equipped with "autodisplacing" weights, for differential vibration among the filling of the mould and the finishing of the manufacture.

- THREE-PHASE INPUT VOLTAGE, with standard executions at:  
- 2 poles - 42V - 0÷100Hz - 0÷6000 rpm  
- 2 poles - 380V - 0÷100Hz - 0÷6000 rpm
- FREQUENCY INVERTER. OMB vibrator motors VFP/VFC series, can be pilot operated by any kind of inverter type PWM with constant torque. The program of the inverter must be executed according to the electromechanical features indicated on the plate of the employed vibrator.

On specific request, OMB can supply the inverter already programmed for its vibrator motors operation.

 **MOTOVIBRATEUR ELECTRIQUES A FREQUANCE VARIABLE FIXATION A BOULONS OU ATTACHE RAPIDE**

Les motovibrateurs OMB série VFP/VFC à fréquence variable sont particulièrement adaptés pour coffrages ou tables vibrants pour la réalisation de produits manufacturés en béton, avec des vibrations à haute fréquence optimisées par une régulation de la vitesse précise. Ce qui permet d'avoir un rendu optimal et un considérable abaissement du bruit par rapport aux systèmes traditionnels. Ils sont aisément déplaçables d'un moule à l'autre. Les motovibrateurs série VFP/VFC peuvent être équipés avec des masselottes "autodéphasants", pour vibration différenciée entre le remplissage du moule et la finition de la pièce manufacturée.

- ALIMENTATION TRIPHASE, en standard:  
- 2 pôles - 42V - 0÷100Hz - 0÷6000 tours  
- 2 pôles - 380V - 0÷100Hz - 0÷6000 tours
- VARIATEUR DE FREQUENCE ELECTRONIQUE. Les motovibrateurs OMB série VFP/VFC peuvent être pilotés par n'importe quel type de variateur électronique PWM à couple constant. La programmation du variateur de fréquence électronique doit être exécutée en tenant compte des caractéristiques électromécaniques indiquées sur la plaque d'identification du motovibrateur employé.

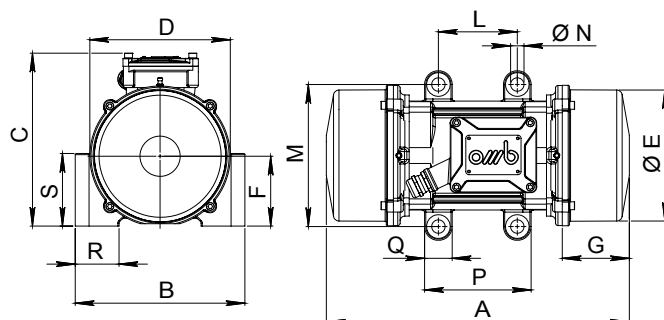
Sur demande spéciale, OMB peut fournir le variateur de fréquence électronique déjà programmé pour le fonctionnement de ses vibreurs.

 **EL. VIBRATIONSMOTOREN FÜR VARIABLE FREQUENZ FÜR FUSSMONTAGE ODER SATTEL-SCHNELLBEFESTIGUNG**

Die OMB-Vibrationsmotoren der Serien VFP/VFC für variabler Frequenz sind für Formkästen, Schalungen und Rütteltische zur Herstellung von Zement- und Betonteilen vorgesehen. Die Vibrationen hoher Frequenz, können mit einer präzisen Geschwindigkeitsregelung optimiert werden. So kann eine optimale Anlagenkapazität erreicht und gleichzeitig der Lärmpegel im Vergleich zu herkömmlichen Systemen reduziert werden. Konventionelle Befestigung durch Fussmontage. Um eine unterschiedliche Vibration bei der Füllung der Gussform und der Fertigstellung des Erzeugnisses zu ermöglichen, können die Vibrationsmotoren der Serien VFP/VFC mit speziellen Massen für eine "automatische Phasenverschiebung" ausgestattet werden,

- DREIPHASIGE SPANNUNGSVERSORUNG, in Standardausführung mit:  
- 2 polig - 42V - 0-100Hz - 0÷6000 min-1  
- 2 polig - 380V - 0-100Hz - 0÷6000 min-1
- FREQUENZUMRICHTER (INVERTER) Die OMB-Vibrationsmotoren der Serien VFP/VFC können von jedem Inverter vom PWM-Typus mit konstantem Drehmoment angesteuert werden. Die Programmierung des Inverters muss so erfolgen, dass die elektromechanischen Daten, die auf dem Typenschild des Vibrationsmotors angegeben sind, eingehalten werden.

Auf besonderen Wunsch kann OMB einen für die Ansteuerung der eigenen Vibrationsmotoren bereits programmierten Inverter liefern.

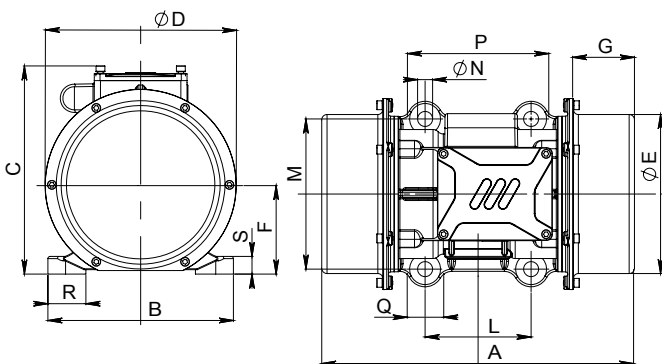


RIF. 1

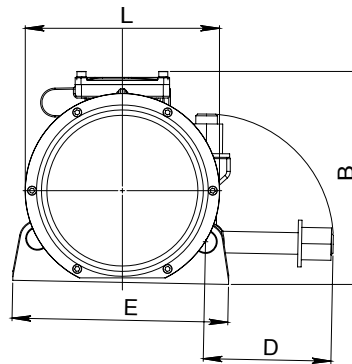


CODICE Code Code Code	TIPO Type Type Typ	GRAND. Size Grand. Grösse	CARATTERISTICHE MECCANICHE Mechanical Features/Caractéristiques Mécaniques/Mechanische Daten			CARATTERISTICHE ELETTRICHE Electrical Features/Caractéristiques Electriques/Elektrische Daten			
			rpm rpm tr/mn min-1	<b>FORZA CENTRIFUGA</b> <b>Centrifugal Force</b> <b>Force Centrifuge</b> <b>Fliehkraft</b>	PESO Weight Poids Gewicht	POTENZA MAX Input Power Puissance Max Max. Leistung	CORR. NOM. Nom. Current Courant Nom. Nennstrom		
			(0÷100Hz)	kg	kN	(kg)	(W)	(A) a 100Hz 42V 380V	
VP60-0120	<b>VFP 1200</b>	AF10	0 ÷ 6000	<b>1200</b>	<b>11,8</b>	21	1100	16,5	1,8
VP60-0190	<b>VFP 1900</b>	AF15		<b>1900</b>	<b>18,6</b>	27,8	1500	22,4	2,5
VP60-0200	<b>VFP 2000</b>	BM10		<b>2000</b>	<b>19,6</b>	38	1700	27,6	2,9
VP60-U200	<b>VFP 2000-U</b>	BM10		<b>2000</b>	<b>19,6</b>	38	1700	27,6	2,9
VP60-0250	<b>VFP 2500</b>	BM15		<b>2500</b>	<b>24,5</b>	43	2000	32	3,5
VC60-0120	<b>VFC 1200</b>	AF10C		<b>1200</b>	<b>11,8</b>	20,5	1100	16,5	1,8
VC60-0190	<b>VFC 1900</b>	AF15C		<b>1900</b>	<b>18,6</b>	26	1500	22,4	2,5
VC60-0200	<b>VFC 2000</b>	BM10C		<b>2000</b>	<b>19,6</b>	36,5	1700	27,6	2,9

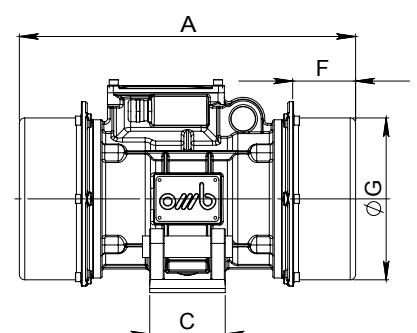
CODICE Code Code Code	TIPO Type Type Typ	GRAND. Size Grand. Grösse	DIMENSIONI D'INGOMBRO e DI FISSAGGIO Overall and fixing dimensions/Dimensions et cotes pour le fixage/Abmessungen (mm)														PRESSACAVO Cable gland Presse étoupe Kabelverschraub.	
			RIF.	A	B	C	D	E	F	G	L	M	VITI SCREWS Ø N	P	Q	R	S	ALIMENT. POWER
VP60-0120	<b>VFP 1200</b>	AF10	1	356	186	187	126	122	70	82	<b>111</b>	<b>154</b>	<b>4 x M12</b>	141	30	43	74	PG16
VP60-0190	<b>VFP 1900</b>	AF15	1	385	216	218	178	174	89	86	<b>100</b>	<b>180</b>	<b>4 x M16</b>	135	35	56	93	PG16
VP60-0200	<b>VFP 2000</b>	BM10	2	374	240	234	216	181	101	71	<b>100</b>	<b>180</b>	<b>4 x M16</b>	140	40	55	35	M20x1,5
VP60-U200	<b>VFP 2000-U</b>	BM10	2	374	240	234	216	181	101	71	<b>100</b>	<b>200</b>	<b>4 x M16</b>	140	40	55	35	M20x1,5
VP60-0250	<b>VFP 2500</b>	BM15	2	446	245	260	258	219	122	86	<b>140</b>	<b>190</b>	<b>4 x M16</b>	190	40	45	25	M20x1,5
			RIF.	A	B	C	D	E	F	G	L							
VC60-0120	<b>VFC 1200</b>	AF10C	3	356	218	<b>84</b>	<b>145</b>	<b>240</b>	82	122	126							PG16
VC60-0190	<b>VFC 1900</b>	AF15C	3	385	225	<b>84</b>	<b>145</b>	<b>240</b>	86	174	178							PG16
VC60-0200	<b>VFC 2000</b>	BM10C	3	374	239	<b>84</b>	<b>145</b>	<b>240</b>	101	180	216							M20x1,5



RIF. 2

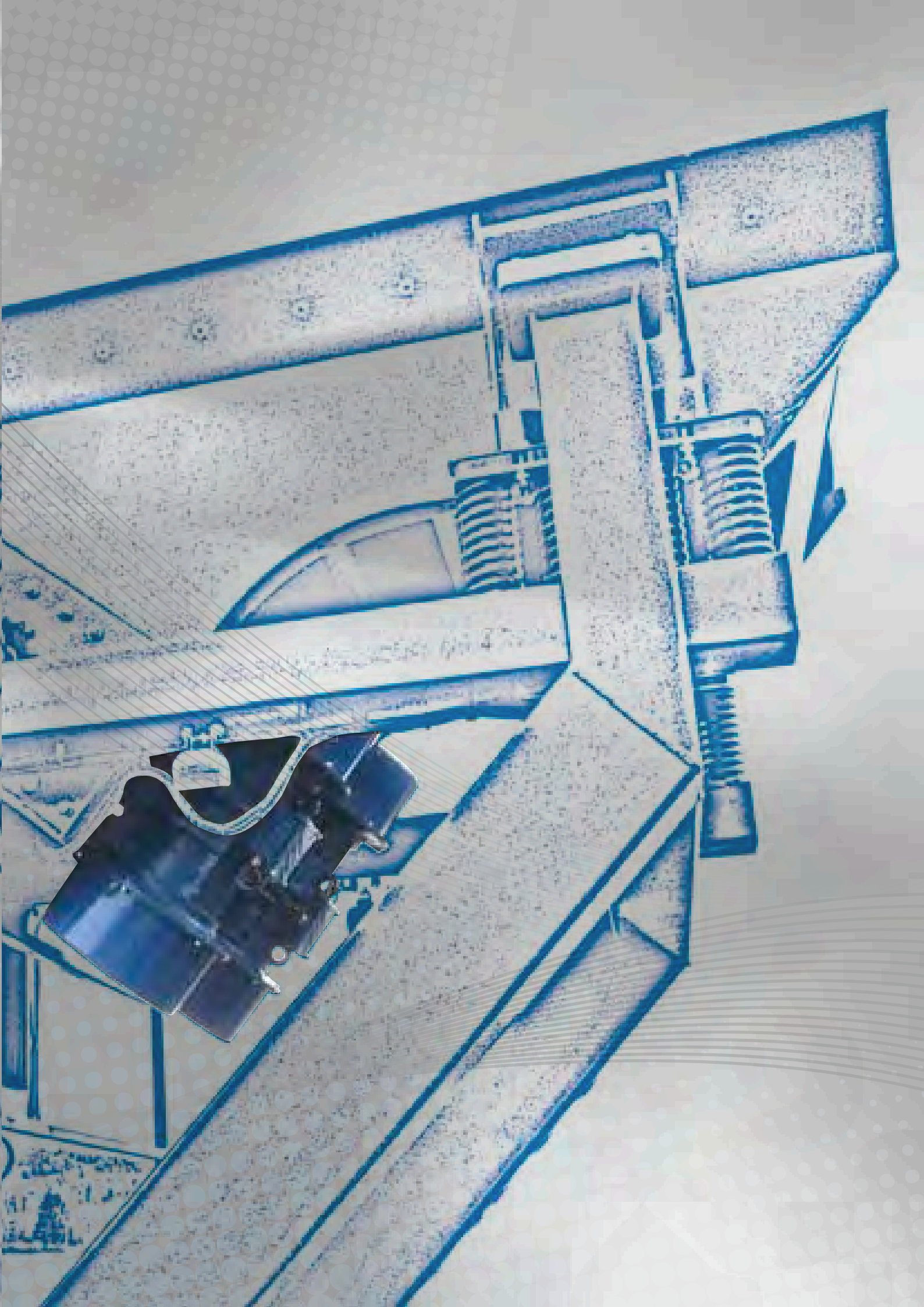


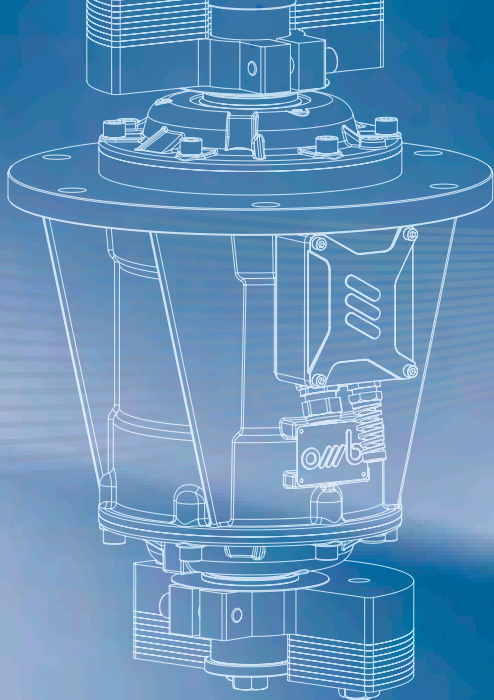
RIF. 3



Dati tecnici, illustrazioni e descrizioni possono essere variati senza preavviso.  
Technical data, illustrations and descriptions are not binding and can be changed without notice.  
Les données techniques, illustrations et descriptions sont susceptibles d'évoluer sans obligation de préavis.  
Die technische daten, illustrationen und beschreibungen können ohne vorankündigung geändert werden.







## O.M.B. srl

Via Mariano, 3  
41043 - Formigine (MO) Italia  
tel. +39 **059 556316**  
fax +39 059 572762  
e-mail [info@ombvibrators.com](mailto:info@ombvibrators.com)  
web [www.ombvibrators.com](http://www.ombvibrators.com)

