



Bei der Entwicklung der neuen "leichten" Lineareinheit RK LightUnit war man speziell auf den Einsatz von Materialien zur Gewichtsreduzierung bedacht. Hierbei überträgt eine gleitgelagerte Aluminiumspindel die Antriebsbewegung auf einen verdrehgesicherten Kunststoff-Führungsschlitten. Dieser Schlitten ist wahlweise, je nach Einsatzfall, in unterschiedlichen Ausführungen lieferbar. Die Spindel ist durch ein spezielles Dichtlippensystem vor Verschmutzungen geschützt und erhöht somit die Lebensdauer und entsprechende Wartungsintervalle.

#### Merkmale:

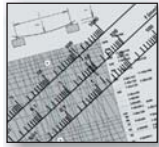
- Antriebsspindel aus Aluminium
- Verdrehgesicherter Kunststoff-Führungsschlitten wahlweise in verschiedenen Ausführungen
- Spindelabdeckung durch elastische Kunststoff-Dichtlippe
- Kunststoff-Endelemente mit Gleitlagerung
- Führungsrohr wahlweise hell oder schwarz eloxiert
- Kunststoff-Befestigungselemente in unterschiedlichen Varianten lieferbar

Weight reduction based on the use of material was one of the main aims as the new linear unit "RK LightUnit" was developed. A sliding bearing aluminium spindle transmits the drive movement to a torsion-free guide table. This guide table can be ordered in different versions according to the application requirements. The spindle is protected against dust by a special non-leaking lip system. This offers a longer lifetime and increases the maintenance intervals.

#### Features:

- Aluminium drive spindle
- Torsion-free plastic guide table, available in different versions
- Elastic plastic non-leaking lips covering the spindle
- Plastic end element with sliding bearing
- Guiding tube natural or anodized black, optional
- Plastic fixation element available in different versions

**Inhaltsverzeichnis**  
Contents



**Technische Beschreibung**

Technical description

**Auslegung**

Specifications

Seite 6 - 9

Page 6 - 9

II

III



**RK LightUnit**

**RK LightUnit**

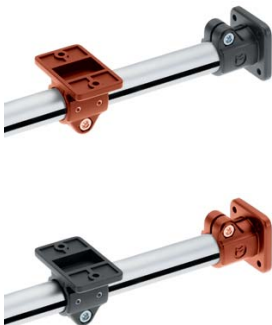
- Rechts- oder Linksgewinde
- Rechts- und Linksgewinde

- right or lefthand thread
- right and lefthand thread

Seite 10 - 13

Page 10 - 13

IV



**Führungsschlitten  
Befestigungselemente**

**Guide table  
Fixation element**

Seite 14 - 19

Page 14 - 19

V

VI



**Zubehör**

**Accessories**

Seite 20

Page 20

VII

VIII



IX

### Technische Beschreibung

Eine im Führungsrohr (8) gelagerte Gewindespindel (6) mit zugeordneter Leitmutter (4) überträgt die rotatorische Bewegung auf den Führungsschlitten (5). Dieser wird durch die spezielle Geo-

metrie der Leitmutter verdrehgesichert. (vergl. Skizze Seite 7)

### Technical description

A threaded spindle (6) with corresponding guide nut (4), supported in the guide tube (8) transmits a rotating movement into a linear movement of the guide

element (5). This is prevented from twisting by a special guide nut geometry. (see drawing on page 7)

### Trapezgewindespindel

*Spindel:* AlCuMgPb, gerollte Ausführung  
*Leitmutter:* POM

*Bemerkung:*  
niedriger bis mittlerer Drehzahlbereich, selbsthemmend, gleitgelagert

### ACME thread spindle

*Spindle:* AlCuMgPb, rolled version  
*Guide nut:* POM

*Remarks:*  
lower to medium speed range, self-locking, slide bearing

*Ausführungen:*

- Rechtsgewinde
- Linksgewinde
- Rechts-/Linksgewinde

*Versions:*

- righthand thread
- lefthand thread
- right / lefthand thread

### Führungsrohr

Stranggepresstes Aluminiumprofil nach DIN 17615

*Bemerkung:*  
wahlweise hell oder schwarz eloxiert

### Guide tube

Extruded aluminium profile according to DIN 17615

*Remark:*  
clear or black anodized, optional

### Lagerung

*Spindellagerung:*  
Endelement als Gleitlager ausgeführt

### Bearing

*Spindle bearing:*  
The end element is used as slide bearing

### Befestigung der Lineareinheit

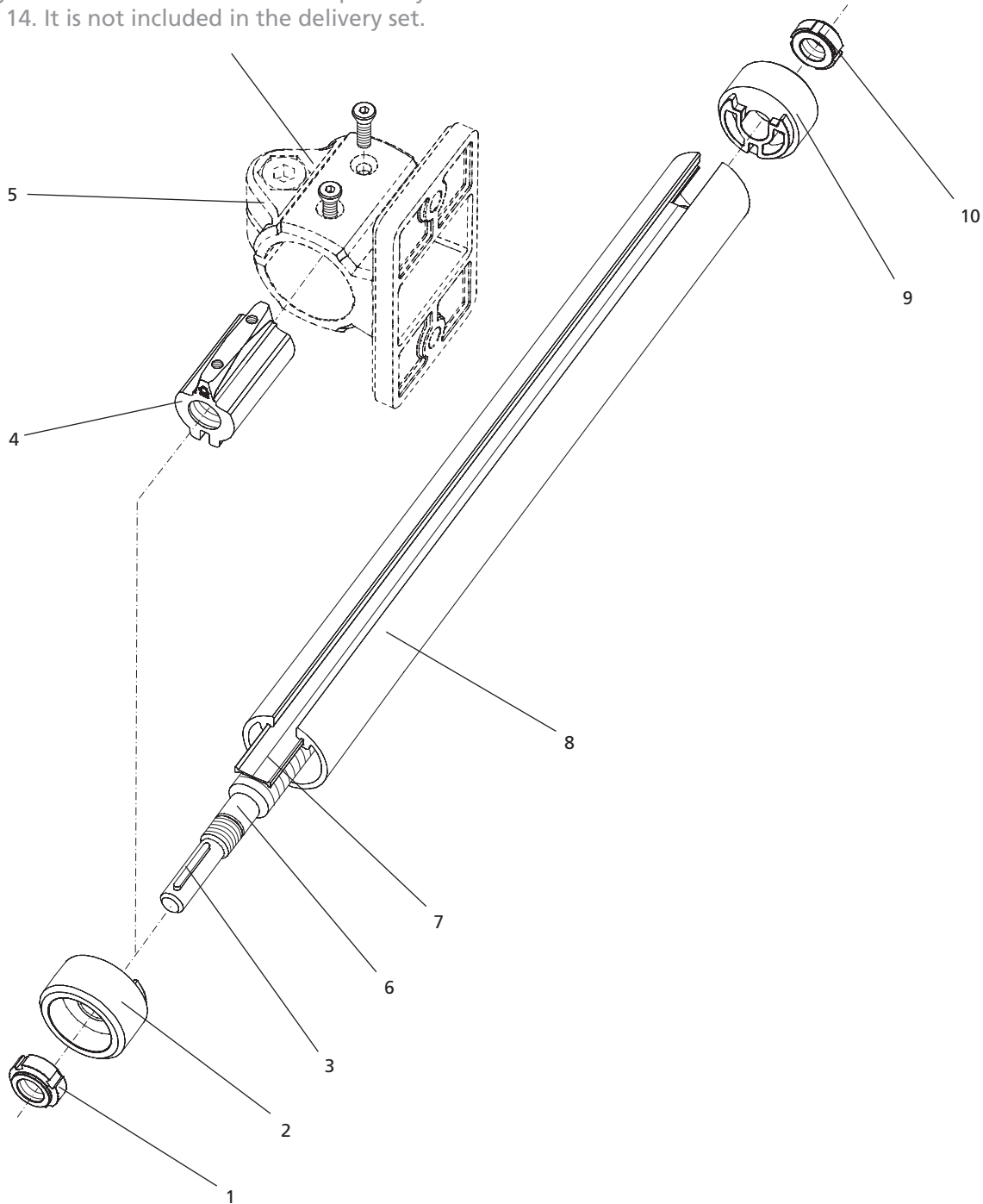
Je nach Einbaulage und Anwendung kann die Lineareinheit mittels Befestigungselementen an Maschinen oder Gestellen montiert werden.

### Fixation of the linear unit

Fixation elements enable to attach the linear unit onto a machine or a frame according to installation and application.

Der Führungsschlitten ist nicht im Lieferumfang der Lineareinheit enthalten und muss separat bestellt werden. Siehe Seite 14.

The guide table has to be ordered separately on page 14. It is not included in the delivery set.



- 1 - Nutmutter
- 2 - Endelement
- 3 - Passfeder
- 4 - Leitmutter
- 5 - Führungsschlitten

- 6 - Gewindespindel
- 7 - Kunststoff-Dichtlippe
- 8 - Führungsrohr
- 9 - Endelement
- 10 - Nutmutter

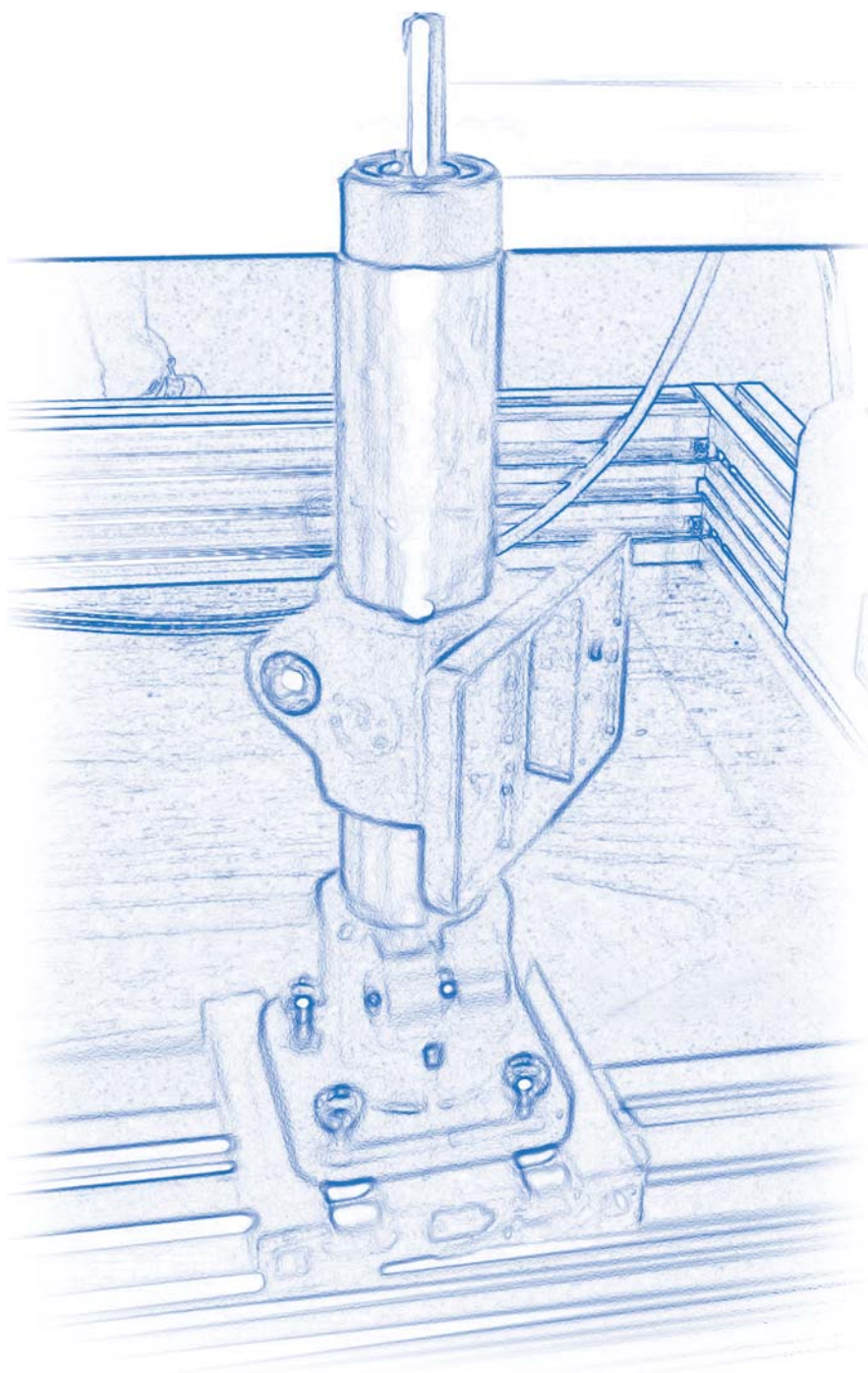
- 1 - Slotted round nut
- 2 - End element
- 3 - Feather key
- 4 - Guide nut
- 5 - Guide table

- 6 - Threaded spindle
- 7 - Plastic non-leaking lips
- 8 - Guide tube
- 9 - End element
- 10 - Slotted round nut



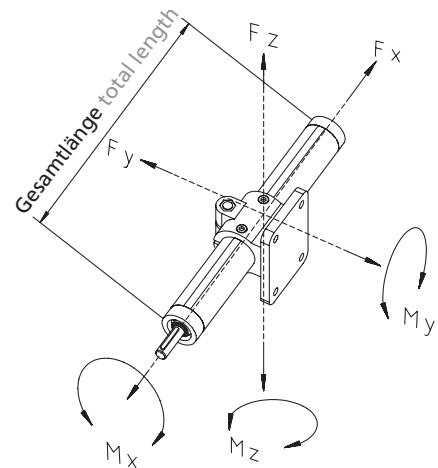
**Positioniergenauigkeit**  
Positioning accuracy

Antriebsart type of drive	Positioniergenauigkeit positioning accuracy	Selbsthemmung self-locking
Trapezgewindespindel ACME thread spindle	$\pm 0,3$ mm/300 mm Hub travel	ja yes



## Belastungsdaten\* Loads\*

F	Kraft	[N]
M	Moment	[Nm]
I	Flächenträgheitsmoment	[cm <sup>4</sup> ]
F	force	[N]
M	moment	[Nm]
I	geom. moment of inertia	[cm <sup>4</sup> ]



	$F_x$	$F_y$				$F_z$				$M_x$	$M_y$	$M_z$	$I_y$	$I_z$
<b>Gesamtlänge [mm]</b> total length	300	500	800	1000	300	500	800	1000						
<b>Durchbiegung [mm]</b> Deflection	1,0	2,5	4,0	5,0	1,0	2,5	4,0	5,0						
<b>Kraft force</b>	300	700	550	270	140	1390	1210	600	450	2,5	5,5	5,5	1,90	1,88

\*bezogen auf Führungsschlitten (statisch, Endelemente aufliegend)  
\*referring to the guide table (static, end elements supported)

## Leerlaufmoment No-load torque

Type	Leerlaufmoment no-load torque
RK LightUnit 30	35 Ncm



### Ausführung Version

- Rechts- oder Linksgewinde
- Right or lefthand thread

### Funktionsprinzip:

Eine Rotationsbewegung der Gewindespindel wird in eine lineare Ausgangsbewegung des Führungsschlittens umgewandelt.

### Function:

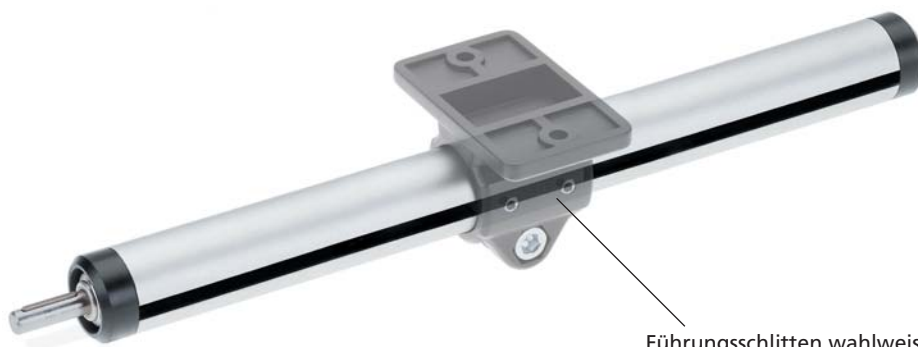
The rotating movement of the threaded spindle is converted into a linear movement of the guide table.

Die **RK Light Unit** ist auch als Standardlänge lieferbar !

Nutzen Sie den Vorteil einer kurzen Lieferzeit (ab Lager) und einen günstigeren Bezugspreis.

The **RK Light Unit** is also available in standard length !

Take advantage of the short delivery period (ex warehouse) and the favourable purchase price!



Führungsschlitten wahlweise – dieser muss separat bestellt werden. Siehe Seite 14-.

### Standardlängen\*    Standard lengths\*

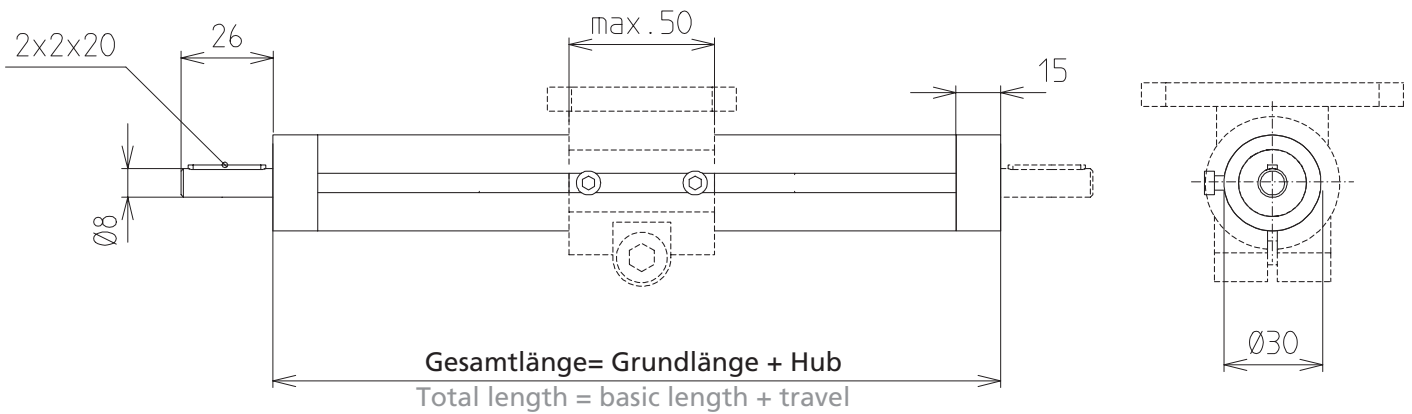
[mm]

Code No.	Type	Spindel spindle	Hub travel	Gesamtlänge total length	Masse [kg] weight [kg]
TFA 3000 T_ 0300	30	Tr.14x3	220	300	0,31
TFA 3000 T_ 0500	30	Tr.14x3	420	500	0,51
TFA 3000 T_ 0800	30	Tr.14x3	720	800	0,81
TFA 3000 T_ 1000	30	Tr.14x3	920	1000	1,01

Führungsrohr guide tube:  
A = hell eloxiert clear anodized  
C = schwarz eloxiert black anodized

\*Gesamtlänge 300, 500, 800 und 1000 mm  
Führungsrohr hell oder schwarz eloxiert  
Rechtsgewinde, 1 Zapfen

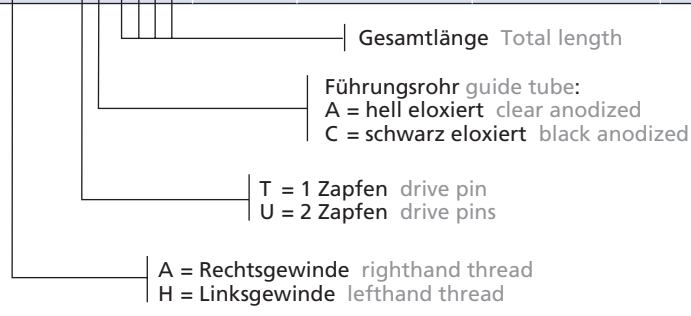
\*total length 300, 500, 800 and 1000 mm  
guide tube clear or black anodized  
right hand thread, 1 pin



**Variable Längen    Variable lengths**

[mm]

Code No.	Type	Spindel spindle	Grundlänge** basic length**	max. Hub max. travel	Masse [kg] weight [kg]	
<i>RK LightUnit</i>					<b>Grundlänge</b> basic length	<b>pro 100 mm Hub</b> per 100 mm trav.
TF 3000	30	Tr 14x3	80	920	0,097	0,099



\*\*Die Grundlänge entspricht der Einheitenlänge ohne Hub.  
\*\*The basic length is the length of the unit without travel.

**Bestellbeispiel**  
 RK LightUnit 30  
 Rechtsgewinde, 2 Zapfen  
 Führungsrohr hell eloxiert  
 Hub 500 mm

**Order example:**  
 RK LightUnit 30  
 righthand thread, 2 drive pins  
 guide tube, clear anodized  
 travel 500 mm

Code No. + Länge (Grundlänge+Hub)  
 TFA 3000 UA 0580  
 TFA3000UA 0580

Code No. + length (basic length+travel)  
 TFA 3000 UA 0580  
 TFA3000UA 0580





### Ausführung Version

- Rechts- und Linksgewinde
- Right and lefthand thread

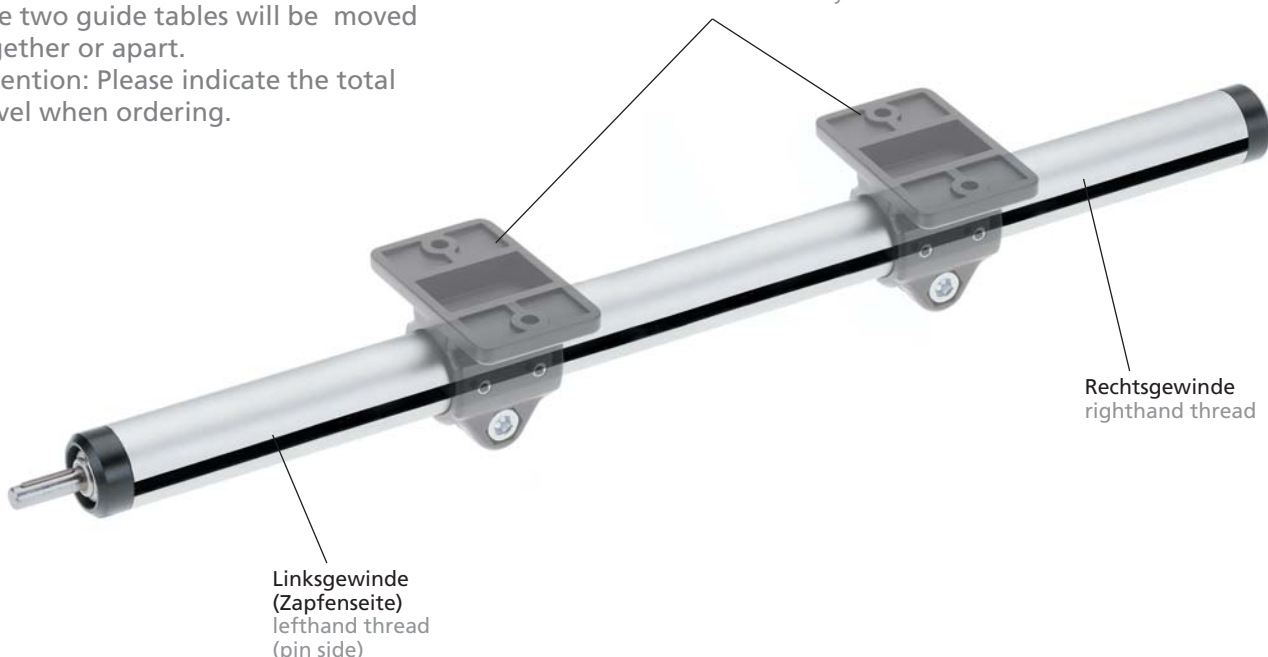
#### Funktionsprinzip:

Wie auf Seite 10, jedoch werden 2 Führungsschlitten zusammen bzw. auseinander gefahren.  
Wichtig: Bei der Bestellung wird der Gesamthub angegeben.

#### Function:

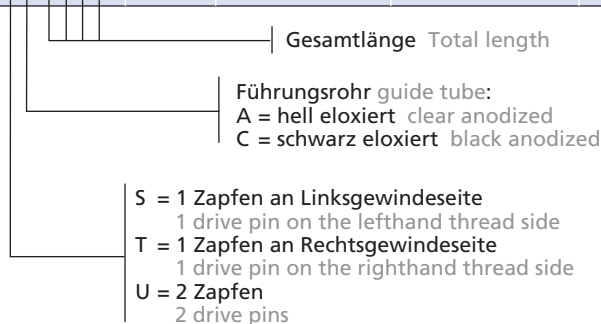
As described on page 10, but in this case two guide tables will be moved together or apart.  
Attention: Please indicate the total travel when ordering.

Führungsschlitten wahlweise – dieser muss separat bestellt werden. Siehe Seite 14-.  
The optional guide table is to be ordered separately on page 14-. It is not included in the delivery set.

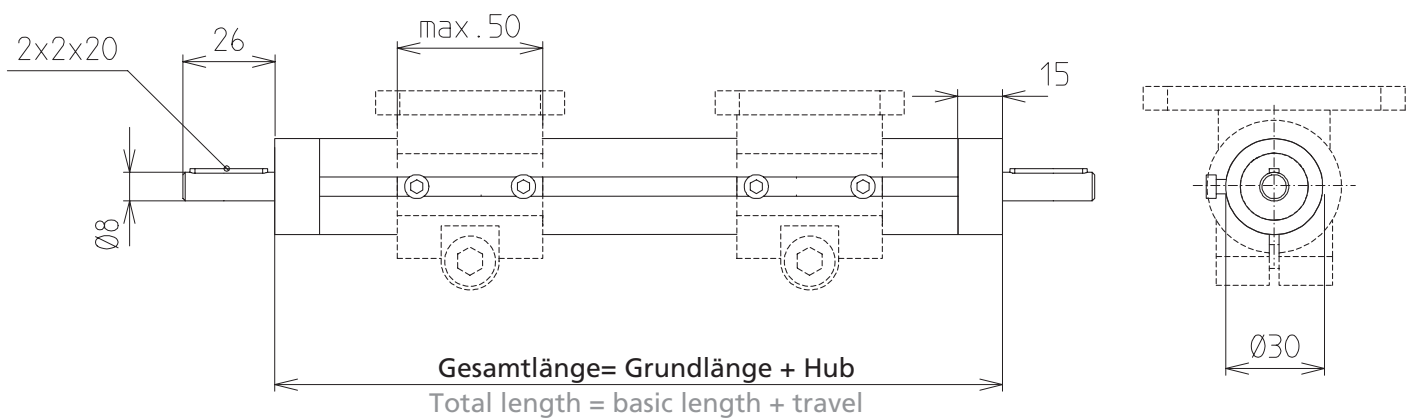


[mm]

Code No.	Type	Spindel spindle	Grundlänge* basic length	max. Hub max. travel	Masse [kg] weight [kg]	
<i>RK LightUnit</i>					<b>Grundlänge basic length</b>	<b>pro 100 mm Hub per 100 mm travel</b>
TFC 3000	30	Tr 14x3	130	870	0,113	0,099



- \* Die Grundlänge entspricht der Einheitenlänge ohne Hub.
- \* The basic length is the length of the unit without travel.



**Bestellbeispiel**  
RK LightUnit 30  
Rechts-/Linksgewinde,  
1 Zapfen auf Linksgewindeseite  
Führungsrohr schwarz eloxiert  
Hub 500 mm

Code No. + Länge (Grundlänge+Hub)  
TFC 3000 SC 0630

TFC3000SC 0630

**Order example:**  
RK LightUnit 30  
Right / lefthand thread,  
1 drive pin on the lefthand thread side  
guide table, black anodized  
Travel 500 mm

Code No. + length (basic length+travel)  
TFC 3000 SC 0630

TFC3000SC 0630



# Führungsschlitten *RK LightUnit*

## Guide tables *RK LightUnit*

Ergänzend zur Bestellnummer der gewählten Lineareinheit RK LightUnit wird die Angabe des Führungsschlittens benötigt.

Entsprechend dem Einsatz der RK LightUnit kann zwischen unterschiedlichen Ausführungen gewählt werden. Standardmäßig ist der Führungsschlitten mit Schrauben bestückt. Diese können bei Bedarf durch Klemmhebel (siehe Zubehörprogramm auf Seite 20) ausgetauscht werden.

**Material:** verstärktes Polyamid, schwarz  
**Befestigungsmaterial:** verzinkt oder Edelstahl

It is necessary to indicate the guide table in addition to the selected linear unit RK LightUnit.

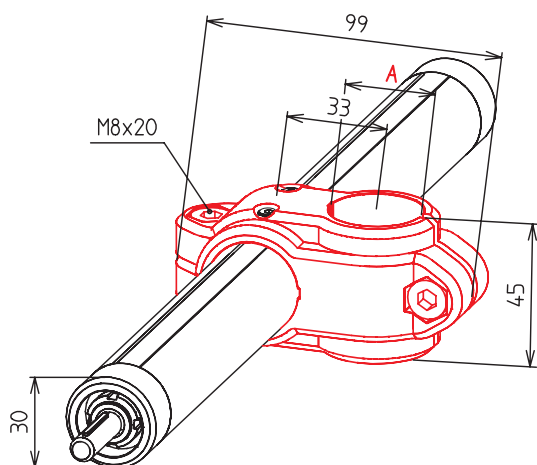
According to application, the RK LightUnit can be ordered in different versions. The guide table is fitted with stainless steel screws as standard. They can be exchanged with clamping levers if necessary (see accessories programme on page 20).

**Material:** reinforced polyamide, black  
**Fixation element:** zinc-plated or stainless steel

Bestellbeispiel	
<ul style="list-style-type: none"> <li>Führungsschlitten für RK Lightunit 30</li> <li>Befestigung Rohr <math>\varnothing</math> 25 quer zur Lineareinheit</li> </ul>	K-KU 30 Code No. 13 00 12 00 C R25

Order example	
<ul style="list-style-type: none"> <li>Guide table for RK Lightunit 30</li> <li>Fixation tube <math>\varnothing</math> 25 transverse to the linear unit</li> </ul>	K-KU 30 Code No. 13 00 12 00 C R25

### K-KU



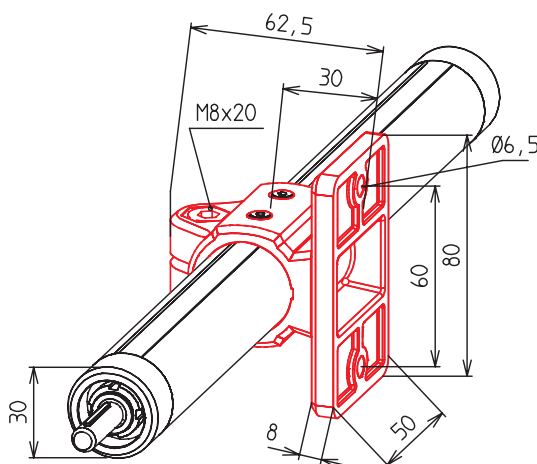
Code No.	Type	Klemmung A clamping A
13 00 12 00 C	K-KU 30	$\varnothing$ 20, 25, 30 $\square$ 20

Klemmung A  
clamping A

R20 =  $\varnothing$ 20  
 V20 =  $\square$ 20  
 R25 =  $\varnothing$ 25

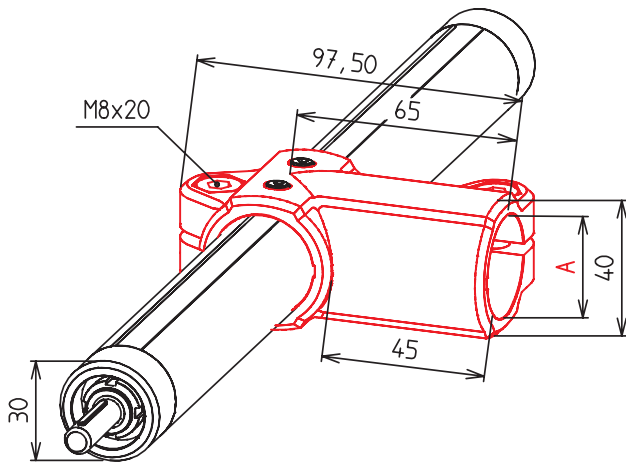
**Schrauben:**  
 S = Stahl, verzinkt (Standard)  
 E = Edelstahl  
**screws:**  
 S = zinc-plated (standard)  
 E = stainless steel

### FK-KU



Code No.	Type
13 00 92 00 C	FK-KU 30

**Schrauben:**  
 S = Stahl, verzinkt (Standard)  
 E = Edelstahl  
**screws:**  
 S = zinc-plated (standard)  
 E = stainless steel

**W-KU**


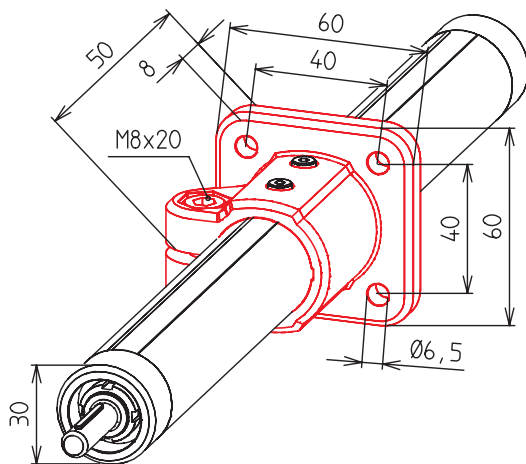
Code No.	Type	Klemmung A clamping A
13 00 72 00 C	W-KU 30	Ø20, 25, 30 □20

Klemmung A  
clamping A

- R20 = Ø20
- V20 = □20
- R25 = Ø25

**Schrauben:**  
S = Stahl, verzinkt (Standard)  
E = Edelstahl

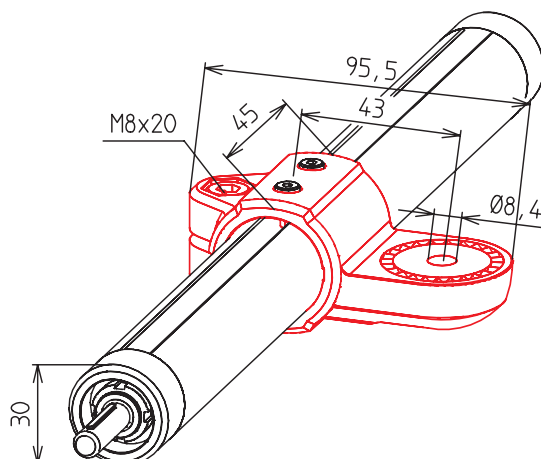
**screws:**  
S = zinc-plated (standard)  
E = stainless steel

**FS-KU**


Code No.	Type
13 01 12 00 C	FS-KU 30

**Schrauben:**  
S = Stahl, verzinkt (Standard)  
E = Edelstahl

**screws:**  
S = zinc-plated (standard)  
E = stainless steel

**LW-KU**


Code No.	Type
13 01 42 00 C	LW-KU 30

**Schrauben:**  
S = Stahl, verzinkt (Standard)  
E = Edelstahl

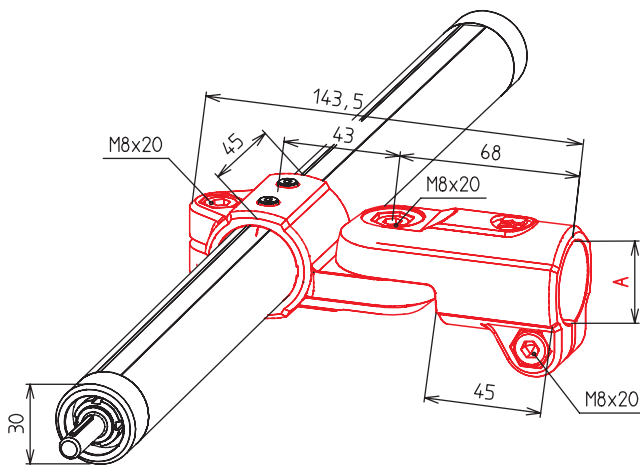
**screws:**  
S = zinc-plated (standard)  
E = stainless steel



# Führungsschlitten *RK LightUnit*

## Guide table *RK LightUnit*

### GW-KU

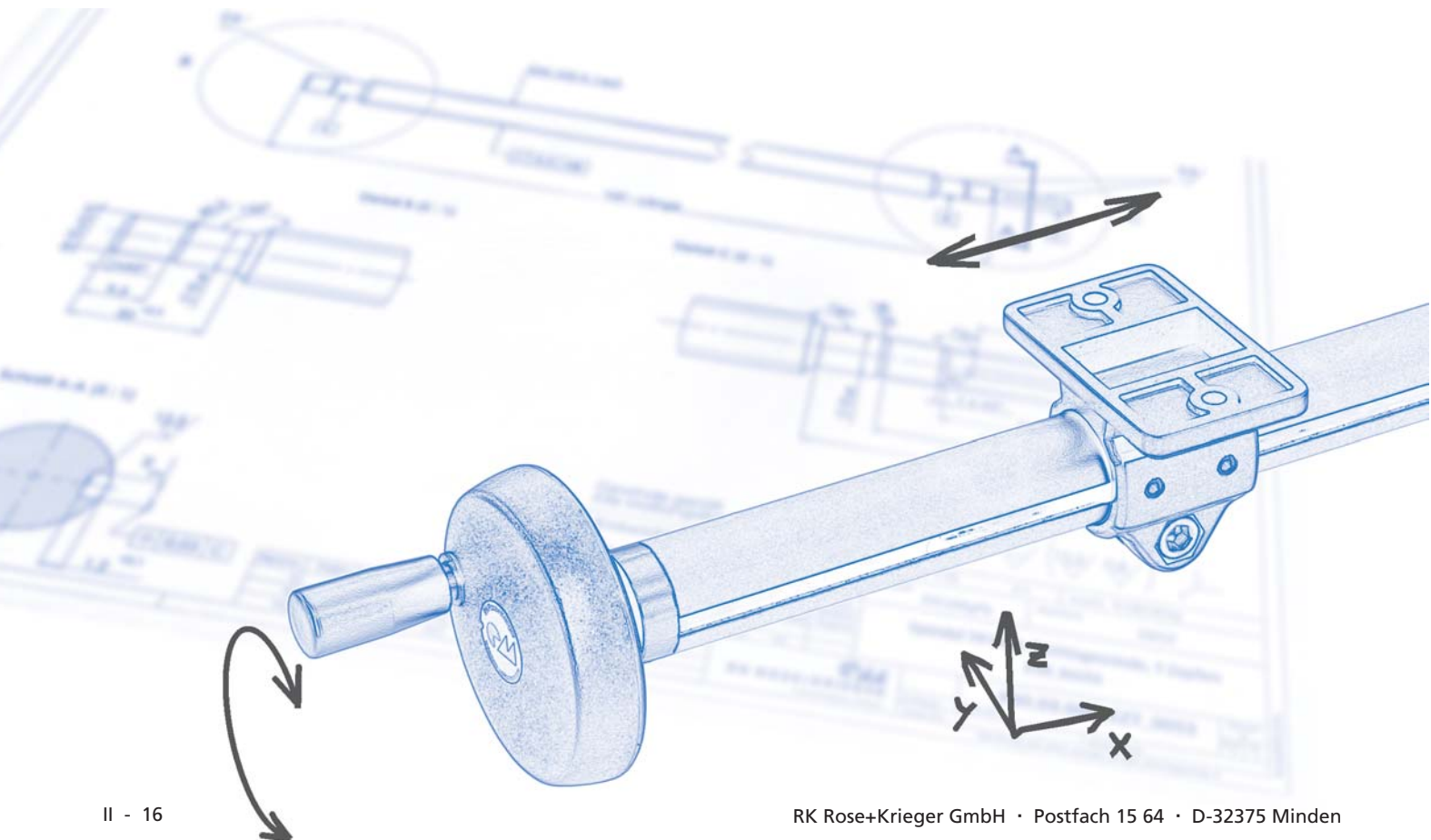


Code No.	Type	Klemmung A clamping A
13 01 62 00 C	GW-KU 30	Ø20, 25, 30 □20

Klemmung A  
clamping A
 

- R20 = Ø20
- V20 = □20
- R25 = Ø25

**Schrauben:**  
 S = Stahl, verzinkt (Standard)  
 E = Edelstahl  
**screws:**  
 S = zinc-plated (standard)  
 E = stainless steel



**II**

III

IV

V

VI

VII

VIII

IX



# Befestigungselement *RK LightUnit*

## Fixation element *RK LightUnit*

Mit den Befestigungselementen können die Lineareinheiten problemlos in bestehende Konstruktionen eingebunden werden. Je nach Einsatzfall stehen unterschiedliche Ausführungen zur Auswahl. Ein spezielles Reduzierhülzensystem ermöglicht die Anbindung an verschiedene Rohrdurchmesser.

**Material:** verstärkter Polyamid, schwarz  
**Befestigungsmaterial:** verzinkt oder Edelstahl

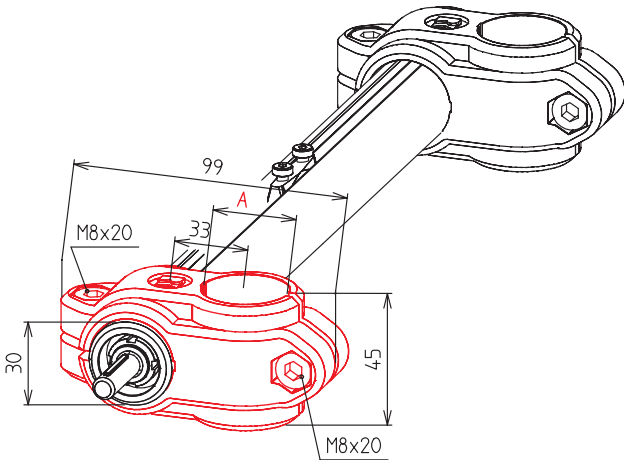
Due to the fixation element, it is possible to attach the linear units to an existing installation. According to application, different versions are available. A special reducing bush system permits a fixation to different tube diameters.

**Material:** reinforced polyamide, black  
**Fixation material:** zinc-plated or stainless steel

Bestellbeispiel	
<ul style="list-style-type: none"> <li>Befestigungselement für RK Lightunit 30</li> <li>Befestigung Rohr Ø 25 rechtwinklig zur Lineareinheit</li> </ul>	W-KU 30 Code No. RK100 30 AC R30 R25

Order example	
<ul style="list-style-type: none"> <li>Fixation element for RK Lightunit 30</li> <li>Fixation tube Ø 25 perpendicular to the linear unit</li> </ul>	W-KU 30 Code No. RK100 30 AC R30 R25

### K-KU



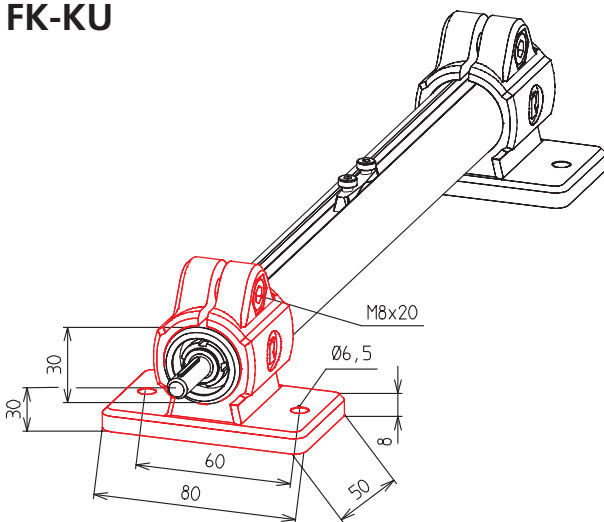
Code No.	Type	Verpackungseinheit Packaging	Klemmung A clamping A
K0 00 30 AC _ R30 _ _ _	K-KU 30	1 Stk. pcs.	Ø20, 25, 30 □20
K0 00 30 BC _ R30	K-KU 30	5 Stk. pcs.	Ø20, 25, 30 □20

Klemmung A  
clamping A

- R20 = Ø20 mm
- R25 = Ø25 mm
- R30 = Ø30 mm
- V20 = □20 mm

**Schrauben:**  
 S = Stahl, verzinkt (Standard)  
 E = Edelstahl  
**screws:**  
 S = zinc-plated (standard)  
 E = stainless steel

### FK-KU

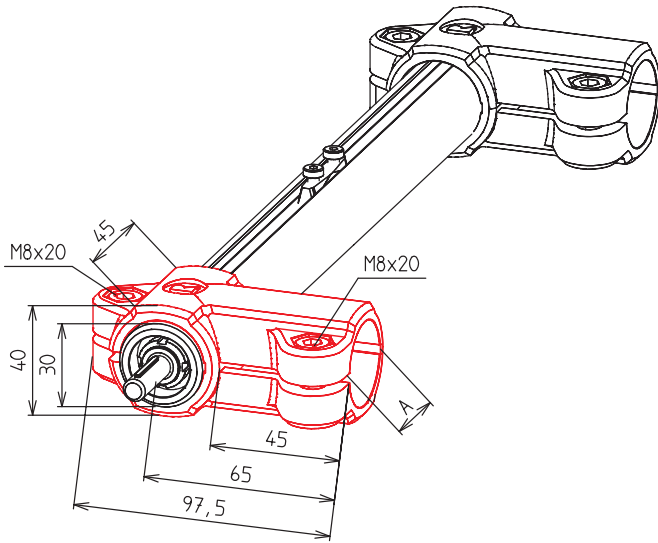


Code No.	Type	Verpackungseinheit packaging
K2 00 30 AC _ R30	FK-KU 30	1 Stk. pcs.
K2 00 30 BC _ R30	FK-KU 30	5 Stk. pcs.

**Schrauben:**  
 S = Stahl, verzinkt (Standard)  
 E = Edelstahl  
**screws:**  
 S = zinc-plated (standard)  
 E = stainless steel



### W-KU



Code No.	Type	Verpackungseinheit packaging	Klemmung A clamping A
K1 00 30 AC _ R30 _ _ _	W-KU 30	1 Stk. pcs.	Ø20, 25, 30 □20
K1 00 30 BC _ R30	W-KU 30	5 Stk. pcs.	Ø20, 25, 30 □20

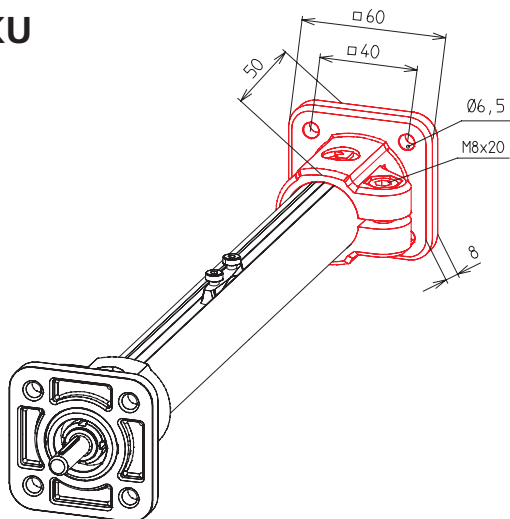
Klemmung A  
clamping A

R20 = Ø20 mm  
R25 = Ø25 mm  
R30 = Ø30 mm  
V20 = □20 mm

**Schrauben:**  
S = Stahl, verzinkt (Standard)  
E = Edelstahl

**screws:**  
S = zinc-plated (standard)  
E = stainless steel

### FS-KU

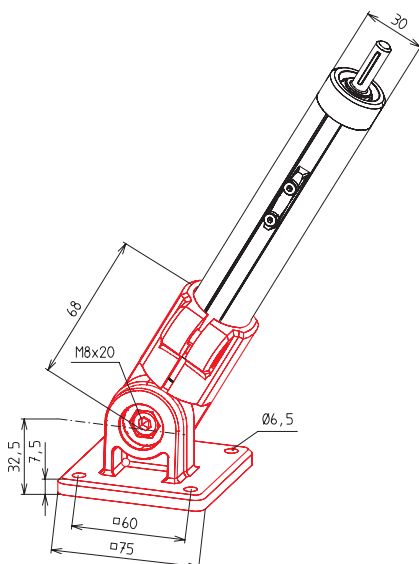


Code No.	Type	Verpackungseinheit packaging
K3 00 30 AC _ R30	FS-KU 30	1 Stk. pcs.
K3 00 30 BC _ R30	FS-KU 30	5 Stk. pcs.

**Schrauben:**  
S = Stahl, verzinkt (Standard)  
E = Edelstahl

**screws:**  
S = zinc-plated (standard)  
E = stainless steel

### GF-KU



Code No.	Type	Verpackungseinheit packaging
K8 02 30 AC _ R30	GF-KU 30	1 Stk. pcs.
K8 02 30 BC _ R30	GF-KU 30	5 Stk. pcs.

**Schrauben:**  
S = Stahl, verzinkt (standard)  
E = Edelstahl

**screws:**  
S = zinc-plated (standard)  
E = stainless steel





### Klemmhebel

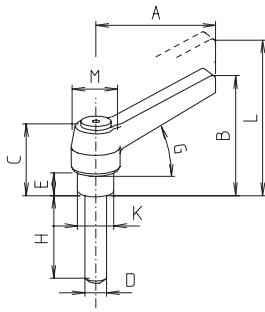
#### Clamping lever

- Zur Bestückung von Befestigungselementen und Führungsschlitzen

- Fixation elements and guide table can be fitted with a clamping lever.

**Material:** Griff aus PA, schwarz  
Schraubeneinsatz aus VA

**Material:** Handle made of polyamide, black  
Screw made of stainless steel



Code No.	Type	A	B	C	D	E	G	H	K	L	M
9.02321	30	65	48,5	36,5	M8	14	20°	20	13	52,5	18

[mm]

### Handrad

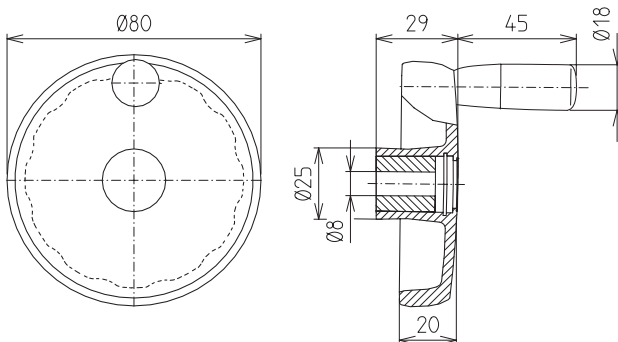
#### Handwheel

- Modernes Design
- Sehr guter Rundlauf
- Drehbarer Zylindergriff

- Modern design
- Very good rotation
- Revolving handle

**Material:** verstärkter Thermoplast, schwarz  
Nabenbuchse Stahl, brüniert

**Material:** hardened thermoplastic, black  
Hub bush: burnished steel



Code No.	Type
9.0973	Handrad handwheel Ø80

## Reduzierhülsen Reducing bushes



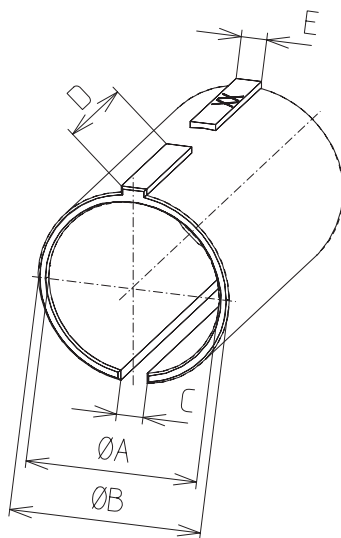
- Eine Veränderung des Rohrdurchmessers ist durch einfaches Wechseln der Reduzierhülsen möglich
- Bei den Befestigungselementen können die Hülsen bereits mit der Bestellnummer ausgewählt werden und sind im Lieferumfang enthalten

Material: PA6.6 GF30

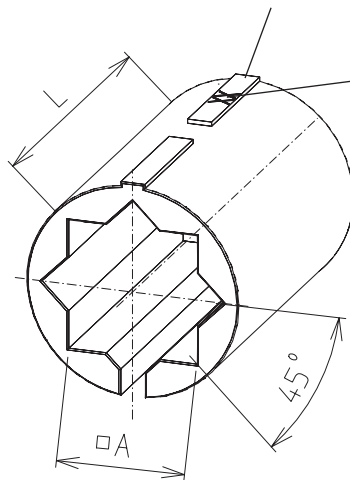
- It is possible to modify the tube diameter by a simple exchange of the reducing bush
- The reducing bushes can be selected when ordering the fixation element. It is therefore not necessary to order them separately

Material: PA6.6 GF30

Ausführung "R"  
Version "R"



Axial- u. Verdrehsicherung  
Prevention from axial deviation and twisting



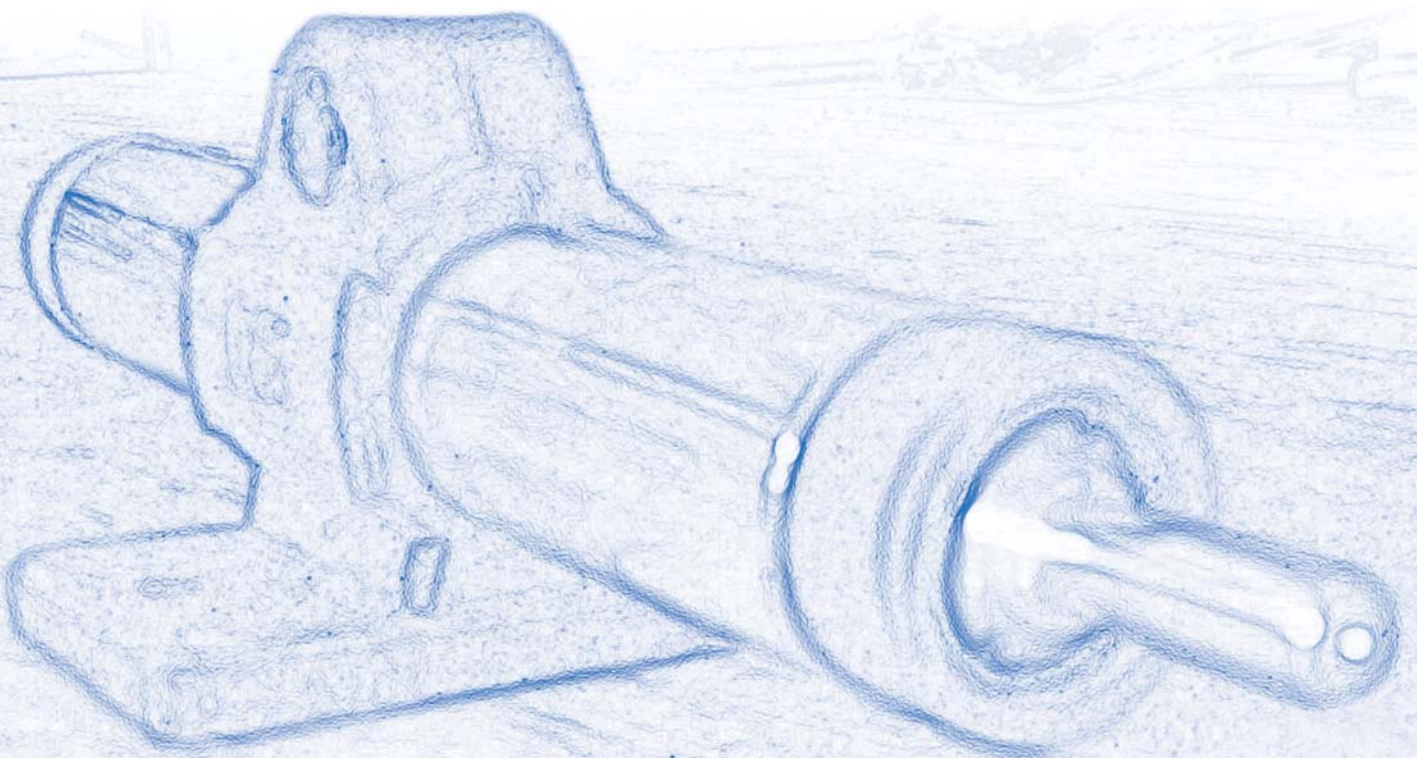
Angabe des Rohrdurchmessers  
Tube diameter indication

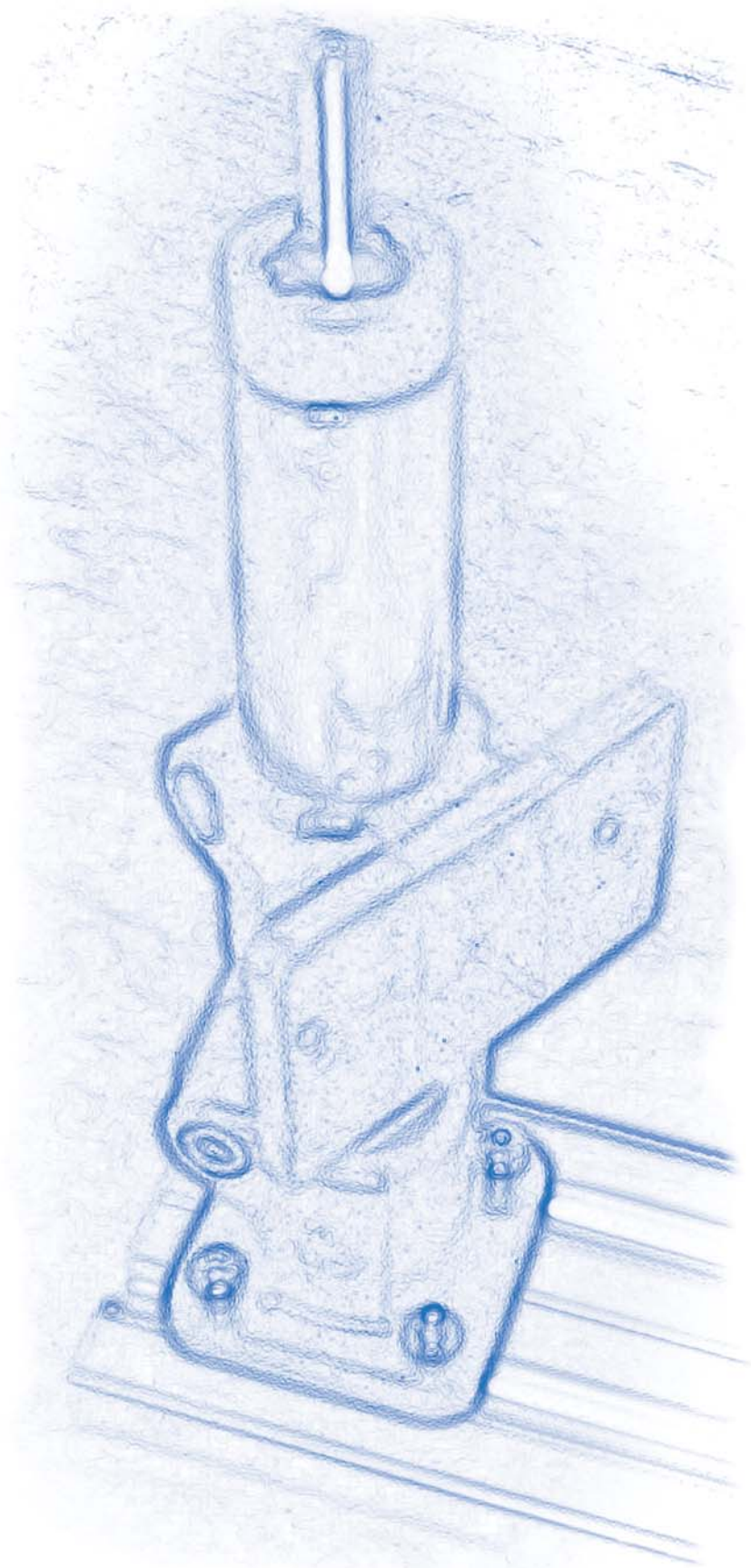
Ausführung "V"  
Version "V"

[mm]

Code No.	Type	Ausführung version	Verpackungseinheit packaging	A+0,1	B	C	D	E	L
9.6204 AC	30	R20	1 Stk. pcs.	20,25	30	3,5	18,9	3,4	45
9.6204 BC	30	R20	5 Stk. pcs.	20,25	30	3,5	18,9	3,4	45
9.6206 AC	30	R25	1 Stk. pcs.	25,25	30	3,5	18,9	3,4	45
9.6206 BC	30	R25	5 Stk. pcs.	25,25	30	3,5	18,9	3,4	45
9.6208 AC	30	V20	1 Stk. pcs.	20,25	30	3,5	18,9	3,4	45
9.6208 BC	30	V20	5 Stk. pcs.	20,25	30	3,5	18,9	3,4	45







II

III

IV

V

VI

VII

VIII

IX

