



**Wine Coolers
7525 Series**

User Manual
Gebruikershandleiding
Gebrauchsanweisung
Le mode d'emploi



CONTENT

NEDERLANDS

WAARSCHUWING	3
R600a WAARSCHUWINGEN	4
VOOR HET LADEN EN AANSLUITEN VAN DE WIJNKOELER	5
UW WIJNKOELER INSTALLEREN	5
INSTALLATIE-INSTRUCTIES VOOR INGEBOUWDE WIJNKOELERS.....	6
INSTALLATIETEKENINGEN VOOR INBOUW WIJNKOELERS	7
OPEN HOEK AFMETING TEKENINGEN	11
BESCHRIJVING RADIATORSYSTEEM.....	15
UW WIJNKOELER INSCHAKELEN	16
UW WIJNKOELER LADEN.....	16
SOORTEN REGELGEVING.....	17
TEMPERATUURINSTELLINGEN	17
ENKEL VENSTER DISPLAY BEDIENINGSINSTRUCTIE.....	17
BEDIENINGSINSTRUCTIE VAN HET ENKELE TEMPERATUUR DISPLAY	18
BEDIENINGSHANDLEIDING DISPLAY MET TWEE TEMPERATUREN	19
7525.0040: BELANGRIJKE INFORMATIE OVER TEMPERATUUR.....	20
BEDIENINGSINSTRUCTIE VAN HET ENKELE TEMPERATUUR DISPLAY.....	20
BEDIENINGSHANDLEIDING DISPLAY MET TWEE TEMPERATUREN	21
WIJN SERVEERTEMPERATUUR GRAFIEK	21
BELANGRIJKE INFORMATIE OVER TEMPERATUUR.....	22
ONTDOOIEN/CONDENSEREN/HYGROMETRIE/VENTILATIE	22
VERSTELBARE HOUTEN PLANKEN	22
OMKEERBAARHEID VAN DE DEUR	24
7525.0020 ingebouwd model	26
7525.0020 Installatie-instructie	28
Handgreep installatiemethode	30
Instructies voor het automatisch openen van de deur.....	30
Ventilatieframe Installatiemethode	31
PROBLEMEN MET HET GEBRUIK.....	31
STROOMSTORINGEN	31
PROBLEEMOPLOSSING GIDS.....	32

WAARSCHUWING

De informatie in dit document kan zonder voorafgaande kennisgeving worden gewijzigd. Sommige modellen zijn alleen beschikbaar in specifieke landen.

Combisteel biedt geen garantie voor onze wijnkoeler als deze wordt gebruikt voor een ander doel dan waarvoor het specifiek is ontworpen. Wij kunnen niet verantwoordelijk worden gehouden voor eventuele fouten in deze handleiding. Combisteel is niet verantwoordelijk of aansprakelijk voor enig bederf of schade aan wijnen of enige andere inhoud die incidenteel of gevolg is van eventuele gebreken van de wijnkoeler. Garantie geldt alleen voor de wijnkoeler en niet voor de inhoud van de wijnkoeler.

Dit apparaat kan worden gebruikt door kinderen van 8 jaar of ouder en door personen met lichamelijke, zintuiglijke of verstandelijke beperkingen of met onvoldoende ervaring of kennis als ze het apparaat onder toezicht gebruiken of als ze instructies gekregen hebben over het veilig gebruik van het apparaat en zij de hieraan verbonden risico's hebben begrepen. Zorg ervoor dat kinderen niet met het apparaat spelen. Reiniging en onderhoud door de gebruiker mag niet door kinderen uitgevoerd worden, tenzij ze onder toezicht staan.

Kinderen moeten onder toezicht staan om ervoor te zorgen dat zij niet met het apparaat spelen.

Plaats geen zure voorwerpen, brandbare en explosieve goederen in een wijnkoeler.

Deze apparatuur is alleen bedoeld voor de opslag en het tonen van niet-potentieel gevaarlijke gebottelde of ingeblikte producten.

Dit apparaat is bedoeld voor gebruik in huishoudelijke en soortgelijke toepassingen, zoals:


- keukenruimten van personeel in winkels, kantoren en andere werkomgevingen;
- woonboerderijen en door klanten in hotels, motels en andere types residentiële omgevingen;
- bed & breakfast gelegenheden;
- catering en soortgelijke niet-commerciële toepassingen.

GEVAAR: Risico op beknelling van kinderen. Voordat u uw oude wijnkoeler weggooit:

- Haal de deuren eraf;
- Laat de planken op hun plaats zodat kinderen niet gemakkelijk naar binnen kunnen klimmen
- Wanneer u het apparaat weggooit, doe dit dan alleen in een erkend afvalverwijderingscentrum.

R600a WAARSCHUWINGEN

Neem voor uw veiligheid de volgende aanbevelingen in acht.

- Dit apparaat bevat een kleine hoeveelheid R600a koelmiddel dat milieuvriendelijk is, maar ontvlambaar. Het beschadigt de ozonlaag niet en verhoogt ook niet het broeikaseffect.
- Zorg er tijdens het transport en de installatie voor dat de buizen van het koelmiddelcircuit niet worden beschadigd.
- Vermijd het gebruik of manipuleren van scherpe voorwerpen in de buurt van de apparaten.
- Lekkend koelmiddel kan ontbranden en kan de ogen beschadigen.
- In het geval dat er schade optreedt, vermijd dan blootstelling aan open vuur en elk apparaat dat een vonk veroorzaakt. Koppel het apparaat los van het elektriciteitsnet.
- Ventileer de kamer waarin het apparaat zich bevindt gedurende enkele minuten grondig.
- Breng de klantenservice op de hoogte voor de nodige actie en advies.
- De ruimte voor het installeren van het apparaat moet minimaal 1 kubieke meter per 8 gram koelmiddel zijn. De hoeveelheid koelmiddel in dit apparaat wordt hierboven vermeld in grammen; het wordt ook vermeld op het beoordelingsplaatje van het apparaat.
- WAARSCHUWING: Om een gevaar als gevolg van instabiliteit van het apparaat te voorkomen, moet het worden bevestigd in overeenstemming met de instructies.
- Het symbool  is een waarschuwing en geeft aan dat het koelmiddel en isolatieblaasgas brandbaar zijn.
- Waarschuwing: Brandgevaar / ontvlambare materialen
- WAARSCHUWING — Bewaar geen explosieve stoffen zoals spuitbussen met een ontvlambaar drijfgas in dit apparaat.
- WAARSCHUWING — Zorg er bij het plaatsen van het apparaat voor dat het netsnoer niet vastzit of beschadigd raakt.
- WAARSCHUWING — Plaats niet meerdere draagbare stopcontacten of draagbare voedingen aan de achterkant van het apparaat.
- WAARSCHUWING — Het koelmiddel en blaasgas van de isolatie zijn ontvlambaar. Wanneer u het apparaat weggooit, doe dit dan alleen in een erkend afvalverwijderingscentrum. Niet blootstellen aan vlammen.

Het is gevaarlijk voor iemand anders dan een geautoriseerde servicepersoon om onderhoud of reparaties aan dit apparaat uit te voeren.

- OPGELET: Voorkom dat de ventilatieopeningen in het apparaat of in de inbouwstructuur geblokkeerd worden.
- WAARSCHUWING: Gebruik geen mechanische apparaten of andere middelen om het ontdooiproces te versnellen, anders dan door de fabrikant aanbevolen.
- WAARSCHUWING: Beschadig het koelcircuit niet.
- WAARSCHUWING: Geen elektrische apparaten in de voedsel opbergvakken van het apparaat gebruiken tenzij ze van het type zijn dat wordt aanbevolen door de fabrikant.
- WAARSCHUWING: Als u het apparaat lange tijd niet gebruikt, koppelt u de stekker uit het stopcontact of schakelt u de voeding uit.
- WAARSCHUWING: Dit apparaat is niet bedoeld voor gebruik door personen (met inbegrip van kinderen) met verminderde lichamelijke, zintuiglijke of geestelijke vermogens of gebrek aan ervaring en kennis, tenzij zij door een voor hun veiligheid verantwoordelijke persoon worden begeleid of onderricht hebben gehad in het gebruik van het apparaat.
-
- WAARSCHUWING: Kinderen moeten onder toezicht staan om ervoor te zorgen dat zij niet met het apparaat spelen;
- WAARSCHUWING: Gebruik geen verlengsnoeren of ongeaarde (twee tanden) adapters;
- WAARSCHUWING: Indien de voedingskabel beschadigd is, moet die vervangen worden door de fabrikant, zijn service agent of een gelijkaardig gekwalificeerd persoon om gevaar te voorkomen.

Laat 24 uur in de tijd voordat u de wijnkoeler inschakelt. Gedurende deze tijd raden we u aan de deur open te laten om eventuele resterende geuren te verwijderen.

VOOR HET LADEN EN AANSLUITEN VAN DE WIJNKOELER

Belangrijk: Alle modellen zonder ventilatie aan de voorzijde (luchtopening) zijn strikt alleen voor vrijstaand gebruik.

(Zie technische grafiek)

Aanbevelingen:

De locatie die u hebt geselecteerd voor uw wijnkoeler moet:

- Onbezwaard en goed geventileerd zijn;
- Ver weg van elke warmtebron en direct zonlicht zijn;
- Niet te vochtig zijn (wasgoed, bijkeuken, badkamer, enz.);
- Een vlakke vloer hebben;
- Een standaard en betrouwbare elektriciteitsvoorziening hebben (standaard stopcontact naar landnormen, gekoppeld aan de grond), het is NIET aanbevolen om een multi-contactdoos of verlengkabel te gebruiken;
- Zorg voor een overspanningsbeveiliging op het stopcontact;
- Weg van de magnetron. Bepaalde magnetrons hebben geen golfinterferentieschild. Wanneer ze binnen 1 meter in de buurt van de wijnkast worden geplaatst, kunnen ze de werking van de wijnkast beïnvloeden.

Opmerkingen:

- 7525.0020-model is ALLEEN voor ingebouwd gebruik
- 7525.0025 modellen zijn ALLEEN voor vrijstaand gebruik.
- 7525.0005, 7525.0010, 7525.0015, 7525.0030, 7525.0035, 7525.0040 modellen zijn zowel ingebouwd als vrijstaand volgens de tekeningen daarna.

De wijnkoeler moet worden geplaatst waar de omgevingstemperatuur correct is (zie het einde van de handleiding). Als de temperatuur boven of onder dit bereik ligt, heeft dit invloed op de prestaties van de kelder. Plaatsing in koude of warme temperaturomstandigheden kan ervoor zorgen dat de temperatuur van de kelder fluctueert en het zal niet de ideale temperatuur bereiken.

Aardingsinstructies

De wijnkoeler moet geaard zijn in geval van draadlekkage. Aarding vermindert het risico op elektrische schokken. De wijnkoeler is uitgerust met een netsnoer met een aardingsdraad en stekker. De wijnkoeler stekker moet worden aangesloten op een goed bevestigd en geaard stopcontact.

Opmerking: Op locaties waar het vaak bliksemt, is het raadzaam om overspanningsbeveiligingen te gebruiken.

Verkeerd gebruik van de aardingsstekker kan leiden tot het risico van elektrische schokken. Raadpleeg een gekwalificeerde elektricien of servicemedewerker als de aardingsinstructies niet volledig worden begrepen. Als het voedingssnoer beschadigd is, moet het worden vervangen door een gekwalificeerde persoon om elektrisch gevaar te voorkomen.

UW WIJNKOELER INSTALLEREN

Pak uit en verwijder alle bescherm- en plakstrips van de verpakking rond en in de wijnkoeler. De wijnkoeler moet zo worden geplaatst dat de stekker toegankelijk is. Laat het netsnoer los. Verplaats uw wijnkoeler naar de uiteindelijke locatie. De wijnkoeler moet op een geschikte plaats worden geïnstalleerd waar de compressor niet onderhevig is aan fysiek contact.

Uw wijnkoeler nivelleren: wijnkoeler moet worden genivelleerd VOORDAT u uw wijnen inlaadt.

Uw wijnkoeler is uitgerust met 4 verstelbare poten om het nivelleren eenvoudig te maken. We raden u aan om de achterpoten maximaal aan te spannen en de voorpoten aan te passen om de wijnkoeler waterpas te zetten.

INSTALLATIE-INSTRUCTIES VOOR INGEBOUWDE WIJNKOELERS

(ONDERBENCH OF IN KOLOM) ALLEEN AAN DE VOORZIJDIGE VENTILERENDE WIJNKOELERS



VI33, VI40, VI50, VI42, VI85, VI300 modellen zijn alleen vrijstaand. Bij elk ingebouwd gebruik vervalt de garantie.

1. "Ingebouwde" wijnkoelers hebben verluchting aan de voorzijde, maar zijn niet ontworpen om volledig te worden geïntegreerd achter een schrijnwerkdeur.
2. Volg het installatieschema bij het installeren van ingebouwde wijnkoelers. Niet minder dan de minimale installatiemaat, of het zal de ventilatie van de kelder beïnvloeden.
3. Ingebouwde wijnkoelers onttrekken lucht rechts van het ventilatieframe (VI20, VI35 van achteren) en verdrijven die links van het ventilatieframe onder de voordeur.
4. "Ingebouwde" wijnkoelers hebben een aan/uit-schakelaar op het bedieningspaneel, zodat de locatie van het stroompunt niet kritisch is.
5. De wijnkoeler heeft standaard een 240 volt/10 ampère stopcontact nodig. (Of volgens de specificaties van verschillende landen).
6. Het netsnoer is 2,0m lang en is aan de rechterkant aan de achterkant bevestigd als u van voren in de kast kijkt.
7. Zoals met de meeste apparaten van vandaag, heeft de wijnkoeler gevoelige elektronische componenten die gevoelig zijn voor schade door bliksem- en elektriciteitsvoorzieningsfouten. Het wordt daarom aangeraden om een overspanningsbeveiliging te gebruiken om dit soort problemen te voorkomen.
8. Ventilatieopening op deur moet worden voorzien voor ingebouwde wijnkoelers wanneer een houten deur wordt geïnstalleerd.

In de warme klimaatzone MOET een ventilatieopening of rooster, met een minimale ventilatiegrootte van 200 mm x 40 mm, worden uitgesneden aan de achterkant van de achterwand of aan de bovenkant van beide zijden van de scheidingswand, waardoor koele verse lucht volledige toegang heeft tot de 30 mm-opening aan de achterkant van de kast.

Deze ventilatieopening of dit rooster mag niet aan dezelfde kant worden geopend als andere apparaten zoals ovens of een afgesloten ruimte zonder toegang tot verse koele lucht. Het niet naleven van de bovenstaande specificaties kan leiden tot ongeldigheid van de GARANTIE.

INSTALLATIETEKENINGEN VOOR INBOUW WIJNKOELERS

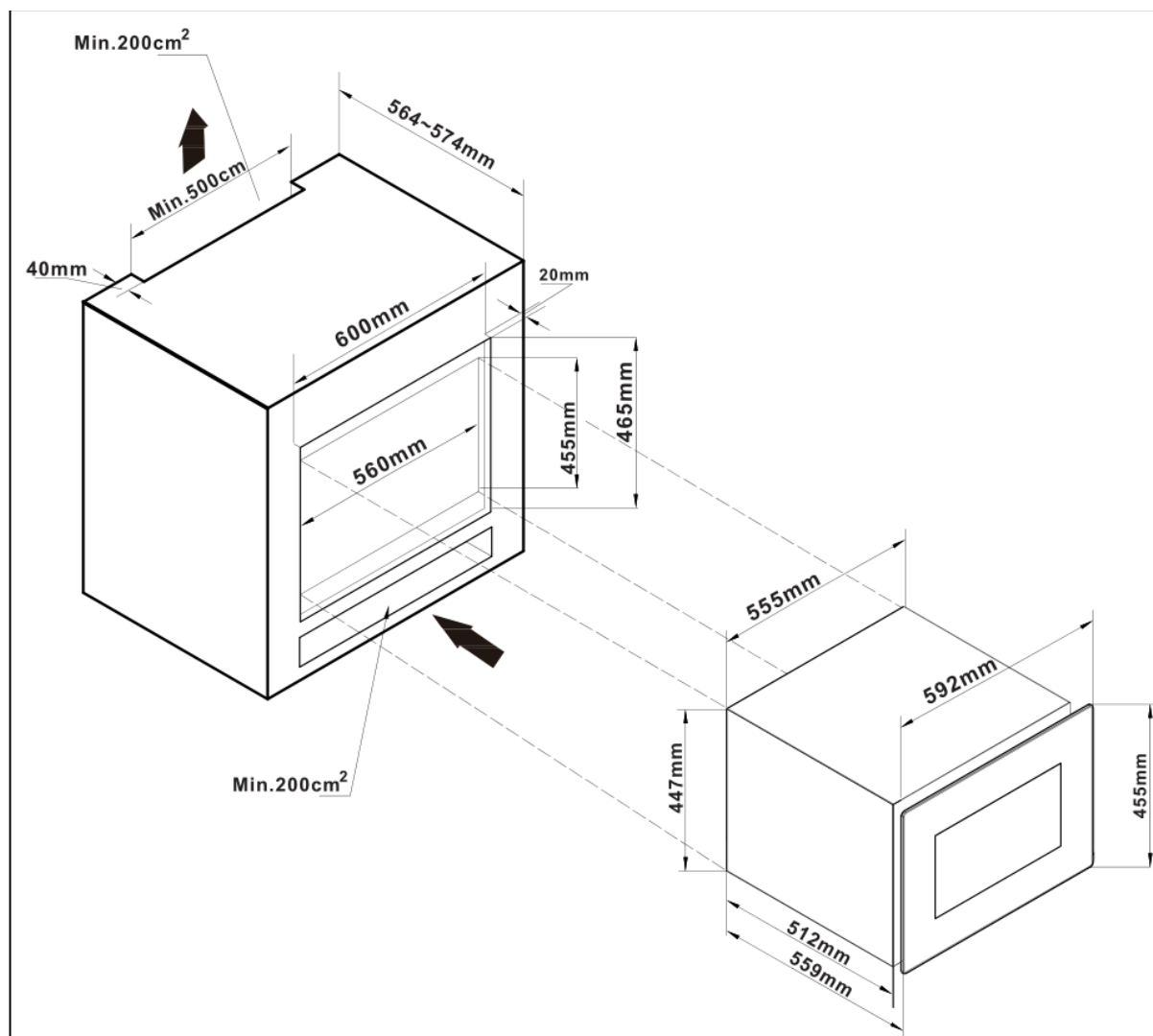
(ONDERBENCH OF IN KOLOM) ALLEEN AAN DE VOORZIJD VENTILERENDE WIJNKOELERS

Opmerking: Het apparaat moet zo worden geplaatst dat de stekker na installatie toegankelijk is.

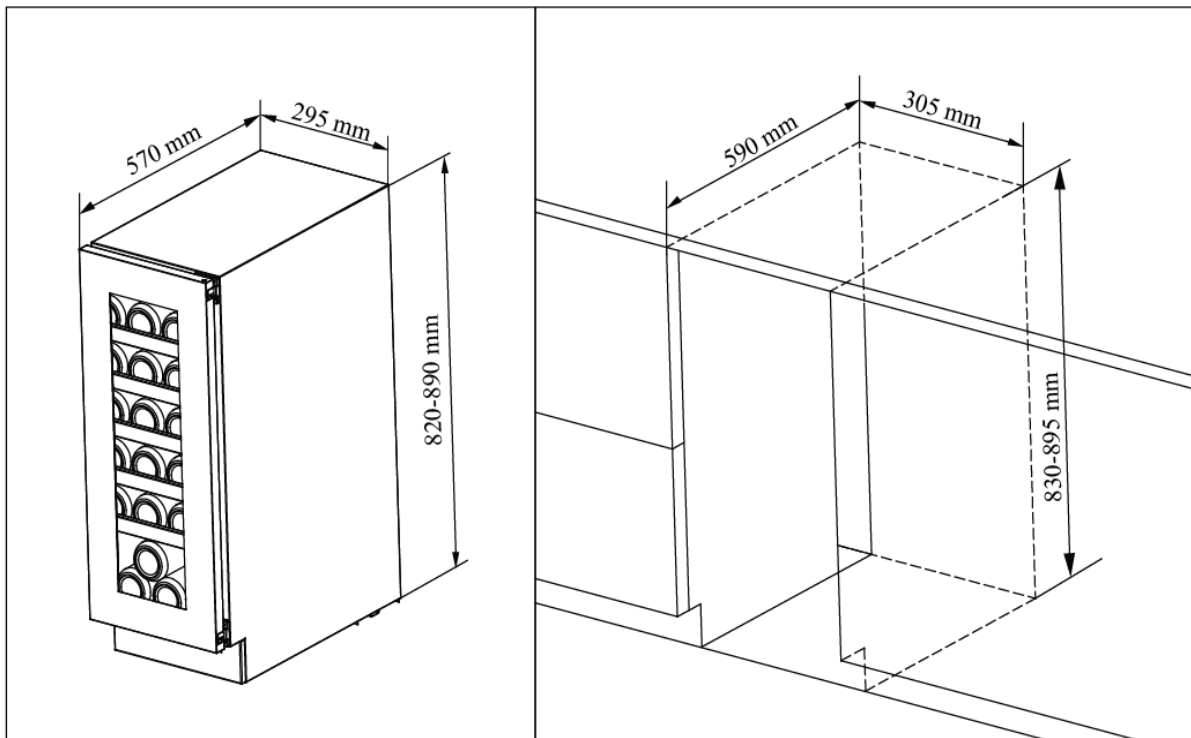
MAATTEKENINGEN

Het is een ingebouwd model in de kast, de kast moet worden geleverd met goede ventilatieruimte en geen achterkant, anders zal het de normale werking van de wijnkoeler beïnvloeden. (Installatietekening zoals hieronder)

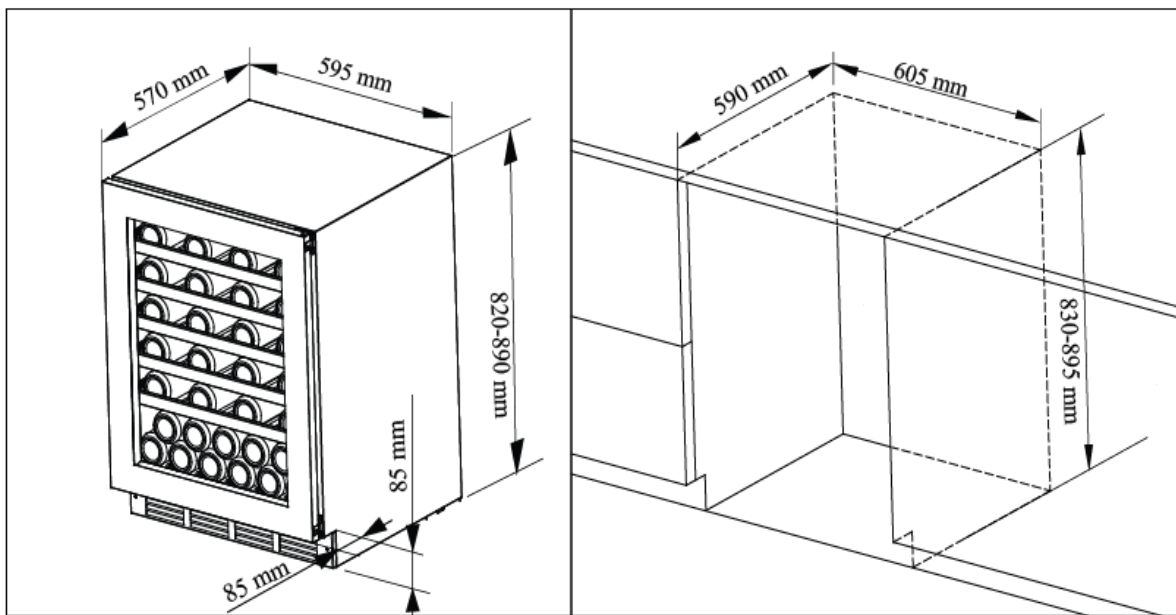
7525.0020



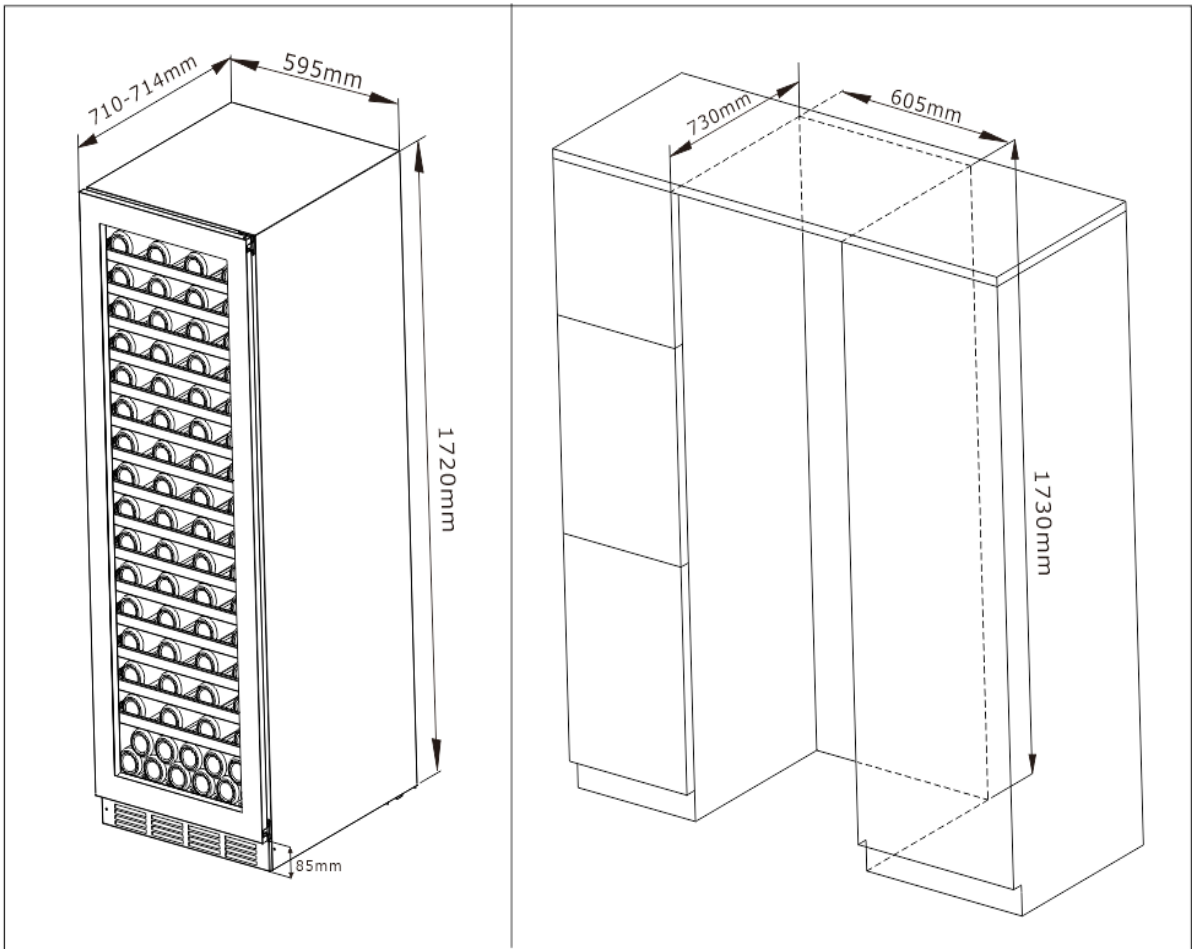
7525.0015



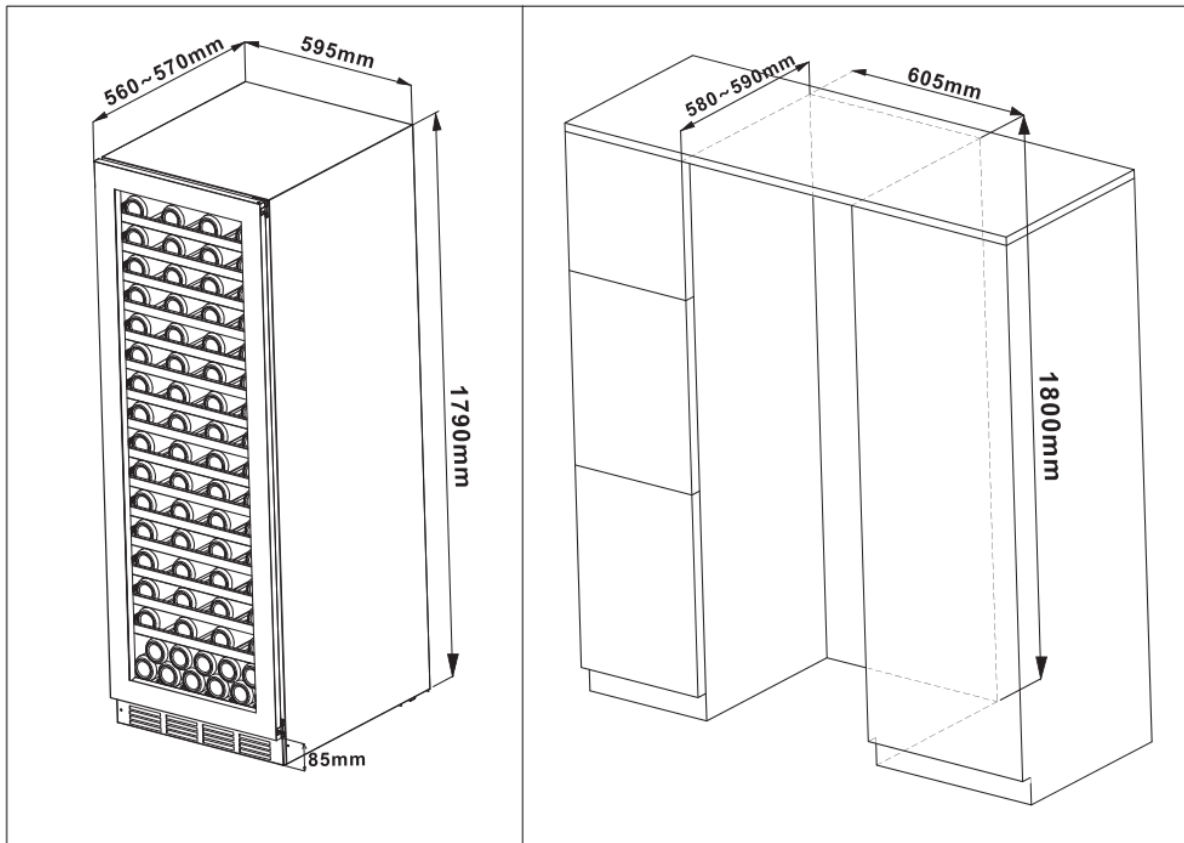
7525.0005 / 7525.0010 / 7525.0030



7525.0035

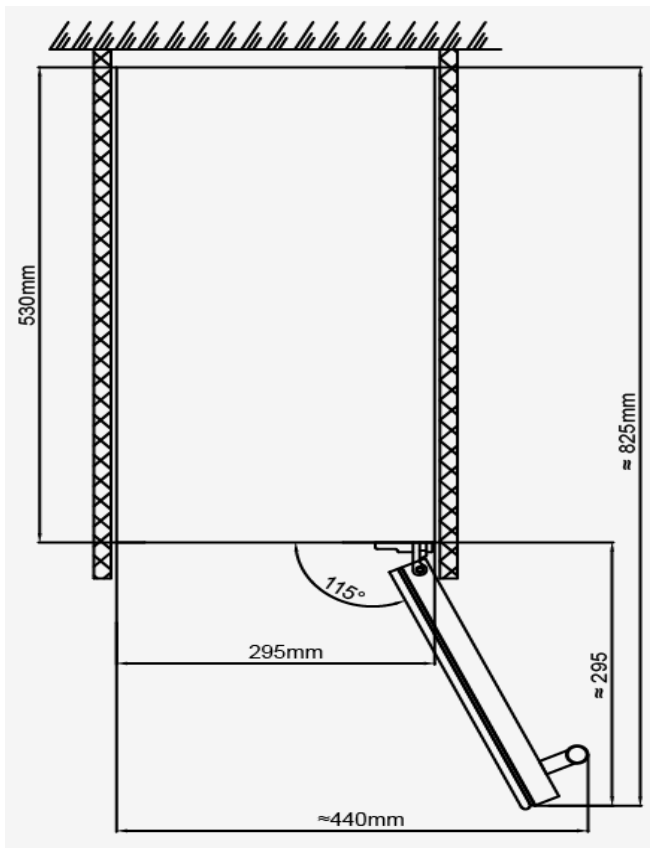


7525.0040

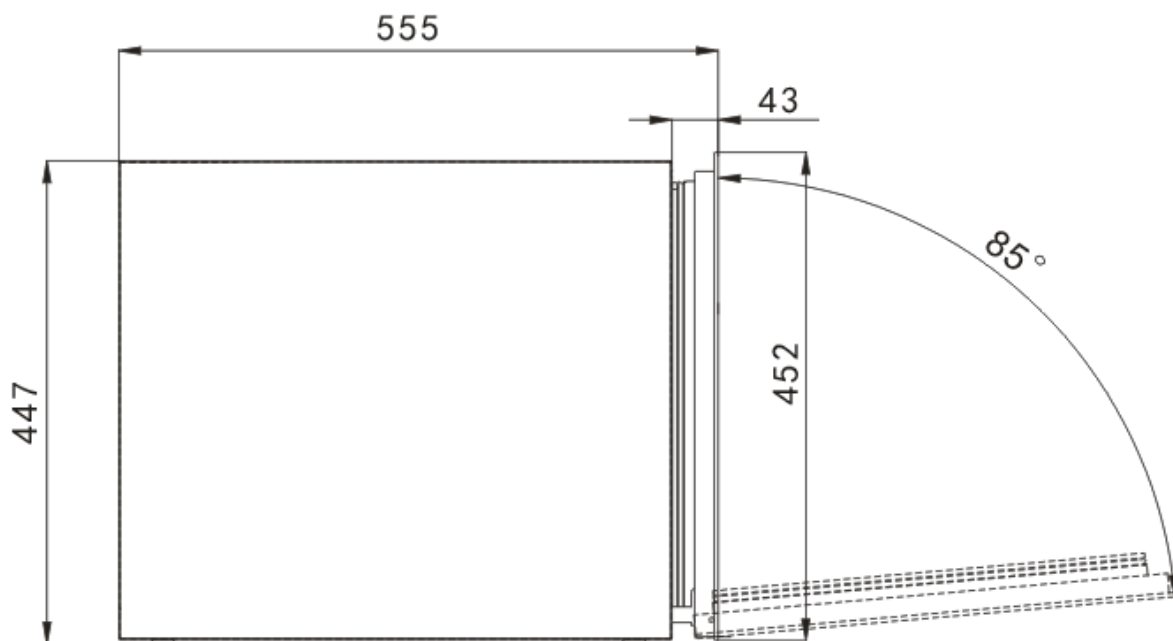


OPEN HOEK AFMETING TEKENINGEN

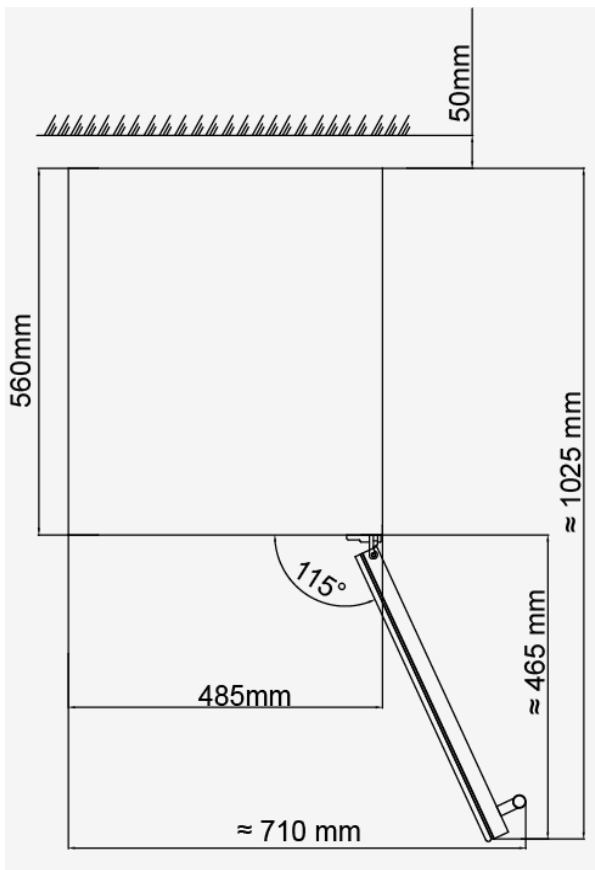
7525.0015



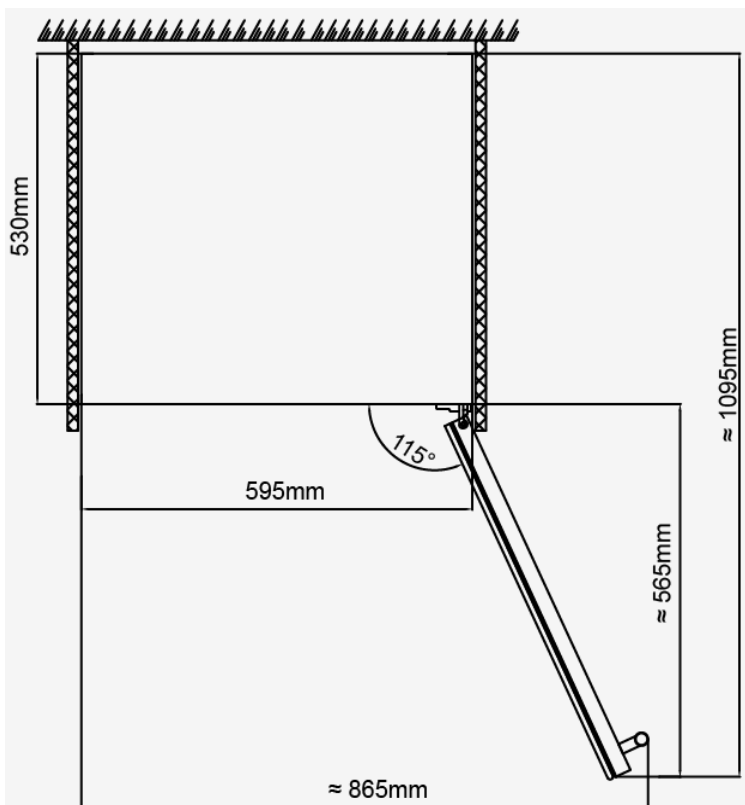
7525.0020



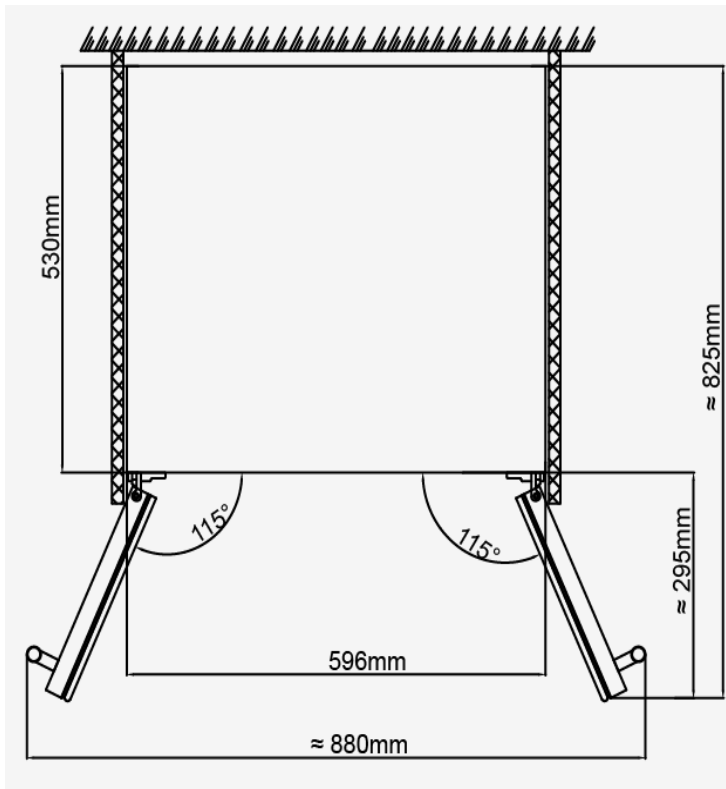
7525.0025



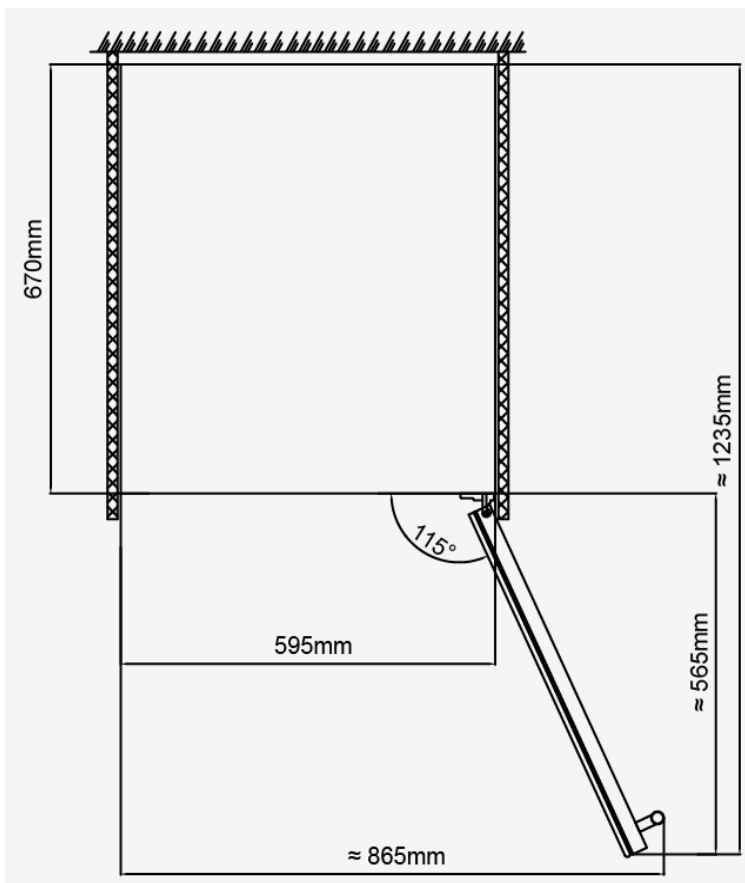
7525.0005 / 7525.0010



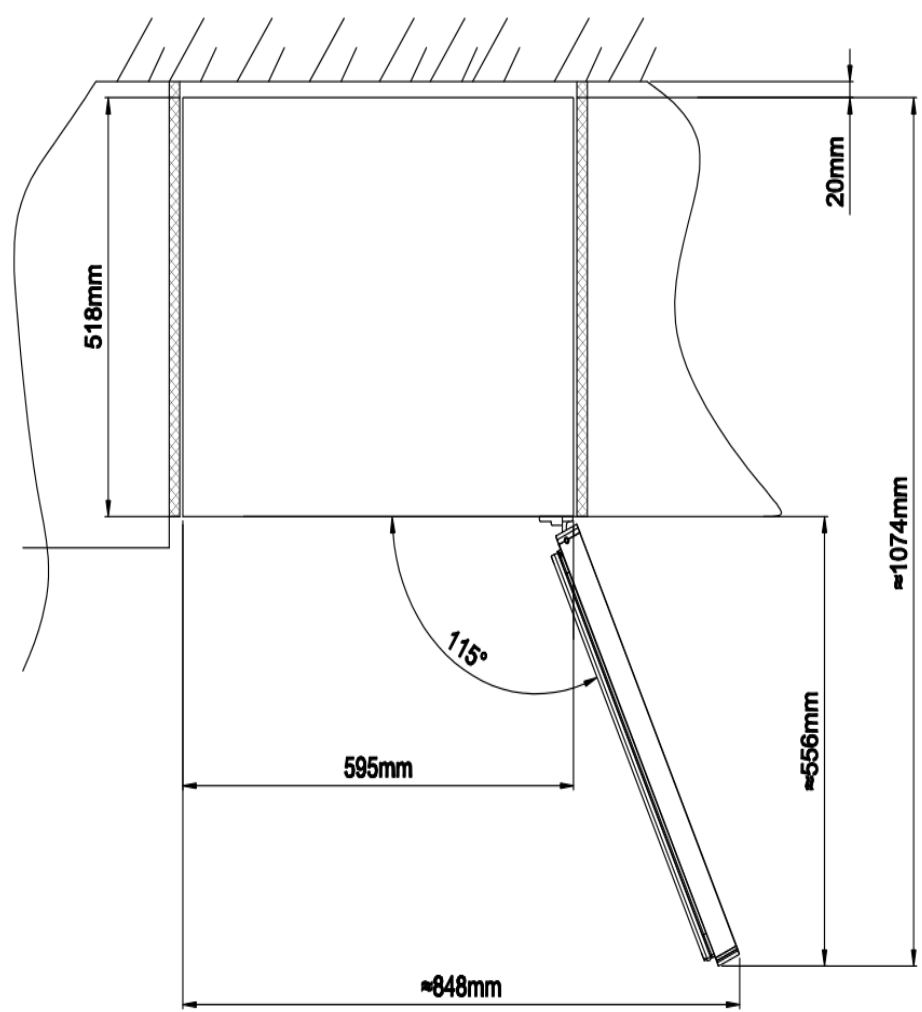
7525.0030



7525.0035

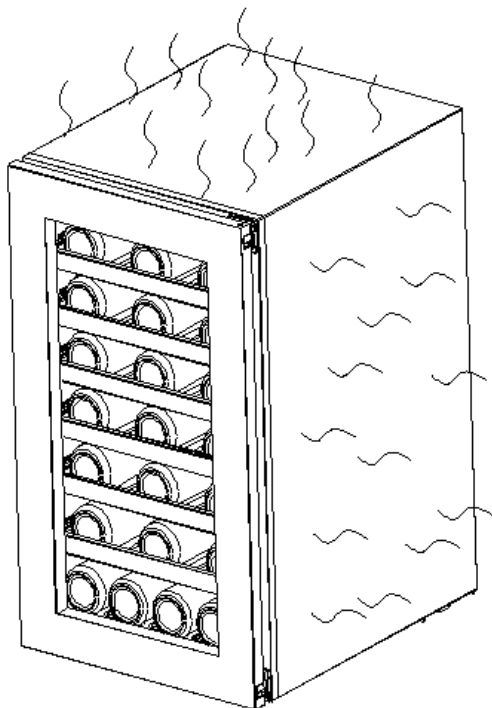


7525.0040

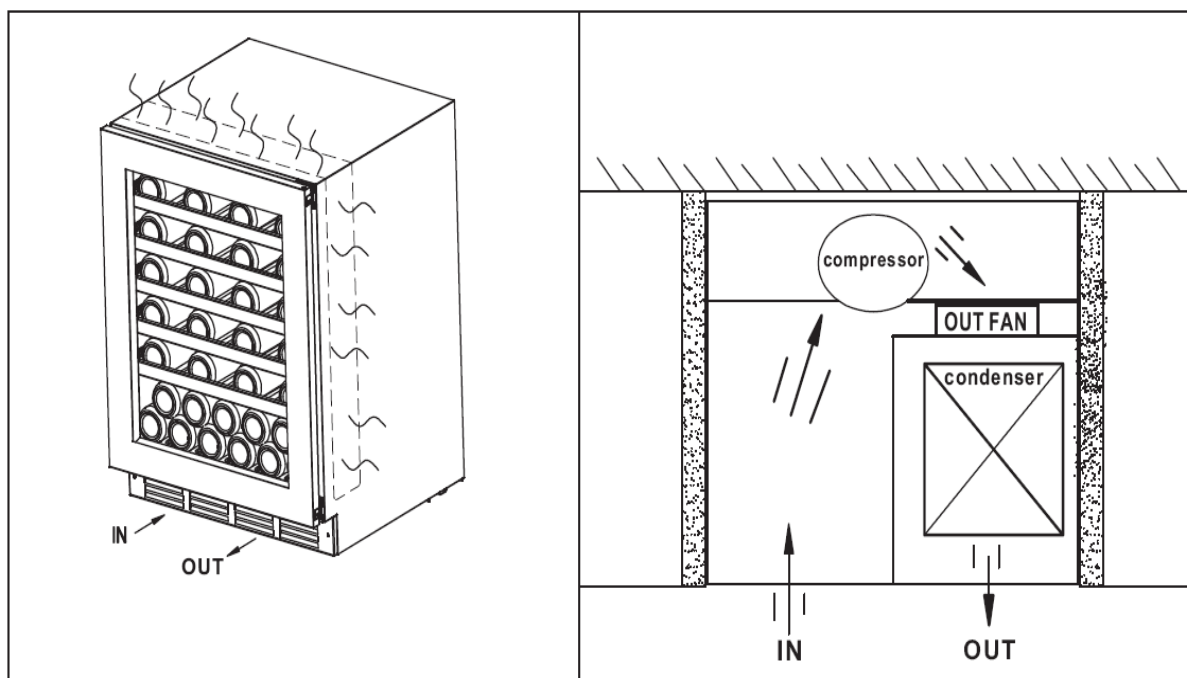


BESCHRIJVING RADIATORSYSTEEM

VI33,VI40,VI50,VI85,VI42,VI110,VI116,VI300 modellen gebruiken laterale condensatie koelmodus:



VI20,VI35,VI46,VI60,VI88,VI120,VI180,VI122 modellen gebruiken zij-antidauwbuis en onafhankelijk koelsysteem:



UW WIJNKOELER INSCHAKELEN

Sluit de kelder aan en schakel deze in door de aan-uit-knop **een paar seconden** ingedrukt te houden.

Wanneer u de wijnkoeler voor de eerste keer gebruikt (of de wijnkoeler opnieuw opstart nadat deze lange tijd is uitgeschakeld), zal er een paar graden verschil zijn tussen de temperatuur die u hebt geselecteerd en de temperatuur die wordt aangegeven op de LED-uitlezing. Dit is normaal en het komt door de lengte van de activeringstijd. Zodra de wijnkoeler een paar uur draait, zal alles stabiliseren.

Belangrijk: Als het apparaat is losgekoppeld, de stroom is uitgevallen of is uitgeschakeld, wacht u 3 tot 5 minuten voordat u het apparaat opnieuw opstart. De wijnkoeler start niet als u voor deze tijdsvertraging probeert opnieuw op te starten.

Operationele geluiden

Om de gewenste temperatuurstellingen te bereiken, kunnen onze wijnkoelers, net als alle wijnkoelers die werken met compressoren en ventilatoren, de volgende soorten geluiden produceren. Deze geluiden zijn normaal en kunnen als volgt optreden:

- Gorgelend geluid - veroorzaakt door het koelmiddel dat door de spoelen van het apparaat stroomt.
- Krakende/knallende geluiden - als gevolg van de samentrekking en uitzetting van het koelgas om koude te produceren.
- Ventilator werkingsgeluid - om de lucht in de wijnkoeler te laten circuleren.

De perceptie van geluid door een individu is direct gekoppeld aan de omgeving waarin de wijnkoeler zich bevindt, evenals het specifieke type modellen. Onze wijnkoelers zijn in overeenstemming met de internationale normen voor dergelijke apparaten. Wij zullen altijd ons uiterste best doen om onze klanten tevreden te stellen, maar zullen de goederen niet opnieuw in bezit nemen vanwege klachten op basis van normale bedrijfsgeluiden.

UW WIJNKOELER LADEN

U kunt uw wijnflessen in enkele of dubbele rijen laden terwijl u rekening houdt met het volgende: als u niet genoeg flessen heeft om uw wijnkoeler te vullen, is het beter om de lading over de wijnkoeler te verdelen om te voorkomen dat "alles bovenop" of "alles onderaan" geladen wordt.

- Verwijder of verplaats verstelbare houten planken om grotere soorten flessen te huisvesten of verhoog de capaciteit van de kelder door de flessen indien nodig op te stapelen. (Zie planken verwijderen)
- Houd kleine openingen tussen de wanden en de flessen om luchtcirculatie mogelijk te maken. Net als bij een ondergrondse kelder is luchtcirculatie belangrijk om schimmel te voorkomen en voor een betere homogene temperatuur in de kelder.



- Laad uw wijnkoeler niet te vol om de luchtcirculatie te vergemakkelijken.
- Stapel niet meer dan 1,5 rijen standaard flessen van 0,75 l per plank om de luchtcirculatie te vergemakkelijken
- Vermijd het belemmeren van de interne ventilatoren (binnenin op het achter paneel van de wijnkoeler).
- Schuif de planken niet naar buiten voorbij de vaste positie om te voorkomen dat de flessen vallen.
- Trek niet meer dan één geladen plank tegelijk uit, omdat dit ertoe kan leiden dat de wijnkoeler naar voren kantelt.
- Bedek de houten planken niet met legeringsfolie of andere materialen, omdat dit de luchtcirculatie belemmert.
- Verplaats uw wijnkoeler niet terwijl deze vol zit met wijnen. Dit kan het lichaam van de wijnkoeler vervormen en rugletsel veroorzaken.

SOORTEN REGELGEVING

Houd er rekening mee dat het, afhankelijk van de gekozen belasting en instellingen, ongeveer 24 uur duurt voordat de wijnkoeler de temperatuur stabiliseert. Gedurende deze tijd lijkt het LED onregelmatig te bewegen. Dat is normaal en dit proces vindt plaats wanneer de instelling wordt gewijzigd en/of wanneer een grote hoeveelheid flessen aan de kelder worden toegevoegd. Ontworpen om alle wijnen op te slaan en te rijpen: rood, wit en mousserend. Deze wijnkoelers reproduceren de ideale omstandigheden voor wijnopslag, bij een constante aanbevolen temperatuur van 12°C. Ze kunnen ook worden ingesteld om de ideale serveertemperatuur te bieden voor optimaal genieten van de kwaliteiten van de wijn. Tenzij vermeld door de wijnmaker op de fles, raden wij 7°C aan voor uw champagne, 12°C voor witte wijnen en 18°C voor rode wijnen. (Raadpleeg de aanbevelingstabel "Wijn Serveertemperatuur")

TEMPERATUURINSTELLINGEN

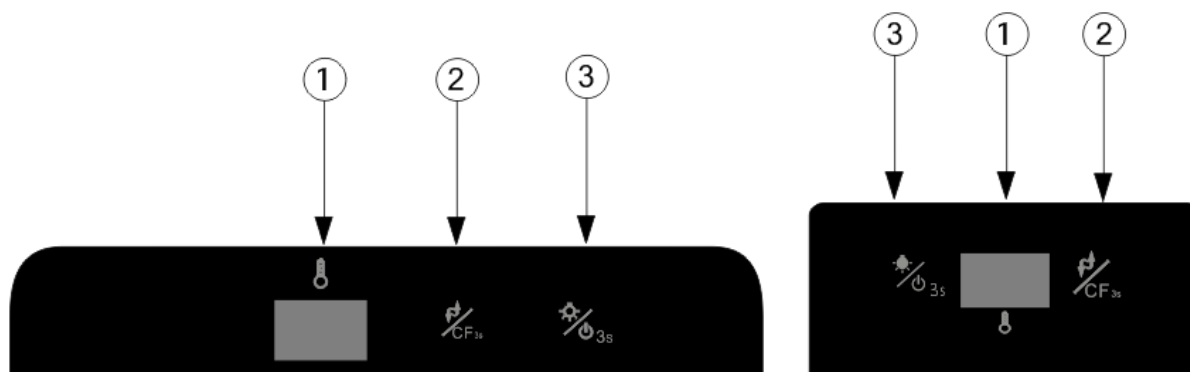
Belangrijk: De LED geeft standaard de werkelijke interne luchttemperatuur weer.

De temperatuur van het vermogen, vóór alle instellingen, wordt hervat na de elektriciteit om de vooraf ingestelde temperatuur van stroom te voorzien. Het elektrische bord van alle modellen wordt geleverd met geheugenfunctie.

Het is belangrijk om te begrijpen dat er een verschil is tussen de luchttemperatuur in de wijnkoeler en de werkelijke temperatuur van de wijn: u moet ongeveer 12 uur wachten voordat u de effecten van temperatuuraanpassing opmerkt als gevolg van de kritische massa in een volle wijnkoeler.

Zodra de temperatuur is ingesteld, wordt het ten zeerste afgeraden om ermee te spelen of regelmatig aan te passen. De thermostaat houdt de temperatuur in de wijnkoeler binnen een bereik van +/- 2,5°C. Maar de thermische traagheid van de wijn en het glas is zodanig dat binnen dit temperatuurbereik de werkelijke temperatuur van de wijn slechts 0,5°C tot 1°C zal fluctueren.

ENKEL VENSTER DISPLAY BEDIENINGSINSTRUCTIE



Van links naar rechts:

➤ ① **Displayvenster:**

Geef de gemeten temperatuur in de wijnkoeler weer;

➤ ② **Cyclusknop:**

Elke keer daalt de temperatuur binnenin met 1°C totdat deze tot een minimum wordt beperkt en vervolgens terugkeert naar de hoogste temperatuur. Druk gedurende 3 seconden op het venster om Celsius/Fahrenheit-weergaveconversie te bereiken

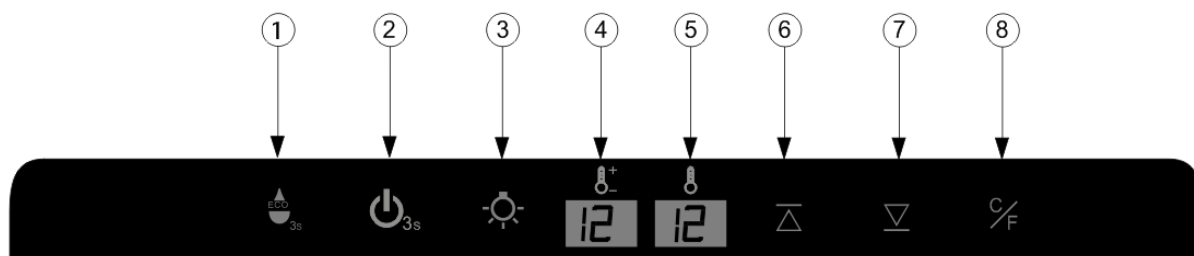
➤ ③ **Cyclusknop:**

In stand-bymodus: houd 3 seconden ingedrukt, de stroom wordt ingeschakeld, de machine start

In de opstartstatus: druk kort op deze knop, LED-lampjes aan/uit schakelaar

In de opstartstatus: druk 3 seconden op de knop, de stroom is uitgeschakeld, de hele machine is gesloten.

BEDIENINGSINSTRUCTIE VAN HET ENKELE TEMPERATUUR DISPLAY



Van links naar rechts:

➤ **① Energiebesparingsmodus:**

Druk de knop gedurende 3 seconden in de energiebesparende modus, druk op ⑥ ⑦ uit de energiebesparende modus

➤ **② AAN/UIT de aan/uit-knop:**

In de stand-bymodus: druk 3 seconden, de stroom wordt ingeschakeld, de hele machine start

In de aan/uit-status: druk op de aan/uit-knop, venster 4 toont het aftellen 3 2 1, de stroom is uitgeschakeld, de machine is uitgeschakeld (toon 3 2 1-proces, de hand mag de knop niet verlaten)

➤ **③ Lampknop:**

Druk op de knop, lichten aan/uit schakelaar

➤ **④ Weergavevenster:**

Geeft de ingestelde temperatuur weer

➤ **⑤ Venster:**

Geeft de werkelijke temperatuur weer

➤ **⑥ Temperatuur instelling knop omhoog:**

Druk één keer in, venster ④ de ingestelde waarde zal 1 graad Celsius stijgen in de oorspronkelijke instellingstemperatuur, het instelbereik volgens de eisen van de klant.

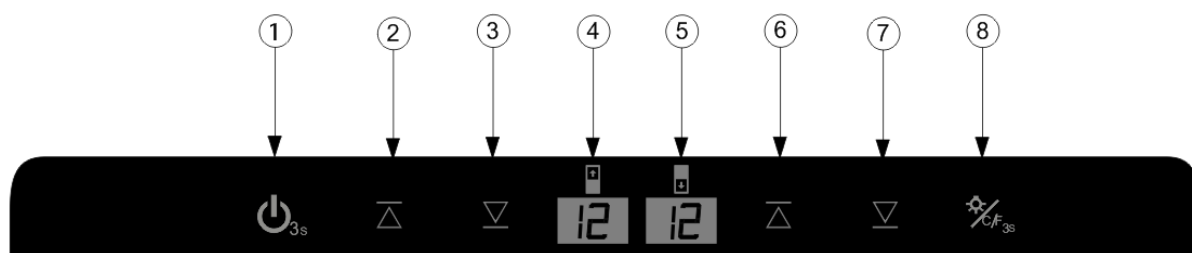
➤ **⑦ Temperatuur instelling knop omlaag:**

Druk één keer in, venster ④ de ingestelde waarde zal 1 graad Celsius verminderen in de oorspronkelijke instellingstemperatuur, het instelbereik volgens de eisen van de klant

➤ **⑧ C/F display conversie functietoetsen:**

Stel de conversie graden Celsius/Fahrenheit-display in, druk op deze knop, het weergavevenster zal in graden Celsius of Fahrenheit zijn.

BEDIENINGSHANDLEIDING DISPLAY MET TWEE TEMPERATUREN



Van links naar rechts:

➤ **① "AAN/UIT" de aan/uit-knop:**

Druk 3 seconden op de knop om uit te schakelen (Venster ④ digitaal aftellen geeft 3, 2, 1 weer). Druk nogmaals (zonder vertraging), de stroom wordt ingeschakeld.

➤ **② Bovenste zone temperatuur instelling knop omhoog:**

Druk één keer in, venster ④ de ingestelde waarde zal 1 graad Celsius stijgen in de oorspronkelijke instellingstemperatuur, het instelbereik volgens de eisen van de klant.

➤ **③ Bovenste zone temperatuur instelling knop omlaag:**

Druk één keer in, venster ④ de ingestelde waarde zal 1 graad Celsius verminderen in de oorspronkelijke instellingstemperatuur, het instelbereik volgens de eisen van de klant.

➤ **④ Venster:**

Geef de temperatuur van de bovenste zone weer.

➤ **⑤ Venster:**

Geef de temperatuur van de laagste zone weer.

➤ **⑥ Lagere zone temperatuur instelling knop omhoog:**

Druk één keer in, venster ⑤ de ingestelde waarde zal 1 graad Celsius stijgen in de oorspronkelijke instellingstemperatuur, het instelbereik volgens de eisen van de klant.

➤ **⑦ Lagere zone temperatuur instelling knop omlaag:**

druk één keer in, venster ⑤ de ingestelde waarde zal 1 graad Celsius verlagen in de oorspronkelijke instellingstemperatuur, het instelbereik volgens de eisen van de klant.

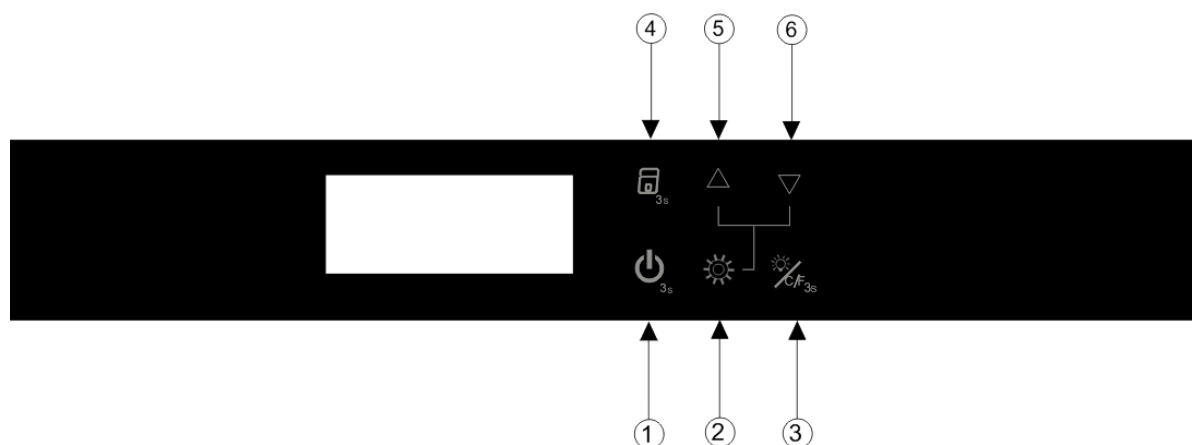
➤ **⑧ Lampknop:**

Druk op de knop en het lampje gaat aan, het lampje gaat weer uit als u opnieuw drukt.

➤ **⑧ C/F display conversie functietoetsen:**

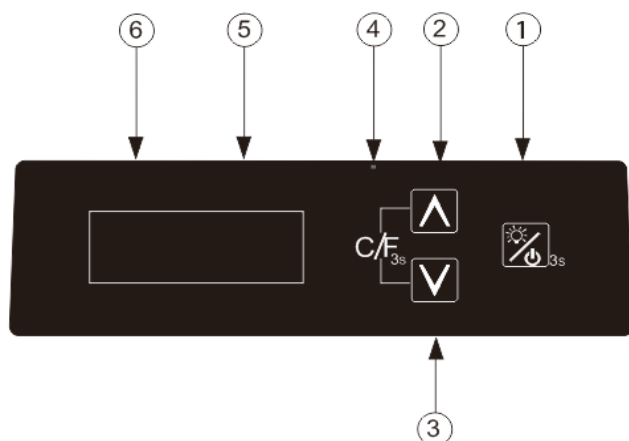
Stel de conversiegraden Celsius / Fahrenheit-display in, druk op deze knop, het displayvenster zal in graden Celsius of Fahrenheit zijn

7525.0040: BELANGRIJKE INFORMATIE OVER TEMPERATUUR



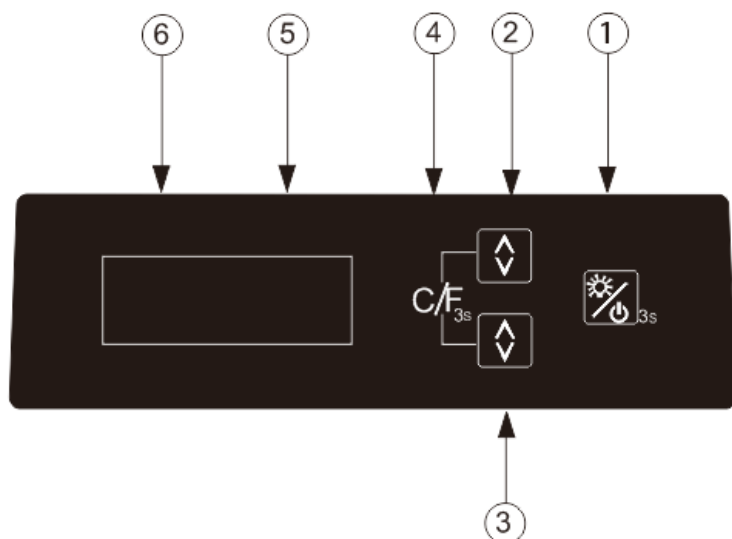
- ① Houd 1 seconde ingedrukt om de stroom AAN te zetten of 3 seconden voor UIT
- ② **Functiekноп:** Activeert de temperatuur ingestelde functie
- ③ **Lichtknop:** zet de binnenverlichting AAN en UIT
- ④ Houd 3 seconden ingedrukt om het display te ontgrendelen
- ⑤ Verhoogt de ingestelde temperatuur
- ⑥ Verlaagt de ingestelde temperatuur

BEDIENINGSINSTRUCTIE VAN HET ENKELE TEMPERATUUR DISPLAY



- ① **Lamp & aan/uit-knop:**
Wanneer het netsnoer is aangesloten: houd 3 seconden ingedrukt, de stroom wordt ingeschakeld, het apparaat start. In de in-/uitschakelende stand van de machine: druk op deze knop, LED-lampjes branden; Druk nogmaals, LED-lampjes gaan uit. In de power-on-stand van de machine: houd 3 seconden ingedrukt, de stroom is uitgeschakeld, de machine is uitgeschakeld.
- ② **Temperatuur instelling knop omhoog:**
Het instellen van de temperatuur in venster ⑥ bij 1°C bij elke aanraking, max. insteltemperatuur: 20°C
- ③ **Temperatuur instelling knop omlaag:**
De temperatuur in venster ⑥ met 1°C instellen bij elke aanraking, min. insteltemperatuur: 5°C
- ④ **C/F display conversieknop:**
Het weergeven van graden Celsius/Fahrenheit in vensters ⑥ omzetten door tegelijkertijd op ② ③ te drukken en 3 seconden vast te houden

BEDIENINGSHANDLEIDING DISPLAY MET TWEE TEMPERATUREN



➤ ① Lamp & aan/uit-knop:

Wanneer het netsnoer is aangesloten: houd 3 seconden ingedrukt, de stroom wordt ingeschakeld, het apparaat start. In de in-/uitschakelende stand van de machine: druk op deze knop, LED-lampjes branden; Druk nogmaals, LED-lampjes gaan uit. In de power-on-stand van de machine: houd 3 seconden ingedrukt, de stroom is uitgeschakeld, de machine is uitgeschakeld.

➤ ② Bovenste zone temperatuur instelling knop:

De temperatuur van de bovenste zone in het venster instellen van 10°C tot 20°C, met elke aanraking

➤ ③ Lagere zone temperatuur instelling knop:

De lagere zonetemperatuur in het venster instellen van 5°C tot 12°C, met elke aanraking

➤ ④ C/F display conversieknop:

Het weergegeven van graden Celsius/Fahrenheit in vensters omzetten door tegelijkertijd 3 seconden ingedrukt te houden ② ③

WIJN SERVEERTEMPERATUUR GRAFIEK

Alle wijnen rijpen op dezelfde temperatuur, een constante temperatuur tussen 12°C en 14°C. De onderstaande grafiek is een indicatieve temperatuurgrafiek om de beste temperatuur voor drinkdoeleinden aan te geven.

Champagne NV, Mousserend, Spumante	6°C
Droge Witte Semillon, Sauvignon Blanc	8°C
Champagne Vintage	10°C
Droge Witte Chardonnay	10°C
Droge Witte Gewürztraminer, Riesling, Pinot grigio	10°C
Zoete witte Sauternes, Barsac, Montbazillac, ijswijn, Late Oogst	10°C
Beaujolais	13°C
Zoete Witte Vintage: Sauternes	14°C
Witte Vintage Chardonnay	14°C
Rode Pinot Noir,	16°C
Rode Grenache, Syrah	16°C
Rode Vintage Pinot Noir	18°C
Cabernet & Merlot: Frans, Australisch, Nieuw-Zeeland,	20°C
Chileens, Italiaans, Spaans, Californisch, Argentijns...	
Vintage Bordeaux ...	Kamertemperatuur niet hoger dan 20°C

BELANGRIJKE INFORMATIE OVER TEMPERATUUR

Uw wijnkoeler is ontworpen om optimale omstandigheden te garanderen voor het bewaren en/of serveren van uw wijnen. Fijne wijnen vereisen lange en zachte ontwikkelingen en hebben specifieke omstandigheden nodig om hun volledige potentieel te bereiken.

Alle wijnen rijpen op dezelfde temperatuur, een constante temperatuur tussen 12°C en 14°C. Alleen de temperatuur van "degustatie" (wijnwaardering) varieert afhankelijk van het type wijnen (zie "Wijn Serveer-temperatuur Grafiek" hierboven). Dit gezegd hebbende en omdat het is voor natuurlijke kelders die door wijnproducenten worden gebruikt voor een lange opslagperiode, is niet de exacte temperatuur belangrijk, maar de consistentie ervan. Met andere woorden, zolang de temperatuur van uw wijnkoeler constant is (tussen 12°C en 14°C) worden uw wijnen in perfecte omstandigheden bewaard.

Niet alle wijnen zullen in de loop der jaren verbeteren. Sommige moeten in een vroeg stadium (2 tot 3 jaar) worden geconsumeerd, terwijl andere een enorm verouderingsvermogen hebben (50 jaar en ouder). Alle wijnen hebben een piek in rijpheid. Neem contact op met uw wijnhandelaar om de relevante informatie te krijgen.

ONTDOOIEN/CONDENSEREN/HYGROMETRIE/VENTILATIE

Uw wijnkoeler is ontworpen met een "Auto-cyclus" ontdooisysteem. Tijdens "Uit-cyclus" ontdooien de koeloppervlakken van de wijnkoeler automatisch. Ontdooiwater uit het opbergvak van de wijnkoeler loopt automatisch weg en een deel ervan gaat in een afvoercontainer, die zich aan de achterkant van de wijnkoeler naast de compressor bevindt. De warmte wordt overgedragen door de compressor en verdampt eventuele condensatie die zich in de pan heeft verzameld. Een deel van het resterende water wordt opgevangen in de wijnkoeler voor vochtigheidsdoeleinden.

Dit systeem maakt het mogelijk om de juiste vochtigheidsgraad in uw wijnkoeler te creëren die de natuurkurk nodig heeft om een langdurige afdichting te behouden.

Opmerkingen: *Het water dat door condensatie wordt opgevangen, wordt daarom gerecycled. Onder extreem droge omgevingsomstandigheden moet u mogelijk wat water toevoegen aan de watercontainer die bij uw wijnkoeler is geleverd.*

Alle units zijn uitgerust met een dubbele glazen deur die een derde interne acryl laag heeft om condensatie op de glazen deur te minimaliseren.

De wijnkoeler is niet helemaal afgesloten; toegang tot frisse lucht is mogelijk via de afvoerpijp. Lucht wordt door de kelder gecirculeerd door middel van een ventilator/ventilatoren en de holle planken.

Opmerkingen: *Tijdens de koelcyclus wordt warmte opgegeven en verspreidt deze zich door de buitenoppervlakken van de wijnkoeler. Vermijd het aanraken van de oppervlakken tijdens die cycli.*

VERSTELBARE HOUTEN PLANKEN

Aanpassen & verwijderen van de planken

Voor gemakkelijke toegang tot de opberginhoud moet u de planken ongeveer 1/3 van de diepte uit het railcompartiment trekken. Deze wijnkasten zijn echter ontworpen met een inkeping aan elke kant van de planksporen om te voorkomen dat flessen vallen.

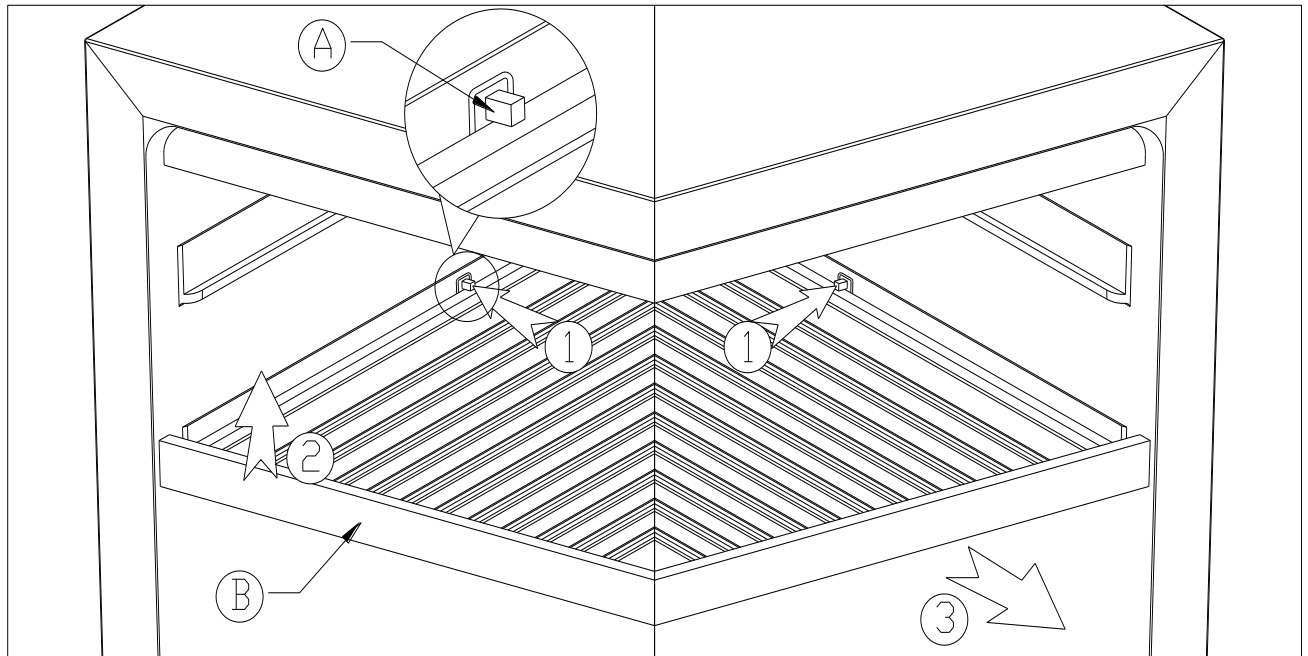
Wanneer u een van deze planken uit het railcompartiment verwijdert, kantelt u de plank volgens het diagram en trekt u deze eenvoudig uit of duwt u de plank in totdat deze stevig op de steunbeugels zit.

Plankinstallatie en uitnemen instructie:

Gemeenschappelijke houten plank:

Plank uitnemen: Volgens onderstaande instructietekening om één kant van de plankbegrenzingspen ① in te drukken, de plank uit te nemen en te verwijderen van de andere kant van de steunbeugel ② en vervolgens de plank eraf te halen volgens de pijlmarkering ③.

Plankinstallatie zal tegenovergesteld zijn aan de plank eruit nemen.



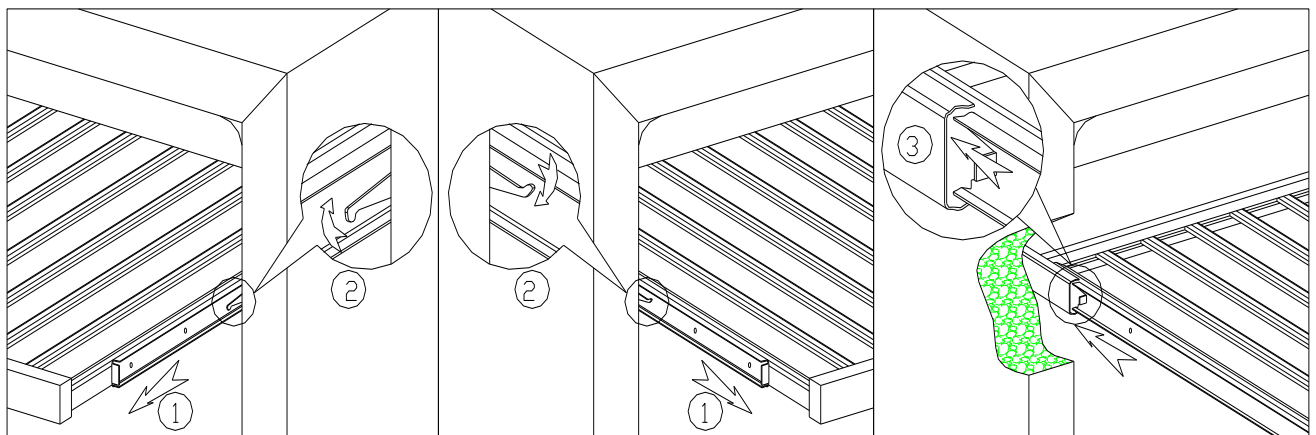
1- "A" is plankbegrenzingspen

2- "B" is plank

Houten schuifplank installatie en eruit nemen instructies:

Plank nemen: Volgens onderstaande instructietekening om de plank uit te trekken uit de ondersteunende beugel ①, druk op twee zijden van de glijdende rolgespen en trek de plank eruit volgens de pijlmarkering ②.

Plankinstallatie: Volgens onderstaande instructietekening om de plankuitlijning met twee zijden van de schuifrol in te duwen volgens de pijlmarkering ③.



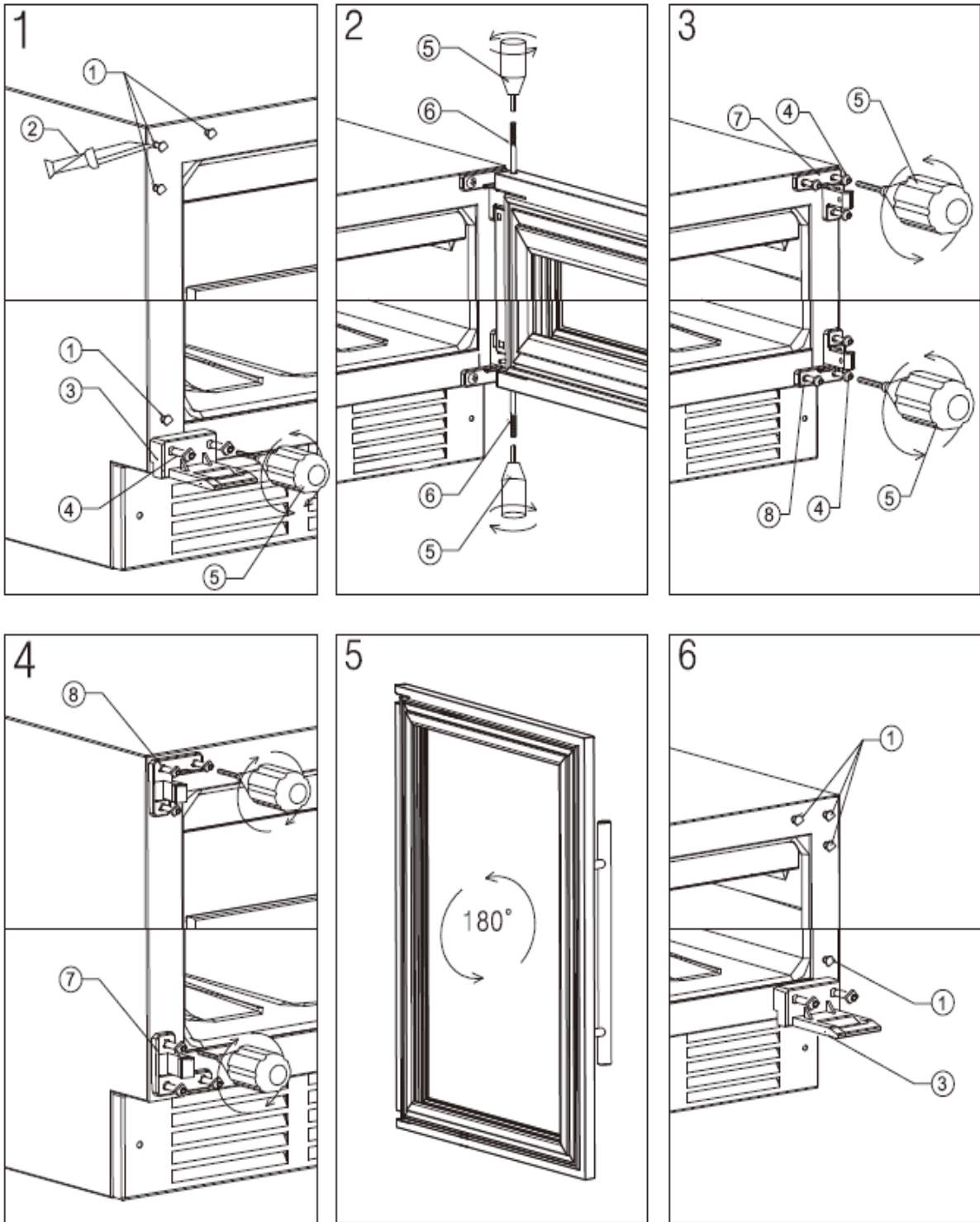
OMKEERBAARHEID VAN DE DEUR

OPMERKING: 7525.0030 kan niet deur omkeerbaar zijn.

OPMERKING: Als uw wijnkast is uitgerust met een slot aan de onderkant van de deur, is de deur niet omkeerbaar, dus u moet een deur die rechts opent bestellen om de openingszijde te veranderen.

Waarschuwing: Om ongelukken tijdens het veranderen van de deur te voorkomen, raden we u aan hulp in te schakelen. De glazen deur is zwaar en kan letsel veroorzaken als hij valt.

- Afhankelijk van het model en het type handgreep waarmee uw wijnkast is uitgerust, moet u de deur mogelijk 180 graden draaien.
 - Afhankelijk van het type handgreep waarmee uw wijnkast is uitgerust, is de deur mogelijk niet omkeerbaar of moet een deur die links of rechts wordt geopend, worden besteld om de openingszijde te veranderen.
1. Om de kast op een open bedieningsplaats te plaatsen, open de deur naar de maximale hoek
 2. Gebruik een klein mes (2) om de decoratieve nagel (1) aan de andere kant af te nemen (tekening 1);
 3. Gebruik de binnenste zeshoekschroevendraaier (tool 5) om de schroeven (4) van het valbestendige apparaat (3) te demonteren en verwijder vervolgens het valbestendige apparaat. (Tekening 1)
 4. Houd de deur vast, gebruik een zeshoekschroevendraaier (tool 5) om de askern van de deur (6) uit de twee uiteinden van de bovenkant van de deur te schroeven. Haal de deur uit en zet aan de kant. (Tekening 2)
 5. Ontlaad het bovenste en onderste deurscharnier (7) (8) met de M5 binnenste zeshoekschroevendraaier (tool 5) en monteer vervolgens het deurscharnier aan de andere kant. (Tekening 3 en 4)
 6. Draai de deur 180 graden en installeer vervolgens de deur aan de rechterkant van de kast. (Tekening 5)
 7. Installeer ten slotte de decoratieve nagel en het valbestendige apparaat aan de andere kant. (Tekening 6)



1. Decoratieve nagel
2. Mes
3. Valbestendig apparaat
4. M5 zeshoek
5. M5 zeshoekschroevendraaier
6. Deur spindel kern
7. Bovenste deurscharnier
8. Onderste deurscharnier

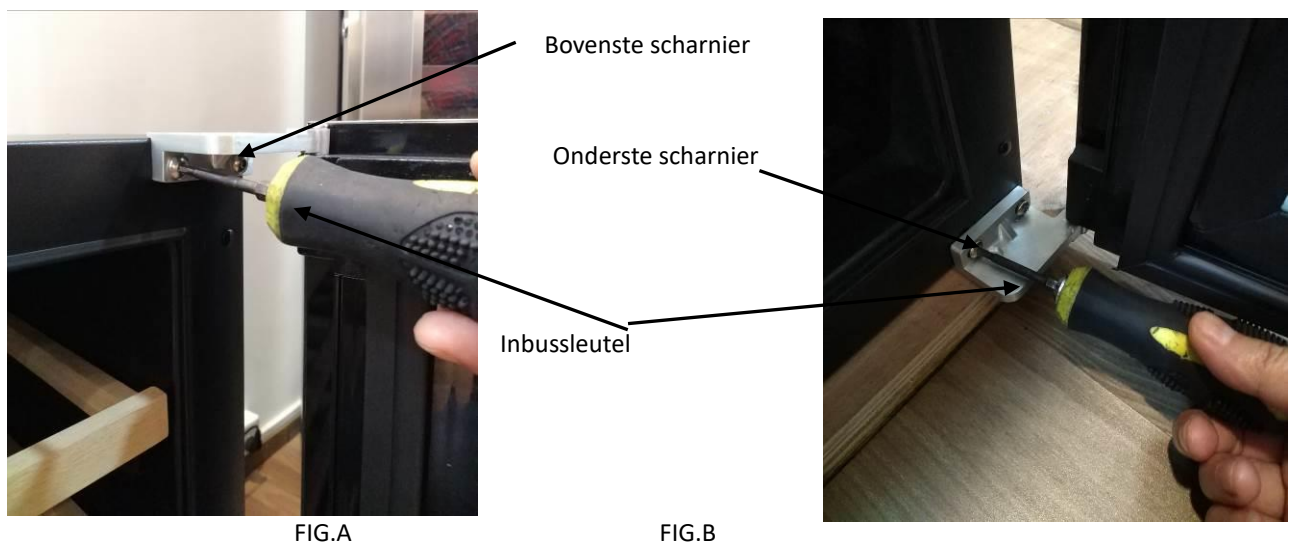
7525.0020 ingebouwd model

Nodige tools:



Opmerking: Voordat u de omkeerbaarheid gebruikt, moet u het apparaat eerst uitschakelen en moet u met twee personen samenwerken!

1. Open de deur, draai de schroeven van het bovenste scharnier en het onderste scharnier los met een zeshoekige sleutel, verwijder de deur. (zoals afgebeeld in FIG.A en FIG.B)



2. Wrik de 4 koffernagels aan de linkerkant van de kast los, en bevestig ze dan aan de rechterkant. (zoals in FIG.C, FIG.D en FIG.E)

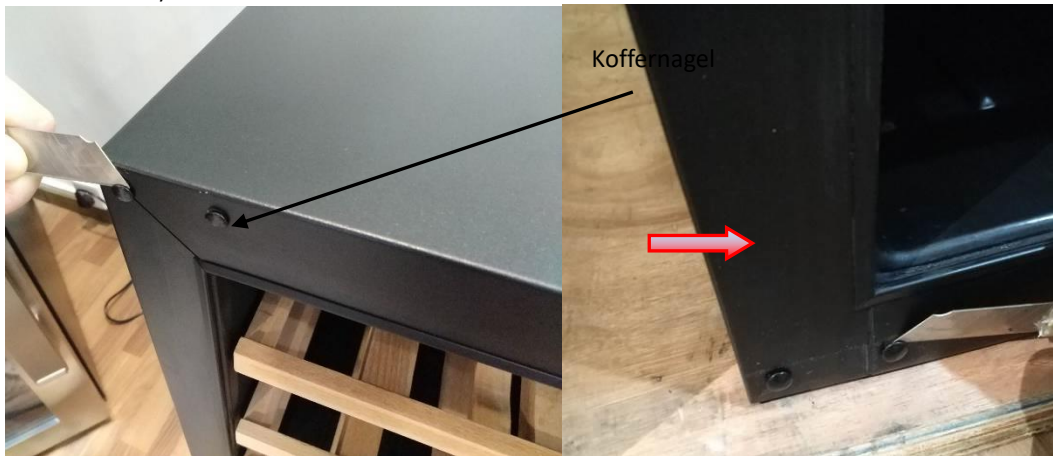


FIG.C

FIG.D

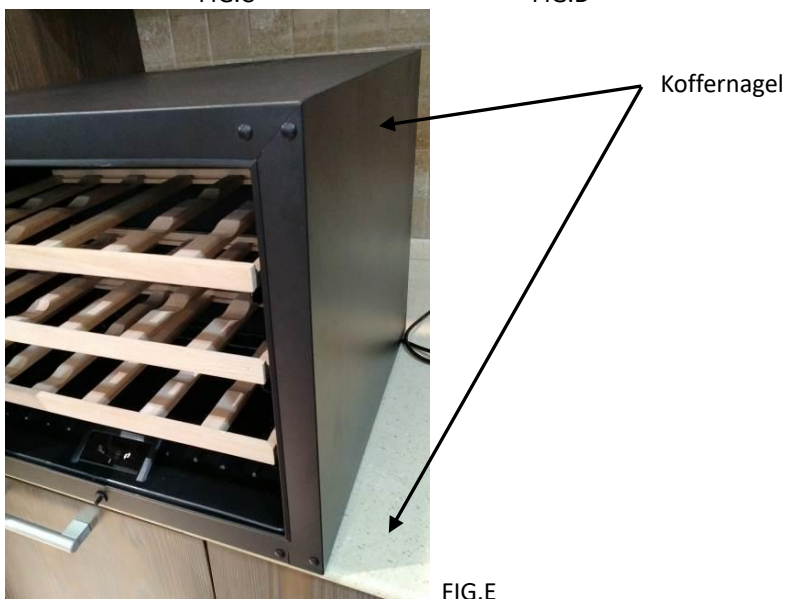


FIG.E

3. Om de deur 180 graden te draaien en de bovenste en onderste scharnieren uit te lijnen met de scharniergegaten van de linkerkant. Om de deur aan te passen en de schroeven vast te draaien met zeshoekige moersleutel en vervolgens de deurvervanging te voltooien. (zoals in FIG.F, FIG.G en FIG.H)

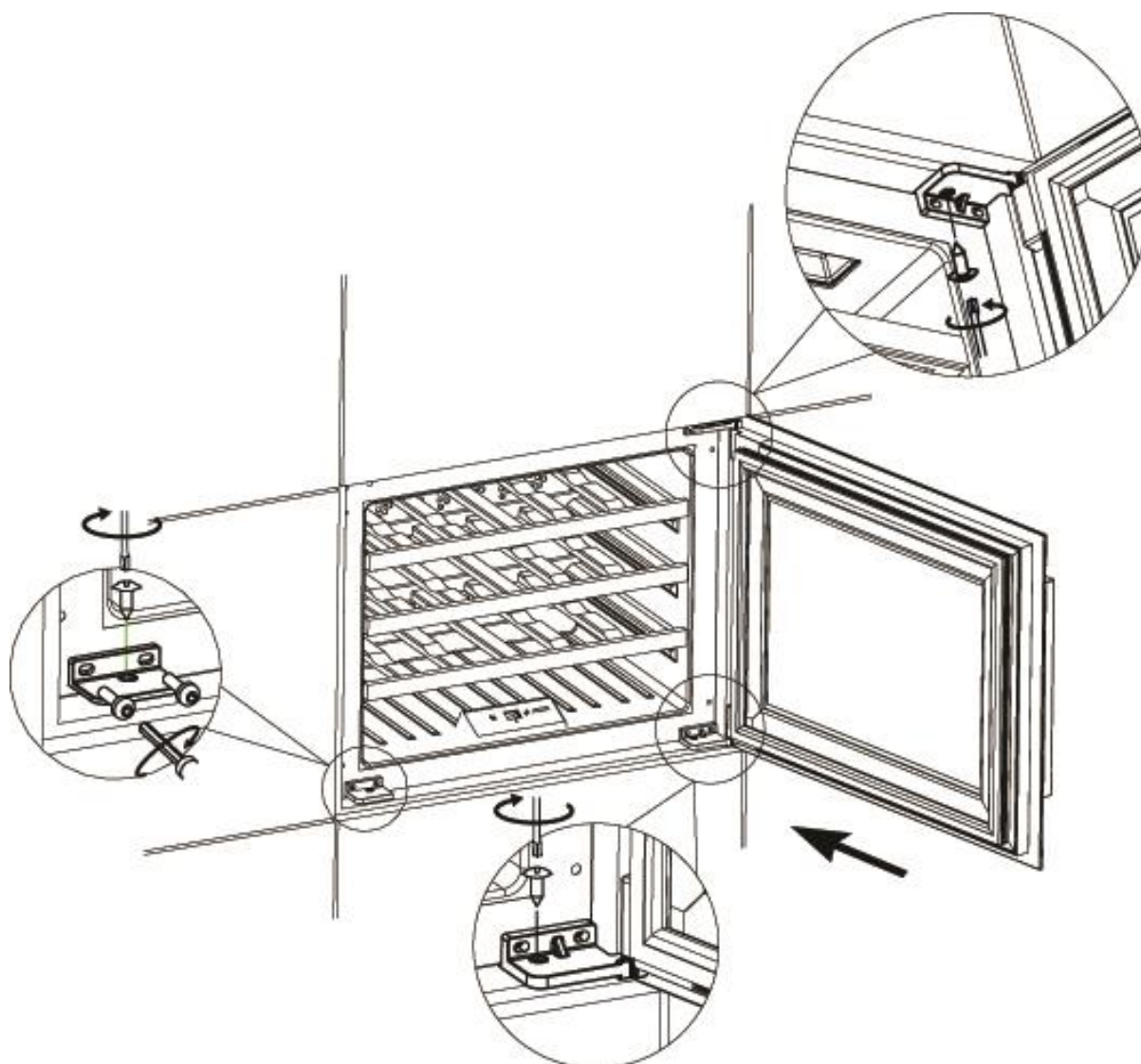


FIG.F

FIG.G

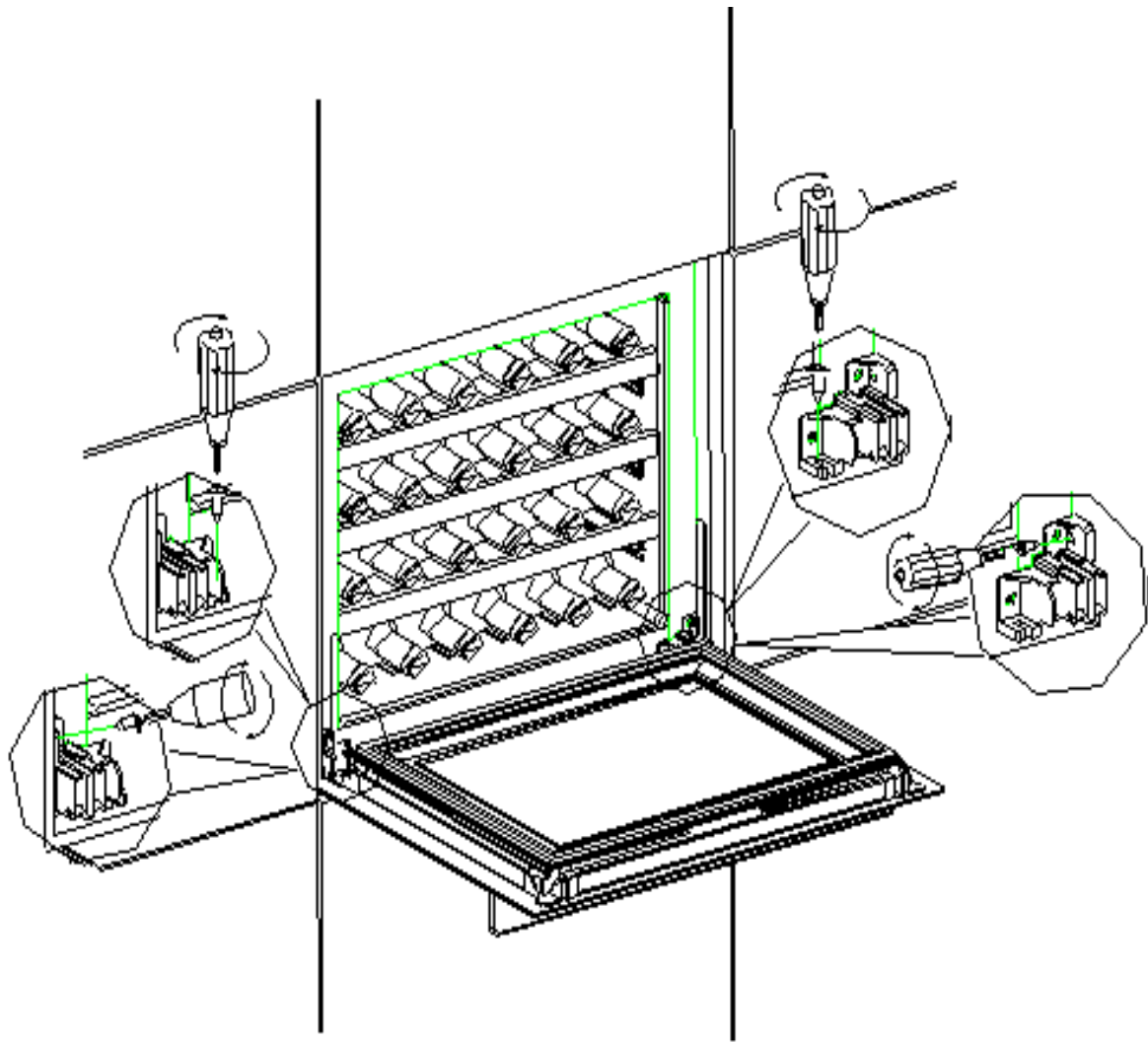
FIG.H

7525.0020 Installatie-instructie



1. Plaats de wijnkoeler in de kast en pas vervolgens de wijnkoeler aan om deze stabiel te maken. Open de deur, haal de vaste plaat, 2 stuks binnenste zeshoekschroeven en binnenste zeshoekschroevendraaier uit de accessoire zak en gebruik vervolgens de binnenste zeshoekige schroevendraaier om de vaste plaat links onder in de wijnkoeler aan te spannen.

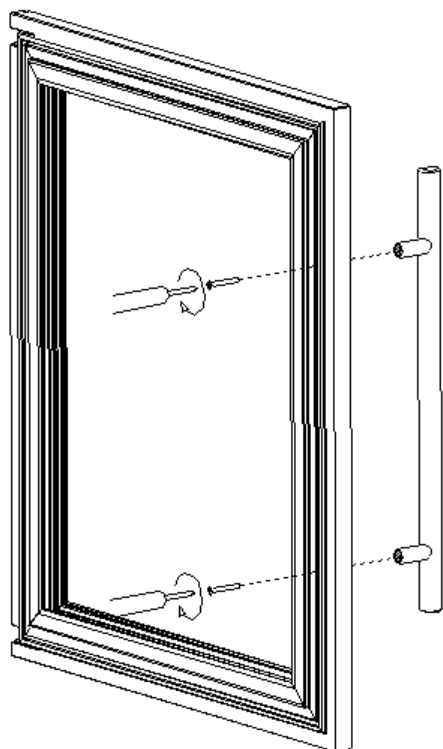
2. Haal 3 kruiskopschroeven uit de accessoire zak, gebruik de kruiskopschroevendraaier om de vaste plaat aan de linkerkant van de wijnkoeler aan te draaien (1 schroef) en draai vervolgens de andere 2 Phillips schroeven op het bovenste deurscharnier en het onderste deurscharnier aan.



1. Zet de wijnkoeler in de kast en nivelleer.
2. Open de deur en haal 2 bevestigingsschroeven uit de plastic reservetas.
3. Installeer de bevestigingsschroeven door de bevestigingsgaten aan beide zijden in de kast (zie fig.)

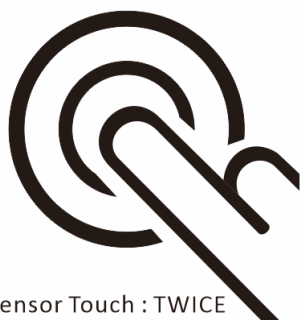
Handgreep installatiemethode

1. Haal de handgreep uit de kast en haal vervolgens 2 schroeven uit de accessoire tas
2. Trek de deurafdichting vanaf de zijkant van de deur open, steek vervolgens schroeven in de 2 handgreepgaten aan de zijkant van de deur, plaats vervolgens de schroeven in lijn met het gat van de handgreep, draai de schroeven vast met de kruiskopschroevendraaier en druk vervolgens de deurafdichting samen.



Als de schroevengaten van de handgreep niet perfect overeenkomen met de gaten van de deur, gebruik dan de elektrische boor om de gaten van de deur een beetje groter te boren (in oppervlaktezijde), om de handgreep perfect te installeren

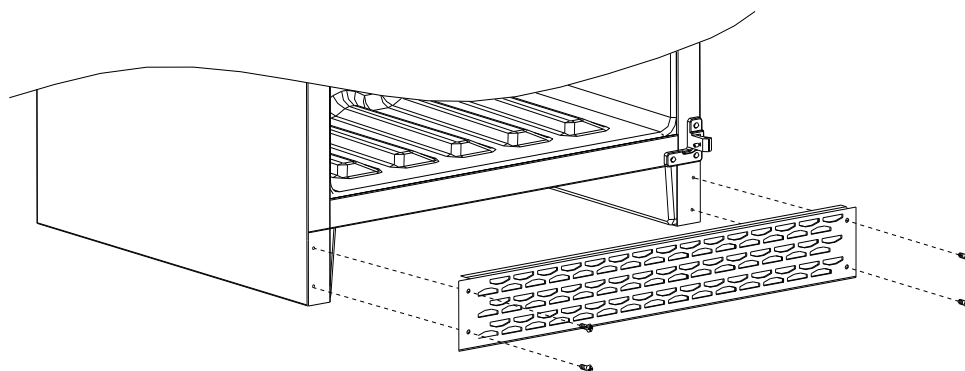
Instructies voor het automatisch openen van de deur



Sensor Touch : TWICE

Raak de deur twee keer voorzichtig aan om de automatische deuropening te activeren.
Opmerking: Deur moet handmatig worden gesloten.

Ventilatieframe Installatiemethode



1. Haal ventilatieframe uit de kast en haal vervolgens 4 stuks 4 * 12 schroeven uit de accessoire tas.
2. Open de deur, lijn het ventilatieframe uit op de vier schroefgaten in de bodem van de kast en draai de schroef vast met kruiskopschroevendraaier.

PROBLEMEN MET HET GEBRUIK

Zorg ervoor dat er stroom is voor de stekker van de voeding door er een ander elektrisch apparaat op aan te sluiten. Controleer de zekering, indien aanwezig. Zorg ervoor dat de deur goed is gesloten.

Als uw wijnkoeler defect lijkt te zijn, koppelt u deze los en neemt u contact op met uw aftersales service. Elke interventie op het koude circuit moet worden uitgevoerd door een koeltechnicus die een inspectie van het circuit afdichtingssysteem moet uitvoeren. Evenzo moet elke interventie aan het elektrische circuit worden uitgevoerd door een gekwalificeerde elektricien.

Opmerkingen: *Elke interventie uitgevoerd door een niet-geautoriseerde technicus zal ertoe leiden dat de garantie als nietig wordt beschouwd.*

STROOMSTORINGEN

In het geval van een stroomonderbreking worden alle eerdere temperatuurinstellingen automatisch bewaard en wordt deze teruggezet naar een vooraf ingestelde temperatuurinstelling. (Zie vooraf ingestelde grafiek)

De meeste stroomstoringen worden binnen korte tijd verholpen. Het stroomverlies van een uur of twee heeft geen invloed op de temperatuur van de wijnkoeler. Om plotselinge temperatuurverandering te voorkomen terwijl de stroom is uitgeschakeld, moet u voorkomen dat u de deur opent. Om plotselinge temperatuurverandering te voorkomen terwijl de stroom is uitgeschakeld, moet u voorkomen dat u de deur opent.

Ongeacht de oorzaak, als u abnormale temperatuur of vochtigheidsniveaus in uw wijnkoeler opmerkt, kunt u er zeker van zijn dat alleen langdurige en frequente blootstelling aan deze abnormale omstandigheden een nadelig effect op uw wijnen kan veroorzaken.

PROBLEEMOPLOSSING GIDS


Veelvoorkomende problemen kunnen eenvoudig worden opgelost, waardoor u de kosten van een mogelijk onderhoud bespaart. Lees de handleiding zorgvuldig door en ga terug naar de gids voor probleemoplossing.

PROBLEEM	MOGELIJKE OORZAAK
Wijnkoeler werkt niet.	Niet aangesloten. Het apparaat is uitgeschakeld. De stroomonderbreker is ingeschakeld of de zekering is kapot.
Wijnkoeler is niet koud genoeg.	Controleer de temperatuurinstelling. Externe omgeving kan een hogere instelling vereisen. De deur wordt te vaak geopend. De deur is niet helemaal dicht. De deurafdichting sluit niet goed.
Wordt regelmatig in- en uitgeschakeld.	De kamertemperatuur is warmer dan normaal. Een grote hoeveelheid inhoud is toegevoegd aan de wijnkoeler. De deur wordt te vaak geopend. De deur is niet helemaal dicht. De temperatuurregeling is niet correct ingesteld. De deurafdichting sluit niet goed.
De verlichting werkt niet.	Niet aangesloten. De stroomonderbreker is ingeschakeld of een zekering is kapot. Het licht werkt niet. De lichtknop is "UIT".
Trillingen.	Controleer of de wijnkoeler waterpas is.
De wijnkoeler lijkt teveel lawaai te maken.	Het ratelende geluid kan afkomstig zijn van de stroming van het koelmiddel, wat normaal is. Naarmate elke cyclus eindigt, kunt u gorgelende geluiden horen die worden veroorzaakt door de stroom koelmiddel in uw wijnkoeler. Samentrekking en uitzetting van de binnenmuren kan knallende en krakende geluiden veroorzaken. De wijnkoeler is niet waterpas.
De deur sluit niet goed.	De wijnkoeler is niet waterpas. De deur was omgekeerd en niet goed geïnstalleerd. De pakking is defect. (magneet of rubber is kapot) De planken zijn uit positie.

<p><u>Standaardfuncties:</u> Compressor gebruik: R600a of R134a</p>
<p>- Beschikbaar in nominale spanning/frequentie (volgens de vereisten van het land): 100V/50/60Hz, 220V/50/60Hz, 115V/50Hz</p>
<p>- Automatische ontthooing</p>
<p>- Vochtigheid: 65% RH +/-10% RH</p>
<p>- Zwarte buiten- en binnenafwerking</p>
<p>- Binnenverlichting</p>
<p>- Verstelbare voeten x 4</p>
<p>- Optionele twee of drie lagen glazen deur</p>
<p>- Optioneel gemeenschappelijk of naadloos roestvrijstalen afwerking deurkozijn of volledig zwarte glazen deur</p>

Voor verwijdering van het apparaat

1. Haal de stekker uit het stopcontact.
2. Knip de hoofdkabel af en gooi deze weg.

	Correct disposal of this product
	<p>This symbol on the product, or in its packaging, indicates that this product may not be treated as household waste. Instead, it should be taken to the appropriate waste collection point for the recycling of electrical and electronic equipment. By ensuring this product is disposed of correctly, you will help prevent potential negative consequences for the environment and human health, which could otherwise be caused by the inappropriate waste handling of this product. For more detailed information about the recycling of this product, please contact your local council, your household waste disposal service, or the shop where you purchased the product.</p>