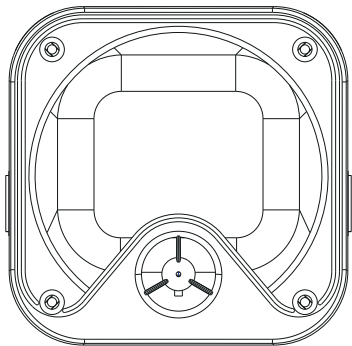


# **Herdio®**

## **4" WATERPROOF MARINE SPEAKERS**



**HMS-61B/HMS-61W**

**CE FC**

**OWNER'S MANUAL**

**[www.Herdiotech.com](http://www.Herdiotech.com)**

## **FCC Requirement**

Changes or modifications not expressly approved by the party responsible for compliance could void the user's authority to operate the equipment. This device complies with Part 15 of the FCC Rules. Operation is subject to the following two conditions:

(1) this device may not cause harmful interference, and  
(2) this device must accept any interference received, including interference that may cause undesired operation.

Note: This equipment has been tested and found to comply with the limits for a Class B digital device, pursuant to Part 15 of the FCC Rules. These limits are designed to provide reasonable protection against harmful interference in a residential installation. This equipment generates, uses, and can radiate radio frequency energy, and if not installed and used in accordance with the instructions, may cause harmful interference to radio communications. However, there

**[www.Herdiotech.com](http://www.Herdiotech.com)**

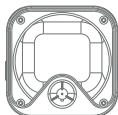
is no guarantee that interference will not occur in a particular installation. If this equipment does cause harmful interference to radio or television reception, which can be determined by turning the equipment off and on, the user is encouraged to try to correct the interference by one or more of the following measures:

- Reorient or relocate the receiving antenna.
- Increase the separation between the equipment and receiver.
- Connect the equipment into an outlet on a circuit different from that to which the receiver is connected.
- Consult the dealer or an experienced radio/TV technician for help.

This equipment complies with FCC radiation exposure limits set forth for an uncontrolled environment. This equipment should be installed and operated with a minimum distance of 20cm between the radiator & your body. This transmitter must not be co-located or operating in conjunction with any other antenna or transmitter.

**[www.Herdiotech.com](http://www.Herdiotech.com)**

## PACKAGE CONTENT



Speaker x2



Screw x4

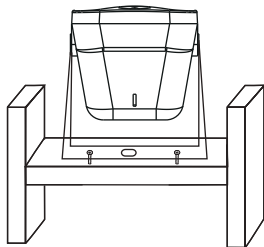
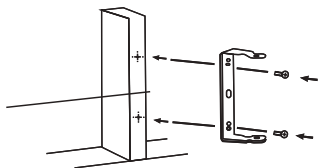


Product manual x1

## INSTALLATION GUIDE

### PLACING SPEAKERS

If your application requires the speaker to be mounted, please follow these directions. Using the appropriate screws (not included) mount the bracket. Attach the speakers to the brackets using the large plastic knobs supplied.



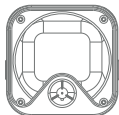
### MOUNTING

To install the bracket on the speaker. Screw the bracket knobs into the cabinet. Point the speaker toward the listening area. Once the direction of the speaker has been determined tighten the bracket knobs securely. When possible tilt the speakers down to increase longevity and prevent from the weather elements.

[www.Herditech.com](http://www.Herditech.com)

# BLUETOOTH VERSION

## PACKAGE CONTENT



Speaker x2



Screw x4



Product manual x1



x1



Amplifier box x1

## BLUETOOTH OPERATIONS



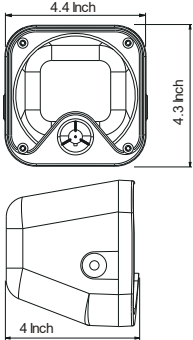
- 1) Make sure that the power supply is connected and the blue LED on amplifier is flashing;
- 2) The current status indicates that the Bluetooth amplifier is waiting for pairing;
- 3) Turn on your mobile devices or other Bluetooth devices, scan the Bluetooth name of the device "Herdio", and click Connect;
- 4) When you hear the confirmation tone, the blue LED is turned solid, indicating that the connection is successful.

[www.Herdiotech.com](http://www.Herdiotech.com)

# SPECIFICATIONS

- Built-in 2 Channel Amplifier
- 3.5mm Auxiliary Input
- 5.0 Bluetooth Wireless Music Streaming

## SPEAKER PARAMETERS

<b>MODEL NO</b>	HMS-61	
<b>SPEAKER SIZE</b>	4.4 Inch	
<b>MAX Power Output</b>	120W	
<b>Sensitivity</b>	89db	
<b>Impedance</b>	4 Ohms	
<b>Frequency Response</b>	80-20KHZ	
<b>Mounting Depth</b>	4 Inch (10 CM)	

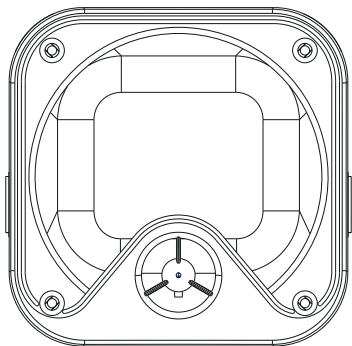
## WARRANTY

All Herdio speaker products have 1 year Limited Warranty against defects in materials and workmanship. Proof of purchase must accompany all claims. During the warranty period Herdio will replace any defective part and correct any defect in workmanship without charge for either parts or labor. If you have questions, you can contact us: E-mail: support @ herdiotech.com

**[www.Herdiotech.com](http://www.Herdiotech.com)**

# **Herdio®**

## **4 ZOLL WASSERDICHT MARINE LAUTSPRECHER**



**HMS-61B/HMS-61W**

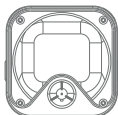
**CE FC**

**Benutzerhandbuch**

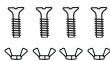
**[www.Herdiotech.com](http://www.Herdiotech.com)**

Deutsch

## PAKET INHALT



Lautsprecher x2



Schraube x4

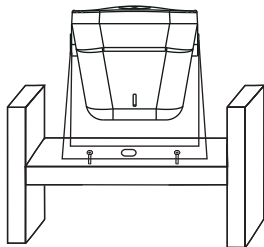
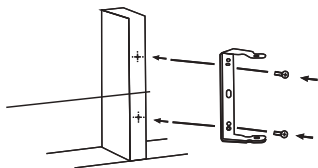


Produkthandbuch x1

## INSTALLATION

### PLATZIERUNG DER LAUTSPRECHER

Wenn Sie es in einer Szene verwenden, müssen Sie einen festen Lautsprecher installieren. Bitte beachten Sie die folgenden Schritte. Bitte wählen Sie die entsprechenden Schrauben aus und bringen Sie die Halterung an (die Schrauben sind nicht im Produktzubehör enthalten). Bitte verwenden Sie die 2 mitgelieferten Lautsprecherknöpfe, um den Lautsprecher am Ständer zu befestigen.



### INSTALLATIONSHINWEISE

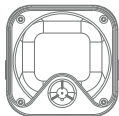
Bitte schrauben Sie den Lautsprecherknopf in die Halterung und den Lautsprecher. Bitte richten Sie die Lautsprecher auf den Hörbereich der Musik. Ziehen Sie nach Bestätigung der Richtung den Lautsprecherknopf fest, um den Lautsprecher zu befestigen. Um das Wetter zu verhindern, können Sie den Lautsprecher nach unten kippen.

[www.Herdiotech.com](http://www.Herdiotech.com)



# BLUETOOTH-VERSION

## PAKET INHALT



Lautsprecher x2



Schraube x4



Produkthandbuch x1

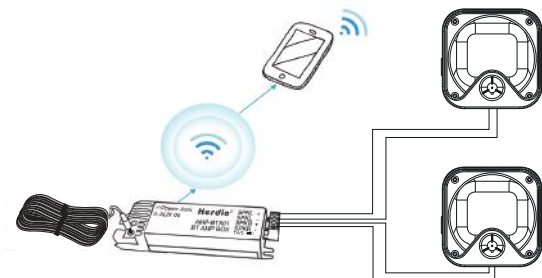


12V-DC-Kabel x1



Verstärkerbox x1

## INSTALLATIONSANLEITUNG



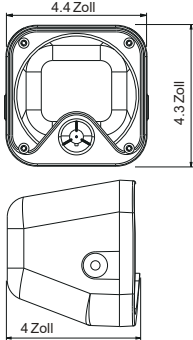
- 1) Stellen Sie sicher, dass die Stromversorgung angeschlossen ist und die blaue LED leuchtet. Verstärker blinkt;
- 2) Der aktuelle Status zeigt an, dass der Bluetooth-Verstärker wartet zum Koppeln;
- 3) Schalten Sie Ihre Mobilgeräte oder andere Bluetooth-Geräte ein, scannen Sie die Bluetooth-Name des Geräts "Herdio" und klicken Sie auf Verbinden;
- 4) Wenn Sie den Bestätigungston hören, leuchtet die blaue LED durchgehend, zeigt an, dass die Verbindung erfolgreich ist.

[www.Herditech.com](http://www.Herditech.com)

# SPEZIFIKATIONEN

- Eingebauter 2-Kanal-Verstärker
- 3.5-mm-Hilfseingang
- Drahtloses 5.0-Bluetooth-Musik-Streaming

## LAUTSPRECHERPARAMETER

<b>Produkttyp</b>	HMS-61	
<b>Größe der Lautsprecher</b>	4.4 Zoll	
<b>Max. Ausgangsleistung</b>	120W	
<b>Empfindlichkeit</b>	89db	
<b>Impedanz</b>	4 Ohms	
<b>Frequenzgang</b>	80-20KHZ	
<b>Einbautiefe</b>	4 Zoll (10 CM)	

## QUALITÄTSSICHERUNG

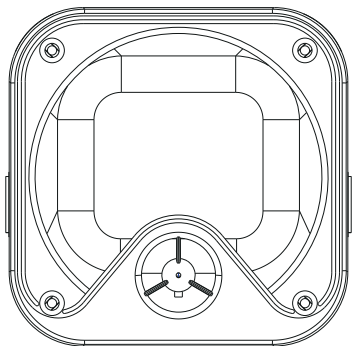
Für die Material - und verarbeitungsqualität aller Herdio -Lautsprecher gibt es eine einjährige beschränkte Garantie. Der Kaufnachweis muss bei der Reklamation vorgelegt werden. Während der Garantiezeit ersetzt Herdio die beschädigten Teile kostenlos und repariert die Produkte. Der Kunde braucht keine Lohnkosten zu bezahlen.

E-Mail-Adresse: [support@herdiotech.com](mailto:support@herdiotech.com)

# [www.Herdiotech.com](http://www.Herdiotech.com)

# **Herdio®**

## **4" IMPERMEABILE ALTOPARLANTI MARINI**



**HMS-61B/HMS-61W**

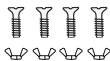
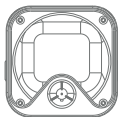
**CE FC**

**Manuale di istruzioni**

**[www.Herdiotech.com](http://www.Herdiotech.com)**

Italiano

## PACCHETTO INALATO

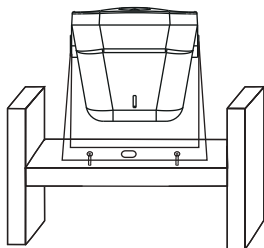
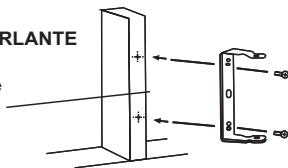


Altoparlanti x2 Viti di montaggio x4 Manuale del prodotto x1

## PROCEDURA GUIDATA DI INSTALLAZIONE

### INSTALLAZIONE FISSA DELL'ALTOPARLANTE

Se bisogna installare fissamente l'altoparlante nel tuo ambiente d'uso, puoi seguire il processo come sotto. Scegliere le viti adatte per fissare il supporto (nei accessori del prodotto non sono incluse le viti), poi usare le due manopole fornite a fissare l'altoparlante al supporto.



### ISTRUZIONI PER L'INSTALLAZIONE

Avvitare le manopole nel supporto e nella cassa dell'altoparlante. Orientare l'altoparlante verso l'area di ascolto della musica. Quando la direzione è confermata, avvitare strettamente le manopole per fissare l'altoparlante. Per prevenire l'influenza del tempo, si può fare inclinare verso il basso la faccia dell'altoparlante.

[www.Herdiotech.com](http://www.Herdiotech.com)

# VERSIONE BLUETOOTH

## PACCHETTO INALATO



Altoparlante x2



Viti di montaggio x4



Manuale del prodotto x1



Cavo 12V CC x1



Scatola amplificatore x1

## GUIDA D'INSTALLAZIONE



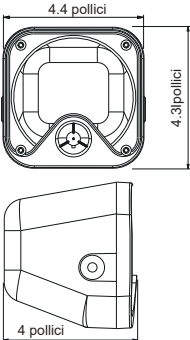
- 1) Assicurarsi che l'alimentazione sia collegata e che il LED blu sia acceso l'amplificatore lampeggia;
- 2) Lo stato attuale indica che l'amplificatore Bluetooth è in attesa per l'abbinamento;
- 3) Accendi i tuoi dispositivi mobili o altri dispositivi Bluetooth, scansiona il Nome Bluetooth del dispositivo "Herdio" e fare clic su Connetti;
- 4) Quando si sente il tono di conferma, il LED blu si accende fisso, indicando che la connessione è riuscita.

[www.Herditech.com](http://www.Herditech.com)

# SPECIFICHE

- Amplificatore a 2 canali integrato
- Ingresso ausiliario da 3.5 mm
- Streaming musicale wireless Bluetooth 5.0

## PARAMETRI DEGLI ALTOPARLANTI

<b>Modello del prodotto</b>	HMS-61	
<b>Dimensioni dell'altoparlante</b>	4.4 pollici	
<b>Potenza massima in uscita</b>	120W	
<b>Sensibilità</b>	89db	
<b>Impedenza</b>	4 Ohms	
<b>Risposta in frequenza</b>	80-20KHZ	
<b>Profondità di montaggio</b>	4 pollici (10 CM)	

## GARANZIA DI QUALITÀ

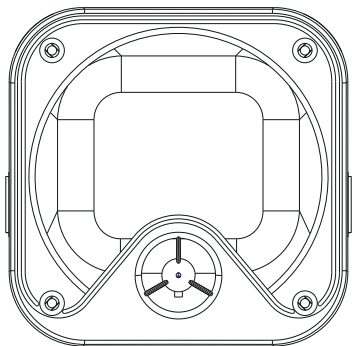
Esiste una garanzia limitata di un anno per imateriale la lavorazione di tutti i prodotti per altoparlanti Herio. La prova di acquisto deve essere fornita al momento del reclamo. Durante il periodo di garanzia, Herdio sostituirà le parti danneggiate gratuitamente, riparerà i problemi di fabbricazione del prodotto e il cliente non deve pagare il costo del lavoro.

Indirizzo E-mail: [support@herdiotech.com](mailto:support@herdiotech.com)

# [www.Herdiotech.com](http://www.Herdiotech.com)

# **Herdio®**

## **4" IMPERMÉABLE HAUT-PARLEURS MARINS**



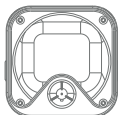
**HMS-61B/HMS-61W**

**CE FC**

**Manuel d'Instructions**

**[www.Herdiotech.com](http://www.Herdiotech.com)**

## CONTENU DU COFFRET



Haut-parleurs x2



vis x4

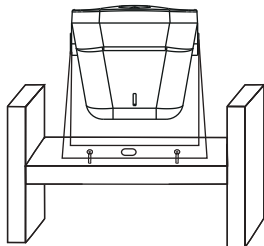
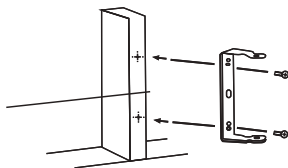


Manuel du produit x1

## COMMENT INSTALLER

### POSITION DES HAUT-PARLEURS

Si vous devez installer et fixer les haut-parleurs, veuillez vous référer aux étapes suivantes. Sélectionnez un support de montage à l'aide des vis appropriées (les vis non incluses), puis utilisez deux boutons de haut-parleur fournis pour fixer les haut-parleurs sur le support.



### INSTRUCTIONS D'INSTALLATION:

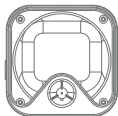
Vissez le bouton du haut-parleur dans le support et le compartiment de haut-parleur. Orientez la face du haut-parleur vers la zone d'écoute de la musique. Une fois que la direction du haut-parleur est fixée, fixez le haut-parleur en serrant le bouton. Pour éviter l'effet des intempéries, inclinez la face de haut-parleur vers le bas.

[www.Herdiotech.com](http://www.Herdiotech.com)



# VERSION BLUETOOTH

## CONTENU DU COFFRET



Haut-parleurs x2



Vis de montage x4



Manuel du produit x1



Câble 12V CC x1



Boîte d'amplification x1

## OPÉRATIONS BLUETOOTH



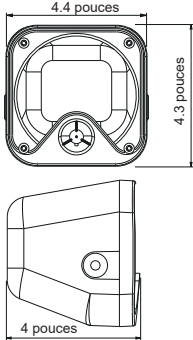
- 1) Assurez-vous que l'alimentation est connectée et que la LED bleue est allumée. l'amplificateur clignote ;
- 2) L'état actuel indique que l'amplificateur Bluetooth attend pour l'appariement ;
- 3) Allumez vos appareils mobiles ou autres appareils Bluetooth, scannez le Nom Bluetooth de l'appareil "Herdio", et cliquez sur Connecter ;
- 4) Lorsque vous entendez la tonalité de confirmation, le voyant bleu s'allume, indiquant que la connexion est réussie.

[www.Herdiotech.com](http://www.Herdiotech.com)

# CARACTÉRISTIQUES

- Amplificateur 2 canaux intégré
- Entrée auxiliaire 3.5 mm
- Diffusion de musique sans fil Bluetooth 5.0

## PARAMÈTRES DES HAUT-PARLEURS

<b>Modèle du produit</b>	HMS-61	
<b>Dimension du haut-parleur</b>	4.4 pouces	
<b>Puissance de sortie maximale</b>	120W	
<b>Sensibilité</b>	89db	
<b>Sensibilité</b>	4 Ohms	
<b>Réponse en fréquence</b>	80-20KHZ	
<b>Profondeur de montage</b>	4 pouces (10 CM)	

## GARANTIE DEQUALITÉ

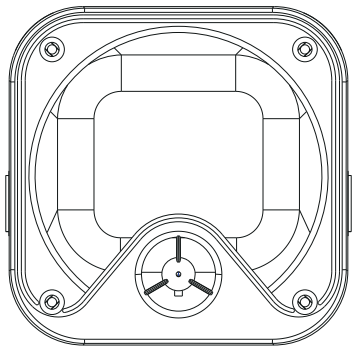
La garantie limitée d'un an couvre les défauts de matériaux et de fabrication des produits de haut-parleur de Herdio. La preuve d'achat doit être fournie pour demander un service de garantie. Pendant la période de garantie, Herdio remplacera les pièces endommagées et réparera le produit gratuitement si nécessaire, le client n'a pas besoin de payer des frais de main-d'oeuvre.

Adresse E-mail: [support@herdiotech.com](mailto:support@herdiotech.com)

# [www.Herdiotech.com](http://www.Herdiotech.com)

# **Herdio®**

## **4" IMPERMEABLE ALTAVOCES MARINOS**



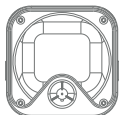
**HMS-61B/HMS-61W**

**CE FC**

**Manual de Instrucciones**

**[www.Herdiotech.com](http://www.Herdiotech.com)**

## CONTENIDO DEL PAQUETE



Altavoz x2



Tornillo x4

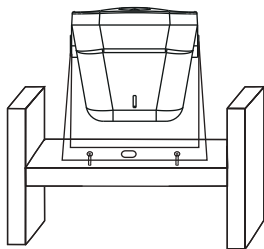
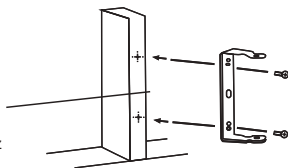


Manual del producto x1

## GUÍA DE INSTALACIÓN

### COLOCACIÓN DE PONENTES

Si los altavoces se necesitan instalar y fijarse, consulte los siguientes pasos. Seleccione el soporte de montaje de tornillo apropiado (los tornillos no están incluidos en los accesorios del producto), y luego use las 2 perillas de altavoz provistas para fijar el altavoz al soporte.



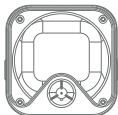
### NOTAS DE INSTALACIÓN

Atornille la perilla del altavoz en el soporte y el gabinete del altavoz. Dirija los altavoces hacia el área de escucha de música. Una vez que se determina la orientación del altavoz, apriete la perilla del altavoz para asegurar el altavoz. Para evitar efectos climáticos, la superficie del altavoz se puede inclinar hacia abajo.

[www.Herditech.com](http://www.Herditech.com)

# BLUETOOTH VERSION

## CONTENIDO DEL PAQUETE



Altavoz x2



Tornillo x4



Manual del producto x1



Cable de 12 V CC x1



Caja amplificadora x1

## OPERACIONES BLUETOOTH



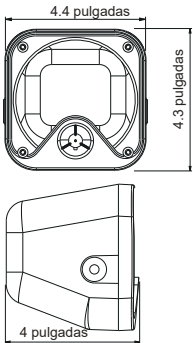
- 1) Asegúrese de que la fuente de alimentación esté conectada y el LED azul esté encendido el amplificador parpadea;
- 2) El estado actual indica que el amplificador Bluetooth está esperando para emparejamiento;
- 3) Encienda sus dispositivos móviles u otros dispositivos Bluetooth, escanee el Nombre de Bluetooth del dispositivo "Herdio", y haga clic en Conectar;
- 4) Cuando escuche el tono de confirmación, el LED azul se vuelve fijo, indicando que la conexión es exitosa.

[www.Herdiotech.com](http://www.Herdiotech.com)

# ESPECIFICACIONES

- Amplificador de 2 canales incorporado
- Entrada auxiliar de 3.5 mm
- Transmisión de música inalámbrica Bluetooth 5.0

## PARÁMETROS DEL ALTAVOZ

<b>Modelo del producto</b> HCS	HMS-61	
<b>Tamaño del electrónica de audio</b>	4.4 Inch	
<b>Máxima potencia de salida</b>	120W	
<b>Grado de sensibilidad</b>	89db	
<b>Mpedancia</b>	4 Ohms	
<b>Respuesta de frecuencia</b>	80-20KHZ	
<b>Profundidad de montaje</b>	4 pulgadas (10 cm)	

## GARANTÍA DE CALIDAD

Sobre los materiales y la mano de obra de todos los productos de electrónica de audio de Herdio, se proporciona la garantía limitada de un año . El cliente se debe presentar un comprobante de compra al hacer un reclamo. Durante el período de garantía, Herdio reemplazará las piezas dañadas de forma gratuita, reparará la mano de obra del producto y el cliente no tendrá que pagar los costos de mano de obra.

Correo: [support@herdiotech.com](mailto:support@herdiotech.com)

# [www.Herdiotech.com](http://www.Herdiotech.com)