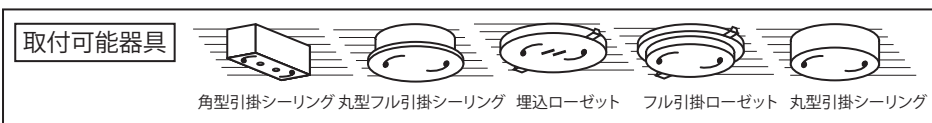


# お取扱い説明書

この度は、本商品をお買い求めいただきまして、誠にありがとうございます。  
ご使用前に、この取扱い説明書をよくお読みの上、正しく取付け、正しくご使用下さい。



天井に上記の器具が付いていない場合は、お近くの電気店に御相談下さい。

## 屋内用天井照明

商品番号: PAO PENDANT S

電源電圧: 100V

消費電力: 5.0W

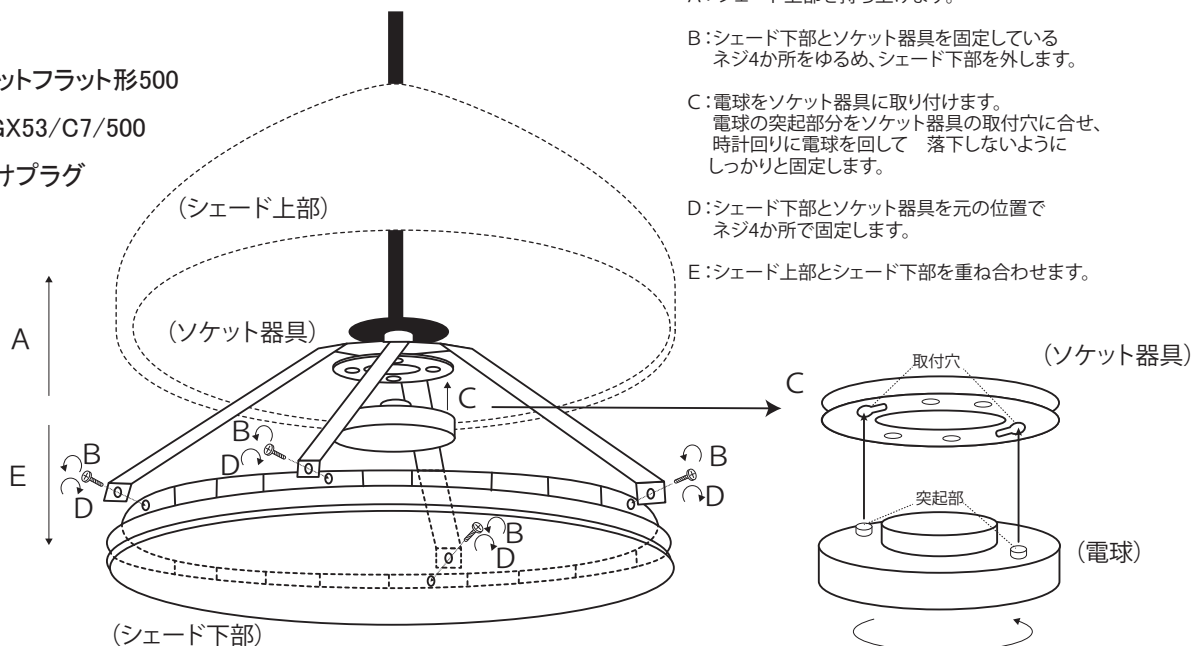
適合ランプ: LEDユニットフラット形500

LDF5LHGX53/C7/500

電源接続: 天井引掛けプラグ

### ① 電球の取り付け

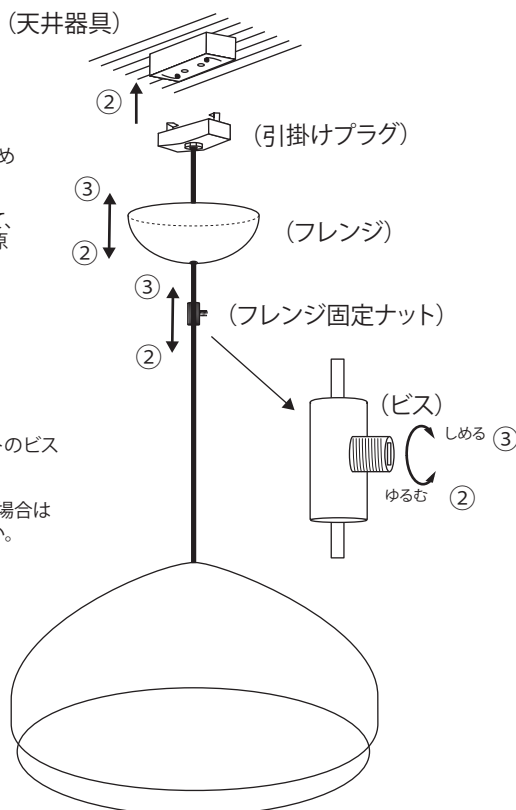
- A: シェード上部を持ち上げます。
- B: シェード下部とソケット器具を固定しているネジ4か所をゆるめ、シェード下部を外します。
- C: 電球をソケット器具に取り付けます。電球の突起部分をソケット器具の取付穴に合せ、時計回りに電球を回して落下しないようにしっかりと固定します。
- D: シェード下部とソケット器具を元の位置でネジ4か所固定します。
- E: シェード上部とシェード下部を重ね合わせます。



### ② 天井器具への取り付け

フレンジ固定ナットのビスをドライバー等で左に回し、緩めフレンジを下に下げます。

(引掛けプラグ)を(天井器具)の [ ] 部分に引掛けて、右側に回します。(引掛けプラグ)と(天井器具)は落下の原因となりますのでしっかりと取付けてください。



### ③ フレンジの固定

フレンジを天井につくようにナットを押し上げ、固定ナットのビスを右に回し、締めフレンジを固定します。

フレンジ内にコードは収納できませんのでコードが長い場合はフレンジの下でコードリール等でコードを束ねてください。



尚、本商品は予告なく仕様変更することがあります。  
あらかじめご了承下さい。

<御注意>

ランプは指定のワット数以上のものは取付けしないで下さい。

ワット数はソケットに明記してあります。

感電、火災のおそれがありますので、器具及び部品の改造をしないで下さい。

器具のすきまに異物(金属類や燃えやすい物等)を差し込まないで下さい。

# HAY

株式会社ウェルカム HAY JAPAN  
150-0001 東京都渋谷区神宮前 5-10-1 GYRE-B1  
Tel 03-6427-9173