

お取扱い説明書

この度は、本商品をお買い求めいただきまして、誠にありがとうございます。
ご使用前に、この取扱い説明書をよくお読みの上、正しく取付け、正しくご使用下さい。



天井に上記の器具が付いていない場合は、お近くの電気店に御相談下さい。

屋内用天井照明

商品番号: PAO PENDANT M

電源電圧: 100V


消費電力: 8.4W

適合ランプ: E-17LED電球 40W形×2

電源接続: 天井引掛けプラグ

① 天井器具への取り付け

フレンジ固定ナットのビスをドライバー等で左に回し、緩めフレンジを下に下げます。

(引掛けプラグ)を(天井器具)の  部分に引掛けて、右側に回します。(引掛けプラグ)と(天井器具)は落下の原因となりますのでしっかりと取付けてください。

② フレンジの固定

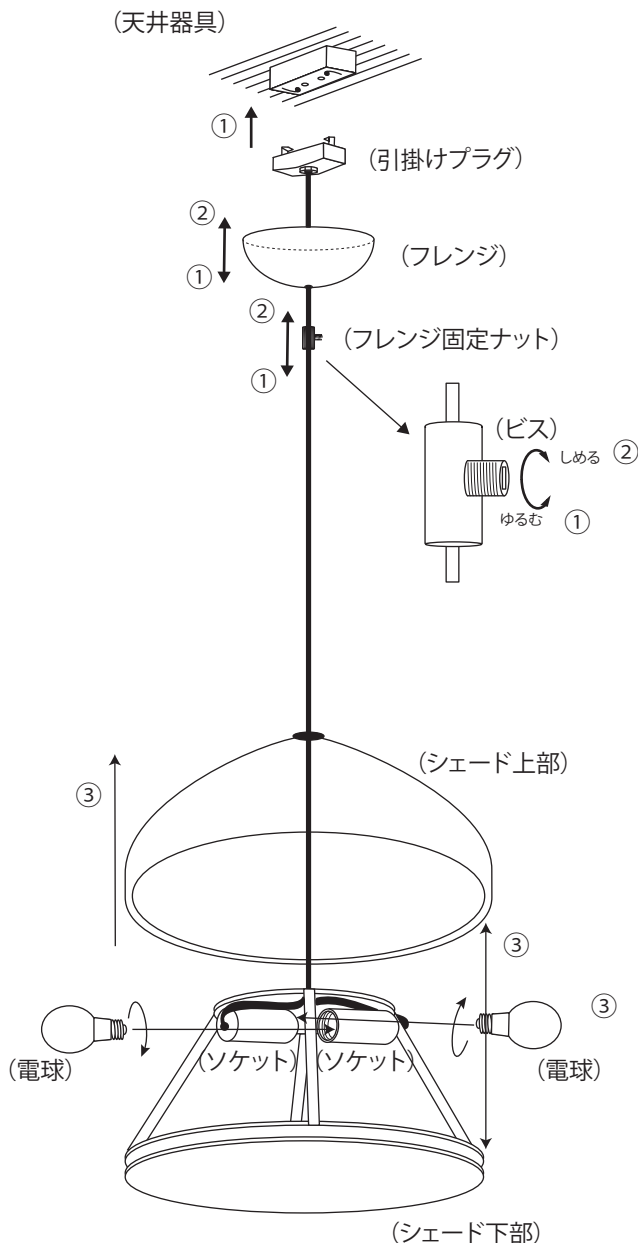
フレンジを天井につくようにナットを押し上げ、固定ナットのビスを右に回し、締めフレンジを固定します。

フレンジ内にコードは収納できませんのでコードが長い場合はフレンジの下でコードリール等でコードを束ねてください。

③ 電球の取り付け

シェード上部を持ち上げ、電球をソケットに差し込み右に回して確実に取り付けます。

落下しないように確実にはめ込んでください。
シェード上部とシェード下部を重ね合わせます。



尚、本商品は予告なく仕様変更することがあります。
あらかじめご了承下さい。

<御注意>

ランプは指定のワット数以上のものは取付けしないで下さい。

ワット数はソケットに明記してあります。

感電、火災のおそれがありますので、器具及び部品の改造をしないで下さい。
器具のすきまに異物(金属類や燃えやすい物等)を差し込まないで下さい。

HAY

株式会社ウェルカム HAY JAPAN
150-0001 東京都渋谷区神宮前 5-10-1 GYRE-B1
Tel 03-6427-9173