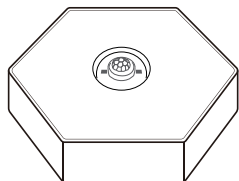


莹动™

HONEY Pro

UV-C LED 手提智能感應消毒燈



說明書

LIM-HV-002

請在使用前詳細閱讀使用指示並且放在便利處方便參詳

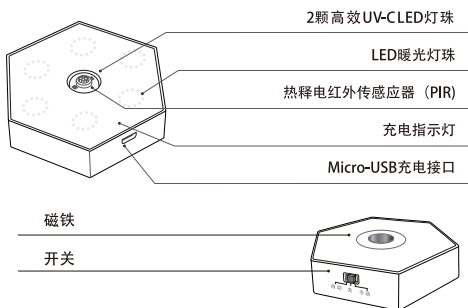
产品规格

型号	LIM-HV-002
暖光功率	3W (6 x 0.5W)
UV-C功率	1.5W
UV-C辐射功率	20mW
流明	>120 ± 10LM
色温	3000K (暖光)
显色性	>80
净重量	72g
充电方式	Micro-USB
灯体尺寸	93 x 80 x 20mm (长*宽*高)
输入电压/电流	DC 5V 2A

* 产品规格及设计如有变更,恕不另行通知。

测量误差值
电压测量误差: ±0.2V
辐射光功率测量误差: ±10%

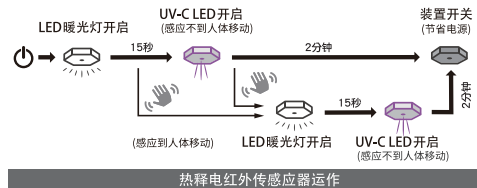
产品结构



操作说明

UV-C Auto模式

- * 当传感器感应到人体移动时, LED暖光灯自动亮起。
- * 如感应不到人体移动, LED暖光灯于15秒后自动熄灭。
- * LED暖光灯熄灭后, UV-C LED灯将自动打开进行消毒2分钟。
- * 随后, UV-C LED灯将自动关闭以节省电池寿命, 直到再次感应到人体移动, 将重复上述功能。
- * 有效消毒距离: 1至50厘米。
- * 此产品通过SGS、Intertek和CMA认证。



热释电红外传感器运作

手提模式

- * 内置智能感应器, 在消毒过程中将 Honey Pro 翻转至上方时会自动关闭UV消毒功能。
- * 建议消毒距离: 1至5厘米。
- * 建议消毒时间: 5秒至2分钟。

安装方法

简易安装

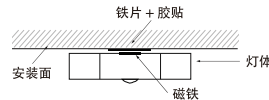
此灯背部装有磁铁, 可安装在任何铁表面。

非磁性表面安装

1. 本产品附送带有胶贴的铁片。
2. 将铁片安装至所需位置前, 请确保安装表面洁净和干燥。

3. 移除铁片上的保护膜, 将铁片贴在所需位置。
4. 用力压向铁片几秒钟, 以便将铁片固定在安装面上。
5. 灯具背面朝上, 对准铁片, 灯具会被自动吸合。

* 消毒效果可能会受到安装环境及方式的影响。



充电指引

1. 电量不足时, 指示灯将闪烁。
 2. 将Micro-USB连接到充电端口时, 请确保方向正确。
 3. 将Micro-USB电源线另一端接到电源或其他USB连接插座, 充电时红色指示灯亮起, 充满电时绿色指示灯亮起。
 4. 充满电后, 请拔除Micro-USB电源线。
 - 充满电时间: 约2小时。
 - 连续工作时间: 约2星期。
- * 以每天使用2次, 每次3分钟计算。

注意事项

警告

- * 使用本产品时, 请与UV-C灯保持至少30厘米的距离。
- * 切勿将身体直接在UV-C灯下照射, 否则会对皮肤及身体等器官造成不可修复的伤害。
- * 本产品应远离儿童存放。切勿将本产品用作儿童玩具。

