



NORMSTARK
IHR PARTNER FÜR INDUSTRIE UND HANDWERK

**ES KOMMT
ETWAS STARKES
AUF SIE ZU:
DER NORMSTARK
HAUPTKATALOG!**



Zentrale: 05481-327 8337



Kundenservice@normstark.de



www.normstark.de



01721768789



NORMSTARK
IHR PARTNER FÜR INDUSTRIE UND HANDWERK

Inhaltsverzeichnis

- 01 Über uns
- 02 Arbeitsschutz
- 03 Betriebsausstattung
- 03 Chemie
- 04 DIN- und Normteile
- 05 Elektrik
- 06 Fahrzeuglampen
- 07 Farben
- 08 Bohren, Schleifen & Trennen
- 09 Sicherheitsprodukte
- 10 Werkzeug
- 11 Werkstatt
- 13 Normstark Medical
- 14 Normstark Innovations
- 15 Normstark Bau
- 16 Normstark Led
- 17 Lagertechnik
- 18 Kabeltechnik/Erdkabelbau
- 19 REINIGUNG & HYGIENE



Normstark stellt sich vor:

Starke Hersteller, starke Produkte, starke Leistungen, starke Mitarbeiter, starke Dienstleistungen – dafür und für noch viel mehr steht der Name NORMSTARK. Unsere Firma in Lengerich, Westfalen, haben wir mit dem Ziel gegründet, qualitativ hochwertige Produkte in großem Umfang anzubieten und uns zur ernstzunehmenden Konkurrenz für die aktuellen Marktführer zu entwickeln. Wir sind die Spezialisten für C-Teile in Industrie und Handwerk. Ob Großindustrie, mittelständischer Handwerksbetrieb, öffentliche Institution oder Einzelperson – bei uns werden Sie fündig. Wir haben das komplette Produkt-ABC im Angebot, vom Arbeitsschutz über die Chemie zu Desinfektion und Sicherheitsprodukte, von Grundierungen über Hautschutzmittel, Innenreinigung, Klebebänder, LED-Technik, Montagetechnik und Sanitärbedarf bis hin zu Werkstattzubehör und Zangen. Hier liegt unsere Besonderheit und Ihr Vorteil: Sie erhalten bei uns nahezu alle Produkte des C-Teile Segments aus einer Hand, was sich positiv in ihrem C-Teile-Management niederschlagen wird, Sie sparen Zeit und Geld durch die Bündelung von Bestellungen und reduzieren dadurch Verwaltungs- und Prozesskosten. Wir versprechen Ihnen, dass wir nach einem Beratungsgespräch Einsparpotenziale für Sie ermitteln können.

Qualitätsgarantie: Bei uns heißt es nicht „Qualität schlägt Preis“ – bei NORMSTARK gehen Qualität and Preis Hand in Hand! Wir bieten STARKE Qualität, weil wir mit deutschen Herstellern zusammenarbeiten (Made in Germany). Wir bieten STARKE Preise, weil wir bereits über 95 Hersteller und 5 Distributoren Vereinbarungen abschließen konnten.

Unsere STARKEN Kontakte sind während unserer langjährigen Berufserfahrung in Führungspositionen bei den Großen auf dem Markt entstanden. Qualität UND Preis sind bei uns unschlagbar!

Nachhaltigkeit: Wir wissen aus Erfahrung: Langjährige Zusammenarbeit schafft Vertrauen! Wir sind STARK darin, dauerhafte Kontakte zu unseren Produzenten und Lieferanten zu pflegen. Werden auch Sie Teil unseres Netzwerks unAd profitieren Sie von bewährten Strukturen und einem Partner, der Sie versteht und mit den sich verändernden Anforderungen mitwächst.

Dienstleistungen: Wir setzen höchste Standards and wollen nicht nur verkaufen, sondern eine faire Geschäftsbeziehung auf Augenhöhe etablieren, die zu einer Win-win-Situation führt. Sollten Sie hinsichtlich eines Produkts Fragen haben, bieten wir Ihnen eine kostenlose Beratung, kommen zu Ihnen für kostenlose Produktvorstellungen oder stellen Ihnen kostenlos Muster zur Verfügung. Lernen Sie unser vielfältiges Dienstleistungsangebot auf unserer Seite über „Dienstleistungen“ kennen!

Geht nicht gibt's nicht: NORMSTARK sind unsere Produkte. Unsere Dienstleistungen überschreiten die NORM: Ihre Visionen werden zu unseren Zielen. Wir sind STARK darin, individuelle Lösungen and Angebote für Ihre Bedürfnisse zu entwickeln. Egal, wie schwer Ihnen Ihr Wunsch zu realisieren scheint: Sprechen Sie uns an! Wir tun alles, um Ihnen ein handfestes Angebot zu unterbreiten. Durch die Zusammenarbeit mit unseren Handelspartnern sind wir auch STARK in der Spezialwerkzeugfertigung.

Normstark: Starke Qualität- Starke Produkte!



Montagehandschuh Padua Foam

Montagehandschuh aus Nylonfeinstrick mit hohem Tragekomfort, Nitrilschaum Beschichtung an Handinnenfläche und Fingerkuppen, OEKO-TEX®- steht für einen nachhaltigen Handschuh aus ungiftigen Materialien

Artnr : NH508685



Winter-/Montagehandschuh Aus Polyacrylstrick Snow Master

Winter-/Montagehandschuh aus Polyacrylstrick mit schrumpfgerauter Latex Beschichtung an Handinnenfläche und Fingerkuppen, angerautes Polyacryl-Wintervollfutter

Artnr : NH508630



Schweißerhandschuh Granada Aus Rindspaltleder

Schweißerhandschuh aus Rindspaltleder, Innenhand und Zeigefinger aus Rindnarbenleder, Rindspaltleder-Stulpe

Artnr : NH100335



Schnittfester Montagehandschuh Genua Black Basic

Schnittfester Montagehandschuh mit hohem Tragekomfort, ohne Beschichtung, Leistungsstufe C

Artnr : NH508506



Montagehandschuh Aus Polyester Mit Nitril Beschichtung SuperFlex Grip

Montagehandschuh aus Polyester mit Nitril Beschichtung an Handinnenfläche und Fingerkuppen

Artnr : NSH508605



Arbeitshandschuh Vechta Aus Narbenleder

Arbeitshandschuh aus Narbenleder, Doppelnähten, gummierte Stulpe, Innenhandfutter

Artnr : NSH290950



Schweißerhandschuh Kuba

Schweißerhandschuh aus Rindspaltleder,
Vollhandfutter
Größe 10
60 Paar je Karton

Artnr : NH302020



Schweißerhandschuh Peru K Aus Schafsnappaleder Mit Rindspaltleder-Stulpe

Schweißerhandschuh aus Schafsnappaleder mit Rindspaltleder-Stulpe, Kevlar®-Nähten/ Vollhandfutter, Gummizug im Handrücken,

Artnr : NH403835K



Schnittfester Montagehandschuh Medio Cut 5

Schnittfester Montagehandschuh, PU Beschichtung an Handinnenflächen und Fingerkuppen, Leistungsstufe C

Artnr : NH50844011



Schnittfester Montagehandschuh Medio Cut 5 +

Schnittfester Montagehandschuh, Nitril Vollbeschichtung und Nitrilschaum Beschichtung mit Sandyfinish an Handinnenfläche und Fingerkuppen, Leistungsstufe C

Artnr : NH50845011



Schnittfester Montagehandschuh Genua Dry

Schnittfester Montagehandschuh mit hohem Tragekomfort, 3/4 Nitril Beschichtung und Nitrilschaum Beschichtung mit Sandyfinish an Handinnenfläche und Fingerkuppen, Leistungsstufe

Artnr : NH50853511



Montagehandschuh PU Grey

Montagehandschuh aus Polyester mit PU Beschichtung an Handinnenfläche und Fingerkuppen

Artnr : NH509540



Winter-/Arbeitshandschuh Aus Rindnarbenleder Bremerhaven Winter

Winter-/Arbeitshandschuh aus Rindnarbenleder mit hohem Tragekomfort, Doppelnähten, Canvas-Stulpe, Molton-Vollfutter.

Artnr : NH292100



Winter-/Arbeitshandschuh Aus Hydrophobiertem Rindnarbenleder Bremen Super Winter

Winter-/Arbeitshandschuh aus hydrophobiertem Rindnarbenleder mit hohem Tragekomfort, Doppelnähten, Canvas-Stulpe, Molton-Vollfutter

Artnr : NH293300



Schweißerhandschuh Chile Aus Schafsnappaleder Mit Rindspaltleder-Stulpe

Schweißerhandschuh aus Schafsnappaleder mit Rindspaltleder-Stulpe, Kevlar®-Nähten, Gummizug im Handrücken

Artnr : NH403840



Schnittfester Montagehandschuh Genua Lite OekoTex

Schnittfester Montagehandschuh mit sehr hohem Tragekomfort, HD-PU Beschichtung an Handinnenfläche und Fingerkuppen, Leistungsstufe B

Artnr : NH508560

Normstark: Starke Qualität- Starke Produkte!



Schnittfester Montagehandschuh Genua HD Oeko- Tex

Schnittfester Montagehandschuh mit hohem Tragekomfort, HD-PU Beschichtung an Handinnenfläche und Fingerkuppen, Leistungsstufe

Artnr : NH508530



Schnittfester Montagehandschuh Genua HD Black OekoTex

Schnittfester Montagehandschuh mit hohem Tragekomfort, PU Beschichtung an Handinnenfläche und Fingerkuppen, Daumenbeugeverstärkung aus Nitril, Leistungsstufe C

Artnr : NH508507



Schnittfester Montagehandschuh Genua Dry+

Schnittfester Montagehandschuh mit hohem Tragekomfort, Nitril Vollbeschichtung und Nitrilschaum Beschichtung mit Sandyfinish an Handinnenfläche und Fingerkuppen, Leistungsstufe

Artnr : NH508555



Nitril-Arbeitshandschuh Aus Baumwolle Zwickau Lite

Nitril-Arbeitshandschuh aus Baumwolle mit Nitril Vollbeschichtung und Strickbund

Artnr : NH902200

Normstark: Starke Qualität- Starke Produkte!



Nitril-Arbeitshandschuh Aus Baumwolle Gotha Lite

Nitril-Arbeitshandschuh aus Baumwolle mit 3/4 Nitril Beschichtung und Canvas-Stulpe

Artnr : NH903200



Nitril-Arbeitshandschuh Aus Baumwolle Chemnitz

Nitril-Arbeitshandschuh aus Baumwolle mit Nitril Vollbeschichtung und Canvas-Stulpe, Sanitized®

Artnr : NSH902200



Nitril-Arbeitshandschuh Aus Baumwolle Erfurt Lite

Nitril-Arbeitshandschuh aus Baumwolle mit 3/4 Nitril Beschichtung und Strickbund.

Made in Germany

Artnr : NSH901400



Montagehandschuh PU Tip White

Montagehandschuh aus Polyester mit PU Beschichtung an den Fingerkuppen

Artnr : NSH509515

Normstark: Starke Qualität- Starke Produkte!



Arbeitshandschuh Bremen Aus Rindnarbenleder

Arbeitshandschuh aus Rindnarbenleder mit hohem Tragekomfort, Doppelnähten, Canvas-Stulpe, Innenhandfutter

Artnr : NSH291003



Montagehandschuh Aus Ziegennappaleder Power Grip II

Montagehandschuh aus Ziegennappaleder mit hohem Tragekomfort, Oberteil aus Microgewebe, Neoprenbündchen, Klettverschluss

Artnr : NSH402002



Montagehandschuh Aus Ziegennappaleder Power Grip III

Montagehandschuh aus Ziegennappaleder mit hohem Tragekomfort, Oberteil aus Microgewebe, Neoprenbündchen, Klettverschluss

Artnr : NSH402005



Montagehandschuh Aus Schafsnappaleder Power Grip I

Montagehandschuh aus Schafsnappaleder mit hohem Tragekomfort, Oberteil aus Microgewebe, Neoprenbündchen, Klettverschluss

Artnr : NSH402003

Normstark: Starke Qualität- Starke Produkte!



Montagehandschuh Aus Rindnappaleder Driver

Montagehandschuh aus Rindnappaleder mit hohem Tragekomfort, Doppelnähten, Gummizug im Handrücken

Artnr : NSH850510



Superflex Versch. Farben, Montagehandschuh Aus Polyester

Montagehandschuh aus Polyester mit schrumpfgerauter Latex Beschichtung an Handinnenfläche und Fingerkuppen

Artnr : NSH508610



Montagehandschuh Aus Polyester SuperFlex Foam

Montagehandschuh aus Polyester mit Latexschaum Beschichtung an Handinnenfläche und Fingerkuppen

Artnr : NSH508615



Montagehandschuh Aus Polyester Mit Latex Vollbeschichtung SuperFlex+

Montagehandschuh aus Polyester mit Latex Vollbeschichtung und Latexschaum Beschichtung mit Sandyfinish an Handinnenfläche und Fingerkuppen

Artnr : NSH508645

Normstark: Starke Qualität- Starke Produkte!



Montagehandschuh Aus Polyacrylstrick Neogrip Orange

Montagehandschuh aus Polyacrylstrick mit schrumpfgerauter Latex Beschichtung an Handinnenfläche und Fingerkuppen

Artnr : NSH402600



Montagehandschuh Aus Nylonfeinstrick Padua White OekoTex

Montagehandschuh aus Nylonfeinstrick mit hohem Tragekomfort, PU Beschichtung an Handinnenfläche und Fingerkuppen, OEKO-TEX®

Artnr : NSH508200



Montagehandschuh Aus Nylonfeinstrick Padua Pro+ OekoTex

Montagehandschuh aus Nylonfeinstrick mit hohem Tragekomfort, Micro-Nitrilschaum Beschichtung an Handinnenfläche und Fingerkuppen, Touchfähig, OEKO-TEX®

Artnr : NSH508690



Montagehandschuh Aus Nylonfeinstrick Padua Pro OekoTex

Montagehandschuh aus Nylonfeinstrick mit hohem Tragekomfort, Micro-Nitrilschaum Beschichtung an Handinnenfläche und Fingerkuppen, OEKO-TEX®

Artnr : NSH508690

Normstark: Starke Qualität- Starke Produkte!



Montagehandschuh Aus Nylonfeinstrick Padua Grip OekoTex

Montagehandschuh aus Nylonfeinstrick mit hohem Tragekomfort, Nitrilschaum Beschichtung und Nitrilbenoppung an Handinnenfläche und Fingerkuppen, OEKO-TEX®

Artnr : NSH508150



Montagehandschuh Aus Nylonfeinstrick Padua Grip Green OekoTex

Montagehandschuh aus Nylonfeinstrick mit hohem Tragekomfort, Nitrilschaum Beschichtung und Nitrilbenoppung an Handinnenfläche und Fingerkuppen, OEKO-TEX®

Artnr : NSH508150G-1



Montagehandschuh Aus Nylonfeinstrick Padua Flex OekoTex

Montagehandschuh aus Nylonfeinstrick mit hohem Tragekomfort, 3/4 Nitrilschaum Beschichtung, OEKO-TEX®

Artnr : NSH508155



Montagehandschuh Aus Nylonfeinstrick Padua Dry

Montagehandschuh aus Nylonfeinstrick mit hohem Tragekomfort, Nitril Beschichtung und Nitrilschaum Beschichtung mit Sandyfinish an Handinnenfläche und Fingerkuppen

Artnr : NSH508640

Normstark: Starke Qualität- Starke Produkte!



Montagehandschuh Aus Nylonfeinstrick Padua Blue Lite OekoTex

Montagehandschuh aus Nylonfeinstrick mit sehr hohem Tragekomfort, PU Beschichtung an Handinnenfläche und Fingerkuppen, OEKO-TEX®

Artnr : NSH508280



Montagehandschuh Aus Nylonfeinstrick Padua Aqua

Montagehandschuh aus Nylonfeinstrick mit hohem Tragekomfort, wasserbasierte Nitrilschaum Beschichtung an Handinnenfläche und Fingerkuppen. Made in Germany

Artnr : NSH508160



Montagehandschuh Aus Baumwoll-/ Polyesterstrick Neogrip Green

Montagehandschuh aus Baumwoll-/Polyesterstrick mit schrumpfgerauter Latex Beschichtung an Handinnenfläche und Fingerkuppen

Artnr : NSH402650



Montage-/Unterziehhandschuh Metz

Montage-/Unterziehhandschuh, weiß gebleicht

Artnr : NSH508800

Normstark: Starke Qualität- Starke Produkte!



Chemikalienschutzhandschuh Mit Baumwolltrikot Leipzig

Chemikalienschutzhandschuh mit Baumwolltrikot und Nitrilbeschichtung

Artnr : NSH904400



Arbeitshandschuh Soltau Aus Spaltleder

Arbeitshandschuh aus Spaltleder, Doppelnähten, gummierte Stulpe, Innenhandfutter

Artnr : NSH211500



Arbeitshandschuh Oldenburg Aus Rindspaltleder

Arbeitshandschuh aus Rindspaltleder mit hohem Tragekomfort, Doppelnähten, Canvas-Stulpe, Innenhandfutter

Artnr : NSH212100



Arbeitshandschuh Hage Aus Narbenleder

Arbeitshandschuh aus Narbenleder, Doppelnähten, Canvas-Stulpe, Innenhandfutter

Artnr : NSH290900

Normstark: Starke Qualität- Starke Produkte!



Arbeitshandschuh Bremerhaven V Aus Rindnarbenleder

Arbeitshandschuh aus Rindnarbenleder mit hohem Tragekomfort und Innenhandverstärkung, Doppelnähten, Canvas-Stulpe, Innenhandfutter

Artnr : NSH291204



Arbeitshandschuh Bremerhaven Aus Rindnarbenleder

Arbeitshandschuh aus Rindnarbenleder mit hohem Tragekomfort, Doppelnähten, Canvas-Stulpe, Innenhandfutter

Artnr : NSH292000



Arbeitshandschuh Bremen Super V Aus Hydrophobiertem Rindnarbenleder

Arbeitshandschuh aus hydrophobiertem Rindnarbenleder mit hohem Tragekomfort und Innenhandverstärkung, Doppelnähten, Canvas-Stulpe, Innenhandfutter

Artnr : NSH293010



Arbeitshandschuh Bremen Super Aus Hydrophobiertem Rindnarbenleder

Arbeitshandschuh aus hydrophobiertem Rindnarbenleder mit hohem Tragekomfort, Doppelnähten, Canvas-Stulpe, Innenhandfutter

Artnr : NSH293000

Normstark: Starke Qualität- Starke Produkte!



Arbeitshandschuh Bremen K Plus Aus Rindnarbenleder

Arbeitshandschuh aus Rindnarbenleder mit hohem Tragekomfort, Doppelnähten, Canvas-Stulpe, Kevlar®-Vollhandfutter

Artnr : NH291025



Arbeitshandschuh Aus Polyester-/ Baumwollstrick Namur

Arbeitshandschuh aus Polyester-/Baumwollstrick und PVC Noppen an der Handinnenfläche

Artnr : NSH507561



Hase Montagehandschuh Superflex Neo

Montagehandschuh aus Polyester mit Latexschaumbeschichtung an Handinnenfläche und Fingerkuppen

Artnr : NH508616-6-11



Wintermontagehandschuhe Hase Superflex Thermo+

Winter-/Montagehandschuh aus Polyester mit Latex-Vollbeschichtung und Latexschaum-Beschichtung mit Sandfinish an Handinnenfläche

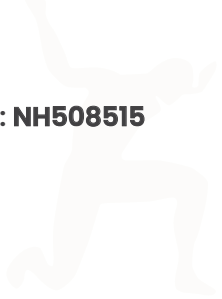
Artnr : NH508650-8-11



Schnittfester Montagehandschuh, Genua Heat

Schnittfester und hitzebeständiger
Montagehandschuh mit hohem Tragekomfort,
Hybridgarn aus Aramid und Stahlfaser

Artnr : **NH508515**



NORMSTARK
IHR PARTNER FÜR INDUSTRIE UND HANDWERK

Normstark: Starke Qualität- Starke Produkte!



Montagehandschuh 6205, PU- Beschichtet Grau, Nylon

NITRAS Nylonhandschuhe grau
PU-Beschichtung
teilbeschichtet auf Innenhand und Fingerkuppen,
grau

Artnr : NN6228



Nitras SOFT GRIP W

Nylon, orange Beschichtung: Latex, orange,
Latex, gesandet, dunkelblau Größe(n): 8-11
Verpackungseinheit: 72 Paar Zertifizierung: EN
388, EN 511 NITRAS SOFT GRIP W, Winterhandschuhe,
Nylon, orange, Terry-Schlingengewebe innen, mit
zweifacher Beschichtung, untere Beschicht

Artnr : NH 3560W



Nitras Nitrilhandschuhe Gelb

NITRAS Nitrilhandschuhe, Baumwoll-Trikot,
naturfarben, Nitril-Beschichtung, gelb,
3/4-beschichtet, Strickbund

Artnr : NN03400



Nitril Arbeitshandschuhe, Nitril Blau

Baumwoll-Jersey
naturfarben
Nitril-Beschichtung blau
3/4-beschichtet
Strickbund

Artnr : NN03410

Normstark: Starke Qualität- Starke Produkte!



Nitril Supreme, Nitrilhandschuh, Einmalhandschuhe Für Lebensmittel

unsteril, beidseitig tragbar mit Rollrand
puderfrei
hergestellt nach EN 455, für Lebensmittelkontakt
AQL 1,5

Artnr : NN8300



3500 Nylonhandschuh Mit Nitrilbeschichtung, Schwarz

Nylonhandschuhe, schwarz, Nitril-Beschichtung,
schwarz, teilbeschichtet auf Innenhand und
Fingerkuppen, Strickbund

Artnr : NN350011



Arbeitshandschuh 1403C Poseidon, Rindvolllederhandschuh

POSEIDON, Rindvolllederhandschuhe, Baumwoll-
Rücken, gelb / blau gestreift, Rindvollleder, grau,
Innenhandfutter, gummierte Stulpe
Verfügbar in Größe 10

Artnr : NNI403C



Nitras WINTER CUT

NITRAS TAEKI WINTER CUT, Schnittschutzhandschuhe,
TAEKI-Spezialgarn, neongelb, nahtloses Terry-
Schlingengewebe, innen, Latexschaum-
Beschichtung, schwarz, teilbeschichtet auf
Innenhand und Fingerkuppen, Strickbund, hoher
Schnittschutz, höchster Tragekomfort

Artnr : NH 6720W

Normstark: Starke Qualität- Starke Produkte!



Nitras WINTER BLOCKER Winterhandschuhe

NITRAS WINTER BLOCKER, Winterhandschuhe, Terry-Schlingengewebe, neongelb, nahtlos, Latex-Beschichtung, blau, teilbeschichtet auf Innenhand und Fingerkuppen, schrumpfgeraut, extreme Griffigkeit, Strickbund, höchster Tragekomfort,

Artnr : NH 1603W



NITRAS TAEKI Schnittschutzhandschuhe Gelb

NITRAS TAEKI Schnittschutzhandschuhe, TAEKI-Spezialgarn, gelb, PU-Beschichtung, schwarz, teilbeschichtet auf Innenhand und Fingerkuppen, Strickbund, hoher Schnittschutz, höchster Tragekomfort, höchste Fingerfertigkeit,

Artnr : NN6740



NITRAS TAEKI Schnittschutzhandschuhe

NITRAS TAEKI Schnittschutzhandschuhe, schwarz, zweilagiger Liner, Liner innen: TAEKI-Spezialgarn, grau, gesamter Innenbereich, Liner außen: Baumwolle, naturfarben, Nitril-Beschichtung, schwarz, vollbeschichtet

Artnr : NH6726



NITRAS TAEKI Schnittschutzhandschuhe

NITRAS TAEKI Schnittschutzhandschuhe, TAEKI-Spezialgarn, grau, PU-Beschichtung, schwarz, teilbeschichtet auf Innenhand und Fingerkuppen, Strickbund, hoher Schnittschutz, höchster Tragekomfort, höchste Fingerfertigkeit

Artnr : NN6705

Normstark: Starke Qualität- Starke Produkte!



NITRAS BLUE POWER GRIP Chemikalienschutzhandschuhe

NITRAS BLUE POWER GRIP, Chemikalienschutzhandschuhe, Baumwoll-Trikot, naturfarben, hochwertig, Latex, blau, Länge 30 cm, geraute Hand, Stärke ca. 1,7 mm, sehr weich, angenehm zu tragen, für Lebensmittelkontakt

Artnr : NN1611



NITRAS SPLIT STAR V Rindspaltlederhandschuhe Mit Baumwoll-Rücken

Geeignet für: Bau, Sanitär, Konstruktion, Garten und Landschaftsbau, Fahrzeugbau, Versand
Material: Baumwolle, naturfarben | Rindspaltleder, grau

Artnr : NH1315



NITRAS Strickhandschuhe Aus Baumwolle

NITRAS Strickhandschuhe, Polyester / Baumwolle, naturfarben, PVC-Noppen, schwarz, genoppt auf Innenhand, Fingerkuppen und Handrücken, Strickbund, beidseitig tragbar

Artnr : NH 6010



Nitras SNOW FIGHTER+, Winterhandschuhe

NITRAS SNOW FIGHTER+, Winterhandschuhe, Nylon, schwarz, Terry-Schlingengewebe innen, Nitril-Beschichtung, schwarz, gesandet, 3/4-beschichtet, Strickbund, höchster Tragekomfort, höchste Fingerfertigkeit

Artnr : NH1315

Normstark: Starke Qualität- Starke Produkte!



Nitras SNOW FIGHTER, Winterhandschuhe

NITRAS SNOW FIGHTER, Winterhandschuhe, Nylon, schwarz, Terry-Schlingengewebe innen, Nitril-Beschichtung, schwarz, gesandet, teilbeschichtet auf Innenhand und Fingerkuppen, Strickbund, höchste Tragekomfort, höchste Fingerfertigkeit

Artnr : NNI606WV-1



Nitras Skin Flex CUT3 Schnittschutzhandschuhe

NITRAS SKIN FLEX CUT3, Schnittschutzhandschuhe, Spezialgarn, grün, Spezialbeschichtung, schwarz, teilbeschichtet auf Innenhand und Fingerkuppen, Strickbund, hoher Schnittschutz, 18 Gauge, perfekte Passform, verstärkte Daumenbeuge

Artnr : NNS6340



NITRAS SKIN FLEX C Spezial-Stretch- Strick Mit Spezialbeschichtung

NITRAS SKIN FLEX C, Strickhandschuhe, Spezial-Stretch-Strick, grau, Spezialbeschichtung, schwarz, vollbeschichtet, Strickbund, perfekter Tragekomfort, perfekte Fingerfertigkeit, sehr rutschfest, Top-Qualität

Artnr : NNS8711



NITRAS Schnittschutzhandschuhe Spezialgarn Weiß Grau

NITRAS Schnittschutzhandschuhe, Spezialgarn, weiß, PU-Beschichtung, grau, teilbeschichtet auf Innenhand und Fingerkuppen, Strickbund, hoher Schnittschutz, höchste Tragekomfort

Artnr : NNS8711

Normstark: Starke Qualität- Starke Produkte!



NITRAS Schnittschutzhandschuhe Spezialgarn Schwarz Mit PU- Beschichtung

NITRAS Schnittschutzhandschuhe, Spezialgarn, schwarz, PU-Beschichtung, schwarz, teilbeschichtet auf Innenhand und Fingerkuppen, Strickbund, hoher Schnittschutz, höchster Tragekomfort

Artnr : NNS6711



NITRAS SAFE PRO, 5-Finger- Schweißerhandschuhe (Amerikanischer Sicherheitsschweißer)

Spaltleder, braun Beschichtung: - Größe(n): 10
Verpackungseinheit: 60 Paar Zertifizierung: EN 388,
EN 12477 NITRAS SAFE PRO

Artnr : NNS20535PK



Nitras Oil Grip

NITRAS OIL GRIP, Nylonhandschuhe, grau, mit zweifacher Beschichtung, untere Beschichtung: Nitril, blau, vollbeschichtet, obere Beschichtung: Gesandetes Nitril, schwarz, teilbeschichtet auf Innenhand und Fingerkuppen, Strickbund, höchste Fingerfertigkeit, wasserabweisend, perfekter Ölgriff

Artnr : NNO3550



NITRAS Nitrilhandschuhe Aus Baumwoll-Jersey

NITRAS Nitrilhandschuhe, Baumwoll-Jersey, naturfarben, Nitril-Beschichtung, blau, vollbeschichtet, Segeltuchstulpe

Artnr : NNN03440

Normstark: Starke Qualität- Starke Produkte!



Nitras Neo Rindvolllederhandschuh

NITRAS Rindvolllederhandschuhe, Textil-Rücken, neonorange, Rindvollleder, grau, Innenhandfutter, gummierte Stulpe, neongelb, Doppelnähte, Signalfarben, Reflexelemente

Artnr : NN1403



Nitras Handschuhe Flexible Fit

NITRAS FLEXIBLE FIT, Strickhandschuhe, Spezial-Stretch-Strick, grau, Spezialbeschichtung, schwarz, teilbeschichtet auf Innenhand und Fingerkuppen, Strickbund, perfekter Tragekomfort, perfekte Fingerfertigkeit, sehr rutschfest, Innenhand wasserabweisend, Top-Qualität

Artnr : NH8800



NITRAS MERKUR Rindvolllederhandschuhe Mit Baumwoll-Rücken

NITRAS MERKUR, Rindvolllederhandschuhe, Baumwoll-Rücken, naturfarben, Rindvollleder, grau, Innenhandfutter, gummierte Stulpe, Doppelnähte, Lederselektion B

Artnr : NN1403M



NITRAS DUAL BARRIER Chemikalienschutzhandschuhe Aus Latex

NITRAS DUAL BARRIER, Chemikalienschutzhandschuhe, Latex, gelb, Chloropren, blau, Länge 30 cm, velourisiert, für Lebensmittelkontakt

Artnr : NND3470

Normstark: Starke Qualität- Starke Produkte!



NITRAS DEXTER 2 Spezial-Stretch-Strick

NITRAS DEXTER 2, Mechanikerhandschuhe, Spezial-Stretch-Gewebe, grau, Latexschaum-Beschichtung, schwarz, teilbeschichtet auf Innenhand und Fingerkuppen, Strickbund, exzellente Passform und hervorragender Grip, extrem gutes Tastgefühl

Artnr : ND8910



Nitras CUT F PRO Schnittschutzhandschuhe

NITRAS CUT F PRO, Schnittschutzhandschuhe, innovatives Spezialgarn, grau, keine Stahl- oder Glasfaser, Nitrilschaum-Beschichtung, schwarz, teilbeschichtet auf Innenhand und Fingerkuppen, Strickbund, höchster Schnitenschutz

Artnr : NN6835



NITRAS DEXTER 1 Aus Nappaleder, Mechanikerhandschuhe

NITRAS DEXTER 1, Mechanikerhandschuhe, geschmeidiges und strapazierfähiges Nappaleder, grau, hochwertiger Textilrücken, schwarz, ungefütert,

Artnr : NN8905



NITRAS Baumwolle Handschuhe

NITRAS Baumwoll-Trikot-Handschuhe, naturfarben, schwere Ausführung

Geeignet für Bau, Sanitär, Konstruktion, Fahrzeugbau, Versand

Artnr : NN5211



Handschuh-Clip, Arbeitshandschuh-Anhänger

Beschreibung: NITRAS-Clip Kunststoff, rot
Handschuhe lassen sich so bequem an einer
Gürtelschleife anbringen und stets griffbereit

Artnr : **NNniträs-clip**



Niträs 8805 Flexible Fit, Noppen Montagehandschuh

Beschreibung: NITRAS FLEXIBLE FIT+,
Strickhandschuh Spezial-Stretch-Strick, grau,
Spezialbeschichtung mit Nitrilnoppen schwarz,

Artnr : **NN8805-9**



Augenduschen-Pflaster-Station

Inklusive Salvequick Pflasterspender

Flexibles, robustes und sehr übersichtliches Augen-
Notfall-System

Zur sofortigen Hilfe bei Augenverletzungen

Inklusive Salvequick-Pflasterspender für kleinere
Wunden und Verbrennungen

Artnr : NSE7535011000



Augenspülstation In Wandbox

mit 2 Flaschen und Spiegel inkl.

Befestigungsmaterial

Zum Ausspülen von Fremdkörpern (z. B: Schmutz,
Splitter etc.), mit ergonomisch geformter
Augenschale

Artnr : NH7200058



Augenspüllösung / Sterile Kochsalzlösung 0,9%

gemäß DIN EN 15154-4

zum Ausspülen von Fremdkörpern (z.B. Schmutz,
Splitter etc.), mit ergonomisch geformter
Augenschale

Artnr : NH7200056



Augenspüllösung / Sterile Phosphatpufferlösung 4,9%

gemäß DIN EN 15154-4

pH-neutral bei Verätzungsgefahr, zum
Neutralisieren von Säuren und Alkali
mit ergonomisch geformter Augenschale

Artnr : NH7200055



Op Sept Basic Händedesinfektion, 500 MI Flasche

OP SEPT BASIC ist ein gebrauchsfertiges, alkoholisches Händedesinfektionsmittel zur hygienischen Händedesinfektion.

Artnr : NH990024



NITRAS MEDICAL PROTECTASEPT – DESINFEKTIONSTÜCHER SOFT, FLOWER, 30 X 28 Cm

alkoholbeständigen Flächen, Wipes SOFT, Duftnote: Flower, IHO-gelistet, Tuchgröße: 30 x 28 cm, gefaltet auf Rollenhöhe 16 cm, Beutel à 90 Tücher aus PES/Cellulose Mischmaterial

Artnr : NSDI58090



Desinfektionsreiniger CleanCare, DVG-Gelistet, 1 L Flasche

QAV – FREI

Reinigt und desinfiziert in einem Arbeitsgang
Hochwirksam gegen Bakterien, Viren und Pilze (HBV/HIV), begrenzt viruzid

Artnr : NNOV040.1621



PROTECTASEPT DUO WIPES, Desinfektionstücher

Gebrauchsfertige Hygienetücher zur Händedesinfektion und zur Desinfektion von alkoholverträglichen Flächen, aus 100% biologisch-abbaubaren Zellulose-Fasern mit optimaler Wirkstoffabgabe und breitem Wirkungsspektrum,

Artnr : NSDI58048



NITRAS MEDICAL PROTECTASEPT Händedesinfektion 250ml

Hygienisches Händedesinfektionsgel, gebrauchsfertig, 100 ml, ohne Zugabe von Wasser, alkoholisches Einreibepreparat, gute Hautverträglichkeit auch bei häufiger Anwendung, Dermatologisch getestet:

Artnr : NSDI55100



PROTECTASEPT Händedesinfektionsgel 100 MI Kittelflasche, 10 Flaschen

Hygienisches Händedesinfektionsgel, gebrauchsfertig, 100 ml, ohne Zugabe von Wasser, alkoholisches Einreibepreparat

Artnr : NSDI55100



NITRAS MEDICAL PROTECTASEPT Händedesinfektionstube 30 MI, 10 Tuben

Händedesinfektion, gebrauchsfertiges alkoholisches Desinfektionsmittel für die hygienische Haut- und Händedesinfektion, VAH gelistet, 30 ml Tubenflasche mit Schraubverschluß,

Artnr : NSDI55030



NITRAS MEDICAL PROTECTASEPT Sprüh- Und Wischdesinfektion 20 MI Flower

NITRAS MEDICAL PROTECTASEPT Sprüh- und Wischdesinfektion, aldehydfrei, gebrauchsfertig, Duftnote: Flower, 20 ml Stiftflasche mit Zerstäuber, VAH gelistet, UNI987

Artnr : NSDI52720



Air Zing Luftreiniger, Entfernt Viren (CoVid-19) Aus Der Luft

Kontinuierliche Filtration und Luftreinigung während
der Fahrt

Praktisch

Stecker in 5VDC USB-C

Artnr : OAZLEDAS101 - BK



NITRAS MEDICAL PROTECTASEPT Sprüh- Und Wischdesinfektion II Lemon

Gebrauchsfertige Schnelldesinfektion für den
ärztlichen und zahnärztlichen Bereich zur
Desinfektion von alkoholverträglichen Flächen, aber

Artnr : NSDI52551



NITRAS MEDICAL PROTECTASEPT Sprüh- Und Wischdesinfektion 250 MI Flower

aldehydfrei, gebrauchsfertig, Duftnote: Flower, 250
ml Flasche inkl. Sprühkopf, VAH gelistet, UNI987,
Ethanol, Beförderung nach ADR 3.4, Vertrieb gemäß
Biozidprodukterichtlinie nur in Deutschland

Artnr : NSDI527250



NITRAS MEDICAL PROTECTASEPT, HÄNDEDESINFEKTION, 500ml

Beschreibung: Hygienische und chirurgische
Haut- und Händedesinfektion, verschiedene
Gebindegrößen, nach neuesten Richtlinien geprüft,

Artnr : NN55500



NITRAS MEDICAL PROTECTASEPT, Sprüh Und Wisch-Desinfektion, 1000ml

Beschreibung: Gebrauchsfertige
Schnelldesinfektion für den ärztlichen und
zahnärztlichen Bereich zur Desinfektion von

Artnr : **NN52771**



NORMSTARK
IHR PARTNER FÜR INDUSTRIE UND HANDWERK

Normstark: Starke Qualität- Starke Produkte!



Nitril Supreme, Nitrilhandschuh, Einmalhandschuhe Für Lebensmittel

unsteril, beidseitig tragbar mit Rollrand
puderfrei
hergestellt nach EN 455, für Lebensmittelkontakt
AQL 1,5

Artnr :NN8300



Einweghandschuh / Einmalhandschuh In Schwarz, Latex

Latex-Einmalhandschuhe, schwarz, unsteril
Rollrand, puderfrei, hergestellt nach EN 455, für
Lebensmittelkontakt
beidseitig tragbar, AQL 1,5

Artnr : NN8220



Nitras Nitril-Einmalhandschuhe, Blau, Medizinische Einweghandschuhe

Nitril-Einmalhandschuhe, blau, blue wave
unsteril, Rollrand, puderfrei
hergestellt nach EN 455, für Lebensmittelkontakt,
beidseitig tragbar

Artnr :



Nitras Nitril-Einmalhandschuhe, Schwarz, Medizinische Einweghandschuhe

Nitril-Einmalhandschuhe, schwarz, black wave
unsteril, Rollrand, puderfrei
hergestellt nach EN 455, für Lebensmittelkontakt,
beidseitig tragbar

Artnr :

Normstark: Starke Qualität- Starke Produkte!



Medizinische Maske, Mund-Nasen-Schutz Deutsche Herstellung

Mundnasenschutz-Maske (MNS), nicht steril, für den Einmalgebrauch, aus hochwertigem 3-lagigen Vlies, schadstoff- und latexfrei, mit elastischen Ohrenschlaufen und eingnähtem justierbarem Nasenbügel, OEKO-TEX®-zertifiziertes Material

Artnr : HMS954000



NITRAS SOFT PROTECT PLUS Medizinische Gesichtsmaske Hellgrün

NITRAS PROTECT, medizinische Gesichtsmaske aus Vliesstoff, grün, 3-lagig, eingearbeiteter Nasenbügel, runde und latexfreie Gummibänder, EN 14683 Typ IIR

Artnr : NSKMN004332



NITRAS SOFT PROTECT PLUS Medizinische Gesichtsmaske Schwarz

Medizinische Gesichtsmaske, schwarz, sehr weicher glasfaserfreier Vliesstoff, 4-lagig, Bakterienfilterleistung über 98%, hergestellt nach EN 14683 Typ II R

Artnr : NSKMN4338



FFP2 Maske In Schwarz

Feinstaubmaske FFP2, ohne Ventil, gefaltet mit Ohrenschleufe nach EN 149:2001+A1: 2009
Made in Germany

Artnr : LH1003913



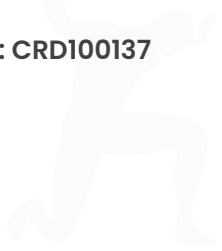
FFP2 Atemschutzmaske, CRD Light, CE 2163; EN 149:2001 + A1:2009

hochwertige FFP2 Atemschutzmaske, erfüllt alle
medizinisch geforderten Nachweise

EN 149:2001 + A1:2009 und CE2163

angenehmer Tragekomfort durch elastische Bänder

Artnr : CRD100137



NORMSTARK
IHR PARTNER FÜR INDUSTRIE UND HANDWERK



Spende-Automaten Für Gehörschutzstöpsel

Robuster und einfach zu bedienender
Gehörschutzspender zur Wandbefestigung
Transparenter Behälter ermöglicht einfache
Kontrolle des Füllstandes

Artnr : NSE7182011000



Kapsel-Gehörschutz

Europäisches Markenprodukt
sehr gute Qualität
verstellbarer Kunststoffbügel
weiche Dichtungskissen

Artnr :



NORMSTARK Kapsel-Gehörschutz

nach CE/EN 352-1

hoher Dämmwert SNR 30 dB

Kopfband und gepolsterte Ohrmuschel aus
Kunstleder

einfaches Anpassen an jede Kopfform durch
vielfältige Verstellmöglichkeiten.

Artnr :



Gehörschutzkapsel Protec, SNR 30 DB

Eigenschaften: Gehörschutzkapsel Protec
Hochwertiger Stahlbügel für konstanten
Anpressdruck Zweipunktaufhängung für optimale

Artnr :NF181



Gehörschutzstöpsel, 250 Paar Je Beutel

Beschreibung: Gehörschutzstöpsel Soft, PU
Lose im Polybeutelverpackt Konische Form
Hoher Tragekomfort Dauerhafte

Artnr : **NF160**



Gehörschutzbügel Proflex

Beschreibung: Gehörschutzbügel Proflex Blauer
Bügel mit orangen, konisch geformten Stöpseln
Stöpsel austauschbar Besonders leicht, erzeugt

Artnr : **NF90551**



Spender - Gehörschutzstöpsel

Beschreibung: Prosoft
Gehörschutzstöpselspender ohne
Gehörschutzstöpsel Spender kann an der
Wand befestigt oder freiaufgestellt werden

Artnr : **NF171**



Ersatz-Beutel Gehörschutzstöpsel Für Bügel-Gehörschutz

Beschreibung: Proflex Ersatz-Beutel
Gehörschutzstöpsel, 10 Paar, orange, für
Gehörschutzbügel-Proflex 24 (NF90551);

Artnr : **NF186**

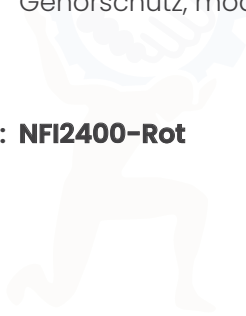


Protec 24 Gehörschutzkapsel

Blau, SNR-24 DB (A) Dunkelblau

Beschreibung: Gehörschutzkapsel Protec 24, SNR 24 dB (A), leichter, preiswerter Gehörschutz, modernes Kapseldesign,

Artnr : **NFI2400-Rot**



NORMSTARK
IHR PARTNER FÜR INDUSTRIE UND HANDWERK

Normstark: Starke Qualität- Starke Produkte!



Normstark Handreinigungseimer, "Wisch Stark", Eimer Mit Reinigungstüchern, 100 Blatt

Zur Schnell- und Vorreinigung
Entfernt Verschmutzungen mit hoher
Reinigungskraft ohne Wasser

Artnr : NMC10058



Normstark Hautschutzlotion, "Protect Lotion", 1 L Softflasche

pH-hautneutral
HACCP-konform (unparfümierte Variante)
Sehr gute Hautverträglichkeit – dermatologisch
getestet

Artnr : NR104P



Normstark Handreiniger, "Stark Wash", 2 L Softflasche

pH-hautneutral
Spenderfähig
Sehr gute Hautverträglichkeit – dermatologisch
getestet

Artnr : NR203PSF2000



Normstark Hautpflegelotion, "Finish Lotion", 1 L Softflasche

pH-hautneutral
HACCP-konform (unparfümierte Variante)
sehr gute Hautverträglichkeit – dermatologisch
getestet

Artnr : NR302P

Normstark: Starke Qualität- Starke Produkte!



Rath's Clean Intense Handreiniger 2,5 Liter-Flasche

Der Handreiniger mit der Portion Extrakraft natürlicher Reibmittel. rath's clean intense macht gründlich sauber. Immer einsatzbereit, wenn hartnäckiger, tiefsitzender Schmutz bekämpft werden muss.

Artnr : NH204-P-2500



Rath's Clean Intense Handreiniger 2 Liter-Softflasche

Der Handreiniger mit der Portion Extrakraft natürlicher Reibmittel. rath's clean intense macht gründlich sauber. Immer einsatzbereit, wenn hartnäckiger, tiefsitzender Schmutz bekämpft werden muss.

Artnr : NH204-PSF-2000



Rath's Aqua Protect Hautschutzlotion 1 Liter-Softflasche

Leicht verteilbar

- Schnell einziehend
- Hohes Schutzpotential

Artnr : NH104-PSF-1001



Rath's Aqua Protect Hautschutzlotion 1 Liter-Flasche

- Leicht verteilbar
- Schnell einziehend
- Hohes Schutzpotential

Artnr : NH104-P-1001



Rath's Multi Protect Hautschutzlotion 2 Liter-Softflasche

Vielseitig in der Anwendung

- Sehr kurze Trocknungszeit
 - Wasserresistent
- Mit Glycerin und Moisturizer auf Jojoba-Basis

Artnr : NH103-PSF-2001



Rath's Multi Protect Hautschutzlotion 1 Liter-Flasche

- Vielseitig in der Anwendung
- Sehr kurze Trocknungszeit
 - Wasserresistent
- Mit Glycerin und Moisturizer auf Jojoba-Basis

Artnr : NH103-PSF-1001



Rath's Multi Protect Hautschutzlotion 1 Liter-Softflasche

- Vielseitig in der Anwendung
- Sehr kurze Trocknungszeit
 - Wasserresistent
- Mit Glycerin und Moisturizer auf Jojoba-Basis

Artnr : NH103-PSF-1001



Rath's Pr88 Liquid Hautschutzfluid 2 Liter-Softflasche

- Einfache Anwendung
- Kurze Trocknungszeit
 - Klebt nicht
- Fester Werkzeuggriff

Artnr : NH102-USF-2000

Normstark: Starke Qualität- Starke Produkte!



Rath's Pr88 Liquid Hautschutzfluid 1 Liter-Softflasche

rath's pr88 liquid schützt die Haut vor öligen, fettigen und stark haftenden Verschmutzungen. Der Schmutz wird zusammen mit dem Schutzfilm abgewaschen. „Ganz einfach saubere Hände!“

Artnr : NH102-USF-1000



Rath's Pr88 Liquid Hautschutzfluid 1 Liter-Flasche

Einfache Anwendung

- Kurze Trocknungszeit
- Fester Werkzeuggriff
- Fingerfertigkeit bleibt erhalten

Artnr : NH102-U-1000



Rath's Pr88 Hautschutzcreme 10 Liter-Eimer

- Einfache Anwendung
- Kurze Trocknungszeit
 - Klebt nicht
- Fester Werkzeuggriff

Artnr : NH101-P-10000



Rath's Pr88 Hautschutzcreme 1,6 Liter-Kartusche

- Einfache Anwendung
 - Klebt nicht
- Fester Werkzeuggriff
- Fingerfertigkeit bleibt erhalten

Artnr : NH101-P-1600

Normstark: Starke Qualität- Starke Produkte!



Rath's Pr88 Hautschutzcreme 1 Liter-Dose

- Einfache Anwendung
- Kurze Trocknungszeit
 - Klebt nicht
- Fester Werkzeuggriff

Artnr : NH101-P-1000



Rath's Clean Medium Handreiniger 5 Liter-Kanister

- Ideal für Vielwascher
- Schonende Handreinigung
 - Hohe Rückfettung
- Ohne Reibe- und Lösemittel

Artnr : NH203-P-5000



Rath's Clean Medium Handreiniger 2,5 Liter-Flasche

- Ideal für Vielwascher
- Schonende Handreinigung
 - Hohe Rückfettung
- Ohne Reibe- und Lösemittel

Artnr : NH203-P2500



Rath's Clean Medium Handreiniger 2 Liter-Softflasche

- Ideal für Vielwascher
- Schonende Handreinigung
 - Hohe Rückfettung
- Ohne Reibe- und Lösemittel

Artnr : NH203-PSF-2000

Normstark: Starke Qualität- Starke Produkte!



Rath's Clean Medium Handreiniger 1 Liter-Flasche

- Ideal für Vielwascher
- Schonende Handreinigung
 - Hohe Rückfettung
- Ohne Reibe- und Lösemittel

Artnr : NH203-P-1000



Rath's Clean Soft Mildes Waschgel 5 Liter-Kanister

- Milde Hautreinigung
- Intensive Rückfettung
- Für die Hände und zum Duschen
 - Dezent parfümiert

Artnr : NH202-P-5000



Rath's Clean Soft Mildes Waschgel 2 Liter-Softflasche

- Milde Hautreinigung
- Intensive Rückfettung
 - Für die Hände und zum Duschen
- Dezent parfümiert und unparfümiert lieferbar

Artnr : NH202-PSF-2001



Rath's Clean Soft Mildes Waschgel 1 Liter-Flasche

- Milde Hautreinigung
- Intensive Rückfettung
 - Für die Hände und zum Duschen
- Dezent parfümiert und unparfümiert lieferbar

Artnr : NH202-P-1001

Normstark: Starke Qualität- Starke Produkte!



Rath's Sweat Protect ACH Hautschutzgel 1 Liter-Softflasche

- Fettfreies Hautschutzgel
- Reduziert die Schweißbildung
 - Festigt die Haut
- Schützt auch bei mechanischer Belastung

Artnr : NH106-USF-1000



Rath's Sweat Protect ACH Hautschutzgel 1 Liter-Flasche

- Fettfreies Hautschutzgel
- Reduziert die Schweißbildung
 - Festigt die Haut
- Schützt auch bei mechanischer Belastung

Artnr : NH106-U-1000



Rath's Sweat Protect Hautschutzfluid 1 Liter-Flasche

- Erhöht den Tragekomfort von Schutzhandschuhen
 - Lässt sich gut verteilen
 - Zieht sehr schnell ein
- Gibt ein angenehmes Hautgefühl

Artnr : NH105-U-1000



Rath's Care Medium Hautpflege lotion 1 Liter-Flasche

- Schnell einziehend
 - Wirkstoffreich
 - Silikonfrei
- Dezent parfümiert und unparfümiert lieferbar

Artnr : NH302-P-1001

Normstark: Starke Qualität- Starke Produkte!



Rath's Care Medium Hautpflegelotion 1 Liter-Softflasche

- Schnell einziehend
- Wirkstoffreich
- Dezent parfümiert und unparfümiert lieferbar
- HACCP-bewertet (unparfümierte Variante)

Artnr : NH302-PSF-1001



Rath's Care Soft Hautpflegelotion 1 Liter-Flasche

- Mikroplastikfrei
- Mineralölfrei
- Silikonfrei
- Schnell einziehend

Artnr : NH301-P-1001



Rath's Care Soft Hautpflegelotion 1 Liter-Softflasche

Zieht sehr schnell ein und unterstützt die Haut beim Regenerieren: rath's care soft lässt sich super auf Händen und Körper verteilen. Die leichte und wirksame Pflege für Büro

Artnr : NH301-PSF-1001



Rath's Clean Special Handreiniger 2 Liter-Softflasche

- Hautverträgliches Lösemittel
- Natürliches Reibemittel (Walnusschalenmehl)
 - Rückfettend
 - Spenderfähig

Artnr : NH207-PSF-2000

Normstark: Starke Qualität- Starke Produkte!



Rath's Clean Extra Handreiniger 1 Liter-Flasche

- Schonende Reinigung bei stark haftenden Verschmutzungen
- Ohne Reibemittel
- Frei von Duft- und Konservierungsmitteln

Artnr : NH206-U-1000



Rath's Clean Premium Handreiniger 4 Liter-Softflasche

- Fein vermahlene Walnusschalenmehl
- Intensive Rückfettung
- Mikroplatsikfrei
- Lösemittelfrei

Artnr : NH204-PB-1000



Rath's Clean Premium Handreiniger 2,5 Liter-Flasche

- Fein vermahlene Walnusschalenmehl
- Intensive Rückfettung
- Mikroplatsikfrei
- Lösemittelfrei

Artnr : NH205-P-2500



Rath's Clean Premium Handreiniger 2 Liter-Softflasche

- Fein vermahlene Walnusschalenmehl
- Intensive Rückfettung
- Mikroplatsikfrei
- Lösemittelfrei

Artnr : NH205-PSF-2000

Normstark: Starke Qualität- Starke Produkte!



Rath's Clean Premium Handreiniger 1 Liter-Flasche

- Fein vermahlene Walnusschalenmehl
 - Intensive Rückfettung
 - Mikroplastsikfrei
 - Lösemittelfrei

Artnr : NH205-P-1000



Rath's Clean Intense Handreiniger 10 Liter-Eimer

- Natürliches Reibemittel (Maiskolbenmehl)
 - Hohe Rückfettung
 - Ohne Lösemittel
 - pH-hautneutral

Artnr : NH204-PB-10000



Rath's Clean Intense 10x Handreiniger 1 Liter-Nachfüllbeutel

- Natürliches Reibemittel (Maiskolbenmehl)
 - Hohe Rückfettung
 - Ohne Lösemittel
 - pH-hautneutral

Artnr : NH204-PB-1000



Rath's Clean Intense Handreiniger 5 Liter-Kanister

rath's clean intense ist ein Handreiniger für starke, insbesondere fettige und ölige Verschmutzungen in Werkstätten.

- Natürliches Reibemittel (Maiskolbenmehl)
 - Hohe Rückfettung

Artnr : 204-P-5000

Normstark: Starke Qualität- Starke Produkte!



4 X WIPEX Hand & Tool Nachfüllset (2-Teilig)

- Nachfüll Set für 4 Wipex Reinigungseimer!
- 2-teilig (1 Rolle á 120 Tücher + 1 Flasche Reinigungs-Flüssigkeit 1000ml)
- Universell einsetzbare Wischtuch-Rolle

Artnr :NN989871



WIPEX Hand & Tool Nachfüllset (2-Teilig)

- 2-teilig (1 Rolle á 120 Tücher + 1 Flasche Reinigungs-Flüssigkeit 1000ml)
- Universell einsetzbare Wischtuch-Rolle
- Eignen sich hervorragend für die feuchte Reinigung

Artnr : NN989871-1



Normstark Handreiniger-Set, Mit Individuellem Hautschutzplan

Bieten Sie Ihren Mitarbeitern eine ganzheitliche Lösung, Ihre Hände mit einem durch die BGA empfohlenen System langfristig und nachhaltig zu pflegen!

Artnr : NHR3100200



Normstark "Prima Wash" Handreiniger 2 Liter-Softflasche

Beschreibung: Der Normstark Prima Wash ist der Handreiniger, der auf alle Verschmutzungen eine Antwort hat! Überzeugende Reinigungskraft bei

Artnr : NR205PSF2000

Normstark: Starke Qualität- Starke Produkte!



Normstark "Stark Wash" Handreiniger 2 Liter-Softflasche

Beschreibung: Der Normstark Stark Wash Handreiniger ist die Lösung für alle hartnäckigeren Verschmutzungen, die den Extraschuss Kraft

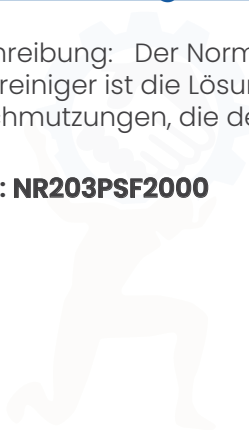
Artnr : **NR203PSF2000**



Handwaschpaste Im Eimer, 10 L

Beschreibung: Reibekörper: Holzemehl - Sandfrei
Reinigt gründlich und schonend Mit natürlichem Hautschutz Dermatologisch

Artnr : **NF**



NORMSTARK
IHR PARTNER FÜR INDUSTRIE UND HANDWERK

Normstark: Starke Qualität- Starke Produkte!

Zeigen Sie, wer Sie sind! Mit Ihrem individuellem Firmenlogo auf Ihrer Kleidung!



NITRAS VISION PROTECT PREMIUM Schutzbrille

NITRAS VISION PROTECT PREMIUM, Schutzbrille, Tragkörper schwarz, Sichtscheiben sehr dunkel, beständig gegen Beschlagen, Sonnenschutzfilter für den betrieblichen Gebrauch

Artnr : NH9021



NITRAS VISION PROTECT Schutzbrille UV 400 Schutz

NITRAS VISION PROTECT, Schutzbrille, Tragkörper schwarz, Sichtscheiben sehr dunkel, Silber verspiegelt, Sonnenschutzfilter für den betrieblichen Gebrauch, für langzeitigen Gebrauch bestimmt

Artnr : NH9013



Panorama Vollsichtbrille

nach EN166

Komplettschutz im Gesicht

Schützt z.B. gegen herumfliegende Metallsplitter

Artnr :



Schutzbrille, Überbrille VISION PROTECT

Beschreibung: NITRAS VISION PROTECT OTG Schutzbrille, Tragkörper schwarz / transparent Sichtscheiben klar, Ultraviolettschutzfilter, gute

Artnr : NN9015



Schutzbrille Vision Protect Premium 9020

Beschreibung: NITRAS VISION PROTECT PREMIUM, Schutzbrille, Tragkörper schwarz, Sichtscheiben klar, beständig gegen

Artnr : **NN9020**



VISION PROTECT Schutzbrille

Beschreibung: Tragkörper: Kunststoff, schwarz / transparent Sichtscheiben: Polycarbonat, klar Größe(n): Einheitsgröße

Artnr : **NN9010**



NITRAS MOTION TEX PRO FX Latzhose Verstellbare Hammerschlaufe Zertifiziert Mit Knieschutz 76K

NITRAS MOTION TEX PRO FX, Latzhose, khaki / schwarz, 280 g/qm, dehnbarer Bund, Schenkeltaschen mit Patten, ID-Kartenhalter,

Artnr : NH7725



NITRAS MOTION TEX LIGHT Latzhose Regular Fit

NITRAS MOTION TEX LIGHT, Latzhose, grau / schwarz, 245 g/qm, Schenkeltasche mit Patte, Hammerschlaufe, Zollstocktasche mit aufgesetzter Tasche, zwei verstärkte Gesäßtaschen

Artnr : NH7522



NITRAS MOTION TEX PLU Arbeitshose Kurz Mit Zwei Große Seitentaschen

NITRAS MOTION TEX PLUS, Arbeitshose, kurz, königsblau / schwarz, 280 g/qm, dehnbarer Bund mit erhöhter Rückenpartie, verstärkte Gürtelschlaufe auf der Rückseite, Schenkeltaschen mit Patten

Artnr : NH7615



NITRAS MOTION TEX PRO FX Zertifiziert Mit Knieschutz 76K

schwarz, 280 g/qm, dehnbarer Bund mit erhöhter Rückenpartie, verstärkte Gürtelschlaufe auf der Rückseite, Schenkeltaschen mit Patten, ID-Kartenhalter, verstellbare Hammerschlaufe, Zollstocktasche, zwei verstärkte Gesäßtaschen

Artnr : NH7710

Normstark: Starke Qualität- Starke Produkte!



NITRAS MOTION TEX LIGHT Arbeitshose Lang Mit Dehnbaren Bund

NITRAS MOTION TEX LIGHT, Arbeitshose, lang, grau / schwarz, 245 g/qm, dehnbare Bund, verstärkte Gürtelschlaufe auf der Rückseite, Schenkeltasche mit Patte, Hammerschlaufe

Artnr : NN7510



NITRAS MOTION TEX PLUS Pilotenjacke Wasserabweisende HIT- Beschichtung

grün / schwarz, wasserabweisende HIT-Beschichtung, abnehmbare Ärmel, hochwertiges, herausnehmbares Polar-Fleece, einrollbare Kapuze

Artnr : NH7134



NITRAS MOTION TEX PLUS Reflexelemente Auf Brust

NITRAS MOTION TEX PLUS, Softshelljacke, schwarz, Windstopper hinter YKK-Reißverschluss innen, Kinnschutz, verstellbare Ärmelabschlüsse mit Klettverschluss, Reflexelemente auf Brust, Reflexbiesen auf Rückseite der Ärmel und Rücken

Artnr : NH7180



NITRAS MOTION TEX PLUS Pilotenjacke

NITRAS MOTION TEX PLUS, Pilotenjacke, weiß, wasserabweisende HIT-Beschichtung, abnehmbare Ärmel, hochwertiges, herausnehmbares Polar-Fleece, einrollbare Kapuze, je zwei Brust - und Seitentaschen, Smartphone-Tasche, Ärmeltasche, Innentaschen, Reflexbiesen auf Vorderseite,

Artnr : NH7123

Normstark: Starke Qualität- Starke Produkte!



NITRAS MOTION TEX PLUS Softshellweste Doppellagiger Windstopper

NITRAS MOTION TEX PLUS, Softshellweste, schwarz, doppellagiger Windstopper hinter dem YKK-Reißverschluss innen

Artnr : NH7660



NITRAS MOTION TEX LIGHT Softshelljacke Doppellagiger Windstopper

NITRAS MOTION TEX LIGHT, Softshelljacke, grün / schwarz, doppellagiger Windstopper hinter dem YKK-Reißverschluss innen

Artnr : NH7154



NITRAS MOTION TEX PLUS Pullover YKK-Reißverschluss Bis Zur Brust Mit Windstopper

Reißverschluss bis zur Brust mit Windstopper innen, Kinnschutz, Strickbund an Ärmeln und Taille, Reflexbiesen vorne und hinten an der Schulter

Artnr : NH7035



NITRAS MOTION TEX VIZ Warnschutz- Parka Neonorange Abnehmbare Ungefütterte Kapuze

NITRAS MOTION TEX VIZ, Warnschutz-Parka, neonorange / blau, abnehmbare, ungefütterte Kapuze, je zwei Brust- und Seitentaschen

Artnr : NH7144



NITRAS MOTION TEX VIZ Warnschutz- Parka Neongelb Abnehmbare Ungefütterte Kapuze

NITRAS MOTION TEX VIZ, Warnschutz-Parka, neongelb / marineblau, abnehmbare, ungefütterte Kapuze, je zwei Brust- und Seitentaschen

Artnr : NH7145



NITRAS MOTION TEX VIZ PLUS Warnschutz-Pilotenjacke Neongelb Mit Abnehmbare Ärmel

Pilotenjacke, neongelb / blau, abnehmbare Ärmel, hochwertiges, herausnehmbares Polar-Fleece, abnehmbare, ungefütterte Kapuze, je zwei Brust

Artnr : NH7141



NITRAS MOTION TEX VIZ Warnschutzjacke Neonorange Doppellagiger Windstopper

ITRAS MOTION TEX VIZ, Warnschutz-Softshelljacke, neonorange / schwarz, doppellagiger Windstopper hinter dem YKK-Reißverschluss innen

Artnr : NH7170



NITRAS Warnschutz-Weste Neonorange

NITRAS Warnschutz-Weste, neonorange, mit zwei umlaufenden Reflexstreifen, mit Klettverschluss

Artnr : NH7110



NITRAS Warnschutz-Weste Neongelb

NITRAS Warnschutz-Weste, neongelb, mit zwei umlaufenden Reflexstreifen, mit Klettverschluss

Artnr : NH7111



Warnweste Mit "Besucher" Aufdruck; Weitere Aufschriften Möglich

Beschreibung: Warnweste mit Aufschrift "Besucher" Ideal für Betriebsbesichtigungen und externe Gäste weitere Aufschriften auf

Artnr :



NITRAS MOTION TEX VIZ Warnschutz- Softshelljacke

Beschreibung: NITRAS MOTION TEX VIZ, Warnschutz-Softshelljacke, neongelb / schwarz, 310 g/qm, angenehmer Tragekomfort dank

Artnr : NN7171



Remisberg Acapulco ESD- Sicherheitsschuhe

Sportlicher S3 ESD-Sicherheitshalbschuh Form A aus AIRWIND-Polyester-Gewebe mit spezieller 2-Schichten-PU-Laufsohle, atmungsaktives Futter, Aluminiumschutzkappe und durchtrittsichere ENIGMA ZERO HT2K-Textilzwischensohle

Artnr : NH91451-00



Arezzo 830 Air 671460 Sicherheitsschuhe

S1P Sicherheitshalbschuh Form A aus hydrophobierter Mikrofaser und seitlicher Perforation, superleichte RAPID PU.2D Laufsohle, atmungsaktives 3D CLIMAX Futter, Kunststoffkappe

Artnr : NH830671460S1P



Sicherheitsschuh Für Lebensmittelbereich, S2, Rutschhemmend

NITRAS CLEAN STEP, S2 Sicherheitshalbschuhe strapazierfähiges Kunstleder, weiß, widerstandsfähige PU / PU-Laufsohle, weiß, Zehenkappe aus Stahl,

Artnr : NN7255



Remisberg Gummistiefel Wiesmoor

S5 Schutzstiefel Form C aus PVC/Nitril mit Stahlkappe und Stahlzwischensohle, extra weit, Schafthöhe: 38 cm

Made in Germany

Artnr : NH650000



Remisberg Schweisserschuh Toledo Sicherheitsschuh

S3 HRO Schweißerhochschuh Form B aus robustem Rindleder mit rutschhemmender 300 °C hitzebeständiger Gummi-Laufsohle, atmungsaktives Futter, seitlicher Klettverschluss, Stahlkappe und Stahlzwischensohle

Artnr : NH281000



Remisberg Schweisserschuh Sicherheitsschuh

S3 HRO Schweißerhochschuh Form B aus gefettetem Nubukleder mit rutschhemmender 300°C hitzebeständiger PU Vibram®-Sohle, seitlicher Klettverschluss, Aired 3D-Innenfutter

Artnr : NH80143-00



Remisberg Luca Sicherheitsschuh

S3 Sicherheitshalbschuh aus Form A robustem Rindleder mit spezieller 2-Schichten PU-Laufsohle, atmungsaktives Futter, Stahlkappe und Stahlzwischensohle

Artnr : 270000



Remisberg Leon Sicherheitsschuh

S3 Sicherheitshochschuh Form B aus robustem Rindleder mit spezieller 2-Schichten PU-Laufsohle, atmungsaktives Futter, Stahlkappe und Stahlzwischensohle

Artnr : NH250000

Normstark: Starke Qualität- Starke Produkte!



Remisberg Bilbao Sicherheitsschuhe

Sportlicher S3 Sicherheitshalbschuh Form A aus robustem Mesh-Material mit spezieller 2-Schichten PU-Laufsohle, atmungsaktives Futter, Kunststoffkappe und metallfreie durchtrittssichere Zwischensohle

Artnr : NH407950



Remisberg Thurgau High Sicherheitsschuhe

S3 Sicherheitshochschuh Form B aus robustem Rindleder mit spezieller 2-Schichten PU-Laufsohle und rutschsicherer Active Grip®-Technologie

Artnr : NH52045-07



Remisberg Thurgau Low Sicherheitsschuhe

S3 Sicherheitshalbschuh Form A aus robustem Rindleder mit spezieller 2-Schichten PU-Laufsohle und rutschsicherer Active Grip®-Technologie, atmungsaktives Futter, selbststrückstellende

Artnr : NH52045-10



Remisberg Genf Sicherheitsschuhe

S3 Sicherheitshalbschuh Form A aus Rindleder mit spezieller 2-Schichten PU-Laufsohle und rutschsicherer Active Grip®-Technologie, atmungsaktives Futter, selbststrückstellende Kunststoffkappe und L-Protection®-Keramik-Zwischensohle, Reflex-Einsatz

Artnr : NH85142-04



Remisberg Zürich Sicherheitsschuhe

S3 Sicherheitshochschuh Form B aus Rindleder mit spezieller 2-Schichten PU-Laufsohle und rutschsicherer Active Grip®-Technologie, atmungsaktives Futter, selbstrückstellende Kunststoffkappe und L-Protection®-Keramik-Zwischensohle, Reflex-Einsatz

Artnr : NH85141-04



Remisberg Biel Sicherheitsschuhe

S3 Sicherheitshalbschuh Form A aus Nubukleder mit spezieller 2-Schichten PU-Laufsohle und rutschsicherer Active Grip®-Technologie, atmungsaktives Futter, selbstrückstellende Kunststoffkappe und L-Protection®-Keramik-Zwischensohle, Reflex-Einsatz

Artnr : NH85142-05



Remisberg Luzern Sicherheitsschuhe

S3 Sicherheitshochschuh Form B aus Nubukleder mit spezieller 2-Schichten PU-Laufsohle und rutschsicherer Active Grip®-Technologie, atmungsaktives Futter, selbstrückstellende Kunststoffkappe und L-Protection®-Keramik-Zwischensohle, Reflex-Einsatz

Artnr : NH85141-02



Remisberg Tessin Blue Lite ESD Sicherheitsschuhe

S1 ESD-Sicherheitssandale Form A aus Mikrofaser mit spezieller 2-Schichte PU-Laufsohle und rutschsicherer Active Grip®-Technologie

Artnr : NH85171-50



Remisberg Tropea Blue ESD Sicherheitsschuhe

S3 ESD-Sicherheitshalbschuh Form A aus Rindleder mit spezieller 2-Schichten PU-Laufsohle und rutschsicherer Active Grip®-Technologie

Artnr : NH53071-30



Remisberg Coruna-ESD Sicherheitsschuhe

S3 ESD-Sicherheitshalbschuh Form A aus Rindleder mit rutschhemmender PU-Laufsohle, atmungsaktives Futter, Kunststoffkappe und metallfreie durchtrittsichere Zwischensohle

Artnr : NH265000



Remisberg Arona ESD Sicherheitsschuhe

S3 ESD-Sicherheitshochschuh Form B aus Rindleder mit rutschhemmender PU-Laufsohle, atmungsaktives Futter, Kunststoffkappe und metallfreie durchtrittsichere Zwischensohle

Artnr : NH260000

Normstark: Starke Qualität- Starke Produkte!



Remisberg Davos ESD-Sicherheitsschuhe

S3 ESD-Sicherheitshalbschuh Form A aus Nubukleder mit spezieller 2-Schichten PU-Laufsohle und extrem rutschsicherer Vibram®-Technologie, Verstärkung des Vorderbereichs mit PU, Carbocap®-Zehenschutzkappe

Artnr : NH20273-03



Remisberg Devon ESD-Sicherheitsschuhe

S3 ESD-Sicherheitshochschuh Form B aus Nubukleder mit spezieller 2-Schichten PU-Laufsohle und extrem rutschsicherer Vibram®-Technologie, Verstärkung des Vorderbereichs mit PU

Artnr : NH20301-00



Arezzo 830 Air 673560 Sicherheitsschuhe

S1P Sicherheitshalbschuh Form A aus hydrophobierter Mikrofaser und seitlicher Perforation, superleichte RAPID PU.2D Laufsohle, atmungsaktives 3D CLIMAX Futter, Kunststoffkappe

Artnr : NH830673560S1P



NITRAS PRO STEP MID S1P Sicherheitsstiefel Halbhoch Sportliches Design

NITRAS PRO STEP MID, S1P Sicherheitsstiefel, halbhoch, strapazierfähiges Textil, schwarz / rot, nahtloses Obermaterial, widerstandsfähige Nitril / TPU

Artnr : NH7411

Normstark: Starke Qualität- Starke Produkte!



NITRAS BASIC STEP MID S3 Sicherheitsstiefel Halbhoch

ITRAS BASIC STEP MID, S3 Sicherheitsstiefel, halbhoch, strapazierfähiges Vollleder, schwarz, widerstandsfähige PU-Laufsohle, schwarz, Zehenkappe aus Stahl, durchtrittsichere Zwischensohle aus Stahl

Artnr : NH7206



NITRAS SPORT STEP MID S3 Sicherheitsstiefel Halbhoch Mit Strapazierfähiges Vollleder

NITRAS SPORT STEP MID, S3 Sicherheitsstiefel, halbhoch, strapazierfähiges Vollleder, schwarz, widerstandsfähige und nicht kreidende PU / TPU-Laufsohle, grau / transparent

Artnr : NH7301



NITRAS PRO STEP SIP Sicherheitshalbschuhe / Zehenkappe Aus Fiberglas

NITRAS PRO STEP, SIP Sicherheitshalbschuhe, strapazierfähiges Textil, schwarz / rot, nahtloses Obermaterial, widerstandsfähige Nitril / TPU-Laufsohle, schwarz / rot, Zehenkappe aus Fiberglas

Artnr : NH7410



NITRAS CLEAN STEP S2 Sicherheitshalbschuhe Aus Strapazierfähiges Kunstleder

NITRAS CLEAN STEP, S2 Sicherheitshalbschuhe, strapazierfähiges Kunstleder, weiß, widerstandsfähige PU-Laufsohle, weiß, Zehenkappe aus Stahl, ansprechendes Design, ergonomisch

Artnr : NH7255



NITRAS SPORT STEP S3 Sicherheitshalbschuhe

NITRAS SPORT STEP, S3 Sicherheitshalbschuhe, strapazierfähiges Vollleder, schwarz, widerstandsfähige und nicht kreidende PU / TPU-Laufsohle, grau / transparent, Zehenkappe aus Verbundstoff

Artnr : NH7300



Remisberg Sicherheitsschuhe S3 - Gr. 38 - 47

Sicherheitshalbschuh Form A aus robustem Rindleder mit Stahlkappe und Stahlzwischensohle
rutschhemmende 2-Schichten PUR-Laufsohle

Weite 11

Artnr : NH27000

NORMSTARK
IHR PARTNER FÜR INDUSTRIE UND HANDWERK

Normstark: Starke Qualität- Starke Produkte!



Elten Arbeitsschuh, Marten ESD, S3

Hydrophobierte Mikrofaser/Hydrophobiertes
Textilmaterial

Atmungsaktives Textilfutter

Geschlossene, gepolsterte Lasche

Artnr : NE728131-35



Elten Arbeitsschuh "Rocky", S3

Rindleder

Atmungsaktives Textilfutter

Geschlossene, gepolsterte Lasche

Ganzflächige Einlegesohle

Antistatische Softvlies-Brandsohle

Artnr : NE16881



Elten Sicherheitsschuh "Director", S1

Mikrofaser

Atmungsaktives Textilfutter

Gepolsterte Lasche

Ganzflächige Einlegesohle SPORTIVE ESD grey

ESD-fähige Softvlies-Brandsohle

Artnr : NE729594



Arezzo 830 Air 673560

Sicherheitsschuhe

SIP Sicherheitshalbschuh Form A aus
hydrophobierter Mikrofaser und seitlicher
Perforation,

superleichte RAPID PU.2D Laufsohle, atmungsaktives
3D CLIMAX Futter, Kunststoffkappe

Artnr : 830673560SIP



Sicherheitsschuh Für Den Winter, S3 Mit Innenfutter

Beschreibung: S3 Winter-Sicherheitsstiefel Form C aus robustem Rindleder mit spezieller 2-Schichten PU-Laufsohle, Webpelzfutter, Schnürung,

Artnr : **NH280000-7**



Sicherheitsschuh Für Den Winter, S3 Hoch, Mit 3M Insulate

Beschreibung: S3 Winter-Sicherheitsstiefel Form C aus Rindleder mit spezieller 2-Schichten PU-Laufsohle und rutschsicherer Active Grip®-

Artnr : **NH85128-15-22**



ELTEN Sicherheitsschuh/ Arbeitschuh MOTION Air ESD, S1

Beschreibung: ELTEN Sicherheitsschuhe MOTION AIR ESD S1 Mikrofaser / Meshmaterial Textilfutter Gepolsterte Lasche Ganzflächige Einlegesohle ESD

Artnr : **NEL72170**



ELTEN Sicherheitsschuhe/ Arbeitschuhe LONNY Blue Low ESD, S1

Beschreibung: Ausstattung - LONNY blau Low ESD S1: Obermaterial: Mikrofaser/Meshmaterial Innenfutter: Atmungsaktives Textilfutter

Artnr : **NEL72952**

Normstark: Starke Qualität- Starke Produkte!



ELTEN Sicherheitsschuhe/ Arbeitsschuhe LONNY Red Low ESD, SIP

Beschreibung: Ausstattung - MALCOLM grau Low
ESD SIP: Obermaterial: Mikrofaser/Meshmaterial
Innenfutter: Atmungsaktives Textilfutter

Artnr : **NEL729521**



JORI/Elten Sicherheitshalbschuh/ Arbeitsschuh SPEEDY Black-Red Low ESD, SIP

BBeschreibung: Ausstattung - jo_SPEEDY
schwarz-rot Low ESD SIP: Obermaterial:
Meshmaterial/Mikrofaser Innenfutter:

Artnr : **NEL12141**



Werkbank Normstark 250, Mit Flügeltüren

Werkbank H x B x T 83 x 120 x 60 cm
Traglast von 250 kg
Einfache Montage

Artnr : **NWB100052137**



Stahlschrank Normstark, Lichtgrau Oder Enzianblau

Robuster Flügeltür-Stahlschrank, hochwertig pulverbeschichtet.
Korpus lichtgrau RAL 7035.

Artnr : **NSS100152137**



Robuster Stahl Flügeltürenschränk (Schmal)

Zylinderschloss mit je 2 Schlüssel
Fachboden passend zum Schrank
Zylinderschloss (HS Hauptschließanlage) inkl. 2 Schlüssel, je Schloss

Artnr : **NVÖSMAX500**



Robuster Stahl Flügelschränk

Fachboden passend zum Schrank
Zylinderschloss (HS Hauptschließanlage) inkl. 2 Schlüssel, je Schloss
Hauptschlüssel (nur in Verbindung mit HS Anlage)

Artnr : **NVÖMAX930**

Normstark: Starke Qualität- Starke Produkte!



Normstark Office Universalschrank, Schrank - HxBxT 1950 X 915 X 421 Mm

Der Universalschrank ist mit einem 100 mm hohen Sockel ausgestattet.

Die Außenmaße betragen Höhe x Breite x Tiefe 1950 x 915 x 421 mm.

Artnr : NSC102841



Transportkarre, Sackkarre Mit Tragfähigkeit Bis Zu 114 KG

Multifunktions-Transportwagen/Sackkarre - leichte Ausführung.

Rohr-Ø 19 mm

mit Tragfähigkeit bis zu 114 kg

Artnr : NSC623832



5x Schwerlastregal - Tiefe 60 Cm - Bis Zu 265 Kg Pro Fachboden

5 x Schwerlastregalen HxBxT 1780 x 900 x 600 mm

Fachlast von 265 kg pro Fachebene

Montage ohne Werkzeuge - Steckmontage

Artnr : NSC1037903



Faltbare Sackkarre Mit Sicherheits- Haltegriffen - Traglast Bis Zu 250 Kg

Traglast bis zu 250 kg

Faltbar - Größe lässt sich halbieren

Stabiles Stahl-Gestell

Artnr : NSC1000810



Werkbank 6 Schubladen Mit Edelstahlplatte

Beschreibung: Tragfähigkeit von bis zu 1000 kg. Multiplexplatte 40 mm. 6 Schubladen. Tragfähigkeit pro Schublade 25 kg. Jede Schublade verfügt über

Artnr : **NP9611050601**



Werkbank 2 M Mit Edelstahl Platte Und 2 Schränken

Beschreibung: Tragfähigkeit von bis zu 1000 kg. Multiplexplatte 40 mm. Zwei Schränke mit jeweils 6 Schubladen. Tragfähigkeit pro Schublade 25 kg.

Artnr : **NP9611051201**



Kleingebinde-Gefahrstoffregal, Mit 4 Gitterrost-Regalböden, Inkl. Auffangwanne

Beschreibung: Zur vorschriftsmäßigen Lagerung entzündbarer Flüssigkeiten der GHS-Kategorien 1 – 3 sowie gewässergefährdender Flüssigkeiten der

Artnr : **NCE600491**

Normstark: Starke Qualität- Starke Produkte!

BOHR- UND SCHNEIDHELFER & BREMSREINIGER



Normstark Bohr- Und Schneidölspray, 400 MI

sehr gut haftend – sparsam und rationell
Werkzeugstandzeiten werden erhöht – Bruchgefahr verringert

Artnr : NSÖ60635



Normstark Bremsenreiniger-Spray, 600 MI

entfettet und reinigt Metall
entfernt zuverlässig Verschmutzungen durch Teer, Schmierstoffe, Harze usw.

Artnr : NBS60707



WIKO BREMSREINIGER 600 ML RÜCKSTANDSLOSE ENTFERNUNG VON FETT

Optimaler Reinigungseffekt – durch hohe Verdunstungsgeschwindigkeit

Artnr : ABRE.D600



Normstark Bremsenreiniger-Spray, 500 MI

Beschreibung: entfettet und reinigt Metall
entfernt zuverlässig Verschmutzungen durch Teer, Schmierstoffe, Harze usw. auch zur Vorbereitung von Klebe- und Dichtungsflächen 97% Wirkstoff
Anwendungsgebiete

Artnr : NO60707

Normstark: Starke Qualität- Starke Produkte!



Hylomar, Dauerplastische Dichtmasse

Beständigkeit gegen Öl, Benzin, Fett, Wasser uvm. ·
Hervorragendes Adhäsionsverhalten auf
Dichtflächen

Artnr : NHY10075



2 K-Kleber In Kartusche, Repair 90, 50 MI

Problemlos nachbearbeitbar (bohren, schleifen,
schneiden) und überlackierbar
Extreme Witterungs- und Alterungsbeständigkeit

Artnr : NWREP90.K50



2- K Kleber In Kartusche, Repair 300, 50 MI

Schnelle, strukturelle und kosmetische Reparaturen
verschiedenster Kunststoffe (bspw. Stoßstangen)
und weiterer Werkstoffe

Artnr : NWREP300.K50



Flächendichtung Mittelfest, 05K74, 50 MI

Zum Abdichten von Flanschen und Flächen
Leicht flexibler Dichtstoff-Film
In einer benutzerfreundlichen Ziehharmonika
Flasche

Artnr : NW05K74.Z50

Normstark: Starke Qualität- Starke Produkte!

DICHTMASSEN, DICHTSTOFFE & GRUNDIERUNGEN



Schraubensicherung Mittelfest Mit Kapillarwirkung, 02K90, 50 MI

WIKO 02K90 ist eine mittelfeste und universell einsetzbare Schraubensicherung zum Befestigen und Dichten von Metallwerkstoffen.

Artnr : NW02K90.Z50



Schraubensicherung Mittelfest, 02K41, 50 MI

Nachträgliche Demontage mit normalem Werkzeug möglich

auch für Feingewinde geeignet
Max. Gewindedurchmesser: M 12

Artnr : NW02K41.Z50



Schraubensicherung Mittelfest, 02K45, 50 MI

Ausgezeichnete Medien- und Wärmebeständigkeit
Schnelle Aushärtung, auch an rostfreiem Stahl und passivierten Oberflächen

Max. Gewindedurchmesser: M 36

Artnr : NW02K45.Z50



Schraubensicherung User Friendly, 02K43, 50 MI

Besonders anwender- und umweltfreundlich

Ohne Gefahrstoffkennzeichnung
Max. Gewindedurchmesser: M 36

Artnr : NSSS02K43UF

Normstark: Starke Qualität- Starke Produkte!

DICHTMASSEN, DICHTSTOFFE & GRUNDIERUNGEN



Rohrgewindedichtung Hochfest, 06K20, 50 MI

Max. Spaltmaß: 0,2 mm
Handfest nach ca. < 20 Minuten
Temperatureinsatzbereich: -55 °C bis +200 °C

Artnr : NW06K20R.Z50



Rohrgewindedichtung Niedrigfest, 05K72, 50 MI

Max. Spaltmaß: 0,3 mm
Handfest nach ca. < 20 Minuten
Temperatureinsatzbereich: -55 °C bis +150 °C

Artnr : NW05K72.Z50



Normstark Stark Enteiserspray, 400 MI

hochkonzentriert
sorgt schnell und einfach für eisfreie Autoscheiben
und Türschlösser
verhindert kurzfristige Wiedervereisung

Artnr : NSES61170



Normstark Langzeit-Grundierung "Rost-Stop" Grau, 400 MI

überlackierbar – nach vorherigem Test
verhindert Weiterrosten
ergibt bei sachgemäßer Anwendung glatte,
porenfreie Oberfläche

Artnr : NLG66423

Normstark: Starke Qualität- Starke Produkte!

FARBSPRAYS & MARKIERUNGSSPRAYS



7035 Lichtgrau RAL-Lackspray, Normstark Lackspray Auf Acrylharzbasis, 142 RAL Farben, 400

MI

abriebfest und hochpigmentiert
hohe Farbintensität

Artnr : NO63435.7035



2011 Tieforange RAL-Lackspray, Normstark Lackspray Auf Acrylharzbasis, 142 RAL Farben, 400

MI

schnelle und saubere Verarbeitung
Eine Verpackungseinheit besteht aus 6 Dosen

Artnr : NK2011



7005 Mausgrau RAL-Lackspray, Normstark Lackspray Auf Acrylharzbasis, 142 RAL Farben, 400

MI

abriebfest und hochpigmentiert
hohe Farbintensität

Artnr : NLA63435.7005



RAL-Lackspray, Normstark Lackspray Auf Acrylharzbasis, 142 RAL Farben, 400 MI

schnelle und saubere Verarbeitung
Eine Verpackungseinheit besteht aus 6 Dosen

Artnr : NLA63435

Normstark: Starke Qualität- Starke Produkte!

FARBSPRAYS & MARKIERUNGSSPRAYS



Normstark Universal-Markierungsspray, Versch. Farben, 500 MI

auch auf feuchtem Untergrund zu verarbeiten
wetterfest
nicht benzinbeständig

Artnr : NUM63507



9010 Reinweiß RAL-Lackspray, Normstark Lackspray Auf Acrylharzbasis, 142 RAL Farben, 400 MI

schnelle und saubere Verarbeitung
Eine Verpackungseinheit besteht aus 6 Dosen

Artnr : NO63435.9010



9005 Tiefschwarz RAL-Lackspray, Normstark Lackspray Auf Acrylharzbasis, 142 RAL Farben, 400 MI

abriebfest und hochpigmentiert
hohe Farbintensität

Artnr : NO63435.9005



2005 Leuchtorange RAL-Lackspray, Normstark Lackspray Auf Acrylharzbasis, 142 RAL Farben, 400 MI

schnelle und saubere Verarbeitung
Eine Verpackungseinheit besteht aus 6 Dosen

Artnr : NLA63435.2005

Normstark: Starke Qualität- Starke Produkte!

FARBSPRAYS & MARKIERUNGSSPRAYS



3001 Signalrot RAL-Lackspray, Normstark Lackspray Auf Acrylharzbasis, 142 RAL Farben, 400

MI

schnelle Trocknung, die Farbe läuft bei sachgemäßer Anwendung nicht nach

Artnr : NLA63435.3001



3002 Karminrot RAL-Lackspray, Normstark Lackspray Auf Acrylharzbasis, 142 RAL Farben, 400

MI

schnelle Trocknung, die Farbe läuft bei sachgemäßer Anwendung nicht nach

Artnr : NLA63435.3002



7032 Kieselgrau RAL-Lackspray, Normstark Lackspray Auf Acrylharzbasis, 142 RAL Farben, 400

MI

abriebfest und hochpigmentiert
hohe Farbintensität

Artnr : NO63435.7032



5010 Enzianblau RAL-Lackspray, Normstark Lackspray Auf Acrylharzbasis, 142 RAL Farben, 400

MI

abriebfest und hochpigmentiert
hohe Farbintensität

Artnr : NLA63435.5010

Normstark: Starke Qualität- Starke Produkte!

FARBSPRAYS & MARKIERUNGSSPRAYS



Normstark Bau-Markierungsspray, Versch. Farben, 500 MI

zur Kennzeichnung und Markierung von Baumaßnahmen, Geh- und Fahrwegen, Mauerdurchbrüchen, Rohr- und Leitungsverläufen usw.

Artnr : NBM63557



Normstark "Prime Stark", Grundierung Und Lack In Einem Schritt!, Hellgrau

Beschreibung: hochwertige Qualität hochpigmentiert Grundierung und Lack in einem Arbeitsgang Anwendungsgebiete: Industrie KFZ-

Artnr : NO63423



7016 Anthrazitgrau RAL-Lackspray, Normstark Lackspray Auf Acrylharzbasis, 142 RAL Farben, 400 MI

schnelle Trocknung, die Farbe läuft bei sachgemäßer Anwendung nicht nach

Artnr : NO63435.7016



Normstark "Prime Stark", Grundierung Und Lack In Einem Schritt!, Weiß

Beschreibung: hochwertige Qualität hochpigmentiert Grundierung und Lack in einem Arbeitsgang Anwendungsgebiete: Industrie KFZ

Artnr : NO63423

Normstark: Starke Qualität- Starke Produkte!

FARBSPRAYS & MARKIERUNGSSPRAYS



Normstark "Prime Stark", Grundierung Und Lack In Einem Schritt!, Anthrazit

Beschreibung: hochwertige Qualität hochpigmentiert Grundierung und Lack in einem Arbeitsgang Anwendungsgebiete: Industrie KFZ-

Artnr : **NO63423**



NORMSTARK Kreidespray, 400 MI

Beschreibung: Leichte Löslichkeit hohe Deckkraft und schnelle Trocknung Anwendungsgebiete: zur schnellen, sauberen Markierung von Beton,

Artnr : **NOPN63750**

Normstark: Starke Qualität- Starke Produkte!



MS Polymer, Kleb- Und Dichtstoff

Witterungs- und feuchtigkeitsbeständig
Frei von Isocyanaten, Lösungsmitteln und Silikonen
Hohe Temperaturbeständigkeit

Artnr : NWMSPW.K290



Epoxy Metall 5, 25 MI

Zug- und schlagfest
Schleif- und überlackierbar
Zügige Durchhärtung

Artnr : NWEPO5.S25



Hochtemperatur Silikon, HT Silikon Schwarz

Besonders anwenderfreundlich: geruchsarm und
deutlich weniger gesundheitsschädlich
Nicht korrosiv, witterungs-/UV- und
alterungsbeständig

Artnr : NWSIOG.K200_ONM



Schraubensicherung User Friendly, 02K43, 50 MI

Ohne Gefahrstoffkennzeichnung
Max. Gewindedurchmesser: M 36
Handfest nach ca. 5 - 15 Minuten

Artnr : NSSS02K43UF

Normstark: Starke Qualität- Starke Produkte!



Normstark Kraft-Sprühkleber, 500 ML

hohe Klebekraft
vielseitig einsetzbar
sparsam und genau dosierbar

Artnr : NSK48580



Stabmischer Für 2 K Kleber, Mischdüse, Mischdüse, 10 Er Pack

immer das richtige Mischungsverhältnis
Mischdüse sehr handlich, perfekt für schwer
zugänglich Stellen

Artnr : WK200100



Adapter Für Kartuschen B-System, Für Mischer A-System; 1:1 Und 2:1; 10er Set

Beschreibung: Adapter für Mixtüllen mit Bajonettverschluss auf B-System Material: Kunststoff (PP) Farbe: transparent Mischverhältnis: 1:1 und 2:1
Werden im praktischen 10er Set geliefert

Artnr : **NWMA50**



Kabelgleitmittel Lub F

Beschreibung: für Glasfaserkabel hervorragende Schmiereigenschaften umweltfreundlich, gut pumpbar, temperaturstabil und nicht brennbar Für weitere Mengenpreise schreiben Sie uns bitte eine Nachricht per

Artnr : **NLA55429**

Normstark: Starke Qualität- Starke Produkte!

KORROSIONSSCHUTZ UND ROSTLÖSER



Normstark Rostlöser N 52, 400 ML

optimale Kriechwirkung
Schutz vor Rost und Oxidation
optimale Wasserverdrängung

Artnr : NO60511



Normstark ROST-SCHOCK, 500 MI

Dose kräftig schütteln. Festgerostete Teile aus kürzester Entfernung gezielt einsprühen und ca. 1 - 2 Min. einwirken lassen. Bei hartnäckigen Fällen

Artnr : NO60555



Normstark Multispray N 137, 400 ML

beseitigt Reibungswiderstände, Knarren und Quietschen, macht bewegliche Teile leicht gängig
Made in Germany

Artnr : NO60400



Normstark Hohlraumversiegelung Extra-Hell, 400 MI

ist sehr kriechfähig, dringt auch in enge Zwischenräume und unterwandert Feuchtigkeit
haftet auch an senkrechten Flächen und ist im

Artnr : NO66481

Normstark: Starke Qualität- Starke Produkte!



Normstark Rostlöser N 52, 5 L

hochwertige Spezialrezeptur
schnelle Rostlösung durch hervorragendes
Eindringvermögen

Artnr : NO60440



Normstark Rostlöser MOS2, 400 ML, Mit Speziellem Sprühkopf

Beschreibung: NEU: mit speziellem Sprühkopf mit
extra langem Kapillarrohr hochwertige
Spezialrezeptur schnelle Rostlösung durch

Artnr : NO60801

KORROSIONSSCHUTZ UND ROSTLÖSER

NORMSTARK
IHR PARTNER FÜR INDUSTRIE UND HANDWERK



Normstark: Starke Qualität- Starke Produkte!



Normstark Ölfleckenentferner, 400 ML

einzusetzen bei Beton, Verbundsteinen usw.
einzusetzen in Werkstätten, bei Industrieböden, auf
Parkplätzen, in Garagen usw.

Artnr : NO60698



Normstark Industrie- Und Universalreiniger-Konzentrat, 10 L

Fette, Öle
Schleifpasten, Gussstäube
Teer, Bitumen
USW.

Artnr : NO16121



Normstark Industrie- Und Universalreiniger, 25 L

Schleifpasten, Gussstäube
Teer, Bitumen
USW.

Artnr : NO1632



Normstark Entfetter-Spray, 400 ML

Spezialreiniger mit starker Reinigungswirkung für
die gesamte Industrie, Handwerk, Bau- und KFZ-
Betriebe usw.
reinigt und entfettet Maschinenteile im Zuge von
Wartungsarbeiten

Artnr : NO60749

REINIGER UND ENTFETTER

Normstark: Starke Qualität- Starke Produkte!



Normstark Bremsenreiniger-Spray, 600 MI

entfettet und reinigt Metall
entfernt zuverlässig Verschmutzungen durch Teer,
Schmierstoffe, Harze usw.

Artnr : NO60708



Normstark PU-Schaumreiniger, 500 MI

zur Reinigung von vielen gängigen Montagepistolen
zur Entfernung frischer PU-Schaum-
Verschmutzungen von vielen beständigen
Oberflächen

Artnr : NO60733

<p>NORMSTARK-Kaltreiniger</p> <ul style="list-style-type: none"> entfernt Mineralöl-, Teer-, Wachs-, Fett-, Bitumen- und Asphaltrückstände emulgiert spontan <p>Anwendungsbereiche: Reinigung von Motoren, Fahrzeugteilen, Maschinen, Beton-, Steinböden usw.</p> <p>Anwendung: In kalter Umgebung sind Empfehlungen aufzutragen. Ohne Prüfung auf Eignung für den jeweiligen Einsatzbereich und das Material sowie bei empfindlicher Handhabung bei einer Mischung für verbotliche Schäden.</p> <p>Normstark Ihr Partner für Industrie und Handwerk Böhlcherstraße 327 • D-22323 Linschlag Tel. +49 (0) 4103 327-1017 normstark@normstark.de http://normstark.de</p> <p>Inhalt: 25 Liter</p>	<p>Normstark Kaltreiniger - emulgiert mit Wasser -</p> <p>PROFIQUALITÄT Made in Germany</p> <p>NORMSTARK IHR PARTNER FÜR INDUSTRIE UND HANDWERK</p>	<p>NORMSTARK-Kaltreiniger</p> <p>Wichtig: Vor dem Verwenden von Kaltreiniger ist die entsprechende Schutzkleidung für arbeitsrechtliche Vorschriften zu berücksichtigen. Vor dem Einsatz von Kaltreiniger ist die Haut vor direktem Kontakt zu schützen. Bei direktem Kontakt mit der Haut sofort mit viel Wasser abwaschen. Bei direktem Kontakt mit den Augen sofort mit viel Wasser abwaschen. Bei direktem Kontakt mit der Haut sofort mit viel Wasser abwaschen. Bei direktem Kontakt mit der Haut sofort mit viel Wasser abwaschen.</p> <p>Normstark Ihr Partner für Industrie und Handwerk Böhlcherstraße 327 • D-22323 Linschlag Tel. +49 (0) 4103 327-1017 normstark@normstark.de http://normstark.de</p> <p>Nur für den gewöhnlichen Gebrauch! Sicherheitsdatenblatt beachten.</p>
--	--	--

Normstark Kaltreiniger, 25 L

entfernt Mineralöl-, Teer-, Wachs-, Fett-, Bitumen-
und Asphaltrückstände
emulgiert spontan

Artnr : NO16027



Normstark Anti-Graffiti-Spray, 400 MI

Hinweisschildern
Alu-, Stahl- und Edelstahlschildern sowie anderen
Gegenständen aus diesen Materialien
Glasflächen (nicht Plexiglas)

Artnr : NO60701

Normstark: Starke Qualität- Starke Produkte!



Normstark Anti-Graffitispray Für Beton, 400 MI

schnelles Anlösevermögen
haftet auch an senkrechten Flächen
Wirkstoff verdunstet

Artnr : NO60708



Normstark Klebstoff- Und Dichtungsentferner, 400 MI

hervorragendes Anlösevermögen
Wirkstoff verdunstet nahezu rückstandsfrei
einzusetzen bei Metall, Holz, Glas, Keramik usw.

Artnr : NO60754



Normstark Druckluftspray, 400 MI

zur schnellen Reinigung von Verschmutzungen
durch Staub, Flusen usw. an schwer zugänglichen
Stellen
gezielte Anwendung – einfache Handhabung

Artnr : NO64506



Normstark Cockpit-Pflegespray, Silikonfrei, "Zitrusduft", 400 MI

perfekte Kunststoffpflege
antistatische Wirkung
frischer Duft

Artnr : NO61033

Normstark: Starke Qualität- Starke Produkte!



Normstark "Clean & Shine" Glanz- Reinigungsspray, 400 MI

zum Einsatz bei lackierten Flächen, Chrom-,
Edelstahl-, Aluminium-, Messingteilen usw.
hervorragend auch zur KFZ- und Motorradpflege
geeignet

Artnr : NO61715



5 Kartons NORMSTARK-Chemie = 1x Grundregal (Schwerlast) Gratis

Legen Sie diesen Artikel in den Warenkorb.
Bestellen Sie 5 Kartons unserer NORMSTARK-
Chemie und erhalten Sie ein Schwerlast-
Grundregal gratis dazu! *** Nur solange der Vorrat
reicht ***

Artnr :



Normstark Intense-Schaumreiniger "Zitrusduft", 400 MI

enthält natürliche Orangerterpene
frischer Duft

Artnr : NO60803



Normstark Industrie Reiniger, 400 MI

stark lösend und reinigend
enthält Orangerterpene
frischer Duft

Artnr : NO60484

Normstark: Starke Qualität- Starke Produkte!



Normstark Politur 500 MI, Grobe Politur

Beschreibung: speziell für die entwickelte Lackgrundreinigung Hohe Abrasive zur Entfernung von Kratzern und Sprühnebel (heavy

Artnr : N



Normstark Politur 500 MI, Feine Politur

Beschreibung: speziell für den Hochglanz am Lack Feinste Abrasive (finish cut) zur Entfernung von Polierspuren, feine Kratzer, Hologramme &

Artnr :



Normstark Politur 500 MI, Mittlere Politur

Beschreibung: speziell für die Lackaufbereitung entwickelt Mittlere Abrasive zur Entfernung von Polierspuren, Kratzer, Hologrammen

Artnr :



Normstark Polsterreiniger, 25 L

Beschreibung: pH-Wert neutraler und hochkonzentrierter Polsterreiniger durch hochwertigen Inhaltsstoffe perfekt für nahezu

Artnr :



Normstark: Starke Qualität- Starke Produkte!



Normstark Hochleistungs-Kühlschmierstoff 30 L

stabile Emulsionen mit Ansetzwässern von 10 °dH bis 30 °dH

Emulsionen sind im Gebrauch bis Wasserhärten von 60 °dH stabil

Artnr : NO58143



Normstark Sprühfett Mit PTFE, 400 MI

weißes Hochleistungsfett für Langzeitschmierstellen

sehr gutes, langanhaltendes Haftvermögen

PTFE verringert die Reibung und sichert Notlauf Eigenschaften

Artnr : NO61428



Normstark Formtrennspray, 400ml

silikon- und wachsfreie Spezialöle

hohe Standzeit, da lösemittelfrei

Artnr : NO60233



Normstark Hochleistungs-Kühlschmierstoff, 200 L

zur allgemeinen Zerspanung wie z. B. Drehen, Fräsen, Bohren, Sägen

einsetzbar auf einzelbefüllten Maschinen sowie Zentralanlagen

Artnr : NO58144

SCHMIERMITTEL & KUNSTSTOFFTRENNMITTEL

Normstark: Starke Qualität- Starke Produkte!



Normstark Hochleistungs-Kühlschmierstoff 10 L

zur allgemeinen Zerspaltung wie z. B. Drehen, Fräsen, Bohren, Sägen
einsetzbar auf einzelbefüllten Maschinen sowie Zentralanlagen

Artnr : NO58143



Normstark Hochleistungs-Kühlschmierstoff, 5 L

zur allgemeinen Zerspaltung wie z. B. Drehen, Fräsen, Bohren, Sägen
einsetzbar auf einzelbefüllten Maschinen sowie Zentralanlagen

Artnr : NO58140



Normstark Hochleistungs-Kühlschmierstoff, 20 L

zur allgemeinen Zerspaltung wie z. B. Drehen, Fräsen, Bohren, Sägen
einsetzbar auf einzelbefüllten Maschinen sowie Zentralanlagen

Artnr : NO58142



Normstark Schneidölschaumspray, 400 MI

auch überkopf anzuwenden
erhöht die Werkzeugstandzeiten
sehr gute Kühlwirkung

Artnr : NO60618

SCHMIERMITTEL & KUNSTSTOFFTRENNMITTEL

Normstark: Starke Qualität- Starke Produkte!



Normstark Bohr- Und Schneidölspray, 400 MI

Werkzeugstandzeiten werden erhöht – Bruchgefahr verringert
beschleunigt den Arbeitsablauf – verbessert den Spanabfluss

Artnr : NO60635



Normstark Silikon-Fettspray, 400 MI

lange Standzeit
hohe Gleit-, Schmier- und Schutzwirkung
guter Korrosionsschutz – verdrängt Wasser

Artnr : NO60355



Lebensmittelhaftfett spray Weiß, NO H1, 400ml

verhindert wirksam Rost, Korrosion und Festfressen
temperaturbeständig von ca. -10°C bis ca. +120°C,
kurzzeitig bis 180°C
nicht Säuren- oder Laugenbeständig

Artnr : NO61654



OPN Silikonspray H1, NO-Registriert, 400ml

zur Wartung und Pflege von Maschinen
und Anlagen in der Nahrungsmittel- und
Getränkeindustrie, Landwirtschaft usw.

Artnr : NOP60316

Normstark: Starke Qualität- Starke Produkte!



Normstark HF 100 LL, Langzeit-Haftschmiermittel-Spray, 400 MI

wasser- und salzwasserabweisend
kriecht in feinste Zwischenräume
guter Korrosionsschutz

Artnr : NO61310



Normstark PTFE-Trockenschmierspray, 400 MI

temperaturbeständig von ca. -20°C bis ca. +200°C
ergibt einen harten, trockenen Film
schmutz-, staub-, wasserabweisend

Artnr : NO61453



Normstark Sprühfett Weiß, 400ml

helles Hochleistungsfett
wasser- und temperaturbeständig
vielseitig einsetzbar

Artnr : NO61470



Normstark Kupferpasten-Spray, 400ml

Hochleistungs-Montagepaste,
temperaturbeständig von ca. -30°C bis ca. +1.100°C,
mit hohem Festschmierstoffanteil
hohe Druckbeständigkeit

Artnr : NO61510

Normstark: Starke Qualität- Starke Produkte!



Normstark Gleitmetall- Montagepaste Anti-Seize, 500 Gr

Dose

hohe Druckbeständigkeit
verhindert Festfressen, Korrosion und vermindert
beständig gegenüber Wasser

Artnr : NO66078



Normstark Gleitmetall- Montagespray Anti-Seize 400ml

Hochleistungs-Montagepaste mit hohem
Festschmierstoffanteil
verhindert Festfressen, Korrosion und vermindert
Verschleiß

Artnr : NO61504



Normstark Ketten- Und Seilspray, 400ml

hohe Kriechfähigkeit
wasserverdrängend
geräuschmindernd

Artnr : NO61253



Normstark Haftschmiermittel-Spray Mit PTFE

Extremschmierstoff, hell, auf teilsynthetischer Basis
PTFE erhöht die Schmierwirkung
zähhaftend, kriechfähig

Artnr : NO61318



Mehrzweckfett In 400 Gr. Kartusche

Beschreibung: Mehrzweckfett 400 g hell
Kartusche silikon- und harzfrei ,
wasserbeständig, walkstabil,

Artnr :



AdBlue 10 Liter Kanister Mit Flexiblen Ausgießer

10 Liter Kanister AdBlue® gemäß ISO 22241 –
hochreine Harnstofflösung im 10-Liter-Kanister
inkl. flexiblem Ausgießer Kanister mit

Artnr : **NSADBLUE10**



AdBlue 1.000 Liter Im IBC Gemäß ISO 22241

1000 Liter IBC AdBlue® gemäß ISO 22241 –
hochreine Harnstofflösung im 1000-Liter-IBC
Container – Container im Preis inbegriffen Zur

Artnr : **NSADBLUE1000**



Schraubensicherung Mittelfest Mit Kapillarwirkung, 02K90, 50 MI

Kommen Sie bei weiteren Fragen und Wünschen gerne auf uns zu! (WhatsApp, E-Mail, Telefon)

Artnr : NW02K90.Z50



Schraubensicherung Mittelfest, 02K41, 50 MI

Nachträgliche Demontage mit normalem Werkzeug möglich

auch für Feingewinde geeignet

Max. Gewindedurchmesser: M 12

Artnr : NW02K41.Z50



Schraubensicherung Mittelfest, 02K45, 50 MI

Max. Gewindedurchmesser: M 36

Handfest nach ca. < 15 Minuten

Temperatureinsatzbereich: -55 °C bis +150 °C

Artnr : NW02K45.Z50



Schraubensicherung User Friendly, 02K43, 50 MI

Besonders anwender- und umweltfreundlich

Ohne Gefahrstoffkennzeichnung

Max. Gewindedurchmesser: M 36

Artnr : NSSF02K43UF

Normstark: Starke Qualität- Starke Produkte!



Normstark Trennöl Für Schweißroboter 200 L

silikonfreies Antispritzer-Schutzmittel
gebrauchsfertiges Wirkstoff-Konzentrat
senkt die Nachbearbeitungskosten

Artnr : NO65418



Normstark Unterbodenschutzspray Schwarz, 500 ML

auch für PVC-beschichtete Unterböden geeignet
verhindert Korrosion durch Feuchtigkeit und
Streusalz
schützt vor Steinschlag

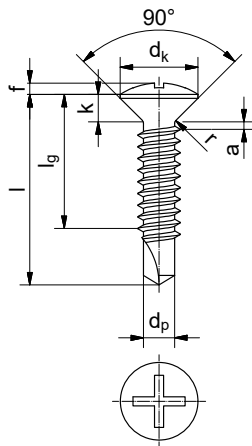
Artnr : NO66435



Normstark Spezial-Trennöl Für Schweißroboter 5 L

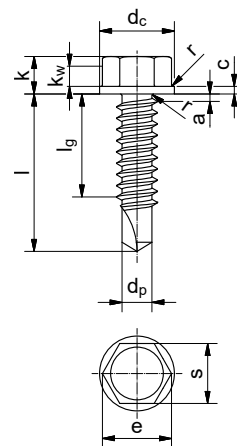
wasserfrei
gebrauchsfertiges Wirkstoff-Konzentrat
senkt die Nachbearbeitungskosten

Artnr : NO65416



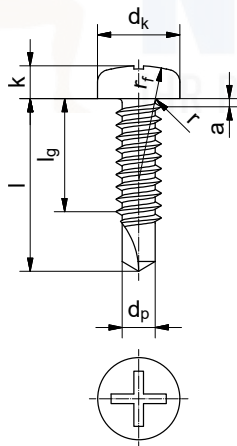
Bohrschraube Linsenkopf

DIN/ISO	DIN 7504 R
Maße	2,9 x 19 - 4,8 x 50 mm
Oberfläche	galv. Verzinkt



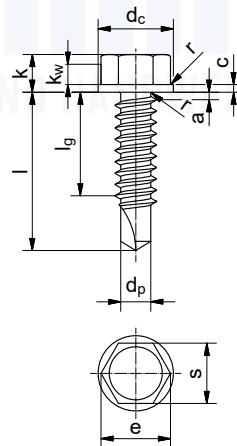
Sechskant Bohrschrauben

DIN/ISO	DIN 7504 K
Maße	3,5 x 9,5- 6,3 x 100 mm
Oberfläche	galv. Verzinkt



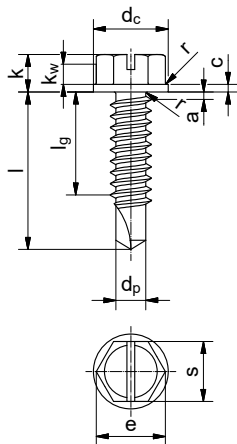
Bohrschrauben Linsenkopf

DIN/ISO	DIN 7504 M
Maße	2,9 x 9,5-6,3 x 50 mm
Oberfläche	galv. Verzinkt



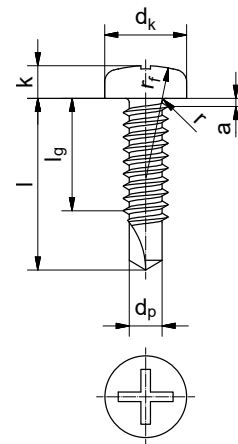
Sechskant Bohrschrauben

DIN/ISO	DIN 7504 K
Maße	3,5 x 9,5- 6,3 x 50mm
Material	Edelstahl A2



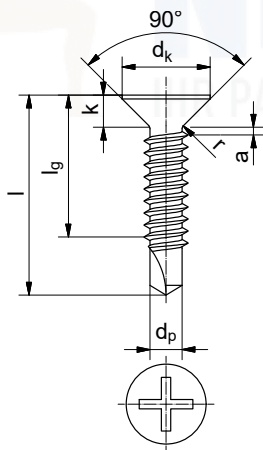
Sechskant Bohrschrauben

DIN/ISO	DIN 7504 L
Maße	4,2 x 13- 4,8 x 50 mm
Oberfläche	galv. Verzinkt



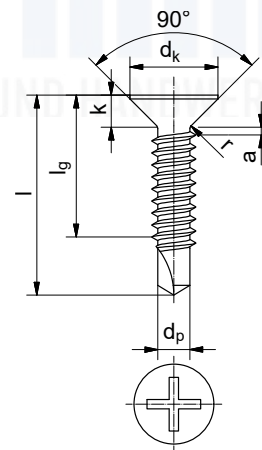
Bohrschrauben Liko ähnlich

DIN/ISO	DIN 7504 M
Maße	3,5 x 9,5- 5,5 x 50mm
Oberfläche	galv. Verzinkt
Bit Größe	TX15-TX25



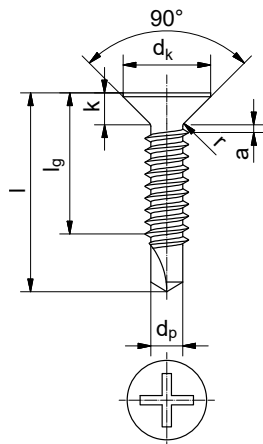
Bohrschrauben Senkkopf

DIN/ISO	DIN 7504 O
Maße	2,9 x 13-6,3 x 90 mm
Oberfläche	galv. Verzinkt



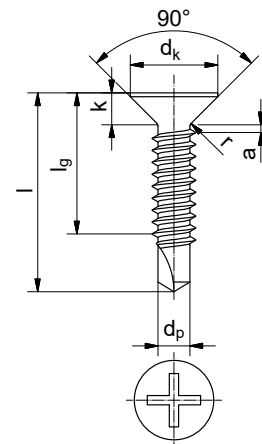
Bohrschrauben Senkkopf

DIN/ISO	DIN 7504 O
Maße	2,9 x 13-5,5 x 60 mm
Material	Edelstahl A2



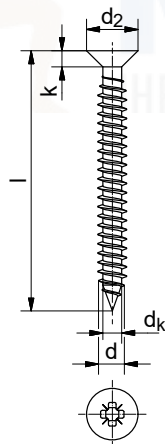
Bohrschrauben Senkkopf

DIN/ISO	DIN 7504 O
Maße	3,5 x 19-5,5 x 38 mm
Material	Edelstahl A2
Bit Größe	TX10-TX25



Bohrschrauben Senkkopf ähnlich

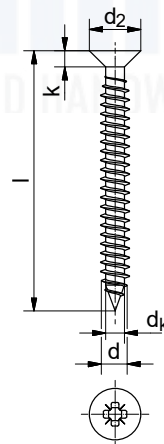
DIN/ISO	DIN 7504 O
Maße	3,9 x 45-5,5 x 50 mm
Oberfläche	galv. Verzinkt
Bit Größe	TX20-TX25



Spanplatten-Schrauben Senkkopf

A2

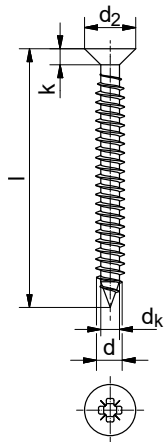
Maße	3,0 x 12-5,0 x 35 mm
------	----------------------



Spanplatten-Schrauben Senkkopf

A2

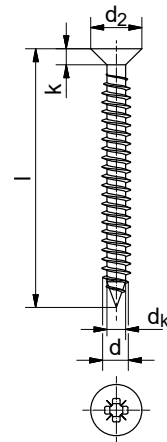
Maße	5,0 x 110 mm-6,0 x 200 mm Teilgewinde
------	---------------------------------------



Spanplatten-Schrauben Senkkopf

A2

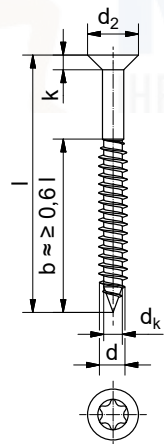
Maße 6,0 x 45 mm-6,0 x 120 mm



Spanplatten-Schrauben Senkkopf

A2

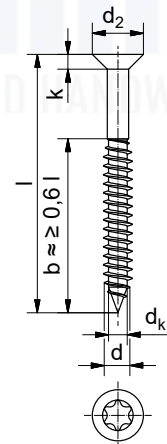
Maße 3,5 x 45 mm- 6,0 x 200 mm Teilgewinde



Spanplatten-Schrauben Senkkopf

A2

Maße T10 3,0 x 10 mm - 3,0 x 40 mm Vollgewinde.

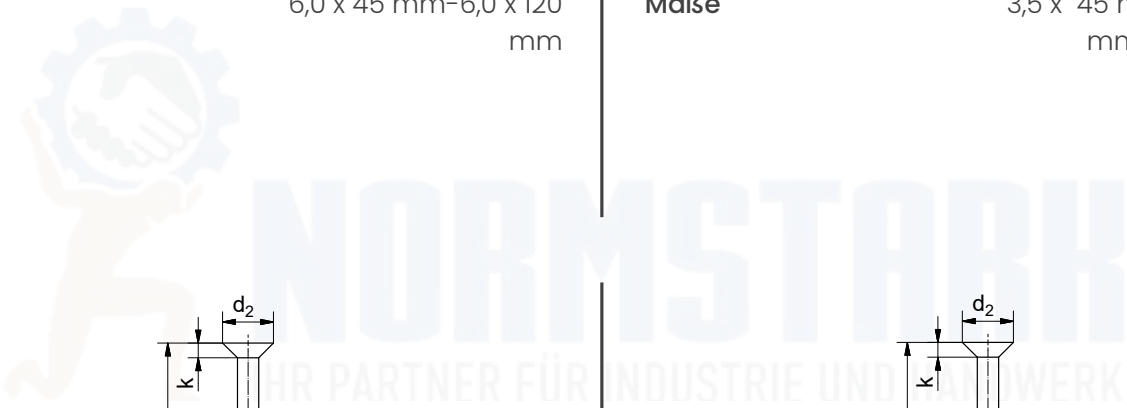


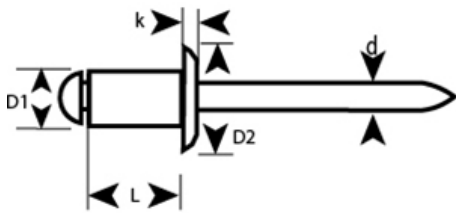
Spanplatten-Schrauben Senkkopf

A2

Maße 3,5 x 45 mm , 6,0 x 280 mm Teilgewinde.

Bit Größe: T10-25

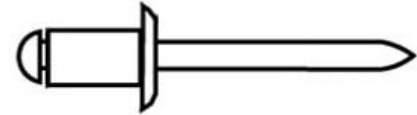




Blindniete Alu/Stahl Form A

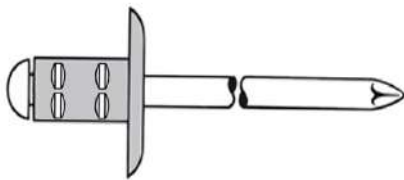
Maße 2,4 x 4,0 mm-4,8 x 16,0 mm

Maße 2 Kopf 12,0-16,0



Blindniete A2/A2 Form A

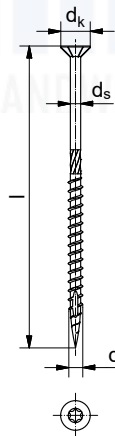
Maße 3,0 x 6,0 mm- 5,0 x 16,0 mm



GESIPA PolyGrip Blindniete

Maße 3,2 x 8,0- 4,8 x 15,0

Oberfläche Alu/Stahl Flachrundkopf

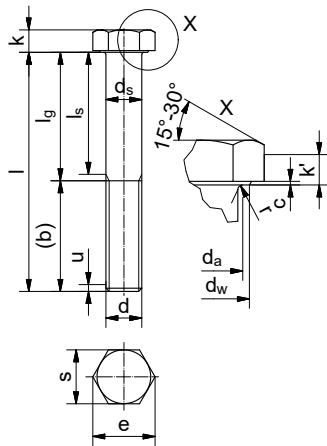


FUSA-fast Holzbauschraube Tellerkopf

Maße 6,0x 40/37- 8,0x 60/35 mm

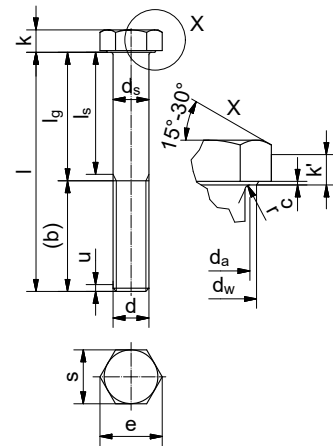
Oberfläche blau Verzinkt

Bit Größe TX30-TX40



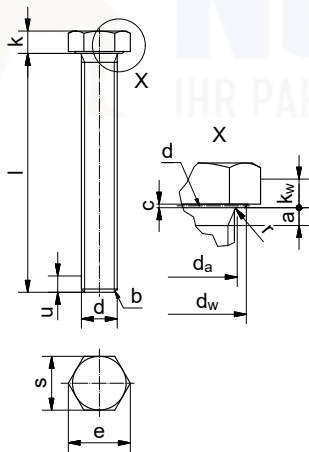
Sechskantschraube

Güte	8.8; 10.9
Maße	M6 x 25 mm- M24 x 200 mm
Oberfläche	galv. Verzinkt



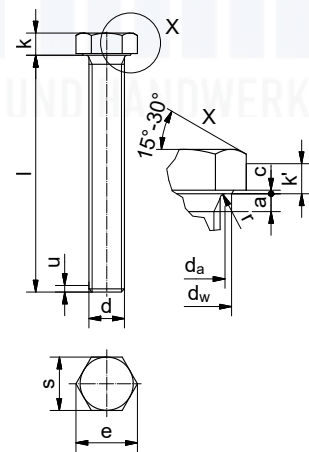
Sechskantschraube

ISO/DIN	DIN 931
Güte	8.8; 10.9
Maße	M10 x 40 mm- M22 x 170 mm
Oberfläche	galv. Verzinkt



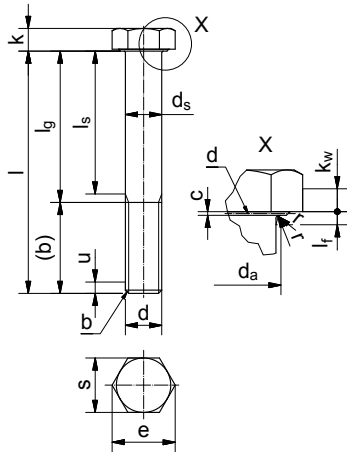
Sechskantschraube

ISO/DIN	ISO 4017
Güte	8.8; 10.9
Maße	M6 x 6 mm - M 24 x 150 mm
Oberfläche	galv. Verzinkt



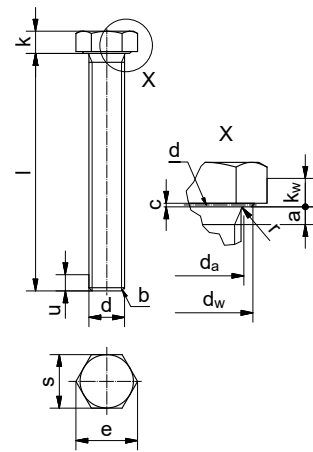
Sechskantschraube

ISO/DIN	DIN 933
Güte	8.8; 10.9
Maße	M 10 x 10mm -M 22 x 100 mm
Oberfläche	galv. Verzinkt



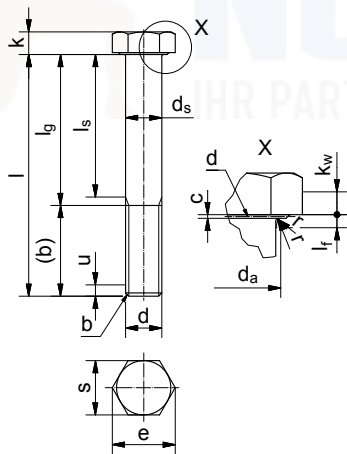
Sechskantschraube

ISO/DIN	ISO 4014
Maße	M 6 x 30 mm - M 24 x 240 mm
Material	A2



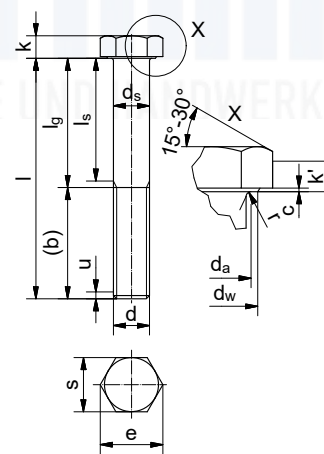
Sechskantschraube

ISO/DIN	ISO 4017
Maße	M 6 x 6 mm - M 24 x 150 mm
Material	A2



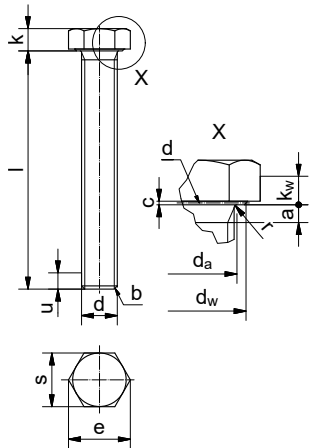
Sechskantschraube

ISO/DIN	ISO 4014
Maße	M 6 x 30 mm - M 24 x 300 mm
Material	A4



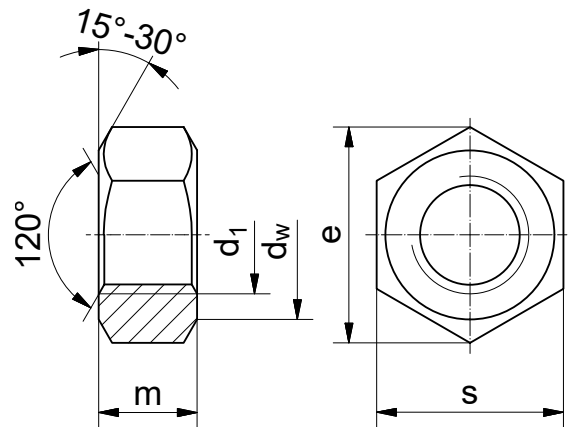
Sechskantschraube

ISO/DIN	DIN 931
Maße	M 22 x 80 mm - M 22 x 200 mm
Material	A4



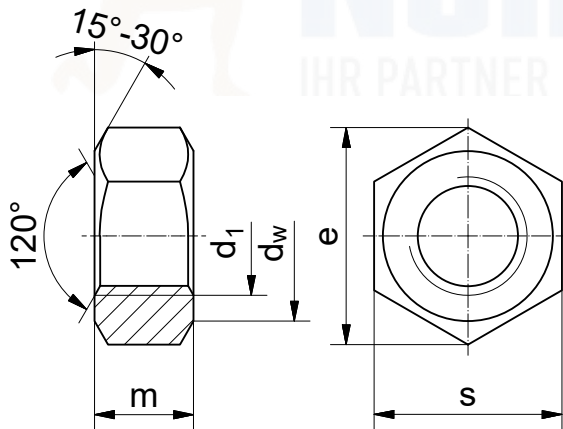
Sechskantschraube

ISO/DIN	ISO 4017
Maße	M 6 x 8 mm - M 24 x 100 mm
Material	A4



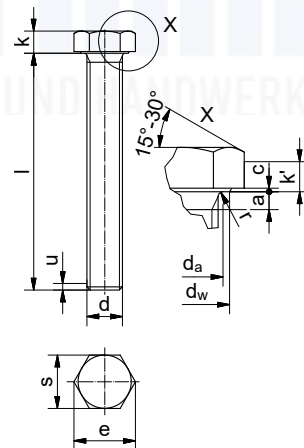
Sechskt.-Muttern

ISO/DIN	DIN 934-8,-10, DIN936-04, 17H
Maße	M6 - M 24
Oberfläche	galv. Verzinkt



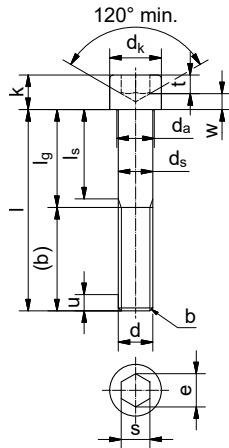
Sechskantmuttern auch Linksgewinde

ISO/DIN	DIN 934
Maße	M 6 - M20
Material	A4



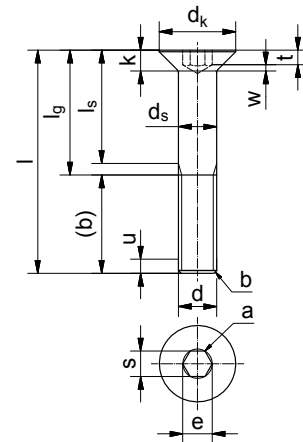
Sechskantschraube

ISO/DIN	DIN 933
Maße	M 22 x 30 mm - M 22 x 150 mm
Material	A2, A4



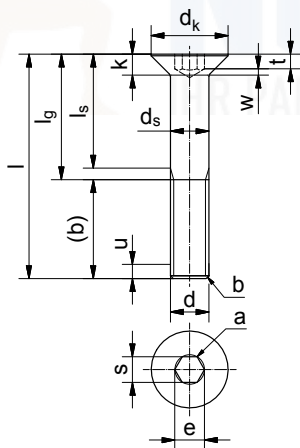
Innensechskantschraube

ISO/DIN	ISO 4762
Güte	8.8; 10.9
Maße	M 6 x 10 mm- M 24 x 90 mm
Oberfläche	galv. Verzinkt



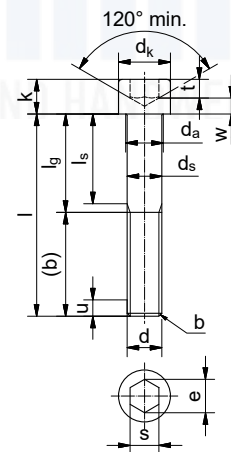
Innensechskantschraube

ISO/DIN	ISO 10642
Güte	8.8; 10.9
Maße	M 6 x 8 mm- M 24 x 140 mm
Oberfläche	galv. Verzinkt



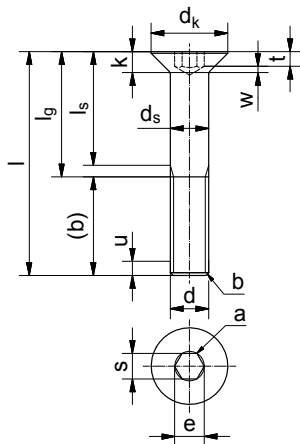
Innensechskantschraube

ISO/DIN	ISO 10642
Güte	10.9
Maße	M 6 x 14 mm - M 24 x 200 mm
Oberfläche	galv. Verzinkt



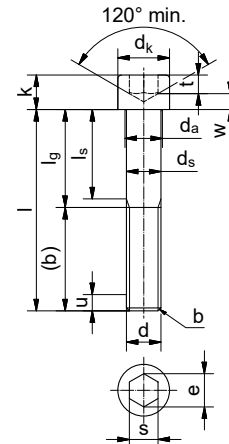
Oberfläche galv. Verzinkt

ISO/DIN	ISO 4762
Maße	M 6 x 8 mm - M20 x 150 mm
Material	A2



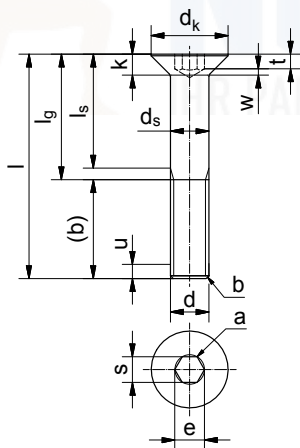
Innensechskantschraube

ISO/DIN	ISO 10642
Maße	M 6 x 8 - M 24 x 150
Material	A2



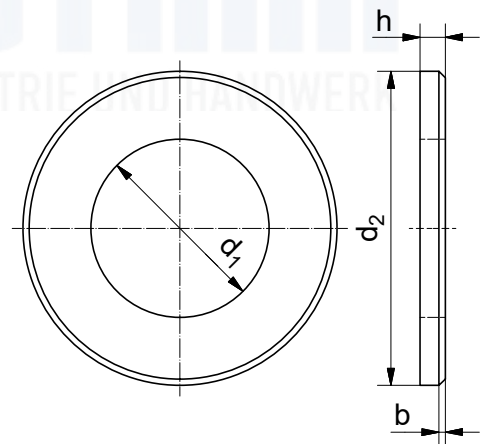
Innensechskantschraube

ISO/DIN	ISO 4762
Maße	M 6 x 8 - M 20 x 150
Material	A4



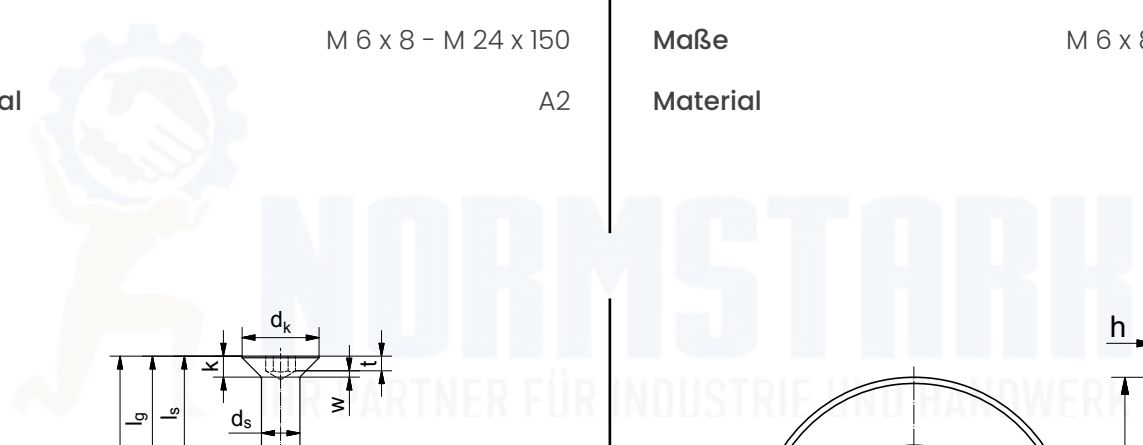
Innensechskantschraube

ISO/DIN	ISO 10642
Maße	M 6 x 8 mm- M 20 x 120 mm
Material	A4

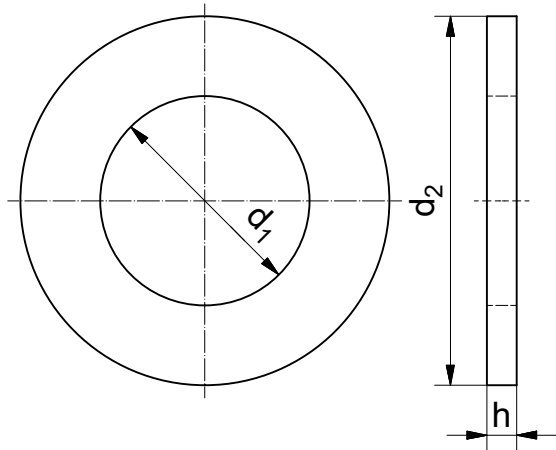


Scheiben

ISO/DIN	ISO 7090
Maße	6 mm - 24 mm
Oberfläche	galv. verzinkt

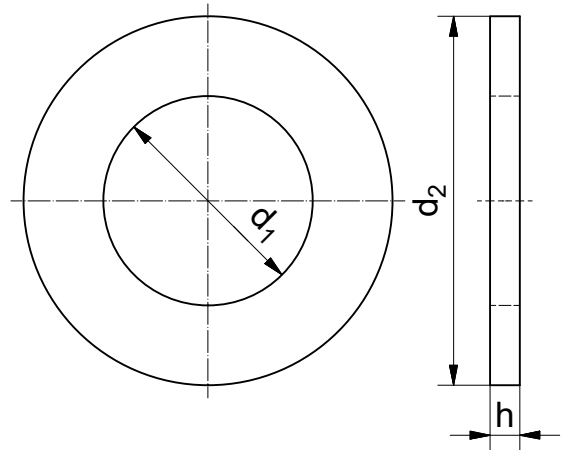


DIN & Normteile



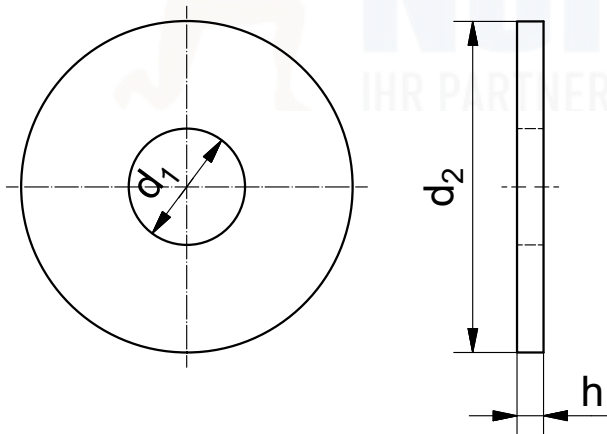
Scheiben

ISO/DIN ISO 7089
Maße 6 mm - 24 mm
Oberfläche galv. verzinkt



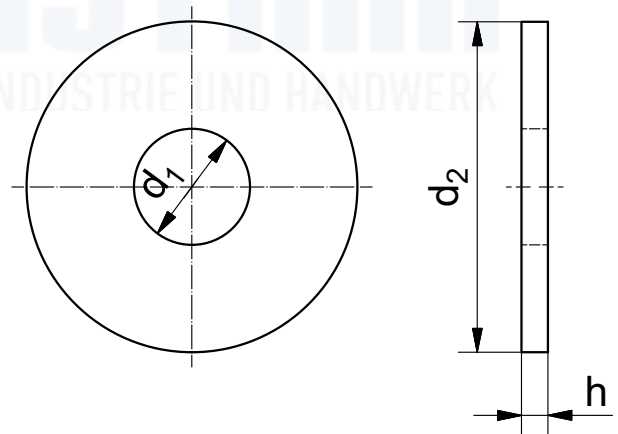
Scheiben

ISO/DIN ISO 7089
Maße 6 mm - 20 mm
Oberfläche galv. verzinkt



Scheiben

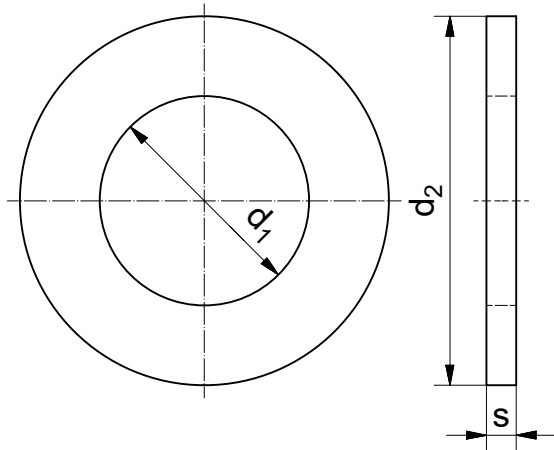
ISO/DIN DIN 9021
Oberfläche Verzinkt
Maße 6,4 mm - 22,0 mm
Material A4



Scheiben

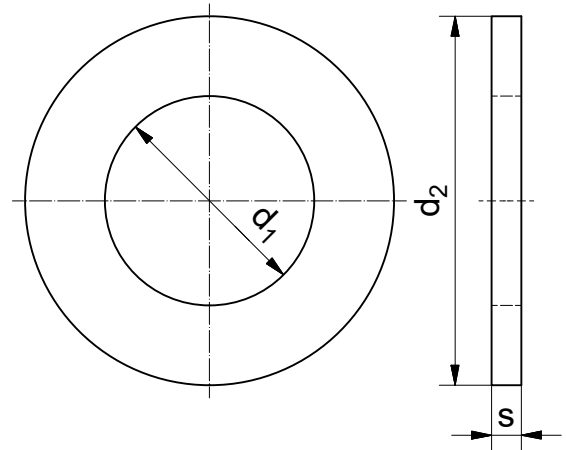
ISO/DIN DIN 9021
Oberfläche Verzinkt
Maße 6,4 mm - 22,0 mm
Material A4

DIN & Normteile



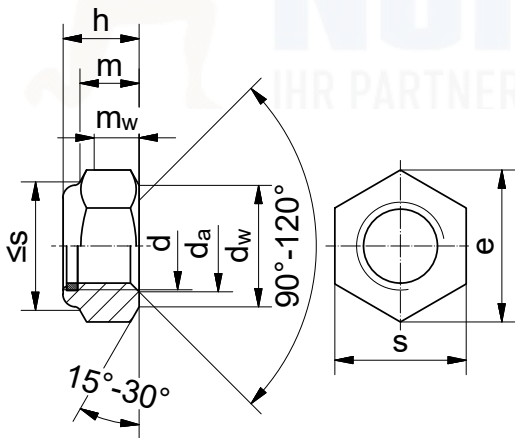
Scheiben

ISO/DIN	DIN 125
Maße	6,4 mm- 23,0 mm
Material	A4



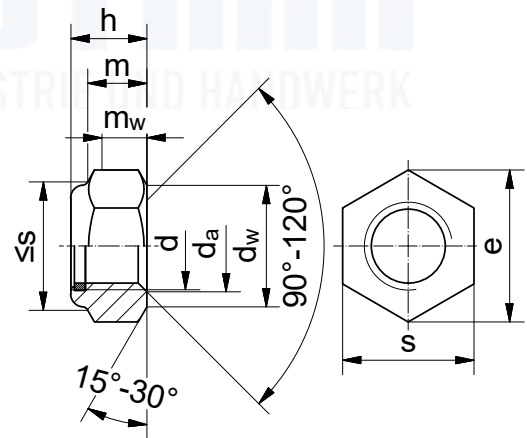
Scheiben

ISO/DIN	DIN 125 / DIN 9021
Maße	4 mm - 22 mm
Material	A2



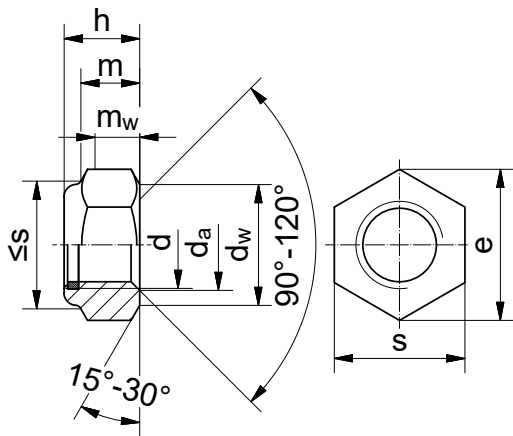
Sicherungsmuttern

ISO/DIN	DIN 985
Maße	M 6 - M 24
Material	A4



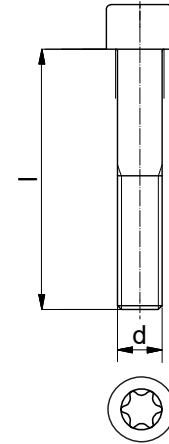
Sicherungsmuttern

ISO/DIN	DIN 985
Maße	M 6 - M 24
Material	A2



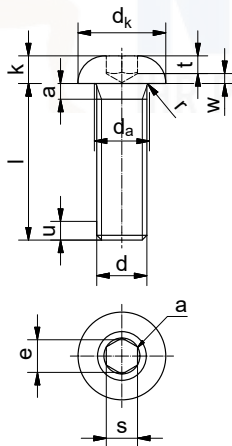
Sicherungsmuttern

ISO/DIN	DIN 985
Maße	10 M 6- M 24
Oberfläche	x2 M24 galv. verzinkt



Zylinderschraube

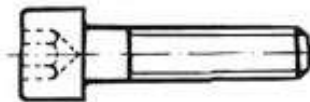
ISO/DIN	ISO 14579
Maße	M 6 x 8 - M 8 x 35
Material	A4
Bit-Größe	TX 30-TX45



Linsenkopfschraube (Liko) mit Innensechskant

ISO/DIN	ISO 7380-1
Maße	M 6 x 6 mm - M 12 x 80 mm
Material	A2

Zylinderschrauben
mit Innensechskant



Zylinderschraube, M 20 X 1,5 X 70

DIN 912 / ISO 12474 12.9 M20 x 1,5 x 70 VPE: 25 Stk.
Gewicht je VPE: ca 5,5 KG Für weitere Mengenpreise schreiben Sie uns bitte eine

Art No: NRE201570



Sicherungsringe, DIN 471 24 X 1,75 Mm, 100 Stk.

Beschreibung: DIN 471 schwere Ausführung 24 mm x 1,75 mm Für weitere technische Daten kommen Sie gerne auf uns zu! Für weitere

Art No: NR24175



NORMSTARK
IHR PARTNER FÜR INDUSTRIE UND HANDWERK



Aderendhülsen-Sortiment | Isoliert | 685-Tlg.

50 Aderendhülsen für Kabelquerschnitt 0,5 mm²
50 Aderendhülsen für Kabelquerschnitt 0,75 mm²
100 Aderendhülsen für Kabelquerschnitt 1,0 mm²

Artnr : NBG14 12 0



Aderendhülsen Sortiert – 100St. Im Beutel

mit Kunststoffkragen
gem. DIN46228 / Teil 4 + VG
Beutel á 100 St.

Artnr : NBG8 8 17 6

Normstark: Starke Qualität- Starke Produkte!



VARTA Lithium Knopfzelle CR 1632 3V Knopfzellen Batterie 1er Blister

Ein komplettes Programm, bestehend aus Lithium-, Silber- und Alkalimangan-Zellen.

Für eine Vielzahl von elektronischen Anwendungen wie Autoschlüssel, Taschenrechner, Kameras und Fernbedienungen.

Artnr : NHÜ1632



VARTA Lithium CR 2430 3V Knopfzellen Batterie 1er Blister

Sehr stabile Spannungslage während der Entladung
Sehr geringe Selbstentladung (0,1% / Monat)
Sehr lange Lagerfähig (ca. 10 Jahre)

Artnr : NHÜ2430



VARTA Lithium CR 1620 3V Knopfzellen Batterie 1er Blister

Sehr stabile Spannungslage während der Entladung
Sehr geringe Selbstentladung (0,1% / Monat)
Sehr lange Lagerfähig (ca. 5 Jahre)

Artnr : NHÜ1620



VARTA Lithium CR 1616 3V Knopfzelle Batterie 1er Blister

Sehr stabile Spannungslage während der Entladung
Sehr geringe Selbstentladung (0,1% / Monat)
Sehr lange Lagerfähig (ca. 5 Jahre)

Artnr : NHÜ1616



VARTA Lithium CR 1220 3V Knopfzelle Batterie 1er Blister

Sehr stabile Spannungslage während der Entladung

Sehr geringe Selbstentladung (0,1% / Monat)

Sehr lange Lagerfähig (ca. 5 Jahre)

Artnr : NHÜ1220



VARTA Lithium CR 1216 3V Knopfzelle Batterie 1er Blister

Ein komplettes Programm, bestehend aus Lithium-, Silber- und Alkalimangan-Zellen.

Für eine Vielzahl von elektronischen Anwendungen wie Autoschlüssel, Taschenrechner, Kameras und Fernbedienungen.

Artnr : NHÜ1216



VARTA Lithium CR 2032 3V Knopfzelle Batterie 1er Blister

Varta Lithium Batterie CR2032, IEC CR2032

Sehr stabile Spannungslage während der Entladung

Sehr geringe Selbstentladung (0,1% / Monat)

Artnr : NHÜ2032



VARTA Lithium CR 2025 3V Batterie 1er Blister

Ein komplettes Programm, bestehend aus Lithium-, Silber- und Alkalimangan-Zellen.

Für eine Vielzahl von elektronischen Anwendungen wie Autoschlüssel, Taschenrechner, Kameras und Fernbedienungen.

Artnr : NHÜ2025



Varta Lithium Knopfzelle Batterie CR 2016 3V – 1er Blister

Varta Lithium Batterie CR2016, IEC CR2016
Sehr stabile Spannungslage während der Entladung
Sehr geringe Selbstentladung (0,1% / Monat)

Artnr : NHÜ20163V



ROCKET Heavy Duty Green 6F22 9V Bock E Batterie 1er Folienpack

Gewicht: 59 gramm, Maße (HxBxT):
48,5x26,5x17,5mm
Zellengröße: 9V (6AM6, 6F22, 6LR61)
System: Zink-Chlorid

Artnr : NHÜ6F229V



Varta Block E 2022 9V Zink Kohle 6F22 Blister 1

Varta Block E 9V Zink Kogle 2022
Für eine breite Auswahl an Geräten geeignet

Artnr : NHÜ2022



Varta Industrial Pro Alkaline Batterie 4020-LR20- Mono D

Akku-Kapazität: 16500 mAh
Größe: Mono (D)
Technologie: Alkali-Mangan

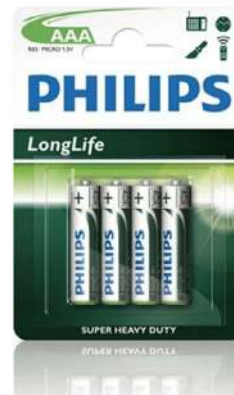
Artnr : NHÜ4020



Varta 2003-R03-Micro-AAA Superlife 4er Blister

das VARTA Superlife Sortiment verbindet solide Qualität mit der Möglichkeit, Geld zu sparen. VARTA Superlife ist die beste Wahl für einfachste Niedrigstromgeräte wie Wanduhren, Wecker oder Fernbedienungen.

Artnr : NHÜ2003



Philips LongLife R03-AAA-Micro Batterie - 4er Blister

Batterietyp: AAA / R03 Zink-Kohle
Akkuspannung: 1,5 V
Chemische Zusammensetzung: Zink-Kohle

Artnr : NHÜR03



ROCKET Heavy Duty Green R6 AA Mignon Batterie 4er

ROCKET Heavy Duty Green
R6 AA Mignon 4er Folienpack

Artnr : NHÜR6AA



Varta Longlife Power Alkaline 4906 AA Mignon Batterie 4er Blister

Zellengröße: Mignon AA High Energy
System: Primär Alkalisch Mangan (AlMn)
Spannung: 1,5 Volt

Artnr : NHÜ4906



Duracell MN1604 Plus 9V-Block Batterie

Beschreibung: VE: 4er Blister.
Mindestbestellmenge: 4er Blister Technische
Daten: Zellengröße: 6AM6 (9V-Block) System:

Artnr : **ND148055**



Panasonic LR6 Powerline Mignon Batterie

Beschreibung: VE: 4er Blister Mindestbestellmenge:
4er Blister. Technische Daten: Zellengröße: AA
(Mignon) System: AlMn Spannung: 1,5 Volt VPE: Folie

Artnr : **NP136296**



Maxell LR6 Alkaline Mignon, 1,5V

Beschreibung: VE: 24er Blister.
Mindestbestellmenge: 24er Blister. Technische
Daten: Zellengröße: AA (Mignon) System: AlMn

Artnr : **NM144816**



Varta 4120 Longlife Mono Batterie

Beschreibung: VE: 4er Blister.
Mindestbestellmenge: 4er Blister. Technische
Daten: Zellengröße: D (Mono) System: AlMn

Artnr : **NV118391**

Normstark: Starke Qualität- Starke Produkte!



Varta 4914 Longlife Power Baby Batterie

Beschreibung: VE: 2 Stk.
Mindestbestellmenge: 2 Stk. Technische Daten: Zellengröße: C (Baby) System: AIMn

Artnr : **NV118404**



Varta 2022 Superlife 9V-Block

Beschreibung: Mindestbestellmenge: 2 Stk.
Technische Daten: Zellengröße: 6AM6 (9V-Block) System: Zn/C Spannung: 9,0 Volt mAh:

Artnr : **NV131572**



Varta 4920 Longlife Power Mono Batterie

Beschreibung: VE: 2 Stk. Technische Daten: Zellengröße: D (Mono) System: AIMn Spannung: 1,5 Volt mAh: 16500 mAh VPE: Stück Höhe (netto):

Artnr : **NV118407**



Varta 4020 Industrial Pro Mono Batterie

BBeschreibung: Mindestbestellmenge: 4 Stk.
Technische Daten: Zellengröße: D (Mono) System: AIMn Spannung: 1,5 Volt mAh: 17000

Artnr : **NV112292**



XCell LR03 Micro Performance Alkaline, AAA Batterien, 10er Pack

Beschreibung: 10er Pack Ideale
Energiequelle bei dauerhafter Leistung: Für
Geräte des täglichen Bedarfs mit

Artnr : **NX146960**

NORMSTARH
IHR PARTNER FÜR INDUSTRIE UND HANDWERK



Kabelbinder In Verschiedenen Größen (100 St.)

Material: PA 6.6 natur - schwarz

Farbe: schwarz

Zahnung: Innenzahnung

Größen von 120-550 mm Länge

Artnr : NH01860970010



Kabelbinder-Sortiment | Farbige | 2,4 X 100 Mm | 200-Tlg.

200 tlg. Kabelbinder-Set

in verschiedenen Farben- für verschiedene Einsatzgebiete geeignet

Made in Germany

Artnr :



Kabelbinder BIO, Biologisch Abbaubar, 150x2,6mm

Material: bioabbaubarer Polyester

Farbe: Natur

Zahnung: innen

Artnr : NSE01861217018

Normstark: Starke Qualität- Starke Produkte!



Kabelbinder-Sortiment | Farbige | 100 - 150 - 200 Mm | 450-Tlg.

Umfangreiches Kabelbinder-Set, bestehend aus
450 Teilen für den Profibedarf.

in Runddose

Artnr : **NBG80873**



Kennzeichenhalter In Einfachem Druck

Richtlinienkonform nach ECE-R26, Unabhängig
technisch geprüft

Qualität „Made in Germany!“

Mindestbestellmenge: 100 Stück

Artnr : **NU100137**



Kabelbinder BIO, Biologisch Abbaubar, 300x7,6

Material: bioabbaubarer Polyester

Farbe: Natur

Zahnung: innen

Artnr : **NSE01861217018**



Kennzeichenhalter In 3 D- Druck

Grundplatte Polypropylen,; Werbeleiste Polystyrol

Abmessungen Kennzeichen: 520 x 110 mm

Lassen Sie Ihr Firmenlogo auf Ihre

Kennzeichenhalter drucken!

Artnr : **NNUM148EUS**



Kabeltrommel | 50 M | 3x1,5 Mm² | 4 Steckdosen | IP 20 | 3000 W

geeignet zum Einsatz in trockenen Räumen
mit Thermo-Schutzschalter, löst bei zu hoher
Kabeltemperatur aus
Nennspannung: 230 Volt

Artnr : NBG3362



Cable Drum | 25 M | 3x1.5 Mm² | 4 Sockets | IP 20 | 3000 W

geeignet zum Einsatz in trockenen Räumen
mit Thermo-Schutzschalter, löst bei zu hoher
Kabeltemperatur aus
Nennspannung: 230 Volt

Artnr : NBG3361



Wärmeschrumpfender Lötverbinder, Stoßverbinder Gelb

Löthülse installiert im kleberinnenbeschichteten strahlungsvernetzten Polyolefin-Schrumpfschlauch

Kennfarbe gelb: 6,8 mm

Schrumpfrate 3:1

Artnr : ALG100100



Wärmeschrumpfender Lötverbinder, Quetschverbinder, Stoßverbinder Rot

Schrumpfrate: 3:1

Dauertemperaturbereich: -55°C bis 125°C

Dichtet und schützt vor Wasser, Korrosionen,
Feuchtigkeit und Verunreinigungen

Artnr : NAU4802Z000A-1



Wärmeschrumpfender Quetschverbinder, Crimpverbinder, Stoßverbinder Blau, 50 Stk

Dichtet und schützt vor Wasser, Korrosionen,
Feuchtigkeit und Verunreinigungen

Schrumpfrate: 3:1

Artnr : NAU4802Z000A-1

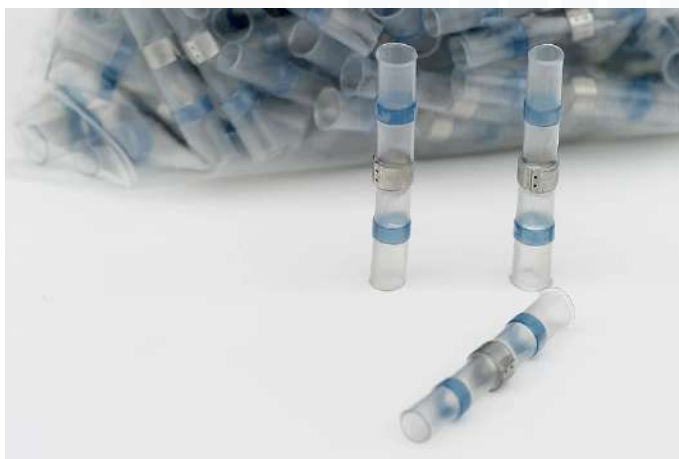


Stecksicherung-Sortiment 97 tlg.

(5-30A)

60 Flachsicherung in Kunststoffbox, sortiert
Größen: 5A, 10A, 15A, 20A, 25A, 30A (jeweils 10)

Artnr : NBG8126



Löthülse/ Lötverbinder, Schrumpfrate 3:1, Transparent

Löthülse installiert im kleberinnenbeschichteten
strahlungsvernetzten Polyolefin-Schrumpfschlauch

Schrumpfrate 3:1

in 50 und 100 Stk. je VPE erhältlich

Artnr : NAU4902Z000P0350



Löthülse/ Lötverbinder, Schrumpfrate 3:1, Rot

Löthülse installiert im kleberinnenbeschichteten
strahlungsvernetzten Polyolefin-Schrumpfschlauch

Schrumpfrate 3:1

in 50 und 100 Stk. je VPE erhältlich

Artnr : NAU4902Z000P0350



Schrumpfschlauch Mittelwandig, 3:1, 35 Mm Durchmesser

Mittelwandiger Schrumpfschlauch mit Kleber

Durchmesser vor Schrumpfung: 35mm

Durchmesser nach Schrumpfung: 12mm

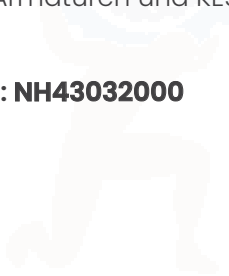
Artnr : NEM13072



BK-CS 32-8/210 Schrumpfschlauch Für Cabel- Con-Armaturen Und KES

Beschreibung: Produktinformationen "BK-CS
32-8/210 Schrumpfschlauch für Cabel-Con-
Armaturen und KES" Verpackungseinheit: 1

Artnr : **NH43032000**



NORMSTARH
IHR PARTNER FÜR INDUSTRIE UND HANDWERK

Normstark: Starke Qualität- Starke Produkte!



12V NIGHT BREAKER LASER H4 1x

Bis zu 20 % weißeres Licht
Im Vergleich zu den gesetzlichen
Mindestanforderungen (Moderne Optik)
Bis zu 150 m langer Lichtkegel

Artnr : NH991361



12V ULTRA LIFE PY21W X10

Breites Produktsortiment
Geeignet für die gängigsten Zusatzlichttypen
Höhere Haltbarkeit

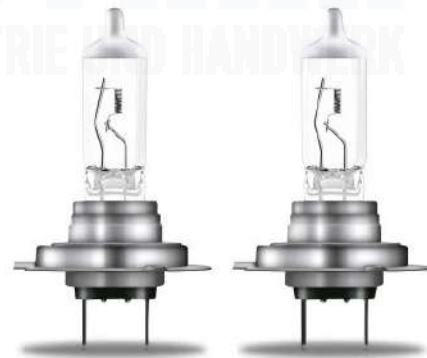
Artnr : NH413147



12V NIGHT BREAKER LASER H11 1x

Bis zu 20 % weißeres Licht
Im Vergleich zu den gesetzlichen
Mindestanforderungen (Moderne Optik)
Bis zu 150 m langer Lichtkegel

Artnr : NH991422

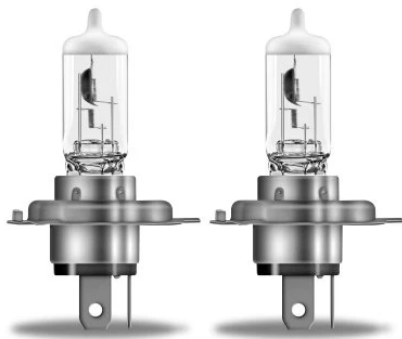


12V ULTRA LIFE H7 1x

Höhere Haltbarkeit
Längere Wechselzyklen, erhöhte Zuverlässigkeit und
mehr Komfort
Extra lange Lebensdauer

Artnr : NH416261

Normstark: Starke Qualität- Starke Produkte!



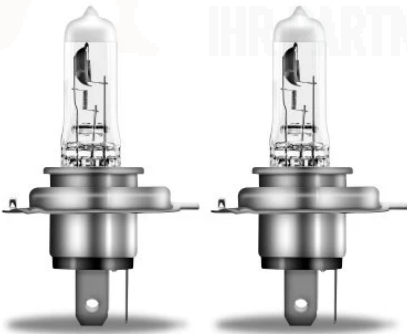
12V ULTRA LIFE H4 X1

Höhere Haltbarkeit

Längere Wechselzyklen, erhöhte Zuverlässigkeit und mehr Komfort

Extra lange Lebensdauer

Artnr : NH416230



12V NIGHT BREAKER SILVER H4 1x

Hervorragendes Lebensdauer-Leistungs-Verhältnis

Für mehr Licht bei optimierter Lebensdauer

Bis zu 130 m langer Lichtkegel

Artnr : NH992603



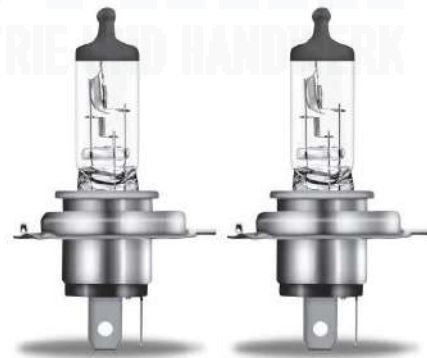
12V NIGHT BREAKER SILVER H7 1x

Hervorragendes Lebensdauer-Leistungs-Verhältnis

Für mehr Licht bei optimierter Lebensdauer

Bis zu 130 m langer Lichtkegel

Artnr : NH992634



12V ORIGINAL LINE H4 1x

Erstausrüsterqualität

Original Ersatzteile, die alle ECE- Mindeststandards übertreffen

Bewährt in Millionen von Fahrzeugen namhafter Hersteller

Artnr : NH001470

Normstark: Starke Qualität- Starke Produkte!



12V NIGHT BREAKER SILVER H11 1x

Hervorragendes Lebensdauer-Leistungs-Verhältnis
Für mehr Licht bei optimierter Lebensdauer
Bis zu 130 m langer Lichtkegel

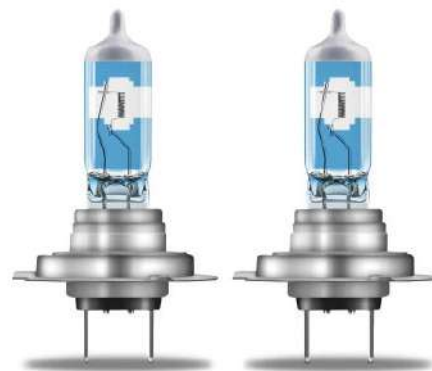
Artnr : NH992665



12V ORIGINAL LINE H11 1x

Erstausrüsterqualität
Original Ersatzteile, die alle ECE- Mindeststandarts
übertreffen
Bewährt in Millionen von Fahrzeugen namhafter
Hersteller

Artnr : NH524313



12V NIGHT BREAKER LASER H7 1x

Bis zu 20 % weißeres Licht
Im Vergleich zu den gesetzlichen
Mindestanforderungen (Moderne Optik)
Bis zu 150 m langer Lichtkegel

Artnr : NH991392



12V DIADEM CHROME WY5W (Blister)

2x

Homogenes Erscheinungsbild
Reflektor in homogener Chrom-Optik
Gelbes Licht wenn in Betrieb

Artnr : NH972750

Normstark: Starke Qualität- Starke Produkte!



12V COOL BLUE INTENSE W5W 10x

Bis zu 20 % mehr Licht

Verbesserte Sichtverhältnisse und Reaktionszeiten
im Vergleich zu Standard-Halogenlampen

Bis zu 4.000 Kelvin

Artnr : NH650849



12V ORIGINAL FESTOON C5W 10x

Erstausrüsterqualität

Original Ersatzteile, die alle ECE- Mindeststandarts
übertreffen

Bewährt in Millionen von Fahrzeugen namhafter
Hersteller

Artnr : NH838397



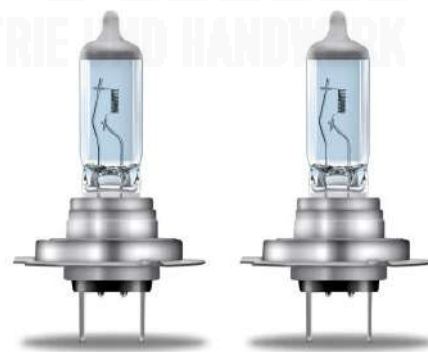
12V DIADEM CHROME PY21W 2x

Homogenes Erscheinungsbild

Reflektor in homogener Chrom-Optik

Gelbes Licht wenn in Betrieb

Artnr : NH972774



12V COOL BLUE INTENSE H7 1x

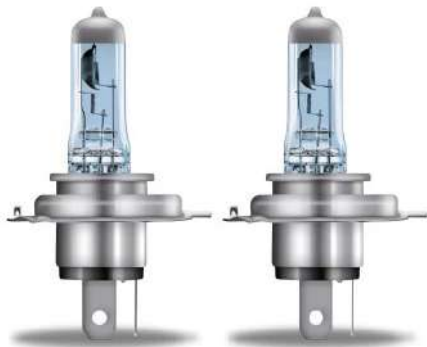
Bis zu 20 % mehr Licht

Verbesserte Sichtverhältnisse und Reaktionszeiten
im Vergleich zu Standard-Halogenlampen

Bis zu 4.200 Kelvin

Artnr : NH651341

Normstark: Starke Qualität- Starke Produkte!



12V COOL BLUE INTENSE H4 1x

Bis zu 20 % mehr Licht

Verbesserte Sichtverhältnisse und Reaktionszeiten
im Vergleich zu Standard-Halogenlampen

Bis zu 4.200 Kelvin

Artnr : NH650894



ORIGINAL LINE H1 55W 12V

Beschreibung: Max. Leistungsaufnahme 55W
Nennspannung 12V Auf Anfrage erhalten sie
gerne auch das technische Datenblatt zu dem

Artnr : NOS64150



12V ORIGINAL - WEDGE BASE W5W 10x

Erstausrüsterqualität

Original Ersatzteile, die alle ECE- Mindeststandarts
übertreffen

Bewährt in Millionen von Fahrzeugen namhafter
Hersteller

Artnr : NH838632



Osram Night Breaker H7-LED Set, Trade Set, Umrüstung Für Verschiedene Modelle

Beschreibung: Bis zu 5 mal längere Lebensdauer
3) Umweltfreundlich durch längere Haltbarkeit
und weniger Werkstattbesuche und gleichzeitig

Artnr : NO64210DWNB-FB

Normstark: Starke Qualität- Starke Produkte!



12V NIGHT BREAKER LASER H4 1x

Bis zu 20 % weißeres Licht
Im Vergleich zu den gesetzlichen
Mindestanforderungen (Moderne Optik)
Bis zu 150 m langer Lichtkegel

Artnr : NH991361



12V ULTRA LIFE PY21W X10

Breites Produktsortiment
Geeignet für die gängigsten Zusatzlichttypen
Höhere Haltbarkeit

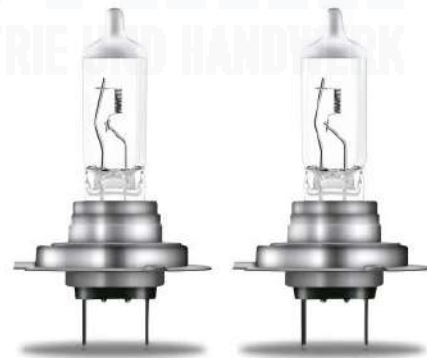
Artnr : NH413147



12V NIGHT BREAKER LASER H11 1x

Bis zu 20 % weißeres Licht
Im Vergleich zu den gesetzlichen
Mindestanforderungen (Moderne Optik)
Bis zu 150 m langer Lichtkegel

Artnr : NH991422



12V ULTRA LIFE H7 1x

Höhere Haltbarkeit
Längere Wechselzyklen, erhöhte Zuverlässigkeit und
mehr Komfort
Extra lange Lebensdauer

Artnr : NH416261

Normstark: Starke Qualität- Starke Produkte!



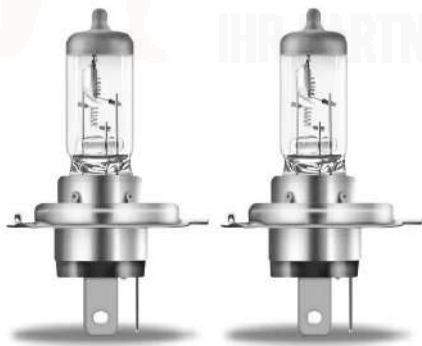
24V ORIGINAL – WEDGE BASE W5W 10x

Erstausrüsterqualität

Original Ersatzteile, die alle ECE- Mindeststandards übertreffen

Bewährt in Millionen von Fahrzeugen namhafter Hersteller

Artnr : NH891552



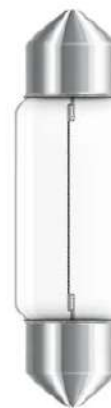
24V ORIGINAL LINE H4 1x

Bewährt in Millionen von Fahrzeugen namhafter Hersteller

Premiumqualität hergestellt in Europa

Geeignet für die gängigsten Anwendungen

Artnr : NH016542



24V ORIGINAL FESTOON C5W 10x

Erstausrüsterqualität

Original Ersatzteile, die alle ECE- Mindeststandards übertreffen

Bewährt in Millionen von Fahrzeugen namhafter Hersteller

Artnr : NH831435



24V ORIGINAL LINE H7 1x

Erstausrüsterqualität

Original Ersatzteile, die alle ECE- Mindeststandards übertreffen

Bewährt in Millionen von Fahrzeugen namhafter Hersteller

Artnr : NH891552

Normstark: Starke Qualität- Starke Produkte!



24V TRUCKSTAR PRO H4 1x

Sehr hohe Vibrationsfestigkeit
Geeignet für anspruchsvollste Anwendungen
Mehr als doppelte Lebensdauer

Artnr : NH785046



24V TRUCKSTAR PRO P21/5W 10x

Sehr hohe Vibrationsfestigkeit
Geeignet für anspruchsvollste Anwendungen
Mehr als doppelte Lebensdauer

Artnr : NH798138



24V TRUCKSTAR PRO H7 VPE1

Sehr hohe Vibrationsfestigkeit
Geeignet für anspruchsvollste Anwendungen
Mehr als doppelte Lebensdauer

Artnr : NO785114



24V TRUCKSTAR PRO PY21W 10x

Sehr hohe Vibrationsfestigkeit
Geeignet für anspruchsvollste Anwendungen
Mehr als doppelte Lebensdauer

Artnr : NH798169

Normstark: Starke Qualität- Starke Produkte!



24V TRUCKSTAR PRO R10W 10x

Sehr hohe Vibrationsfestigkeit
Geeignet für anspruchsvollste Anwendungen
Mehr als doppelte Lebensdauer

Artnr : NH795205



24V TRUCKSTAR PRO T4W 10x

Sehr hohe Vibrationsfestigkeit
Geeignet für anspruchsvollste Anwendungen
Mehr als doppelte Lebensdauer

Artnr : NH795106



24V ORIGINAL - METAL BASE R5W 10x

Erstausrüsterqualität
Original Ersatzteile, die alle ECE- Mindeststandards
übertreffen
Bewährt in Millionen von Fahrzeugen namhafter
Hersteller

Artnr : NH838335



24V ORIGINAL - METAL BASE R10W 10x

Erstausrüsterqualität
Original Ersatzteile, die alle ECE- Mindeststandards
übertreffen
Bewährt in Millionen von Fahrzeugen namhafter
Hersteller

Artnr : NH831459

Normstark: Starke Qualität- Starke Produkte!



24V ORIGINAL – METAL BASE P21W 10x

Erstausrüsterqualität

Original Ersatzteile, die alle ECE- Mindeststandards übertreffen

Bewährt in Millionen von Fahrzeugen namhafter Hersteller

Artnr : NH838090



24V ORIGINAL – METAL BASE P21/5W 10x

Erstausrüsterqualität

Original Ersatzteile, die alle ECE- Mindeststandards übertreffen

Artnr : NH838038



24V TRUCKSTAR PRO W5W 10x

Sehr hohe Vibrationsfestigkeit

Geeignet für anspruchsvollste Anwendungen

Mehr als doppelte Lebensdauer

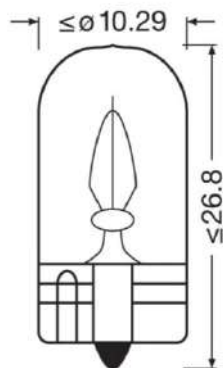
Artnr : NH798077



Festoon 10W 24V

Beschreibung: Max. Leistungsaufnahme 10W
Nennspannung 24V Auf Anfrage erhalten sie
gerne auch das technische Datenblatt zu dem

Artnr : NOS6429



WEDGE BASE W3W 24V

Beschreibung: Max. Leistungsaufnahme 3W
Nennspannung 24V Auf Anfrage erhalten sie
gerne auch das technische Datenblatt zu dem

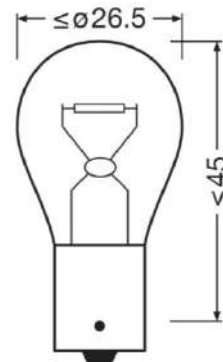
Artnr : **NOS2841**



ORIGINAL - METAL BASE R10W 24V 10er Pack

Beschreibung: 10er Pack Max. Leistungsaufnahme
10W Nennspannung 24V Auf Anfrage erhalten
sie gerne auch das technische Datenblatt zu

Artnr : **NOS5637**



TRUCKSTAR PRO P21W 24V

Beschreibung: Max. Leistungsaufnahme 21W
Nennspannung 24V Auf Anfrage erhalten sie
gerne auch das technische Datenblatt zu dem

Artnr : **NOS751ITSP**



24V ORIGINAL FESTOON C10W 10x

Erstausrüsterqualität Original Ersatzteile, die alle ECE- Mindeststandards übertreffen Bewährt in Millionen von Fahrzeugen namhafter Hersteller

Artnr : **NO6429**



ORIGINAL - METAL BASE H21W 24V

Beschreibung: Max. Leistungsaufnahme: 28 W
Nennspannung: 24,0 V Nennleistung: 21,00 W
Länge: 38,9 mm Durchmesser: 9 mm

Artnr :



ORIGINAL - METAL BASE H21W 24V

Beschreibung: Max. Leistungsaufnahme: 28 W
Nennspannung: 24,0 V Nennleistung: 21,00 W
Länge: 38,9 mm Durchmesser: 9 mm

Artnr :



H3 24V Lampe, OSRAM 64156 70 W Birne, 10er Pack

Beschreibung: Produkt Hauptmerkmale
Leistung: 70 W, 70W Spannung: 24 V Maße
Höhe: 70 mm Breite: 23 mm Tiefe: 25 mm

Artnr : **NO6415670W24VP**

Normstark: Starke Qualität- Starke Produkte!



24V TRUCKSTAR PRO W5W 10x

Sehr hohe Vibrationsfestigkeit
Geeignet für anspruchsvollste Anwendungen
Mehr als doppelte Lebensdauer

Artnr : NH798077



24V TRUCKSTAR PRO T4W 10x

Sehr hohe Vibrationsfestigkeit
Geeignet für anspruchsvollste Anwendungen
Mehr als doppelte Lebensdauer

Artnr : NH795106



24V TRUCKSTAR PRO R10W 10x

Sehr hohe Vibrationsfestigkeit
Geeignet für anspruchsvollste Anwendungen
Mehr als doppelte Lebensdauer

Artnr : NH795205



24V TRUCKSTAR PRO PY21W 10x

Sehr hohe Vibrationsfestigkeit
Geeignet für anspruchsvollste Anwendungen
Mehr als doppelte Lebensdauer

Artnr : NH798169

24V HEAVY DUTY

Normstark: Starke Qualität- Starke Produkte!



24V TRUCKSTAR PRO P21/5W 10x

Sehr hohe Vibrationsfestigkeit
Geeignet für anspruchsvollste Anwendungen
Mehr als doppelte Lebensdauer

Artnr : NH798138



24V TRUCKSTAR PRO H7 VPE1

Sehr hohe Vibrationsfestigkeit
Geeignet für anspruchsvollste Anwendungen
Mehr als doppelte Lebensdauer

Artnr : NHNO785114



24V TRUCKSTAR PRO H4 1x

Sehr hohe Vibrationsfestigkeit
Geeignet für anspruchsvollste Anwendungen
Mehr als doppelte Lebensdauer

Artnr : NH785046

24V HEAVY DUTY

Normstark: Starke Qualität- Starke Produkte!



Normstark Rostumwandler, 10 L

vorhandener Rost wird abgebunden und damit inaktiv

der ausgetrocknete Schutzfilm ist kratzfest –
2-maliger sachgemäßer Auftrag vorausgesetzt –
verbessert die Haftung von Deck- bzw.
Folgeanstrichen

Artnr : NRU66407



Normstark Langzeit-Grundierung "Rost-Stop" Rotbraun, 400 ml

überlackierbar – nach vorherigem Test
verhindert Weiterrosten
ergibt bei sachgemäßer Anwendung glatte,
porenfreie Oberfläche

Artnr : NLG66413



Normstark Langzeit-Grundierung "Rost-Stop" Rotbraun, 1 L Dose

verhindert Weiterrosten
ergibt bei sachgemäßer Anwendung glatte,
porenfreie Oberfläche
schnelltrocknend

Artnr : NLG66417



Normstark Zinkspray Zinkgrau - Zinkgrund, 400 ml

schnelltrocknend, dadurch zeitsparend und
sparsam im Gebrauch

Temperaturbeständigkeit der enthaltenen
Zinkpigmente bis ca. +420°C

Artnr : NZS63110



Normstark Zinkspray, Farbton Zinkähnlich-Hell, 400 MI

optisch der frischen Feuerverzinkung angeglichen
Metallpigmente kurzzeitig temperaturbeständig bis
ca. +400°C

schnelltrocknend, dadurch zeitsparend

Artnr : NZS63100



RAL-Lacksprays

“Finden Sie hier Ihre gewünschte RAL-Farbe. Wir verfügen über weitere Farben, kommen Sie dazu gerne auf uns zu!

Bestellen Sie Ihre Wunschfarbe ganz einfach unter Angabe des RAL-Codes als Referenz unter Angabe des Glanzgrads; Beispiel: RAL 1013 Perlweiß Seidenmatt – RAL1013sdm”

RAL Farbe		RAL Farbe		RAL Farbe	
1.	RAL 1001 Beige	52.	RAL 1018 Zinkgelb	103.	RAL 8017 Schokobraun sdm
2.	RAL 4001 Rotlila	53.	RAL 5007 Brilliantblau	104.	RAL 2008 Hellrotorange
3.	RAL 7011 Eisengrau	54.	RAL 7035 Lichtgrau	105.	RAL 6001 Smaragdgrün
4.	RAL 1001 Beige sdm	55.	RAL 1019 Graubeige	106.	RAL 8017 Schokoladenbraun
5.	RAL 4003 Erikaviolett	56.	RAL 5007 Brilliantblau sdm	107.	RAL 2009 Verkehrsorange
6.	RAL 7012 Basaltgrau	57.	RAL 7037 Staubgrau	108.	RAL 6002 Laubgrün
7.	RAL 1003 Signalgelb	58.	RAL 1019 Graubeige sdm	109.	RAL 8019 Graubraun
8.	RAL 4005 Blaulila	59.	RAL 5010 Enzianblau	110.	RAL 2011 Tieforange
9.	RAL 7016 Anthrazitgrau	60.	RAL 7039 Quarzgrau	111.	RAL 6002 Laubgrün sdm
10.	RAL 1004 Goldgelb	61.	RAL 1021 Rapsgelb	112.	RAL 8027 Lederbraun matt
11.	RAL 4006 Verkehrspurpur	62.	RAL 5010 Enzianblau matt	113.	RAL 2011 Tieforange sdm
12.	RAL 7021 Schwarzgrau	63.	RAL 7039 Quarzgrau sdm	114.	RAL 6003 Olivgrün sdm
13.	RAL 1007 Narzissengelb	64.	RAL 1021 Rapsgelb matt	115.	RAL 9001 Cremeweiß
14.	RAL 4008 Signalviolett	65.	RAL 5010 Enzianblau sdm	116.	RAL 3000 Feuerrot
15.	RAL 7021 Schwarzgrau sdm	66.	RAL 7040 Fenstergrau	117.	RAL 6005 Moosgrün
16.	RAL 1013 Perlweiß	67.	RAL 1021 Rapsgelb sdm	118.	RAL 9002 Grauweiß
17.	RAL 5002 Ultramarinblau	68.	RAL 5011 Stahlblau	119.	RAL 3000 Feuerrot matt
18.	RAL 7022 Umbragrau	69.	RAL 8002 Signalbraun	120.	RAL 6005 Moosgrün sdm
19.	RAL 1013 Perlweiß sdm	70.	RAL 1026 Leuchtgelb	121.	RAL 9003 Signalweiß
20.	RAL 5002 Ultramarinblau matt	71.	RAL 5011 Stahlblau sdm	122.	RAL 3000 Feuerrot sdm
21.	RAL 7024 Graphitgrau	72.	RAL 8003 Lehmbraun	123.	RAL 6010 Grasgrün
22.	RAL 1001 Beige	73.	RAL 1028 Melonengelb	124.	RAL 9003 Signalweiß matt
23.	RAL 4001 Rotlila	74.	RAL 5012 Lichtblau	125.	RAL 3001 Signalrot
24.	RAL 7011 Eisengrau	75.	RAL 8004 Kupferbraun	126.	RAL 6011 Resedagrün
25.	RAL 1001 Beige sdm	76.	RAL 1032 Ginstergelb	127.	RAL 9003 Signalweiß sdm
26.	RAL 4003 Erikaviolett	77.	RAL 5013 Kobaltblau	128.	RAL 3002 Karminrot
27.	RAL 7012 Basaltgrau	78.	RAL 8004 Kupferbraun matt	129.	RAL 6016 Türkisgrün
28.	RAL 1003 Signalgelb	79.	RAL 1032 Ginstergelb sdm	130.	RAL 9005 Tiefschwarz
29.	RAL 4005 Blaulila	80.	RAL 5014 Taubenblau	131.	RAL 3002 Karminrot sdm
30.	RAL 7016 Anthrazitgrau	81.	RAL 8007 Rehbraun	132.	RAL 6018 Gelbgrün
31.	RAL 1004 Goldgelb	82.	RAL 1034 Pastellgelb	133.	RAL 9005 Tiefschwarz matt
32.	RAL 4006 Verkehrspurpur	83.	RAL 5015 Himmelblau	134.	RAL 3003 Rubinrot
33.	RAL 7021 Schwarzgrau	84.	RAL 8011 Nußbraun	135.	RAL 6018 Gelbgrün sdm
34.	RAL 1007 Narzissengelb	85.	RAL 2000 Gelborange	136.	RAL 9005 Tiefschwarz sdm
35.	RAL 4008 Signalviolett	86.	RAL 5017 Verkehrsblau	137.	RAL 3004 Purpurrot
36.	RAL 7021 Schwarzgrau sdm	87.	RAL 8011 Nußbraun sdm	138.	RAL 6019 Weißgrün
37.	RAL 1013 Perlweiß	88.	RAL 2000 Gelborange sdm	139.	RAL 9006 Weißaluminium
38.	RAL 5002 Ultramarinblau	89.	RAL 5018 Türkisblau	140.	RAL 3009 Oxidrot
39.	RAL 7022 Umbragrau	90.	RAL 8012 Rotbraun	141.	RAL 6027 Lichtgrün
40.	RAL 1013 Perlweiß sdm	91.	RAL 2002 Blutorange	142.	RAL 9007 Graualuminium
41.	RAL 5002 Ultramarinblau matt	92.	RAL 5019 Capriblau	143.	RAL 3015 Hellrosa
42.	RAL 7024 Graphitgrau	93.	RAL 8014 Sepiabraun	144.	RAL 6029 Minzgrün
43.	RAL 1015 Hellelfenbein	94.	RAL 2004 Reinorange	145.	RAL 9010 Reinweiß
44.	RAL 5003 Saphirblau	95.	RAL 5021 Wasserblau	146.	RAL 3018 Erdbeerrot
45.	RAL 7031 Blaugrau	96.	RAL 8016 Mahagonibraun	147.	RAL 6031 Bronzegrün matt
46.	RAL 1016 Schwefelgelb	97.	RAL 2005 Leuchtorange	148.	RAL 9010 Reinweiß matt
47.	RAL 5003 Saphirblau sdm	98.	RAL 5022 Nachtblau	149.	RAL 3020 Verkehrsrot
48.	RAL 7032 Kieselgrau	99.	RAL 8017 Schokobraun matt	150.	RAL 7000 Fehgrau
49.	RAL 1017 Safrangelb	100.	RAL 2007 Leucht	151.	RAL 9010 Reinweiß sdm
50.	RAL 5005 Signalblau	101.	Hellorange	152.	RAL 3020 Verkehrsrot sdm
51.	RAL 7032 Kieselgrau sdm	102.	RAL 5024 Pastellblau	153.	RAL 7000 Fehgrau sdm

RAL-Lacksprays

RAL Farbe		RAL Farbe		RAL Farbe	
154.	RAL 9011 Graphitschwarz	210.	RAL 5011 Stahlblau	266.	RAL 3001 Signalrot -
155.	RAL 3024 Leuchtröt	211.	RAL 8002 Signalbraun	267.	RAL 6011 Resedagrün
156.	RAL 7001 Silbergrau	212.	RAL 1026 Leuchtgelb	268.	RAL 9003 Signalweiß sdm
157.	RAL 9016 Verkehrsweiß	213.	RAL 5011 Stahlblau sdm	269.	RAL 3002 Karminrot
158.	RAL 3026 Leuchthellrot	214.	RAL 8003 Lehmbraun	270.	RAL 6016 Türkisgrün
159.	RAL 7001 Silbergrau sdm	215.	RAL 1028 Melonengelb	271.	RAL 9005 Tiefschwarz
160.	RAL 9017 Verkehrsschwarz	216.	RAL 5012 Lichtblau	272.	RAL 3002 Karminrot sdm
161.	RAL 3027 Himbeerrot	217.	RAL 8004 Kupferbraun	273.	RAL 6018 Gelbgrün
162.	RAL 7005 Mausgrau	218.	RAL 1032 Ginstergelb	274.	RAL 9005 Tiefschwarz matt
163.	RAL 9021 Teerschwarz matt	219.	RAL 5013 Kobaltblau	275.	RAL 3003 Rubinrot
164.	RAL 1001 Beige	220.	RAL 8004 Kupferbraun matt	276.	RAL 6018 Gelbgrün sdm
165.	RAL 4001 Rotlila	221.	RAL 1032 Ginstergelb sdm	277.	RAL 9005 Tiefschwarz sdm
166.	RAL 7011 Eisengrau	222.	RAL 5014 Taubenblau	278.	RAL 3004 Purpurrot
167.	RAL 1001 Beige sdm	223.	RAL 8007 Rehbraun	279.	RAL 6019 Weißgrün
168.	RAL 4003 Erikaviolett	224.	RAL 1034 Pastellgelb	280.	RAL 9006 Weißaluminium
169.	RAL 7012 Basaltgrau	225.	RAL 5015 Himmelblau	281.	RAL 3009 Oxidrot
170.	RAL 1003 Signalgelb	226.	RAL 8011 Nußbraun	282.	RAL 6027 Lichtgrün
171.	RAL 4005 Blaulila	227.	RAL 2000 Gelborange	283.	RAL 9007 Graualuminium
172.	RAL 7016 Anthrazitgrau	228.	RAL 5017 Verkehrsblau	284.	RAL 3015 Hellrosa
173.	RAL 1004 Goldgelb	229.	RAL 8011 Nußbraun sdm	285.	RAL 6029 Minzgrün
174.	RAL 4006 Verkehrspurpur	230.	RAL 2000 Gelborange sdm	286.	RAL 9010 Reinweiß
175.	RAL 7021 Schwarzgrau	231.	RAL 5018 Türkisblau	287.	RAL 3018 Erdbeerrot
176.	RAL 1007 Narzissengelb	232.	RAL 8012 Rotbraun	288.	RAL 6031 Bronzegrün matt
177.	RAL 4008 Signalviolett	233.	RAL 2002 Blutorange	289.	RAL 9010 Reinweiß matt
178.	RAL 7021 Schwarzgrau sdm	234.	RAL 5019 Capriblau	290.	RAL 3020 Verkehrsrot
179.	RAL 1013 Perlweiß	235.	RAL 8014 Sepiabraun	291.	RAL 7000 Fehgrau
180.	RAL 5002 Ultramarinblau	236.	RAL 2004 Reinorange	292.	RAL 9010 Reinweiß sdm
181.	RAL 7022 Umbragrau	237.	RAL 5021 Wasserblau	293.	RAL 3020 Verkehrsrot sdm
182.	RAL 1013 Perlweiß sdm	238.	RAL 8016 Mahagonibraun	294.	RAL 7000 Fehgrau sdm
183.	RAL 5002 Ultramarinblau matt	239.	RAL 2005 Leuchtorange	295.	RAL 9011 Graphitschwarz
184.	RAL 7024 Graphitgrau	240.	RAL 5022 Nachtblau	296.	RAL 3024 Leuchtröt
185.	RAL 1015 Hellelfenbein	241.	RAL 8017 Schokobraun matt	297.	RAL 7001 Silbergrau
186.	RAL 5003 Saphirblau	242.	RAL 2007 Leucht-Hellorange	298.	RAL 9016 Verkehrsweiß
187.	RAL 7031 Blaugrau	243.	RAL 5024 Pastellblau	299.	RAL 3026 Leuchthellrot
188.	RAL 1016 Schwefelgelb	244.	RAL 8017 Schokobraun sdm	300.	RAL 7001 Silbergrau sdm
189.	RAL 5003 Saphirblau sdm	245.	RAL 2008 Hellrotorange	301.	RAL 9017 Verkehrsschwarz
190.	RAL 7032 Kieselgrau	246.	RAL 6001 Smaragdgrün	302.	RAL 3027 Himbeerrot
191.	RAL 1017 Safrangelb	247.	RAL 8017 Schokoladenbraun	303.	RAL 7005 Mausgrau
192.	RAL 5005 Signalblau	248.	RAL 2009 Verkehrsorange	304.	RAL 9021 Teerschwarz mattRAL
193.	RAL 7032 Kieselgrau sdm	249.	RAL 6002 Laubgrün		
194.	RAL 1018 Zinkgelb	250.	RAL 8019 Graubraun		
195.	RAL 5007 Brilliantblau	251.	RAL 2011 Tieforange		
196.	RAL 7035 Lichtgrau	252.	RAL 6002 Laubgrün sdm RAL Farbe		
197.	RAL 1019 Graubeige	253.	RAL 8027 Lederbraun matt		
198.	RAL 5007 Brilliantblau sdm	254.	RAL 2011 Tieforange sdm		
199.	RAL 7037 Staubgrau	255.	RAL 6003 Olivgrün sdm		
200.	RAL 1019 Graubeige sdm	256.	RAL 9001 Cremeweiß		
201.	RAL 5010 Enzianblau	257.	RAL 3000 Feuerrot		
202.	RAL 7039 Quarzgrau	258.	RAL 6005 Moosgrün		
203.	RAL 1021 Rapsgelb	259.	RAL 9002 Grauweiß		
204.	RAL 5010 Enzianblau matt	260.	RAL 3000 Feuerrot matt		
205.	RAL 7039 Quarzgrau sdm	261.	RAL 6005 Moosgrün sdm		
206.	RAL 1021 Rapsgelb matt	262.	RAL 9003 Signalweiß		
207.	RAL 5010 Enzianblau sdm	263.	RAL 3000 Feuerrot sdm		
208.	RAL 7040 Fenstergrau	264.	RAL 6010 Grasgrün		
209.	RAL 1021 Rapsgelb sdm	265.	RAL 9003 Signalweiß matt		



Heller HSS-Co Cobalt-Edelstahlbohrer DIN 338 RN, CYL, Satz 25-Tlg. Versch. Durchmesser

Der Heller HSS-Cobalt-Edelstahlbohrer 25tlg. Präzisionswerkzeug nach DIN 338 RN sorgt für eine hervorragende Maßgenauigkeit der Bohrung.

Artnr : HCB21965D



Bohrkrone 1 1/4" UNC Innengewinde Für Beton

Die Bohrkrone R 1 1/4" UNC DK 654 B Supra von Klingspor eignet sich hervorragend für das schnelle Bohren in mineralische Werkstoffe, insbesondere für Beton.

Artnr : NH325774



Stufenbohrer-Satz | Titannitriert | Ø 4 - 30 Mm | 3-Tlg.

hochwertiger Stufenbohrer-Satz für anspruchsvolle Aufgaben

geringer Verschleiß, höhere Lebensdauer

Bohrstufen 2 mm steigend

Artnr : NBGI01010



Heller HSS-Stahlbohrer DIN 338 13 Mm 5 Stk. / VPE

Abgesetzter Schaft ermöglicht Bohrungen größerer Durchmesser in kleinem Bohrfutter und in Handbohrmaschinen

Artnr : NH21213



Heller HSS-R Stahlbohrer DIN 338
RN, Rundschaft, Durchmesser 12,5 X
101/151 Mm 5 Stk. / VPE

Der preiswerte Klassiker für Lösungen in Metall im Alltag ist ideal geeignet für unlegierte Baustähle

Artnr : NH18550



Heller HSS-Stahlbohrer DIN 338 12
Mm 5 Stk. / VPE

Kegelmantelanschiff mit 118° Spitzenwinkel für maximal lange Standzeiten
Ideal für Bohrungen in legierten und unlegierten Stählen bis 1100 N/mm²

Artnr : NH18548



Heller HSS-R Stahlbohrer DIN 338
RN, Rundschaft, Durchmesser 11,5 X
94/142 Mm 5 Stk. / VPE

Der preiswerte Klassiker für Lösungen in Metall im Alltag ist ideal geeignet für unlegierte Baustähle

Artnr : NH18546



Heller HSS-Stahlbohrer DIN 338 11 Mm
5 Stk. / VPE

Kegelmantelanschiff mit 118° Spitzenwinkel für maximal lange Standzeiten
Ideal für Bohrungen in legierten und unlegierten Stählen bis 1100 N/mm²

Artnr : NH18544



Heller HSS-R Stahlbohrer DIN 338
RN, Rundschaft, Durchmesser 10,5 X
87/133 Mm 5 Stk. / VPE

Der preiswerte Klassiker für Lösungen in Metall im Alltag ist ideal geeignet für unlegierte Baustähle

Artnr : NH18542



Heller HSS-R Stahlbohrer DIN 338
RN, Rundschaft, Durchmesser 9,5 X
81/125 Mm 10 Stk. / VPE

Der preiswerte Klassiker für Lösungen in Metall im Alltag ist ideal geeignet für unlegierte Baustähle

Artnr : NH18535



Heller HSS-R Stahlbohrer DIN 338 RN,
Rundschaft, Durchmesser 9 X 81/125
Mm 10 Stk. / VPE

Der preiswerte Klassiker für Lösungen in Metall im Alltag ist ideal geeignet für unlegierte Baustähle

Artnr : NH18530



Heller HSS-R Stahlbohrer DIN 338
RN, Rundschaft, Durchmesser 8,5 X
75/117 Mm 10 Stk. / VPE

Der preiswerte Klassiker für Lösungen in Metall im Alltag ist ideal geeignet für unlegierte Baustähle

Artnr : NH18525



Heller HSS-R Stahlbohrer DIN 338
RN, Rundschacht, Durchmesser 7,5 X
69/109 Mm 10 Stk. / VPE

Der preiswerte Klassiker für Lösungen in Metall im Alltag ist ideal geeignet für unlegierte Baustähle

Artnr : NH18515



Heller HSS-R Stahlbohrer DIN 338 RN,
Rundschacht, Durchmesser 7 X 69/101
Mm 10 Stk. / VPE

Der preiswerte Klassiker für Lösungen in Metall im Alltag ist ideal geeignet für unlegierte Baustähle

Artnr : NH18510



Heller HSS-R Stahlbohrer DIN 338
RN, Rundschacht, Durchmesser 6,5 X
63/101 Mm 10 Stk. / VPE

Der preiswerte Klassiker für Lösungen in Metall im Alltag ist ideal geeignet für unlegierte Baustähle

Artnr : NH18505



Heller HSS-Stahlbohrer 5,5 Mm 10 Stk.
/ VPE

Der preiswerte Klassiker für Lösungen in Metall im Alltag. Ideal in unlegierten Stählen
Kegelmantelanschliff mit 118° Spitzenwinkel für lange Standzeiten

Artnr : NH18495



Heller HSS-R Stahlbohrer DIN 338 RN, Rundschaft, Durchmesser 5 X 52/86 Mm 10 Stk. / VPE

Der preiswerte Klassiker für Lösungen in Metall im Alltag ist ideal geeignet für unlegierte Baustähle. Er ist ein zuverlässiger, rollgewalzter HSS-Bohrer mit durchgängiger Spiralhärte.

Artnr : NH18490



Heller Rundschaft-Kombi-Set 25-Teilig 1-13mm

Hochgenau und langlebig mit bestem Schliff in Metall.

Präzisionsschliff gemäß DIN 338 RN für eine hervorragende Maßgenauigkeit der Bohrung.

Artnr : NH21964



Heller Rundschaft-Kombi-Set 19-Teilig 1-10mm

Hochgenau und langlebig mit bestem Schliff in Metall.

Präzisionsschliff gemäß DIN 338 RN für eine hervorragende Maßgenauigkeit der Bohrung.

Artnr : NH21961



Heller HSS-G Super DIN 338 RN Stahlbohrer, CYL, Durchmesser 13 X 101/151 Mm 5 Stk. / VPE

Der HSS-G Stahlbohrer von Heller ist die richtige Wahl für legierte und unlegierte Stähle. Er arbeitet sehr genau und ist langlebig.

Artnr : NH21220



Heller HSS-G Super DIN 338 RN
Stahlbohrer, CYL, Durchmesser 10,5 X
87/133 Mm 5 Stk. / VPE

Der HSS-G Stahlbohrer von Heller ist die richtige Wahl für legierte und unlegierte Stähle
Er arbeitet sehr genau und ist langlebig

Artnr : NH21213



Heller HSS-G Super DIN 338 RN
Stahlbohrer, CYL, Satz Durchmesser
10 X 87/133 Mm 10 Stk./ VPE

Der HSS-G Stahlbohrer von Heller ist die richtige Wahl für legierte und unlegierte Stähle
Er arbeitet sehr genau und ist langlebig

Artnr : NH21211



Heller HSS-G Super DIN 338 RN
Stahlbohrer, CYL, Durchmesser 9,5 X
81/125 Mm 10 Stk. / VPE

Der HSS-G Stahlbohrer von Heller ist die richtige Wahl für legierte und unlegierte Stähle
Er arbeitet sehr genau und ist langlebig

Artnr : NH21206



Heller HSS-G Super DIN 338 RN
Stahlbohrer, CYL, Durchmesser 9 X
81/125 Mm 10 Stk. / VPE

Der HSS-G Stahlbohrer von Heller ist die richtige Wahl für legierte und unlegierte Stähle
Er arbeitet sehr genau und ist langlebig

Artnr : NH21201



Heller HSS-G Super DIN 338 RN
Stahlbohrer, CYL, Durchmesser 8,5 X
75/117 Mm 10 Stk. / VPE

Der HSS-G Stahlbohrer von Heller ist die richtige Wahl für legierte und unlegierte Stähle
Er arbeitet sehr genau und ist langlebig

Artnr : NH21196



Heller HSS-G Super DIN 338 RN
Stahlbohrer, CYL, Durchmesser 8 X
75/117 Mm 10 Stk. / VPE

Der HSS-G Stahlbohrer von Heller ist die richtige Wahl für legierte und unlegierte Stähle
Er arbeitet sehr genau und ist langlebig

Artnr : NH21191



Heller HSS-G Super DIN 338 RN
Stahlbohrer, CYL, Durchmesser 7,5 X
69/109 Mm 10 Stk. / VPE

Der HSS-G Stahlbohrer von Heller ist die richtige Wahl für legierte und unlegierte Stähle
Er arbeitet sehr genau und ist langlebig

Artnr : NH21186



Heller HSS-G Super DIN 338 RN
Stahlbohrer, CYL, Durchmesser 7 X
69/109 Mm 10 Stk. / VPE

Der HSS-G Stahlbohrer von Heller ist die richtige Wahl für legierte und unlegierte Stähle
Er arbeitet sehr genau und ist langlebig

Artnr : NH21181



Heller HSS-G Super DIN 338 RN
Stahlbohrer, CYL, Durchmesser 6,5 X
63/101 Mm 10 Stk. / VPE

Der HSS-G Stahlbohrer von Heller ist die richtige Wahl für legierte und unlegierte Stähle
Er arbeitet sehr genau und ist langlebig

Artnr : NH21176



Heller HSS-G Super DIN 338 RN
Stahlbohrer, CYL, Durchmesser 6 X
57/93 Mm 10 Stk. / VPE

Der HSS-G Stahlbohrer von Heller ist die richtige Wahl für legierte und unlegierte Stähle
Er arbeitet sehr genau und ist langlebig

Artnr : NH21171



Heller HSS-G Super DIN 338 RN
Stahlbohrer, CYL, Durchmesser 5,5 X
57/93 Mm 10 Stk. / VPE

Der HSS-G Stahlbohrer von Heller ist die richtige Wahl für legierte und unlegierte Stähle
Er arbeitet sehr genau und ist langlebig

Artnr : NH21166



Heller HSS-Stahlbohrset 19-Teilig
1-10mm

Verwendung eines speziellen HSS-Stahls mit 5% Cobalt-Anteil für äußerst Langlebigkeit
Punktgenaues Anbohrverhalten durch Kreuzanschliff und 135° Spitzenwinkel

Artnr : HCB21962

Normstark: Starke Qualität- Starke Produkte!



Heller HSS-Co Edelstahlb. DIN 338 13 Mm 5 Stk. / VPE

Unschlagbar in hochlegiertem Stahl und Edelstahl – die perfekte Lösung auch für die anspruchsvollsten Bohrungen

Artnr : NH21348



Heller HSS-Co Edelstahlb. DIN 338 10,5 Mm 5 Stk. / VPE

Verwendung eines speziellen HSS-Stahls mit 5% Cobalt-Anteil für äußerst Langlebigkeit
Punktgenaues Anbohrverhalten durch Kreuzanschliff und 135° Spitzenwinkel

Artnr : NH21343



Heller HSS-Co Edelstahlb. DIN 338 12,5 Mm 5 Stk. / VPE

Verwendung eines speziellen HSS-Stahls mit 5% Cobalt-Anteil für äußerst Langlebigkeit
Punktgenaues Anbohrverhalten durch Kreuzanschliff und 135° Spitzenwinkel

Artnr : NH21347



Heller HSS-Co Edelstahlb. DIN 338 10 Mm 10 Stk. / VPE

Verwendung eines speziellen HSS-Stahls mit 5% Cobalt-Anteil für äußerst Langlebigkeit
Punktgenaues Anbohrverhalten durch Kreuzanschliff und 135° Spitzenwinkel

Artnr : NH21341

Normstark: Starke Qualität- Starke Produkte!



Heller HSS-Co Edelstahlb. DIN 338 9,5 Mm 10 Stk. / VPE

Verwendung eines speziellen HSS-Stahls mit 5% Cobalt-Anteil für äußerst Langlebigkeit
Punktgenaues Anbohrverhalten durch Kreuzanschliff und 135° Spitzenwinkel

Artnr : NH21336



Heller HSS-Co Edelstahlb. DIN 338 9 Mm 10 Stk. / VPE

Verwendung eines speziellen HSS-Stahls mit 5% Cobalt-Anteil für äußerst Langlebigkeit
Punktgenaues Anbohrverhalten durch Kreuzanschliff und 135° Spitzenwinkel

Artnr : NH21331



Heller HSS-Co Edelstahlb. DIN 338 8 Mm 10 Stk. / VPE

Verwendung eines speziellen HSS-Stahls mit 5% Cobalt-Anteil für äußerst Langlebigkeit
Punktgenaues Anbohrverhalten durch Kreuzanschliff und 135° Spitzenwinkel

Artnr : NH21321



Heller HSS-Co Edelstahlb. DIN 338 7,5 Mm 10 Stk. / VPE

Verwendung eines speziellen HSS-Stahls mit 5% Cobalt-Anteil für äußerst Langlebigkeit
Punktgenaues Anbohrverhalten durch Kreuzanschliff und 135° Spitzenwinkel

Artnr : NH21316

Normstark: Starke Qualität- Starke Produkte!



Heller HSS-Co Edelstahlb. DIN 338 7 Mm 10 Stk. / VPE

Verwendung eines speziellen HSS-Stahls mit 5% Cobalt-Anteil für äußerst Langlebigkeit
Punktgenaues Anbohrverhalten durch Kreuzanschliff und 135° Spitzenwinkel

Artnr : NH21311



Heller HSS-Co Edelstahlb. DIN 338 6,5 Mm 10 Stk. / VPE

Verwendung eines speziellen HSS-Stahls mit 5% Cobalt-Anteil für äußerst Langlebigkeit
Punktgenaues Anbohrverhalten durch Kreuzanschliff und 135° Spitzenwinkel

Artnr : NH21306



Heller HSS-Co Edelstahlb. DIN 338 6 Mm 10 Stk. / VPE

Verwendung eines speziellen HSS-Stahls mit 5% Cobalt-Anteil für äußerst Langlebigkeit
Punktgenaues Anbohrverhalten durch Kreuzanschliff und 135° Spitzenwinkel

Artnr : NHE21301



Heller HSS-Co Edelstahlb. DIN 338 5,5 Mm 10 Stk. / VPE

Verwendung eines speziellen HSS-Stahls mit 5% Cobalt-Anteil für äußerst Langlebigkeit
Punktgenaues Anbohrverhalten durch Kreuzanschliff und 135° Spitzenwinkel

Artnr : NH21296



Heller HSS-Co Edelstahlb.DIN 338 5 Mm 10 Stk. / VPE

Verwendung eines speziellen HSS-Stahls mit 5% Cobalt-Anteil für äußerst Langlebigkeit
Punktgenaues Anbohrverhalten durch Kreuzanschliff und 135° Spitzenwinkel

Artnr : NHE21291



Heller EnDuro Y-Cutter Hammerbohrer SDS-Max. Durchmesser 30 X 400/520 Mm

höchste Lebensdauer
stabile Kopfgeometrie
hält selbst Armierungstreffern stand

Artnr : NH22381



Heller EnDuro Y-Cutter Hammerbohrer SDS-Max, Durchmesser 38 X 400/520 Mm

Der eingelassene Hartmetallkopf macht diesen Bohrer äußerst widerstandsfähig

Artnr : NH22390



Maschinengewindebohrer MF DIN 374 HSSE-Co 5, Geschliffen, 5 X 0,50 Mm

Beschreibung: 5 x 50 mm DIN 374 Typ Form B ca. 4-5 Gänge mit Schälanschnitt / Form C/35° RSP
Rechtsspiralnute, ca. 2-3 Gänge Werkstoff HSSE-

Artnr : NRU260050E



Maschinengewindebohrer MF DIN 374 HSSE-Co 5, Geschliffen, 8 X 1,00 Mm

Beschreibung: 8 x 1,00 mm DIN 374 Typ Form B
ca. 4-5 Gänge mit Schälanschnitt / Form C/35°
RSP Rechtsspiralnute, ca. 2-3 Gänge Werkstoff

Artnr : **NRU260081E**



Maschinengewindebohrer MF DIN 374 HSSE-Co 5, Geschliffen, 10 X 1,25 Mm

Beschreibung: 10 x 1,25 mm DIN 374 Typ Form B
ca. 4-5 Gänge mit Schälanschnitt / Form C/35°
RSP Rechtsspiralnute, ca. 2-3 Gänge Werkstoff

Artnr : **NRU260101E**



Maschinengewindebohrer MF DIN 374 HSSE-Co 5, Geschliffen, 10 X 1,00 Mm

Beschreibung: 10 x 1,00 mm DIN 374 Typ Form B
ca. 4-5 Gänge mit Schälanschnitt / Form C/35°
RSP Rechtsspiralnute, ca. 2-3 Gänge Werkstoff

Artnr : **NRU260100E**



Maschinengewindebohrer MF DIN 374 HSSE-Co 5, Geschliffen, 12 X 1,00 Mm

Beschreibung: 12 x 1,00 mm DIN 374 Typ Form B
ca. 4-5 Gänge mit Schälanschnitt / Form C/35°
RSP Rechtsspiralnute, ca. 2-3 Gänge Werkstoff

Artnr : **NRU260122E**



**Maschinengewindebohrer MF DIN
374 HSSE-Co 5, Geschliffen, 12 X
1,25 Mm**

Beschreibung: 12 x 1,25 mm DIN 374 Typ Form B
ca. 4-5 Gänge mit Schälanschnitt / Form C/35°
RSP Rechtsspiralnute, ca. 2-3 Gänge Werkstoff

Artnr : **NRU260121E**



**Maschinengewindebohrer M
DIN 371 HSS, Geschliffen, 5 X
0,80 Mm**

Beschreibung: 5 x 0,80 mm DIN 371 Typ Form
B ca. 4-5 Gänge mit Schälanschnitt Werkstoff
HSS Beschichtung Blank Schnittrichtung

Artnr : **NRU232050**



**Maschinengewindebohrer MF DIN
374 HSSE-Co 5, Geschliffen, 12 X
1,50 Mm**

Beschreibung: 12 x 1,50 mm DIN 374 Typ Form B
ca. 4-5 Gänge mit Schälanschnitt / Form C/35°
RSP Rechtsspiralnute, ca. 2-3 Gänge Werkstoff

Artnr : **NRU260120E**



**Maschinengewindebohrer M
DIN 371 HSS, Geschliffen, 8 X
1,25 Mm**

Beschreibung: 8 x 1,25 mm DIN 371 Typ Form B
ca. 4-5 Gänge mit Schälanschnitt Werkstoff
HSS Beschichtung Blank Schnittrichtung

Artnr : **NRU232080**



Maschinengewindebohrer M DIN 371 HSS, Geschliffen, 10 X 1,50 mm

Beschreibung: 10 x 1,50 mm DIN 371 Typ Form B
ca. 4-5 Gänge mit Schälanschnitt Werkstoff
HSS Beschichtung Blank Schnittrichtung

Artnr : **NRU232100**



Größe in mm

0.5	1.0	1.5	2.0	2.5	3.0	3.5
4.0	4.2	4.5	5.0	5.5	6.0	6.5
6.8	7.0	7.5	8.0	8.5	9.0	9.5
10.0	10.5	11.0	11.5	12.0	12.5	
13.0	13.5	14.0	14.5	15.0	15.5	
16.0	1.2					

Ruko Spiralbohrer DIN 338 Typ N,

HSS-G, Größen 0,5-16 mm

Beschreibung: DIN 338 Werkstoff HSS-G
Beschichtung Blank Schnittrichtung
rechtsschneidend Schaft Zylinderschaft

Artnr : **NRU214005**



Maschinengewindebohrer M DIN 371 HSS, Geschliffen, 12 X 1,75 mm

Beschreibung: 12 x 1,75 mm DIN 371 Typ Form B
ca. 4-5 Gänge mit Schälanschnitt Werkstoff
HSS Beschichtung Blank Schnittrichtung

Artnr : **NRU232120**



Maschinengewindebohrer MF DIN 374 HSSE-Co 5, Geschliffen, 6 X 0,75 mm

Beschreibung: 6 x 0,75 mm DIN 374 Typ Form B
ca. 4-5 Gänge mit Schälanschnitt / Form
C/35° RSP Rechtsspiralnute, ca.

Artnr : **NRU260060E**

Normstark: Starke Qualität- Starke Produkte!



Heller HSS-Co Cobalt-Edelstahlbohrer DIN 338 RN, CYL, Satz 25-Tlg. Versch. Durchmesser

Unschlagbar in hochlegiertem Stahl und Edelstahl die perfekte Lösung auch für die anspruchsvollsten Bohrungen

Artnr : HCB21965D



Heller HSS-Co Edelstahlb.DIN 338 12,5 Mm 5 Stk. / VPE

Verwendung eines speziellen HSS-Stahls mit 5% Cobalt-Anteil für äußerst Langlebigkeit
Punktgenaues Anbohrverhalten durch Kreuzanschliff und 135° Spitzenwinkel

Artnr : NH21347



Heller HSS-Co Edelstahlb.DIN 338 13 Mm 5 Stk. / VPE

Verwendung eines speziellen HSS-Stahls mit 5% Cobalt-Anteil für äußerst Langlebigkeit
Punktgenaues Anbohrverhalten durch Kreuzanschliff und 135° Spitzenwinkel

Artnr : NH21348



Heller HSS-Co Edelstahlb.DIN 338 12 Mm 5 Stk. / VPE

Verwendung eines speziellen HSS-Stahls mit 5% Cobalt-Anteil für äußerst Langlebigkeit
Punktgenaues Anbohrverhalten durch Kreuzanschliff und 135° Spitzenwinkel

Artnr : NH21346

Normstark: Starke Qualität- Starke Produkte!



Heller HSS-Co Edelstahlb.DIN 338 11,5 Mm 5 Stk. / VPE

Verwendung eines speziellen HSS-Stahls mit 5% Cobalt-Anteil für äußerst Langlebigkeit
Punktgenaues Anbohrverhalten durch Kreuzanschliff und 135° Spitzenwinkel

Artnr : NH21345



Heller HSS-Co Edelstahlb.DIN 338 11 Mm 5 Stk. / VPE

Verwendung eines speziellen HSS-Stahls mit 5% Cobalt-Anteil für äußerst Langlebigkeit
Punktgenaues Anbohrverhalten durch Kreuzanschliff und 135° Spitzenwinkel

Artnr : NH21344



Heller HSS-Co Edelstahlb.DIN 338 10,5 Mm 5 Stk. / VPE

Verwendung eines speziellen HSS-Stahls mit 5% Cobalt-Anteil für äußerst Langlebigkeit
Punktgenaues Anbohrverhalten durch Kreuzanschliff und 135° Spitzenwinkel

Artnr : NH21343



Heller HSS-Co Edelstahlb.DIN 338 10 Mm 10 Stk. / VPE

Verwendung eines speziellen HSS-Stahls mit 5% Cobalt-Anteil für äußerst Langlebigkeit
Punktgenaues Anbohrverhalten durch Kreuzanschliff und 135° Spitzenwinkel

Artnr : NH21341

Normstark: Starke Qualität- Starke Produkte!



Heller HSS-Co Edelstahlb.DIN 338 9,5 Mm 10 Stk. / VPE

Verwendung eines speziellen HSS-Stahls mit 5% Cobalt-Anteil für äußerst Langlebigkeit
Punktgenaues Anbohrverhalten durch Kreuzanschliff und 135° Spitzenwinkel

Artnr : NH21336



Heller HSS-Co Edelstahlb.DIN 338 9 Mm 10 Stk. / VPE

Verwendung eines speziellen HSS-Stahls mit 5% Cobalt-Anteil für äußerst Langlebigkeit
Punktgenaues Anbohrverhalten durch Kreuzanschliff und 135° Spitzenwinkel

Artnr : NH21331



Heller HSS-Co Edelstahlb.DIN 338 8 Mm 10 Stk. / VPE

Verwendung eines speziellen HSS-Stahls mit 5% Cobalt-Anteil für äußerst Langlebigkeit
Punktgenaues Anbohrverhalten durch Kreuzanschliff und 135° Spitzenwinkel

Artnr : NH21321



Heller HSS-Co Edelstahlb.DIN 338 7,5 Mm 10 Stk. / VPE

Verwendung eines speziellen HSS-Stahls mit 5% Cobalt-Anteil für äußerst Langlebigkeit
Punktgenaues Anbohrverhalten durch Kreuzanschliff und 135° Spitzenwinkel

Artnr : NH21316

Normstark: Starke Qualität- Starke Produkte!



Heller HSS-Co Edelstahlb. DIN 338 7 Mm 10 Stk. / VPE

Verwendung eines speziellen HSS-Stahls mit 5% Cobalt-Anteil für äußerst Langlebigkeit
Punktgenaues Anbohrverhalten durch Kreuzanschliff und 135° Spitzenwinkel

Artnr : NH21311



Heller HSS-Co Edelstahlb. DIN 338 6,5 Mm 10 Stk. / VPE

Verwendung eines speziellen HSS-Stahls mit 5% Cobalt-Anteil für äußerst Langlebigkeit
Punktgenaues Anbohrverhalten durch Kreuzanschliff und 135° Spitzenwinkel

Artnr : NH21306



Heller HSS-Co Edelstahlb. DIN 338 6 Mm 10 Stk. / VPE

Verwendung eines speziellen HSS-Stahls mit 5% Cobalt-Anteil für äußerst Langlebigkeit
Punktgenaues Anbohrverhalten durch Kreuzanschliff und 135° Spitzenwinkel

Artnr : NHE21301



Heller HSS-Co Edelstahlb. DIN 338 5 Mm 10 Stk. / VPE

Verwendung eines speziellen HSS-Stahls mit 5% Cobalt-Anteil für äußerst Langlebigkeit
Punktgenaues Anbohrverhalten durch Kreuzanschliff und 135° Spitzenwinkel

Artnr : NHE21291

Normstark: Starke Qualität- Starke Produkte!



Heller HSS-G Super DIN 338 RN
Stahlbohrer, CYL, Durchmesser 13 X
101/151 Mm 5 Stk. / VPE

Der HSS-G Stahlbohrer von Heller ist die richtige Wahl für legierte und unlegierte Stähle
Er arbeitet sehr genau und ist langlebig

Artnr : NH21220



Heller HSS-G Super DIN 338 RN
Stahlbohrer, CYL, Durchmesser 12,5 X
101/151 Mm 5 Stk. / VPE

Der HSS-G Stahlbohrer von Heller ist die richtige Wahl für legierte und unlegierte Stähle
Er arbeitet sehr genau und ist langlebig

Artnr : NH21219



Heller HSS-G Super DIN 338 RN
Stahlbohrer, CYL, Durchmesser 12 X
101/151 Mm 5 Stk. / VPE

Der HSS-G Stahlbohrer von Heller ist die richtige Wahl für legierte und unlegierte Stähle
Er arbeitet sehr genau und ist langlebig

Artnr : NH21217



Heller HSS-G Super DIN 338 RN
Stahlbohrer, CYL, Durchmesser 11,5 X
94/142 Mm

Der HSS-G Stahlbohrer von Heller ist die richtige Wahl für legierte und unlegierte Stähle
Er arbeitet sehr genau und ist langlebig

Artnr : NH21216

HSS-G BOHRER



Heller HSS-G Super DIN 338 RN
Stahlbohrer, CYL, Durchmesser 11 X
94/142 Mm 5 Stk. / VPE

Der HSS-G Stahlbohrer von Heller ist die richtige Wahl für legierte und unlegierte Stähle
Er arbeitet sehr genau und ist langlebig

Artnr : NH21214



Heller HSS-G Super DIN 338 RN
Stahlbohrer, CYL, Durchmesser 10,5 X
87/133 Mm 5 Stk. / VPE

Der HSS-G Stahlbohrer von Heller ist die richtige Wahl für legierte und unlegierte Stähle
Er arbeitet sehr genau und ist langlebig

Artnr : NH21213



Heller HSS-G Super DIN 338 RN
Stahlbohrer, CYL, Satz Durchmesser
10 X 87/133 Mm 10 Stk./ VPE

Der HSS-G Stahlbohrer von Heller ist die richtige Wahl für legierte und unlegierte Stähle
Er arbeitet sehr genau und ist langlebig

Artnr : NH21211



Heller HSS-G Super DIN 338 RN
Stahlbohrer, CYL, Durchmesser 9,5 X
81/125 Mm 10 Stk. / VPE

Der HSS-G Stahlbohrer von Heller ist die richtige Wahl für legierte und unlegierte Stähle
Er arbeitet sehr genau und ist langlebig

Artnr : NH21206



Heller HSS-G Super DIN 338 RN
Stahlbohrer, CYL, Durchmesser 9 X
81/125 Mm 10 Stk. / VPE

Der HSS-G Stahlbohrer von Heller ist die richtige Wahl für legierte und unlegierte Stähle
Er arbeitet sehr genau und ist langlebig

Artnr : NH21201



Heller HSS-G Super DIN 338 RN
Stahlbohrer, CYL, Durchmesser 8,5 X
75/117 Mm 10 Stk. / VPE

Der HSS-G Stahlbohrer von Heller ist die richtige Wahl für legierte und unlegierte Stähle
Er arbeitet sehr genau und ist langlebig

Artnr : NH21196



Heller HSS-G Super DIN 338 RN
Stahlbohrer, CYL, Durchmesser 8 X
75/117 Mm 10 Stk. / VPE

Der HSS-G Stahlbohrer von Heller ist die richtige Wahl für legierte und unlegierte Stähle
Er arbeitet sehr genau und ist langlebig

Artnr : NH21191



Heller HSS-G Super DIN 338 RN
Stahlbohrer, CYL, Durchmesser 7,5 X
69/109 Mm 10 Stk. / VPE

Der HSS-G Stahlbohrer von Heller ist die richtige Wahl für legierte und unlegierte Stähle
Er arbeitet sehr genau und ist langlebig

Artnr : NH21186



Heller HSS-G Super DIN 338 RN
Stahlbohrer, CYL, Durchmesser 7 X
69/109 Mm 10 Stk. / VPE

Der HSS-G Stahlbohrer von Heller ist die richtige Wahl für legierte und unlegierte Stähle
Er arbeitet sehr genau und ist langlebig

Artnr : NH21181



Heller HSS-G Super DIN 338 RN
Stahlbohrer, CYL, Durchmesser 6,5 X
63/101 Mm 10 Stk. / VPE

Der HSS-G Stahlbohrer von Heller ist die richtige Wahl für legierte und unlegierte Stähle
Er arbeitet sehr genau und ist langlebig

Artnr : NH21176



Heller HSS-G Super DIN 338 RN
Stahlbohrer, CYL, Durchmesser 6 X
57/93 Mm 10 Stk. / VPE

Der HSS-G Stahlbohrer von Heller ist die richtige Wahl für legierte und unlegierte Stähle
Er arbeitet sehr genau und ist langlebig

Artnr : NH21171



Heller HSS-G Super DIN 338 RN
Stahlbohrer, CYL, Durchmesser 5,5 X
57/93 Mm 10 Stk. / VPE

Der HSS-G Stahlbohrer von Heller ist die richtige Wahl für legierte und unlegierte Stähle
Er arbeitet sehr genau und ist langlebig

Artnr : NH21166



Heller HSS-R Stahlbohrer DIN 338
RN, Rundschaft, Durchmesser 12,5 X
101/151 Mm 5 Stk. / VPE

Der preiswerte Klassiker für Lösungen in Metall im Alltag ist ideal geeignet für unlegierte Baustähle
Er ist ein zuverlässiger, rollgewalzter HSS-Bohrer mitdurchgängiger Spiralhärte

Artnr : NH18550



Heller HSS-R Stahlbohrer DIN 338
RN, Rundschaft, Durchmesser 11,5 X
94/142 Mm 5 Stk. / VPE

Der preiswerte Klassiker für Lösungen in Metall im Alltag ist ideal geeignet für unlegierte Baustähle
Er ist ein zuverlässiger, rollgewalzter HSS-Bohrer mitdurchgängiger Spiralhärte

Artnr : NH18546



Heller HSS-R Stahlbohrer DIN 338
RN, Rundschaft, Durchmesser 10,5 X
87/133 Mm 5 Stk. / VPE

Der preiswerte Klassiker für Lösungen in Metall im Alltag ist ideal geeignet für unlegierte Baustähle
Er ist ein zuverlässiger, rollgewalzter HSS-Bohrer mitdurchgängiger Spiralhärte

Artnr : NH18542



Heller HSS-R Stahlbohrer DIN 338
RN, Rundschaft, Durchmesser 9,5 X
81/125 Mm 10 Stk. / VPE

Der preiswerte Klassiker für Lösungen in Metall im Alltag ist ideal geeignet für unlegierte Baustähle
Er ist ein zuverlässiger, rollgewalzter HSS-Bohrer mitdurchgängiger Spiralhärte

Artnr : NH18535



**Heller HSS-R Stahlbohrer DIN 338 RN,
Rundschaft, Durchmesser 9 X 81/125
Mm 10 Stk. / VPE**

Der preiswerte Klassiker für Lösungen in Metall im Alltag ist ideal geeignet für unlegierte Baustähle
Er ist ein zuverlässiger, rollgewalzter HSS-Bohrer mitdurchgängiger Spiralhärte

Artnr : NH18530



**Heller HSS-R Stahlbohrer DIN 338
RN, Rundschaft, Durchmesser 8,5 X
75/117 Mm 10 Stk. / VPE**

Der preiswerte Klassiker für Lösungen in Metall im Alltag ist ideal geeignet für unlegierte Baustähle
Er ist ein zuverlässiger, rollgewalzter HSS-Bohrer mitdurchgängiger Spiralhärte

Artnr : NH18525



**Heller HSS-R Stahlbohrer DIN 338
RN, Rundschaft, Durchmesser 7,5 X
69/109 Mm 10 Stk. / VPE**

Der preiswerte Klassiker für Lösungen in Metall im Alltag ist ideal geeignet für unlegierte Baustähle
Er ist ein zuverlässiger, rollgewalzter HSS-Bohrer mitdurchgängiger Spiralhärte

Artnr : NH18515



**Heller HSS-R Stahlbohrer DIN 338 RN,
Rundschaft, Durchmesser 8 X 75/117
Mm 10 Stk. / VPE**

Der preiswerte Klassiker für Lösungen in Metall im Alltag ist ideal geeignet für unlegierte Baustähle
Er ist ein zuverlässiger, rollgewalzter HSS-Bohrer mitdurchgängiger Spiralhärte

Artnr : NH18520



Heller HSS-R Stahlbohrer DIN 338 RN,
Rundschaft, Durchmesser 7 X 69/101
Mm 10 Stk. / VPE

Der preiswerte Klassiker für Lösungen in Metall im Alltag ist ideal geeignet für unlegierte Baustähle
Er ist ein zuverlässiger, rollgewalzter HSS-Bohrer mitdurchgängiger Spiralhärte

Artnr : NH18510



Heller HSS-R Stahlbohrer DIN 338 RN,
Rundschaft, Durchmesser 5 X 52/86
Mm 10 Stk. / VPE

Der preiswerte Klassiker für Lösungen in Metall im Alltag ist ideal geeignet für unlegierte Baustähle
Er ist ein zuverlässiger, rollgewalzter HSS-Bohrer mitdurchgängiger Spiralhärte

Artnr : NH18490



Heller HSS-R Stahlbohrer DIN 338
RN, Rundschaft, Durchmesser 6,5 X
63/101 Mm 10 Stk. / VPE

Der preiswerte Klassiker für Lösungen in Metall im Alltag ist ideal geeignet für unlegierte Baustähle
Er ist ein zuverlässiger, rollgewalzter HSS-Bohrer mit durchgängiger Spiralhärte

Artnr : NH18505



Säbelsägeblatt, 150 Mm X 1,8 Mm, Bi-Metall, 5er Packung

Für jede Anwendung das richtige Säbelsägeblatt
Lieferbar in diversen Materialien, Verzahnungen und
Schliffen für optimale Ergebnisse

Auf alle gängigen Maschinen angepasst

Artnr : NHT24041



Schleifvlies, Korund-Vlies Rolle, 10 M Rolle

Schleifvlies-Rolle in der 10 M Ausführung für
anspruchsvolle Schleifarbeiten.

Maße: 115 mm x 10 M

Artnr : NS294161M



Säbelsägeblatt, 200 Mm X 1,8 Mm, Bi-Metall, 5er Packung

Für jede Anwendung das richtige Säbelsägeblatt
Lieferbar in diversen Materialien, Verzahnungen und
Schliffen für optimale Ergebnisse

Auf alle gängigen Maschinen angepasst

Artnr : NHT240383



Säbelsägeblatt 8901 HSS-Bimetall

Beschreibung: Werkstoff HSS-Bimetall
Beschichtung Weiß Schaft S-Universalschaft
Schnittqualität Verzahnung geschränkt Für

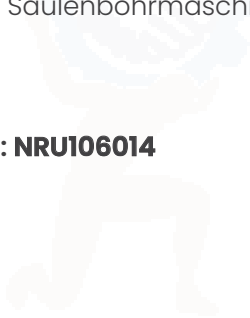
Artnr : NRU33189085



Bimetal - Lochsägen HSS Mit Variabler Zahnung

Beschreibung: Die RUKO Bimetal-Lochsägen sind in Hand- und Säulenbohrmaschinen einsetzbar.
Bei Säulenbohrmaschinen bitte nur manuellen

Artnr : **NRU106014**



NORMSTARH
IHR PARTNER FÜR INDUSTRIE UND HANDWERK

Normstark: Starke Qualität- Starke Produkte!



Schleifpapier-Rolle , Für Metalle Und Holz, 25 Mm Breite, Korn 40

eignet sich für Edelstahl und zahlreiche weitere Metalle für vielfältige Verwendungszwecke im industriellen Bereich

hochwertiges, universell einsetzbare Schleifgewebe mit hoher Anpassungsfähigkeit und Reißfestigkeit.

Artnr : NK3769



Schleifpapier-Rolle , Für Metalle Und Holz, 50 Mm Breit, Korn 80

eignet sich für Edelstahl und zahlreiche weitere Metalle für vielfältige Verwendungszwecke im industriellen Bereich

hochwertiges, universell einsetzbare Schleifgewebe mit hoher Anpassungsfähigkeit und Reißfestigkeit.

Artnr : NK3852

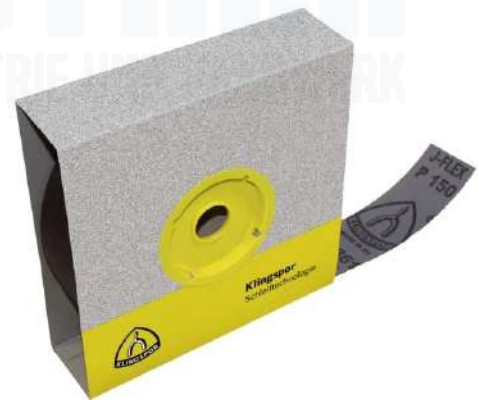


Schleifpapier-Rolle , Für Metalle Und Holz, 50 Mm Breit, Korn 40

eignet sich für Edelstahl und zahlreiche weitere Metalle für vielfältige Verwendungszwecke im industriellen Bereich

hochwertiges, universell einsetzbare Schleifgewebe mit hoher Anpassungsfähigkeit und Reißfestigkeit.

Artnr : NK3849



Schleifpapier-Rolle , Für Metalle Und Holz, 50 Mm Breit, Korn 240

eignet sich für Edelstahl und zahlreiche weitere Metalle für vielfältige Verwendungszwecke im industriellen Bereich

hochwertiges, universell einsetzbare Schleifgewebe mit hoher Anpassungsfähigkeit und Reißfestigkeit.

Artnr : NK3858

Normstark: Starke Qualität- Starke Produkte!



Schleifpapier-Rolle , Für Metalle Und Holz, Korn 240

eignet sich für Edelstahl und zahlreiche weitere Metalle für vielfältige Verwendungszwecke im industriellen Bereich

hochwertiges, universell einsetzbare Schleifgewebe mit hoher Anpassungsfähigkeit und Reißfestigkeit.

Artnr : NK3842

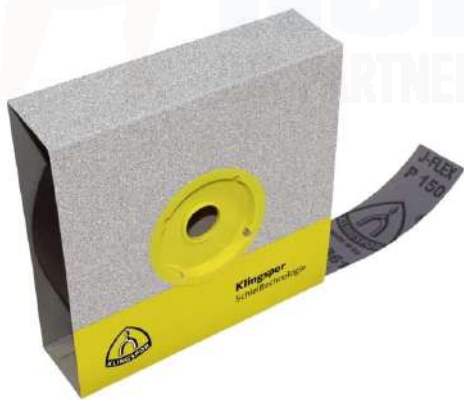


Schleifpapier-Rolle , Für Metalle Und Holz, Korn 80

eignet sich für Edelstahl und zahlreiche weitere Metalle für vielfältige Verwendungszwecke im industriellen Bereich

hochwertiges, universell einsetzbare Schleifgewebe mit hoher Anpassungsfähigkeit und Reißfestigkeit.

Artnr : NK3836



Schleifpapier-Rolle , Für Metalle Und Holz, Korn 40

eignet sich für Edelstahl und zahlreiche weitere Metalle für vielfältige Verwendungszwecke im industriellen Bereich

hochwertiges, universell einsetzbare Schleifgewebe mit hoher Anpassungsfähigkeit und Reißfestigkeit.

Artnr : NK3833



SMT 324 Extra Schleifmopteller 5" X 7/8" 125 X 22,23 Mm

Maße : 5" x 7/8" 125 x 22,23 mm

Der Schleifmopteller SMT 324 Extra ist für die universelle Kanten- und Flächenbearbeitung ausgelegt und kommt auf Materialien wie

Artnr : SM321510

Normstark: Starke Qualität- Starke Produkte!



Fächerschleifscheiben/ Lamellenscheiben, Korn 40

Durchmesser: 125 mm

Korn 40

konisch

Artnr : NS1900641



Fächerschleifscheiben/ Lamellenscheiben, Korn 40 125

Durchmesser: 125 mm

Korn 40

Zirkon- konisch

VPE: 10 Stück im Bündel

Artnr : NS1900201



SMT 624 Supra Schleifmopteller Für Edelstahl Und Stahl

die eine hohe Abtragsleistung und eine aggressive Zerspanleistung sicherstellen. Die Fächerschleifscheibe SMT 624 Supra erfüllt diese Voraussetzungen.

Artnr : ST322778



Fächerschleifscheiben/ Lamellenscheiben, Korn 80 115

Durchmesser: 115 mm

Korn 80

Zirkon- konisch

VPE: 10 Stück im Bündel

Artnr : NS1900181



Fächerschleifscheiben/ Lamellenscheiben, Korn 60 115

Durchmesser: 115 mm

Korn 60

Zirkon- konisch

VPE: 10 Stück im Bündel

Artnr : NS1900171



Fächerschleifscheiben/ Lamellenscheiben, Korn 40 115

Durchmesser: 115 mm

Korn 40

Zirkon- konisch

VPE: 10 Stück im Bündel

Artnr : NS1900161



Fächerschleifscheiben/ Lamellenscheiben, Korn 40 125

Durchmesser: 125 mm

Korn 40

konisch

VPE: 10 Stück im Bündel

Artnr : NS1900641



Fächerschleifscheiben/ Lamellenscheiben, Korn 60 125

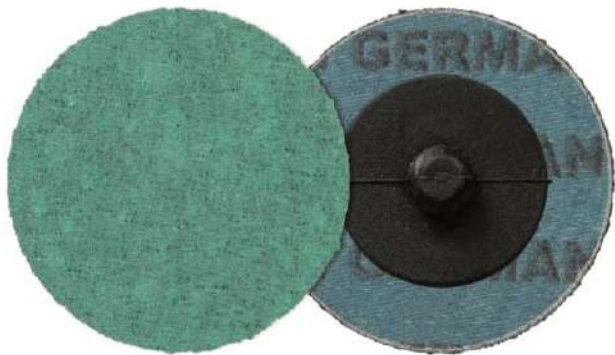
Durchmesser: 125 mm

Korn 60

konisch

VPE: 10 Stück im Bündel

Artnr : NS1900651



Quick change disc, Gewebe- Schleifscheiben, Schnellwechsel Disc, 50 mm, K36

Beschreibung: Polyesterwebung mit einem Korn aus Zirkonkorund in dichter Streuung zur Bearbeitung von: Edelstahl NE-Metall hochlegiertem Stahl Quick

Artnr : **NK295340**



Fächerwalze KM 613, Schleifmopstifte, 30 X 15 X 6 Mm, Korn 60

Beschreibung: Maße: 30 x 15 x 6 mm, Korn 60 VE: 10 Stk.
Mindestbestellmenge: 5 Stk. Anwendungsgebiete
Farbe/Lack/Spachtel, Holz, Kunststoff Metall Universal,

Artnr : **NK12844**



Reinigungsscheibe, 115 X 22,23 Mm, Für Edelstahl, Lack, Spachtel

Beschreibung: Reinigungsscheibe für Edelstahl, Stahl, NE-Metalle, Farbe, Lack, Spachtelmasse Vorteile: Harte, aggressive Vliesvariante für höhere Beanspruchung

Artnr : **NK358003**



Fächerwalze KM 613, Schleifmopstifte, 30 X 15 X 6 Mm, Korn 80

Beschreibung: Maße: 30 x 15 x 6 mm, Korn 80 VE: 10 Stk.
Mindestbestellmenge: 5 Stk. Anwendungsgebiete
Farbe/Lack/Spachtel, Holz, Kunststoff Metall Universal,

Artnr : **NK12845**



Fächerwalze KM 613, Schleifmopstifte, 30 X 15 X 6 Mm, Korn 120

Beschreibung: Maße: 30 x 15 x 6 mm, Korn 120 VE: 10 Stk.
Mindestbestellmenge: 5 Stk. Anwendungsgebiete
Farbe/Lack/Spachtel, Holz, Kunststoff Metall Universal

Artnr : **NK12817**



Fächerwalze KM 613, Schleifmopstifte, 30 X 10 X 6 Mm, Korn 80

Beschreibung: Maße: 30 x 10 x 6 mm, Korn 80 VE: 10 Stk.
Mindestbestellmenge: 5 Stk. Anwendungsgebiete
Farbe/Lack/Spachtel, Holz, Kunststoff Metall Universal,

Artnr : **NK12818**



Fächerwalze KM 613, Schleifmopstifte, 30 X 10 X 6 Mm, Korn 60

Beschreibung: Maße: 30 x 10 x 6 mm, Korn 60 VE: 10 Stk.
Mindestbestellmenge: 5 Stk. Anwendungsgebiete
Farbe/Lack/Spachtel, Holz, Kunststoff Metall Universal,

Artnr : **NK12847**



FFächerwalze KM 613, Schleifmopstifte, 40 X 20 X 6 Mm, Korn 60

Beschreibung: Maße: 40 x 20 x 6 mm, Korn 60 VE: 10 Stk.
Mindestbestellmenge: 5 Stk. Anwendungsgebiete
Farbe/Lack/Spachtel, Holz, Kunststoff Metall Universal,

Artnr : **NK12943**



Fächerwalze KM 613, Schleifmopstifte, 30 X 15 X 6 Mm, Korn 120

Beschreibung: Maße: 40 x 20 x 6 mm, Korn 120 VE: 10 Stk. Mindestbestellmenge: 5 Stk. Anwendungsgebiete Farbe/Lack/Spachtel, Holz, Kunststoff Metall Universal,

Artnr **NK12946:**



Fächerwalze KM 613, Schleifmopstifte, 40 X 15 X 6 Mm, Korn 80

Beschreibung: Maße: 40 x 15 x 6 mm, Korn 80 VE: 10 Stk. Mindestbestellmenge: 5 Stk. Anwendungsgebiete Farbe/Lack/Spachtel, Holz, Kunststoff Metall Universal,

Artnr : **NK12908**



Fächerwalze KM 613, Schleifmopstifte, 40 X 15 X 6 Mm, Korn 60

BBeschreibung: Maße: 40 x 15 x 6 mm, Korn 60 VE: 10 Stk. Mindestbestellmenge: 5 Stk. Anwendungsgebiete Farbe/Lack/Spachtel, Holz, Kunststoff Metall Universal,

Artnr : **NK12907**



Fächerwalze KM 613, Schleifmopstifte, 40 X 15 X 6 Mm, Korn 120

Beschreibung: Maße: 40 x 15 x 6 mm, Korn 120 VE: 10 Stk. Mindestbestellmenge: 5 Stk. Anwendungsgebiete Farbe/Lack/Spachtel, Holz, Kunststoff Metall Universal,

Artnr : **NK12910**



Fächerwalze KM 613, Schleifmopstifte, 40 X 10 X 6 Mm, Korn 60

Beschreibung: Maße: 40 x 10 x 6 mm, Korn 60 VE: 10 Stk.
Mindestbestellmenge: 5 Stk. Anwendungsgebiete
Farbe/Lack/Spachtel, Holz, Kunststoff Metall Universal,

Artnr : **NK12871**



Fächerwalze KM 613, Schleifmopstifte, 40 X 10 X 6 Mm, Korn 80

Beschreibung: Maße: 40 x 10 x 6 mm, Korn 80 VE: 10
Stk. Mindestbestellmenge: 5 Stk. Anwendungsgebiete
Farbe/Lack/Spachtel, Holz, Kunststoff Metall Universal,

Artnr : **NK12872**



Fächerwalze KM 613, Schleifmopstifte, 40 X 10 X 6 Mm, Korn 120

Beschreibung: Maße: 40 x 10 x 6 mm, Korn 120 VE: 10
Stk. Mindestbestellmenge: 5 Stk. Anwendungsgebiete
Farbe/Lack/Spachtel, Holz, Kunststoff Metall Universal,

Artnr : **NK12874**



Fächerwalze KM 613, Schleifmopstifte, 60 X 30 X 6 Mm, Korn 60

Beschreibung: Maße: 60 x 30 x 6 mm, Korn 60 VE: 10
Stk. Mindestbestellmenge: 5 Stk. Anwendungsgebiete
Farbe/Lack/Spachtel, Holz, Kunststoff Metall Universal,

Artnr : **NK13051**



Fächerwalze KM 613, Schleifmopstifte, 60 X 30 X 6 Mm, Korn 80

Beschreibung: Maße: 40 x 10 x 6 mm, Korn 60 VE: 10 Stk.
Mindestbestellmenge: 5 Stk. Anwendungsgebiete
Farbe/Lack/Spachtel, Holz, Kunststoff Metall Universal,

Artnr : **NK13052**



Fächerschleifscheiben/ Lamellenscheiben, Korn 80 115mm, Keramik Scheibe

Beschreibung: Durchmesser: 115 mm Korn 80 Keramik-
konisch VPE: 10 Stück im Bündel Bitte wählen Sie im
Bestellvorgang die Menge 10 aus, um die

Artnr :



Fächerschleifscheiben/ Lamellenscheiben, Korn 60 115mm, Keramik Scheibe

Beschreibung: Durchmesser: 115 mm Korn 60 Keramik-
konisch VPE: 10 Stück im Bündel Bitte wählen Sie im
Bestellvorgang die Menge 10 aus, um die

Artnr : **NSTK1900531**



Fächerschleifscheiben/ Lamellenscheiben, Korn 80 125mm, Keramik Scheibe

Beschreibung: Durchmesser: 125 mm Korn 80
Keramik-konisch VPE: 10 Stück im Bündel Bitte wählen
Sie im Bestellvorgang die Menge 10 aus, um die

Artnr :



Fächerschleifscheiben/ Lamellenscheiben, Korn 60 125

Normaler Preis

Beschreibung: Durchmesser: 125 mm Korn 60 Zirkon-
konisch VPE: 10 Stück im Bündel Bitte wählen Sie im
Bestellvorgang die Menge 10 aus, um die

Artnr : **NSTK1900211**



Feilenbänder Für Edelstahl, Metall Universal, CS 310 XF Bänder 10 X 330 Mm Korn 60

Beschreibung: Das Feilenband CS 310 XF von
Klingspor beeindruckt mit seiner ausgezeichneten
Anpassungsfähigkeit und mit seiner Reißfestigkeit. Es

Artnr : **NK711110**



Fächerschleifscheiben/ Lamellenscheiben, Korn 80 125

Beschreibung: Durchmesser: 125 mm Korn 80 Zirkon-
konisch VPE: 10 Stück im Bündel Bitte wählen Sie im
Bestellvorgang die Menge 10 aus, um die

Artnr : **NSTK1900221**



Feilenbänder Für Edelstahl, Stahl, 10 X 330 Mm Korn 60 Keramik

Beschreibung: Eigenschaften Bindung Kunstharz
Kornart Keramischer Korund Streuart dicht Unterlage
Y-Polyester Werkstoffe Edelstahl Stahl

Artnr : **NK366522**

Normstark: Starke Qualität- Starke Produkte!



Mini Schleifscheibe, Quick Change Disc, 76 Mm

Beschreibung: Schleifscheiben für kleine und schwer zugängliche Stellen Quick Change Disc= schneller und einfacher Wechsel Anwendungsgebiete für die

Artnr : **NK295419**



Schleifpapier-Rolle , Für Metalle Und Holz, 50 Mm Breit, Korn 120

Beschreibung: eignet sich für Edelstahl und zahlreiche weitere Metalle für vielfältige Verwendungszwecke im industriellen Bereich

Artnr : **NK3858**



Feilenbänder Für Edelstahl, Metall Universal, CS 310 XF Bänder 10 X 330 Mm Korn 120

Beschreibung: Das Feilenband CS 310 XF von Klingspor beeindruckt mit seiner ausgezeichneten Anpassungsfähigkeit und mit seiner Reißfestigkeit. Es

Artnr : **NK71957**



Schleifpapier-Rolle , Für Metalle Und Holz, Korn 60

Beschreibung: eignet sich für Edelstahl und zahlreiche weitere Metalle für vielfältige Verwendungszwecke im industriellen Bereich

Artnr : **NK3836**

Normstark: Starke Qualität- Starke Produkte!



A 24 Extra Kronenflex Trennscheiben 125 X 2,5 X 22,23 Gekröpft

Als Universalprodukt bieten Kronenflex Trennscheiben A 24 Extra die idealen Voraussetzungen zur Bearbeitung von Metall. Auch Vollmaterial trennen diese Scheiben schnell und zuverlässig.

Artnr : NSTSI88463



Diamanttrennscheiben Für Vielfältige Einsatzgebiete

lasergeschweißten Blocksegmenten, Turbosegmenten sowie Schrägschutzsegmenten für Asphalt, Beton und ähnlichen Baustoffen

Artnr :



Trennscheibe, A 60 Extra, 125 x 1,0 x 22,23 mm

Maße: 125 x 1,2 x 22,23 mm

Die A 60 Extra ist eine dünne Trennscheibe für die Bearbeitung von Materialien wie

Artnr : NK312031-2



Trennscheibe, A 60 Extra, 115 x 1,0 x 22,23 mm

Maße: 115 x 1,2 x 22,23 mm

Die A 60 Extra ist eine dünne Trennscheibe für die Bearbeitung von Materialien wie

Artnr : NK312031

Normstark: Starke Qualität- Starke Produkte!



A 24 Extra Kronenflex Trennscheiben 150 X 2,5 X 22,23 Gerade

Als Universalprodukt bieten Kronenflex Trennscheiben A 24 Extra die idealen Voraussetzungen zur Bearbeitung von Metall. Auch Vollmaterial trennen diese Scheiben schnell und zuverlässig.

Artnr : NSTS235375



DT 350 BT Diamanttrennscheiben 350 X 3 X 25,4 Mm

Maße: 350 x 3 x 25,4 mm
Segmente 40 x 3 x 10 mm Standard Turbo

Artnr : KDT354798



DT 350 BT Diamanttrennscheiben 125 X 2,4 X 22,23 Mm

Maße: 125 x 2,4 x 22,23 mm
9 Segmente 33 x 2,4 x 10 mm
Diamanttrennscheiben für Winkelschleifer für Beton

Artnr : DS354791



Diamanttrennscheibe DT 350 AB Extra MIXTE Für Vielfältige Einsatzgebiete

lasergeschweißten Blocksegmenten,
Turbosegmenten sowie
Schrägschutzsegmenten

Artnr : KD340240

TRENNSCHEIBEN

Normstark: Starke Qualität- Starke Produkte!



A 24 Extra Kronenflex Trennscheiben 180 X 3 X 22,23 Gerade

Als Universalprodukt bieten Kronenflex Trennscheiben A 24 Extra die idealen Voraussetzungen zur Bearbeitung von Metall. Auch Vollmaterial trennen diese Scheiben schnell und zuverlässig.

Artnr : NSTSI3490



A 24 Extra Kronenflex Trennscheiben 115 X 2,5 X 22,23 Gekröpft

Trennscheiben A 24 Extra die idealen Voraussetzungen zur Bearbeitung von Metall. Auch Vollmaterial trennen diese Scheiben schnell und zuverlässig. Die Standardscheibe zeichnet sich aus durch

Artnr : NSTSI88461



24 Extra Kronenflex Trennscheiben 230 X 3 X 22,23 Gerade

Als Universalprodukt bieten Kronenflex Trennscheiben A 24 Extra die idealen Voraussetzungen zur Bearbeitung von Metall. Auch Vollmaterial trennen diese Scheiben schnell und zuverlässig.

Artnr : NSTSI3492



DT 350 BT Diamanttrennscheiben 230 X 2,6 X 22,23 Mm

Die Diamanttrennscheiben entsprechen den strengen oSa-Richtlinien und garantieren die Einhaltung der europäischen Sicherheitsnorm EN 13236.

Artnr : DS354794

Normstark: Starke Qualität- Starke Produkte!



Schruppscheibe A 24 Extra, 115 X 6 X 22,23 Mm

Beschreibung: A 24 Extra hilft Profianwendern bei der schnellen und hochwertigen Bearbeitung von Metall. Die Kronenflex Schruppscheibe eignet sich

Artnr : **NK188465**



Schruppscheibe A 24 Extra, 125 X 6 X 22,23 Mm

Beschreibung: A 24 Extra hilft Profianwendern bei der schnellen und hochwertigen Bearbeitung von Metall. Die Kronenflex Schruppscheibe eignet sich

Artnr : **NK188466**



Mini Trennscheibe 50 X 1 X 10 Mm, 25 Stk.

Beschreibung: Maß: 50 x 1 x 10 mm VPE: 25 Stk. Hochwertige Rohstoffe Die perfekte Abstimmung der Bindung auf die verwendete Kornart sorgt für

Artnr : **NK3290997**



Kronenflex Trennscheibe A 46 TZ Special Für Edelstahl, 230 X 1.9 X 22,23 Mm Gerade

Beschreibung: Die Kronenflex Trennscheibe A 46 TZ Special ist für anspruchsvolle Aufgaben

Artnr : **NK224084**



Schruppscheibe A 24 Extra, 115 X 6 X 22,23 Mm

Beschreibung: A 24 Extra hilft Profianwendern bei der schnellen und hochwertigen Bearbeitung von Metall. Die Kronenflex Schruppscheibe eignet sich

Artnr :



A 46 TZ Special Kronenflex Trennscheibe, 125 X 1,6 X 22,23 Mm Gerade

Beschreibung: Die Kronenflex Trennscheibe A 46 TZ Special ist für anspruchsvolle Aufgaben konzipiert und schneidet Materialien wie Stahl

Artnr : **NK187171**



Fiberscheiben Für Edelstahl FS 966 ACT

Beschreibung: Eigenschaften Bindung Kunstharz Kornart Keramischer Korund Streuart dicht Werkstoffe Edelstahl Einsatzbereiche Apparate-

Artnr : **NK316494**



DT 900 ACR Special Diamanttrennscheiben Für Winkelschleifer, 125 X 2,8 X 22,23 Mm

Beschreibung: Vorteile: Vakuum-gelötete Diamanttrennscheibe für nahezu alle Materialien - Sehr breites Anwendungsspektrum durch spezielles

Artnr : **NK355724**



EDGE Trennscheibe, 125 X 1.2 X 22,23 Mm Gerade

Beschreibung: Hochwertige Rohstoffe Die perfekte Abstimmung der Bindung auf die verwendete Kornart sorgt für höhere

Artnr : **NK355379**



LED-Warnblinkleuchte

(Lieferung ohne Batterien)

Made in Germany

Artnr : NH7200200



Warnwesten Fluoreszierend, Mit 2 Silberfarbigen Reflexstreifen, Gemäß EN ISO 20471/2 Und StVZO § 53a

Polyester (PR) rot/orang 7200360

Polyester (PG) gelb 7200365

Artnr : NH7200360



BGI 800 Sicherungsset Ab 3,5 T

5 x 7200150 Reflexleitkegel 500 mm

5 x 720016 Reflexleitkegel 750 mm

Artnr : NH7200035



Reflexleitkegel EU

500 mm PVC 7200150

750 mm PVC 7200160

Artnr : NH7200150

Normstark: Starke Qualität- Starke Produkte!



Leitkegel Tagesleuchtend / Orange, Fluoreszierend

300 mm PVC 7200161

500 mm PVC 7200162

Artnr : NH7200161



Erste-Hilfe-Ausrüstung Nach DIN 13164

Inhalt: 48-teilig, in KS-Faltheule, mit Rettungsdeck
7200130

Artnr : NH7200130



Erste-Hilfe-Koffer "Direkt" Für Handwerk, DIN 13157

Geeignet für den mobilen und stationären Einsatz
Basisausstattung plus berufsgruppenspezifische
Ergänzungen

Wandhalterung mit Arretierung wird mitgeliefert

Artnr : NSE2798061000



Verbandkasten PKW, LKW, Nach DIN 13164

Beschreibung: • DIN 13164 Füllung für Kfz in
kompakter Bauweise, für Erste Hilfe • Ideal auch
für Schulen, Kindergärten & sonstige

Artnr : NBAG3004002



Gefahrgutkoffer Euro 1 – VM

Schutzhandschuhe (7200060)
Augenspülflasche, 200 ml (7200056.1)
Schutzbrille (7200040)

Artnr : NW7200037



Gefahrgutkoffer 71 SN

Schutzhandschuhe (7200060)
Augenspülflasche, 200 ml (7200056.1)
Schutzbrille (7200040)

Artnr : NW7200000



Gefahrgutkoffer 73 SN – HM

Halbmaske (7200187)
Schutzhandschuhe (7200060)
Augenspülflasche, 200 ml (7200056.1)

Artnr : NW7200021



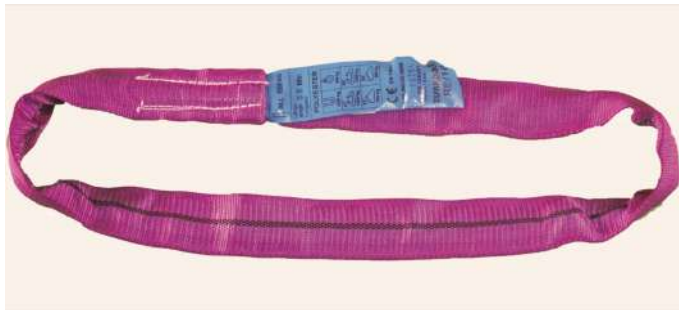
Container-Warnmarkierung / 141 X 705 Mm Retroreflektierend RA2, Weiß-Rot

CK 21 SF SK-Folie RA 2 / B / Witte pluslite®-premium /
Satz* 9100000

CK 21 SF Einzelstreifen, linksweisend 9100001

Artnr : NW9100000

Normstark: Starke Qualität- Starke Produkte!

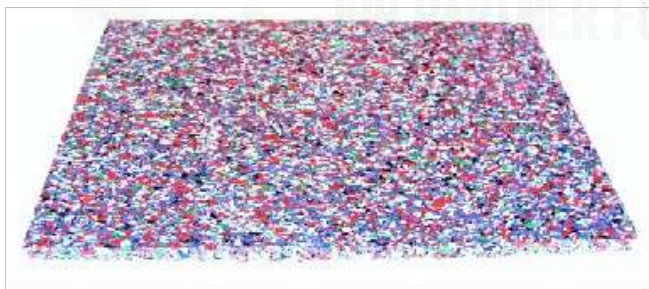


Rundschlingen, In Verschiedenen Ausführungen

Rundschlinge mit Tragfähigkeit von 1000 kg starker Einfachgewebeschnur sorgt für die Langlebigkeit des Produkts

Flexibel im Einsatz und in verschiedenen Längen erhältlich

Artnr : NZRE10-0.5



Antirutschmatte Ohne Abfärbung

für den Einsatz beim Transport von Sichtbetonteilen

hohe Festigkeit
kein Farbabrieb

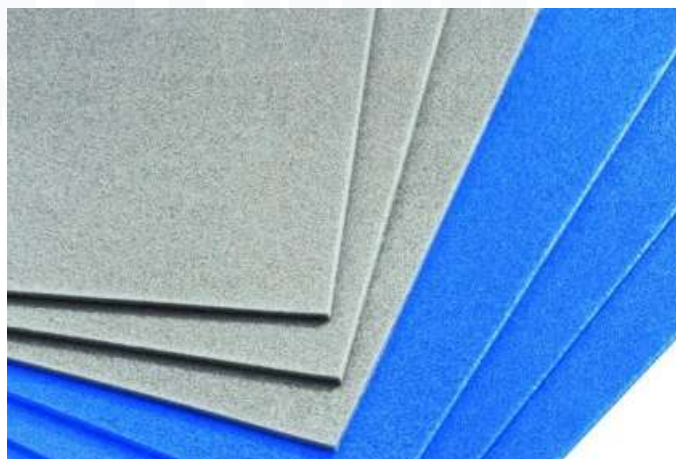
Artnr : NH06101201



Spann-Zurrgurte Aus 100% Polyester, 2500 DaN, 50 Mm Breite

LC= 2500 daN, 50 mm Gurtbandbreite
Dehnung < 5 %; FE: 0,50 M (STf= 300 daN)
in verschiedenen Größen erhältlich

Artnr : NDZ26505034



Antirutschmatten Aus Beschichtetem Schaum In Versch. Größen

Reduzierung der erforderlichen Zurrmittel
Reduzierung der erforderlichen LC (zulässige Zugkraft) beim Direktzurren
definierte Gleitreibbeiwerte

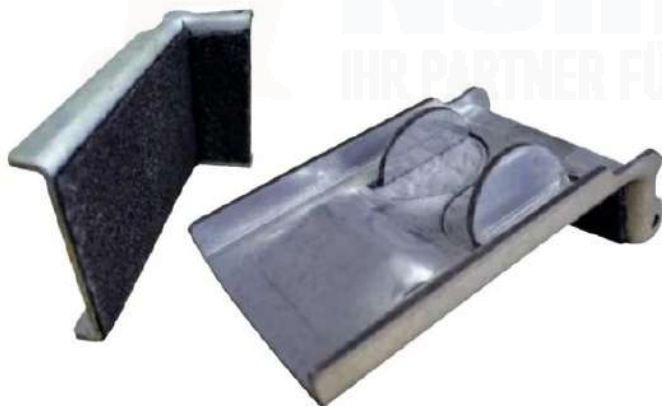
Artnr : NH06101212



Antirutschmatte Für Schwerlast In Versch. Größen

Schwerlast-Antirutschmatten sind in verschiedenen Größen erhältlich. Unterschiedliche profilierte Oberflächen garantieren auch bei z. B. starker Verschmutzung einen hohen Gleitreibbeiwert.

Artnr : NH06101011



Kantenschutzwinkel Aus Stahl

Produktinformationen "Stahl-Kantenschutzwinkel"
Bis 10 mm Kettenstärke / 50 mm Bandbreite, für die Stahl- und Coilsicherung mit 8 mm Filzauflage

Artnr : NH06000109



Antirutschmatte Standard Ausführung Versch. Größen

Antirutschmatten verbessern den Gleitreibbeiwert steigert die Sicherheit, verbessert die Standfestigkeit

Artnr : NH06101107



Kantenschutzwinkel Aus Polyethylen Mit Einfädelschlitz

schützen sicher bei Verwendung von Zurr- oder Bündelgurten. Die breite Auflagefläche verteilt den Spanndruck im günstigen Verhältnis.

Artnr : NH06000023



Kantenschutzwinkel Aus Polyethylen

Kantenschutzwinkel für Gurtbreite 50 mm
der ideale Kantenschutz für alle empfindlichen und
zerbrechlichen Transportgüter

Artnr : NH06000014



Kantenschutzschiene "Allrounder"

Versch. Größen

zertifiziert durch Tüv Nord
gem. EN12195-2
HDPE-Kunststoffwinkel

Artnr : NH06000301



Kantenschutzwinkel Aus Metall

großflächige Druckverteilung
optimal bei Spanplattentransporten
für Gurtbreite 50 mm

Artnr : NH06000024



Kantenschutzwinkel PP- DoLight

Kantenschutzwinkel für Gurtbreite 50 mm
hochwertiger Kunststoff, Polypropylen (PP)
bruchfest, stapelbar und praxiserprobt

Artnr : NH06000110



Kantenschutzwinkel Aus Kunststoff- DoLight

für Gurtbreite 50 mm
hochwertiger, technischer ABS Kunststoff aus der
Automobilindustrie

Artnr : NH06000062



Zurrurt DoMulti 5000 Mit Langhebelzugratsche 8m Lang

LC im direkten Zug: 2500 daN
LC in der Umreifung: 5000 daN
STF: 600 daN

Artnr : NH26515034



Zurrurt DoMulti 5000 Mit Langhebelzugratsche 10m Lang

LC im direkten Zug: 2500 daN
LC in der Umreifung: 5000 daN
STF: 600 daN

Artnr : NH2651503410



Zurrurt DoZurr 5000 Mit Druckratsche 10m Lang

LC im direkten Zug: 2500 daN
LC in der Umreifung: 5000 daN
STF: 300 daN

Artnr : NH2650503211



Zurrgurt DoZurr 5000 Mit Druckratsche 8m Lang

LC im direkten Zug: 2500 daN

LC in der Umreifung: 5000 daN

STF: 300 daN

Artnr : NH26505034.9



Plaster-Tape® / Rolle 100 Mm X 5 M

Schwarz 9005 7300201

Weiß 9010 7300202

Artnr : NH7300202



Plaster-Tape® Reparatur-Set / 27-Teilig

Schwarz 9005 7300401

Weiß 9010 7300402

Artnr : NH7300401



Plaster-Tape® Reparatur-Set / 12-Teilig

Schwarz 9005 7300501

Weiß 9010 7300502

Artnr : NH7300501



Plaster-Tape® / Einzeltape 300 Mm X 200 Mm

Schwarz N 9005 7300301

Weiß 9010 7300302

Artnr : NH7300301



Plaster-Tape® / Rolle 50 Mm X 5 M

Schwarz N 9005 7300301

Weiß 9010 7300302

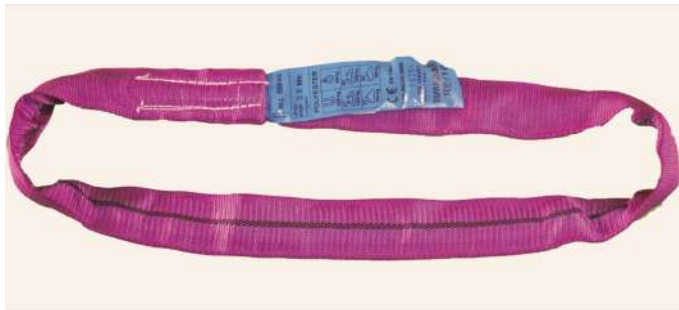
Artnr : NH7300101



GFK-Reparaturmatte | 150 X 220 Mm

Beschreibung: Die GFK-Reparaturmatte ist eine einzigartige, einfach anzuwendende Reparaturfolie, die durch UV-Strahlung oder

Artnr : NBG80601

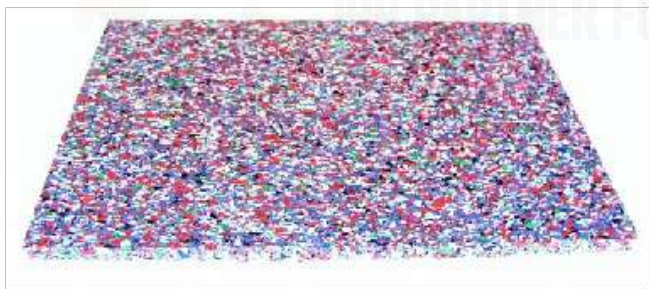


Rundschlingen, In Verschiedenen Ausführungen

Rundschlinge mit Tragfähigkeit von 1000 kg starker Einfachgewebeschnur sorgt für die Langlebigkeit des Produkts

Flexibel im Einsatz und in verschiedenen Längen erhältlich

Artnr : NZRE10-0.5



Antirutschmatte Ohne Abfärbung

für den Einsatz beim Transport von Sichtbetonteilen

hohe Festigkeit
kein Farbabrieb

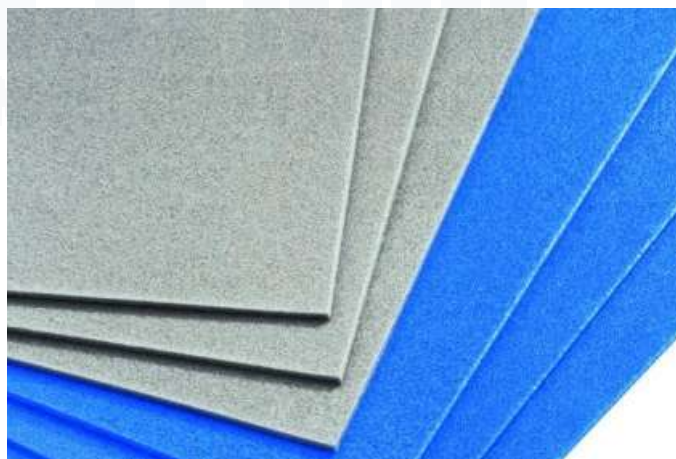
Artnr : NH06101201



Spann-Zurrgurte Aus 100% Polyester, 2500 DaN, 50 Mm Breite

LC= 2500 daN, 50 mm Gurtbandbreite
Dehnung < 5 %; FE: 0,50 M (STf= 300 daN)
in verschiedenen Größen erhältlich

Artnr : NDZ26505034



Antirutschmatten Aus Beschichtetem Schaum In Versch. Größen

Reduzierung der erforderlichen Zurrmittel
Reduzierung der erforderlichen LC (zulässige Zugkraft) beim Direktzurren
definierte Gleitreibbeiwerte

Artnr : NH06101212



Lang last

LKW-Schild „Lang Last“ /
Skandinavien Retroreflektierend RA 1

/ A

Made in Germany

Artnr : NW9000803



Bred last

LKW-Schild „Bred Last“ /
Skandinavien Retroreflektierend RA 1

/ A

Made in Germany

Artnr : NW9000801



**LONG
VEHICLE**

LKW-Schild „LONG VEHICLE“ /
Großbritannien Retroreflektierend RA

1 / A

Made in Germany

Artnr : NW900810



25 M



25 M

LKW-Schild „25 M“ / Skandinavien
Retroreflektierend RA 2 / B

Made in Germany

Artnr : NW1300251



LKW-Schild „Achtung“ / 200 X 800 Mm

Grund: weiß, Druck: schwarz, Rand: weiß-rot
Made in Germany

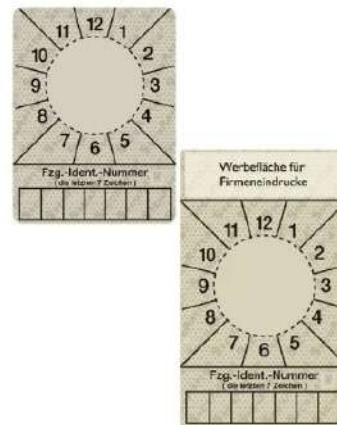
Artnr : NW9000240



LKW-Schild „Schwertransport“ / 200 X 800 Mm

Grund: weiß, Druck: schwarz, Rand: weiß-rot
Made in Germany

Artnr : NW9000275



SP-Schild Für Die LKW-Sicherheitsprüfung

fälschungssicher
mit versiegelbarem Beschriftungsfeld
Made in Germany

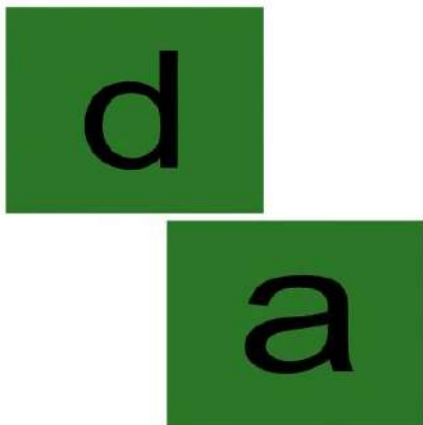
Artnr : NW9000452



LKW-Schild „Baustellenfahrzeug“ / 200 X 650 Mm

Grund: weiß, Druck: schwarz, Rand: weiß-rot
Made in Germany

Artnr : NW9000280



LKW-Schild Italien / 500 X 400 Mm

Made in Germany

Artnr : NW9000175



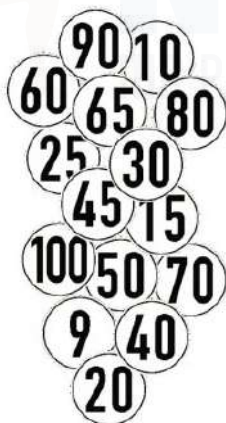
Geschwindigkeitsschilder Europa / Ø 200 Mm

Grund weiß

Druck rot/schwarz

Made in Germany

Artnr : NW9000130



Geschwindigkeitsschilder / Ø 200 Mm

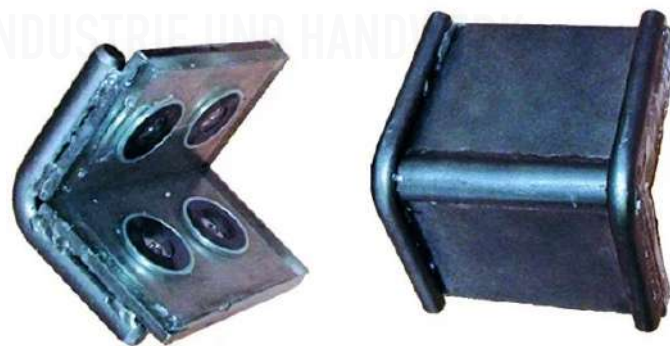
Grund weiß

Druck schwarz

Gemäß StVZO §58

Made in Germany

Artnr : NW9000090



DoLex Schwerlastkantenschutzwinkel Mit Magnet Und Stahleinlage

Schwerlastkantenschutzwinkel in verschiedenen
Bandbreiten

Artnr : NW45180030



Antirutsch-Warnstreifen, Langnachleuchtend, DIN 51130, 2,5 X 80 Cm

in verschiedenen Farben und Längen erhältlich
Vermindert die Rutschgefahr an Gefahrenstellen
Bestens geeignet für Treppen

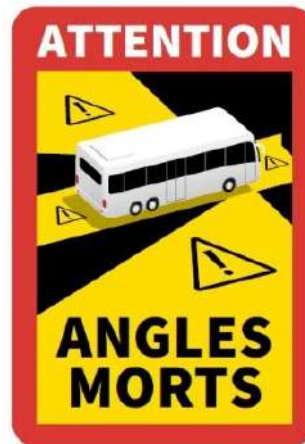
Artnr : NW709ADB100



Tanker Sticker Für Tankfahrzeuge Mit Runder Oder Ovaler Heckfläche Retroreflektierend RA 3 / C

gemäß § 53 Abs. 10 StVZO und BGI 800
Made in Germany

Artnr : NW7200690



Hinweisschild "Toter Winkel" Für Busse

Dieses Schild hat eine Größe von 250x170mm. Kann
entweder angeklebt oder auf einer Magnettafel
angebracht werden.

Artnr : NW828110057



Tanker Sticker Für Tankfahrzeuge Mit Runder Oder Ovaler Heckfläche Retroreflektierend RA 3 / C

gemäß § 53 Abs. 10 StVZO und BGI 800
Made in Germany

Artnr : NW7200670

Normstark: Starke Qualität- Starke Produkte!



Konturmarkierung Orafol Für Planenaufbauten Retroreflektierend

RA 3 / C

NUR FÜR NEUE PLANEN, NICHT ÄLTER ALS 3 MONATE!

Erhältlich in verschiedenen Ausführungen!

Made in Germany

Artnr : NW7200901



Konturmarkierung 3M Für Planenaufbauten Retroreflektierend

RA3 / C

NUR FÜR NEUE PLANEN, NICHT ÄLTER ALS 3 MONATE!

Erhältlich in verschiedenen Ausführungen!

Made in Germany

Artnr : NW7200601



Konturmarkierung Witte Pluslite® Für Planenaufbauten Retroreflektierend

RA 3 / C

Erhältlich in verschiedenen Ausführungen

Made in Germany

Artnr : NW7200701



Konturmarkierung Orafol Für Festaufbauten Retroreflektierend RA

3 / C

Erhältlich in verschiedenen Ausführungen

Made in Germany

Artnr : NW7200921

WARMMARKIERUNG

Normstark: Starke Qualität- Starke Produkte!



Konturmarkierung 3M Für Festaufbauten Retroreflektierend RA 3 / C

Erhältlich in verschiedenen Ausführungen
Made in Germany

Artnr : NW7200651



Konturmarkierung Witte Pluslite® Für Festaufbauten Retroreflektierend RA 3 / C

Erhältlich in verschiedenen Ausführungen
Made in Germany

Artnr : NW7200721



Industriewarnmarkierung Gemäß DIN 4844

retroreflektierend,
RA 1 / A
Farbe: gelb/schwarz schraffiert
Made in Germany

Artnr : NW7110080



Industriewarnmarkierung Gemäß DIN 4844

retroreflektierend,
RA 1 / A
Farbe: rot/weiß schraffiert
Made in Germany

Artnr : NW7110040

WARNMARKIERUNG

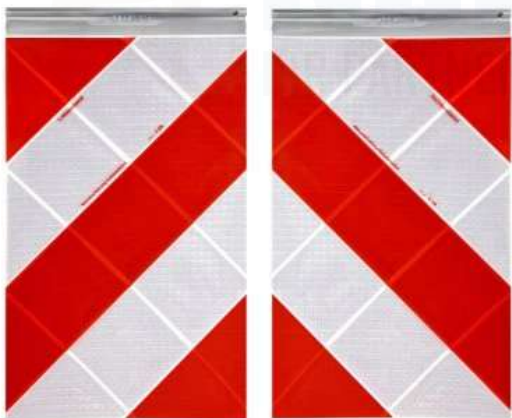
Normstark: Starke Qualität- Starke Produkte!



Wechselhalterung Inkl. Fixierschrauben

Made in Germany

Artnr : NW7700002



Warnfahnen Für Hubladebühnen / 250 X 400 Mm (Geschweißte Variante)

bauartgeprüft

Mikroprismatische Folie / Witte plusmatic®

Made in Germany

Artnr : NW1700001



Warnmarkierung Für Hubladebühnen / 250 X 400 Mm Retroreflektierend Typ II, Weiß-Rot, Bauartgeprüft

genähte Variante

Made in Germany

Artnr : NW1700000

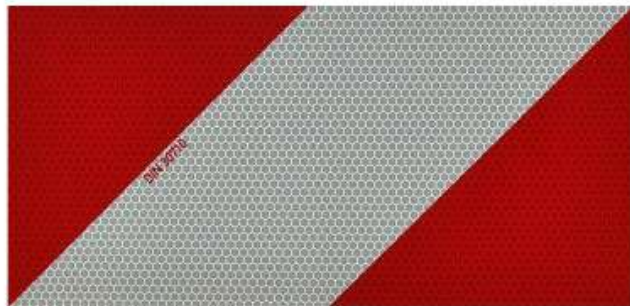


KFZ-Warnmarkierung / 3M 3410 Reflexfolie RA 2 / C, Weiß-Rot, Gemäß DIN 30710

Made in Germany

Artnr : NW9110000.1

Normstark: Starke Qualität- Starke Produkte!



KFZ-Warnmarkierung / Magnetfolie Retroreflektierend RA 2 / B, Rot-Weiß, Gemäß DIN 30710

Made in Germany

Artnr : NW9110216



Kantenschutzfolie Zur Versiegelung Von Warnfolien

Made in Germany

Artnr : NW9800300



KFZ-Warnmarkierung / ORALITE® 5921M Reflexfolie RA 2 / C, Weiß-Rot, Gemäß DIN 30710

speziell von lackierten Oberflächen wieder ablösbar
keine Versiegelung der Längs und Querkanten
notwendig

Artnr : NW5120000



KFZ-Warnmarkierung / Witte Pluslite® Reflexfolie RA 2 / B, Weiß- Rot, Gemäß DIN 30710

Made in Germany

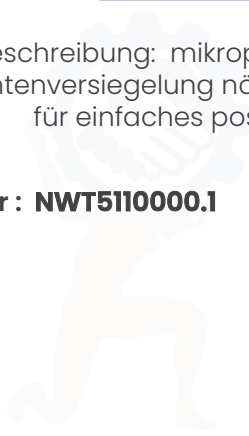
Artnr : NW9110005



Anwendungspaket 3M 823i, KFZ- WARNTAFEL

Beschreibung: mikropismatisch RA2/C keine
Kantenversiegelung nötig 3M Controltac-Kleber
für einfaches positionieren der Folie

Artnr : **NWT5110000.1**



NORMSTARK
IHR PARTNER FÜR INDUSTRIE UND HANDWERK

Normstark: Starke Qualität- Starke Produkte!



A-Warntafel Horizontal Klappbar /
400 X 300 Mm Retroreflektierend RA 1
/ A, Weiß-Schwarz

Made in Germany

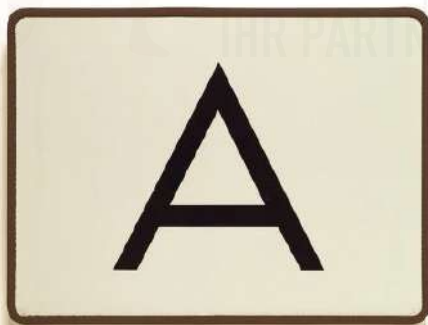
Artnr : NW1900063



A-Warntafel Vertikal Klappbar / 400
X 300 Mm Retroreflektierend RA 1 / A,
Weiß-Schwarz

Made in Germany

Artnr : NW1900060



A-Warntafel Starr / 400 X 300 Mm
Retroreflektierend RA 1 / A, Weiß-
Schwarz

Made in Germany

Artnr : NW1900000



Schulbusschild / 600 X 600 Mm
Retroreflektierend RA 1 / A, Orange
Mit Schwarzem Rand

Made in Germany

Artnr : NW1200080

WARNTAFEL

Normstark: Starke Qualität- Starke Produkte!



Schulbusschild / 250 X 250 Mm Retroreflektierend RA 1 / A, Orange Mit Schwarzem Rand

Nur als Zusatzkennzeichnung zulässig
Made in Germany

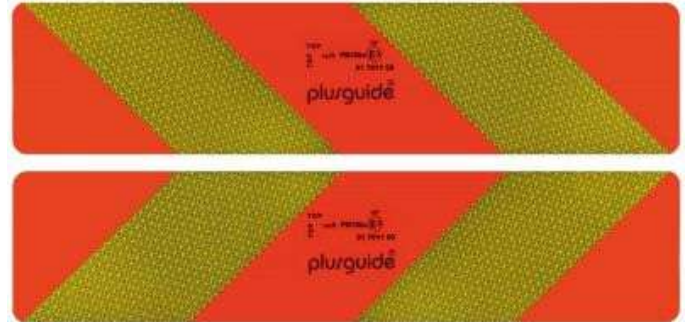
Artnr : NW1200010



Kennzeichnungstafeln Nach ECE 70 Chevron (Für Lastwagen / Zugmaschinen) Retroreflektierend: Folie Gelb Typ II

Folie rot fluoreszierend
bauartgeprüft

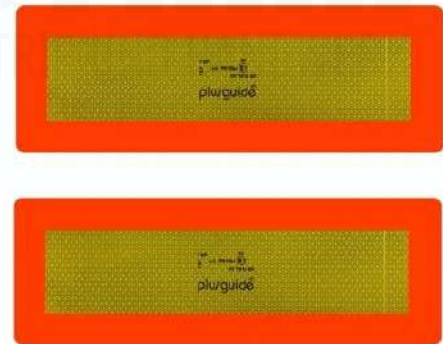
Artnr : NW1300060



Kennzeichnungstafeln Nach ECE 70.01 Chevron (Für Lastwagen / Zugmaschinen) Retroreflektierend: Folie Gelb Typ III

Folie rot Typ I
bauartgeprüft

Artnr : NW1300065



Kennzeichnungstafel Nach ECE 70.01 (Für Anhänger / Sattelaufleger) Retroreflektierend: Folie Gelb Typ III

Folie rot fluoreszierend
bauartgeprüft
Made in Germany

Artnr : NW1300184



Kennzeichnungstafel Nach ECE 70
(Für Anhänger / Sattelaufleger)
Retroreflektierend: Folie Gelb Typ II

Folie rot fluoreszierend
bauartgeprüft
Made in Germany

Artnr : NW1300180



Spanien-Tafel Zur Kennzeichnung
Der In Längsrichtung Überstehenden
Ladungsteile Retroreflektierend Typ
II, Weiß-Rot

Made in Germany

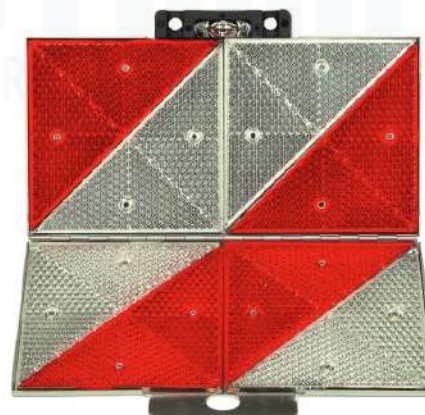
Artnr : NW1500500



Italien-Tafel Zur Kennzeichnung Der
In Längsrichtung Überstehenden
Ladungsteile Retroreflektierend Typ
II, Weiß-Rot

Made in Germany

Artnr : NW1500000



Parkwarntafel Form B, Klappbar / 285
X 285 Mm / Prismenrückstrahler

WESENTLICH VERBESSERTE REFLEXWERTE ZUR
ERHÖHUNG DER VERKEHRSSICHERHEIT!

Made in Germany

Artnr : NW100060



Parkwarntafel Form B, Starr / 285 X 285 Mm / Prismenrückstrahler

WESENTLICH VERBESSERTE REFLEXWERTE ZUR ERHÖHUNG DER VERKEHRSSICHERHEIT!

Made in Germany

Artnr : NW1600565



Parkwarntafel Form B, Klappbar / 285 X 285 Mm Retroreflektierend RA 3 / C, Weiß-Rot

WESENTLICH VERBESSERTE REFLEXWERTE ZUR ERHÖHUNG DER VERKEHRSSICHERHEIT!

Made in Germany

Artnr : NW1600140

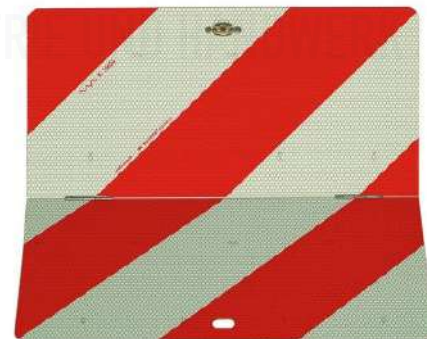


Parkwarntafel Form B, Starr / 285 X 285 Mm Retroreflektierend RA 3 / C, Weiß-Rot

WESENTLICH VERBESSERTE REFLEXWERTE ZUR ERHÖHUNG DER VERKEHRSSICHERHEIT!

Made in Germany

Artnr : NW1600100



Parkwarntafel Form A, Klappbar / 423 X 423 Mm Retroreflektierend RA 2 / B

Made in Germany

Artnr : NW1600040

Normstark: Starke Qualität- Starke Produkte!



Parkwarntafel Form A, Starr / 423 X 423 Mm Retroreflektierend RA 2 / B, Weiß-Rot

bauartgeprüft, gemäß DIN 11030 und DIN 30710 und RA2 EN 12899-1
Made in Germany

Artnr : NW1600010



Warntafel / 141 X 423 Mm Retroreflektierend RA 2 / B, Weiß-Rot

Made in Germany

Artnr : NW180160



Warntafel / 141 X 423 Mm Retroreflektierend RA 1 / A, Weiß-Rot

Made in Germany

Artnr : NW1800140



Warntafel / 141 X 846 Mm Retroreflektierend RA 2 / B, Weiß-Rot

Made in Germany

Artnr : NW1800120

WARNTAFEL

Normstark: Starke Qualität- Starke Produkte!



Warntafel / 141 X 846 Mm
Retroreflektierend RA 1 / A, Weiß-Rot

Made in Germany

Artnr : NW1800100



Warntafel Starr / 282 X 423 Mm
Retroreflektierend RA 2 / B, Weiß-Rot

Stahlblech, linksweisend 1800080

Stahlblech, rechtsweisend 1800090

Artnr : NW1800080



Warntafel Starr / 282 X 423 Mm
Retroreflektierend RA 1 / A, Weiß-Rot

Made in Germany

Artnr : NW1800060



Warntafel Klappbar / 423 X 423 Mm
Retroreflektierend RA 1 / A, Weiß-Rot

Made in Germany

Artnr : NW1800250

WARNTAFEL

Normstark: Starke Qualität- Starke Produkte!



Warntafel Starr / 423 X 423 Mm
Retroreflektierend RA 1 / A, Weiß-Rot

Made in Germany

Artnr : NW1800220



Orange Warntafel Starr / 400 X
300 Mm Retroreflektierend RA 1 / A,
Orange Mit Schwarzem Rand

Hinweis: Auch zum Einschub in Umstreckrahmen.

Made in Germany

Artnr : NW1000250



Zweistoff-Drehtafel Starr / 400 X 300
Mm (Für Benzin Oder Heizöl)

Made in Germany

Artnr : NW1000270



Doppelwarntafel Starr / 400 X 300
Mm Retroreflektierend RA 1 / A
Orange Mit Schwarzem Rand

Hinweis: Jede Ziffernkombination lieferbar, bitte bei
Bestellung angeben mit Artikelnummer und der
jeweiligen Ausführung.

Artnr : NW1000240

Normstark: Starke Qualität- Starke Produkte!



Wechselrahmen Für Gefahrzettel

WR 250 Stahlblech / 250 x 250 mm 7000070

WR 300 Stahlblech / 300 x 300 mm 7000080

Artnr : NW7000070

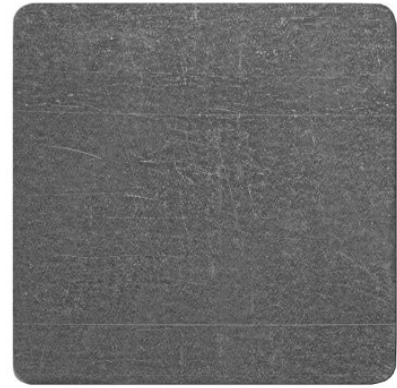


Gefahrzettel Gemäß GGVSEB/ADR

SF 100 SK-Folie / 100 x 100 mm 9000030-XX 5 Stück

M 100 Magnetfolie / 100 x 100 mm 1000290-XX

Artnr : NW9000030



Grundplatten Für Gefahrzettel

Stahlblech (SB) 250 x 250 mm 1000301

Kunststoff (KS) 250 x 250 mm 1000321

Artnr : NW1000301



Aluminium-Box Zum Wechseln Von Gefahrzetteln

Aluminium 250 x 250 mm für 2 Gefahrzettel 7000076

Aluminium 250 x 250 mm für 5 Gefahrzettel
7000072

Artnr : NW7000076



Umschaltknarre / Hebelumschaltknarre 1/4 Zoll, 72 Zähne

Auslöseknopf sorgt für leichtes Aufstecken und Abziehen der Steckschlüsseleinsätze

Artnr : NRC0401-0025-206



Ratschenschlüssel 1/4" - RC3000

1/4" Ratsche
Nur 180 mm lang
Abluftführung nach hinten

Artnr : NRC8951078012



Schlagschrauber 1" - RC2477Xi

1" Schwerlast-Schlagschrauber mit langem Hammer

Extrem langlebiges geschlossenes Hammersystem

Artnr : NRC8951000046



Schlagschrauber 3/8" - RC2177

Mini-Schlagschrauber, exzellentes Verhältnis von Leistung & Gewicht
Sehr handlicher 3/8" Schlagschrauber
DUOPACT-Schlagwerk

Artnr : NRC8951000043



Schlagschrauber 1/2", Kurze Bauform, RC 2203

Leistungstark: 1.254Nm max. Lösemoment, 650Nm max. Drehmoment (im Linkslauf innerhalb von 10 Sek.)

Artnr : NRO8951000387



Schlagschrauber 1/2" - RC2235

Winkelschlagschrauber mit niedrigem Profil
Handgriff mit ergonomischem Griff
Hochempfindlicher Drücker

Artnr : NRC8951000286



Ratschenschlüssell 1/2" - RC3678

1/4" Schwerlast-Ratschenschrauber - Ausführung mit langem Hals
Gute Leistung, leicht

Artnr : NRC8951000372



Schlagschrauber 1/2" - RC2268

Langlebigkeit: Stahlmotor
Robust: Schlagwerkgehäuse und Motorendplatte aus Aluminium

Artnr : NRC8951000344



Schlagschrauber 1/2" - RC2202

1/2" Schlagschrauber in Kompaktausführung
 Sehr robust: Frontabdeckung aus Stahl und
 Gehäuse Aluminium
 Nur 112 mm lang

Artnr : NRC8951000123



Schlagschrauber 1/2" - RC2277

Langlebiger: Neuer Motor in Leichtstahlbauweise.
 Robuster als Aluminium bei gleichem Gewicht
 Leichtere Bedienung mit einer Hand

Artnr : NRC8951000349



Schlagschrauber 1" - RC2405

1" Schlagschrauber
 Handgriff mit kälteisolierendem Gummibereich für
 perfekten Halt

Artnr : NRC8951000075



1/4" Steckschlüssel-Satz, 23-Tlg

Beschreibung: 23-teiliges Set 1/4" (6,3 mm) Knarre
 mit 12 Sechskant-Stecknüssen, 8 Bits und Zubehör
 jeweils nach DIN gefertigt Werkzeug aus

Artnr : NBT020023



13x		• 6 • 6,0 • 6 • 5,5 • 6 • 7 • 8 • 6 • 10 • 11	1x		150 mm
7x		• T10 • T15 • T20 • T25 • T27 • T30 • T40	1x		110 mm
3x		• P10 • P10 • P10	1x		100 mm
2x		• P21 • P22	1x		50 mm
3x		• 6 • 5,5 • 7 mm	1x		-
5x		• 6 • 5 • 6 • 7 • 8 mm	1x		25 mm
1x			1x		150 mm
			1x		• 1 • 1,5 • 2,0 • 2 • 3 mm

1/4" Steckschlüssel-Satz, 46-Tlg

Beschreibung: 46-teiliges Set 1/4" (6,3 mm) Knarre mit 13 Sechskant-Stecknüssen, 20 Bit-Stecknüssen und Zubehör Jeweils nach DIN

Artnr : **NBT020046**



Kippverlängerungs-Satz 1/4" + 3/8" + 1/2", 9-Tlg

Beschreibung: 9-teiliger Satz Innenvierkant nach DIN 3120 / ISO 1174 mit Kugelfangrille Kippvierkanttrieb mit Kugelarretierung

Artnr : **NBT020009**



Drehmomentschlüssel-Satz, 20-200Nm, 11-Tlg

Auslösegenauigkeit: $\pm 3\%$ Toleranz vom eingestellten Skalenwert

wiederholgenau und präzise bei mindestens 5.000 Lastwechseln

Artnr : NKS516.2400



Drehmomentschlüssel, 340 Nm, 8917

Komfort: Aluminum Handgriff resistent gegen meisten Chemikalien in Werkstätten

Kompakt: Für schwer zugängliche Stellen

Artnr : NCP8941089175



Drehmomentschlüssel Bis 1000 NM

Mit ISO 6789 Kalibrierungszertifikat

Lieferung im Koffer

Nummerierte Schlüssel

Artnr : NRO8951000095



1" ERGOprec Drehmomentschlüssel, 200-1000Nm, Drehknopf- Umsteck

Beschreibung: Artikelmaße L x B x H 35 x 25 x 13 cm Artikel-Drehmoment 1000 Newton Meters Gewicht 5.8 Kilogramm

Artnr : KS516.1495



1/2" ERGOTORQUEprecision Drehmomentschlüssel 40-200 Nm Mit Quick-Lock Drehknopf-Umsteck- Ratschenkopf

Beschreibung: Auslösegenauigkeit: ± 3 % Toleranz vom eingestellten Skalenwert wiederholgenau und präzise bei mindestens 5.000 Lastwechseln

Artnr : **NKS516.6042**



Drehmomentschlüssel 3/4" 280- 750Nm

Beschreibung:Drehmomentschlüssel mit festem Kopf: Automatische, fühl- und hörbare Auslösung, wenn der Anzugsdrehmoment erreicht wurde.

Artnr : **9055070001**



Drehmomentschlüssel 1" 750-2000 Nm

Beschreibung:Drehmomentschlüssel mit festem Kopf: Automatische, fühl- und hörbare Auslösung, wenn das Anzugsdrehmoment erreicht wurde.

Artnr : **NP9055200001**



Aerotec Schlagschrauber 1 Zoll HDT2500

Ideal für den täglichen Einsatz im Handwerk und der Industrie

Ein Zusatzhandgriff erleichtert das Arbeiten

Artnr : NAE2010235



Alu-Kartuschenpresse | 380 Mm

für handelsübliche 380 mm Kartuschen

Profi-Ausführung

Made in Germany

Artnr : NBG3513



Aerotec Reifenfüller Geeicht 25/GR 80 PRO

75 cm langer Schlauch

Stahlkupplung

WIKA Manometer

Artnr : NAE2010173



Schleifmaschine Mit 5 Mm Hub, 150 Mm

pneumatischer Zweihand- Exzentrerschleifer mit 150 mm Schleifteller

sehr hoher Abtrag, durch ergonomisches Designs
einfach in der Handhabung

Artnr : NMI8994650111

Normstark: Starke Qualität- Starke Produkte!

RC RODCRAFT



Schlagschrauber 1/2" - RC2267

Mini-Schlagschrauber, exzellentes Verhältnis von Leistung & Gewicht

Sehr handlicher 1/2" MINI-Schlagschrauber
DUOPACT-Schlagwerk

Artnr : NH8951000044



Spritzpistole - RC8107-14

RC8102 in nebelreduzierter Version "HVLP"
0,6 l Kunststoff-Farbbecher mit Düse 1,4 mm

Artnr : NH8951070021



Spritzpistole - RC8102-14

Luftmengeneinstellung
Robuste und leicht zu reinigende Spritzpistole
0,6 l Kunststoff-Farbbecher

Artnr : NH8951070002



Aerotec 780-90 PRO

Anlaufentlastung über Condor Druckschalter
Mit großen Hartgummirädern zum leichten
Transport
Der Kondensatablass erfolgt mittels Kugelhahn

Artnr : NH2010184

Normstark: Starke Qualität- Starke Produkte!



Aerotec 600-90 TECH

Mit großen, profilierten, kugelgelagerten Hartgummirädern und Lenkrollen für einfaches Handling

Der Kondensatablass erfolgt mittels Kugelhahn

Artnr : NH2013220



Aerotec 550-50 PRO CM3

Mit großen profilierten, kugelgelagerten Hartgummirädern

Der Kondensatablass erfolgt mittels Kugelhahn

Robuster Handwerkerkompressor

Artnr : NH2013281



Aerotec 420-90 V TECH

Anlaufentlastung über Condor MDR 1 Druckschalter

Mit großen profilierten, kugelgelagerten Hartgummirädern

Der Kondensatablass erfolgt mittels Kugelhahn

Artnr : NH2010179



Aerotec 420-50 TECH

Anlaufentlastung über Condor Druckschalter

Mit großen, profilierten, kugelgelagerten Hartgummirädern

Der Kondensatablass erfolgt mittels Kugelhahn

Artnr : NH2013210

Normstark: Starke Qualität- Starke Produkte!



Aerotec 400-50

Der Kondensatablass erfolgt mittels Kugelhahn
2 Standfüße vorne für sicheren Stand
Anlaufentlastung über Condor Druckschalter

Artnr : NH2005230



Aerotec Extreme 240-5

Durch patentierte Ansaugluftkühlung für den
Dauerlauf geeignet
Durch seine geringen Maße ideal für den
Baustelleneinsatz
Langsamläufer mit 1400 min⁻¹, daher sehr langlebig

Artnr : NH20130103



Aerotec 310-50 FC

Direktgeflanschtes 1 Zylinder Longlife Aggregat
Inklusive großem Druckminderer zur genauen
Abgabedruckeinstellung

Artnr : NH2010157



Aerotec 220-24 FC

Mit Hartgummirädern und Gummistandpuffer an
der Vorderseite
Der Kondensatablass erfolgt mittels Kugelhahn
Großer Luftfilter für eine optimale Luftzufuhr

Artnr : NH20088344



Aerotec Montagekompressor OL 197-10 RC

Mit Trittfläche zur Nutzung im Montageeinsatz
Die Unterseite ist mit 4 rutschhemmenden Gummifüßen ausgestattet

Artnr : NH2010123



Aerotec Ausblaskit 2

5 Meter Spiralschlauch mit Stahlkupplungen aus PU Material somit knickfest
Windungsdurchmesser ca. 40 mm somit sehr flexibel

Artnr : NH2009553



Aerotec Airliner 5 GO

Extra flache Bauweise, dadurch platzsparend
Mit Alutragegriff und verstellbarem Trageriemen
Der Kompressor kann liegend und stehend betrieben werden

Artnr : NH200680



Aerotec Druckluftschlauch SUPERFLEX PRO 10 Meter X 9 Mm

Bleibt auch bei niedrigen Temperaturen sehr elastisch
Perfekt geeignet für harte Beanspruchung

Artnr : NH2005749



Aerotec Reifenfüller KFZ Ungeeicht Mit 85 Cm Mit Langen Schlauch

Mit 85 cm langem Schlauch mit
Überdruckablassventil Anzeigebereich max. 12 bar
Anschluss: Standard SK universell passend auf
jeden Schlauch

Artnr : NH2005759



Aerotec Spiralschlauch PRO 10 M PU

Knickschutz an den Anschlussseiten
Druck Max. 10 bar
8 mm Innendurchmesser
Länge 10 Meter

Artnr : NH2010161



Aerotec Druckluftschlauch 20 M X 9 Mm

Druck max. 20 bar
Mit hydraulik-verpresster Kupplung
Ölresistent und silikonfrei

Artnr : NH200630



Aerotec Automatik Schlauchtrommel Aero 18

Blockiervorrichtung aus Stahl, sehr robust
Stabiler, schwenkbarer Befestigungswinkel
180° schwenkbar

Artnr : NH200547

Normstark: Starke Qualität- Starke Produkte!



Aerotec Automatik Schlauchtrommel Aero 8

Mit hochflexiblem PU Schlauch
Arretierung verhindert den ungewollten
automatischen Rücklauf
Fertig montiert und sofort einsatzfähig

Artnr : NH2009611



Aerotec Druckluftset 5 Tlg. - Fließbecher

30 cm Gummischlauch mit Autoventil
Arbeitsdruck max. 8 bar
5 m Spiralschlauch

Artnr : NH2005840



Aerotec MINI HVLP Lackierpistole

Ergonomisch gefertigtes Gehäuse für optimalen
Schwerpunkt beim Lackieren
Filtersieb
Pistole HVLP System

Artnr : NH2005700



AEROTEC Lackierpistole ST

Hochwertige Allround Lackierpistole
Rund- / und Breitstrahlverstellung
Farb- und Luftmengenregulierung

Artnr : NH2009588



Aerotec Druckluftschlauch 10 M X 9 Mm

Sehr flexibel
Druck max. 20 bar
Mit hydraulik-verpresster Kupplung

Artnr : NH2005741



Aerotec Ausblaspistole Kurz

Anschluss: Standard SK Nippel
Druck max. 10 bar
Gut dosierbar

Artnr : NH200533



Aerotec Reifenfüller ST

Gut ablesbares Manometer
Mit Manometerschutz
Mit Überdruckschutz

Artnr : NH200532



Aerotec Ausblaspistole Lang

Material: Aluminium
Anschluss: Standard SK Nippel
Druck max. 10 bar

Artnr : NH200540



Aerotec Druckluftset 3 Tlg.

30 cm Gummischlauch mit Autoventil
5 m Spiralschlauch aus PU
Max. Arbeitsdruck: 8 bar

Artnr : NH200654



Druckluft-Stabschleifer Gerade | 170mm

Betriebsdruck: 6,2bar
Bruttogewicht: 780g
CE Kennzeichnung

Artnr : NBG3264



Aerotec Reifenfüller Geeicht Inkl. 3er Adapterset

Gut ablesbares Manometer
Mit Überdruckabschlussventil
Inkl. 3er Adapterset Art.-Nr. 200542

Artnr : NH200548



Alu-Kartuschenpresse | 220 Mm

für handelsübliche 220 mm Kartuschen
Profi-Ausführung
Made in Germany

Artnr : NBG3511



1/2" MONSTER Hochleistungs- Druckluft-Schlagschrauber, 1690Nm

Beschreibung: mit rutschfestem Soft-Grip-Handgriff
Abluftführung durch den Handgriff nach unten mit
praktischem Umschalthebel (Links / Rechts) leichte

Artnr : **NKS515.1210**



Druckluft-Loch- Und Absetzzange

Beschreibung: Stempel-Ø 5 mm Lochstanzen bis 1,5
mm Stärke auch für VA Bleche geeignet
Luftverbrauch 113 l/min Geben Sie vor Gebrauch des

Artnr : **NBG3255**



Ausblaspistole, Mit Tornado-Effekt

Beschreibung: Die Reinigungspistole ist ideal für
alle schwer zugänglichen Bereiche:
Lüftungsschächte, Armaturenbretter zwischen den

Artnr : **NI100200**



Druckluft-Blechnibbler

Beschreibung: Beschreibung: zum Schneiden von
Karosserie- und Alublech, bis zu einer Stärke von
1,5 mm Luftverbrauch 120 l/min Arbeitsdruck 6,3

Artnr : **NBG3237**



1/2" THE MiniDEVIL Hochleistungs- Druckluft-Schlagschrauber, 1084Nm

Beschreibung: mit rutschfestem Soft-Grip-Handgriff
Abluftführung durch den Handgriff nach unten mit
praktischem Umschalthebel (Links / Rechts) leichte

Artnr : **NKS515.1315**



Ausblaspistole Für Lkw, Mit 5 Meter Spiralschlauch Und T Stück Schnellkupplung, Schwarz

Beschreibung: LKW Ausblaspistole, kompakte
Bauweise eignet sich ideal zum Reinigen von Teilen
und Oberflächen. mit praktischem

Artnr : **NAM100200**

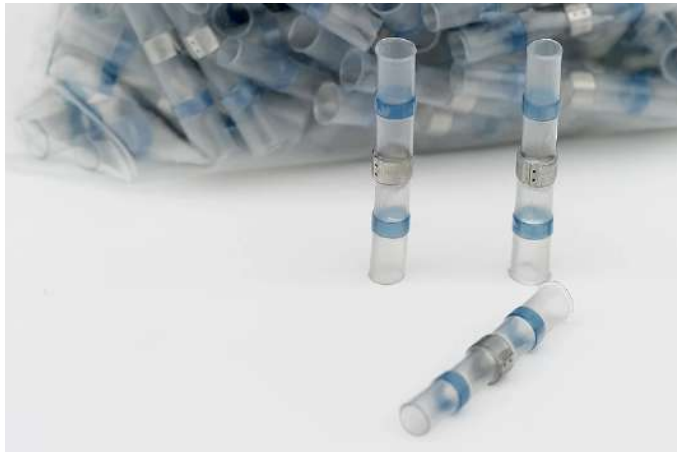


Filterregler, Mit Druckminderer Und Manometer »Multifix«, PC-Behälter, BG 1, G 1/4, 0,5-10 Bar, HA

Beschreibung: Filterregler »multifix« mit PC-Behälter
und Mano, 5 µm, BG 1, G 1/4, PE max. 16 bar,
Regelbereich 0,5 - 10 bar, Ablassventil: HA

Artnr : **NRI100470**

Normstark: Starke Qualität- Starke Produkte!



Löthülse/ Lötverbinder, Schrumpfrate 3:1, Rot

in 50 und 100 Stk. je VPE erhältlich
Dauereinsatztemperatur -40°C bis +110°C
auch RoHS-konform lieferbar

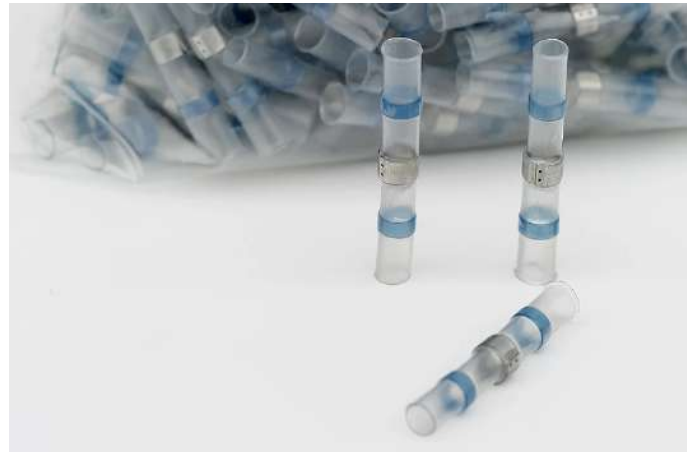
Artnr : NAU4902Z000P0350



Wärmeschrumpfender Lötverbinder, Stoßverbinder Gelb

Schrumpfrate 3:1
Dauereinsatztemperatur -40°C bis +110°C
auch RoHS-konform lieferbar

Artnr : ALG100100



Löthülse/ Lötverbinder, Schrumpfrate 3:1, Transparent

in 50 und 100 Stk. je VPE erhältlich
Dauereinsatztemperatur -40°C bis +110°C
auch RoHS-konform lieferbar

Artnr : NAU4902Z000P0350



Wärmeschrumpfender Quetschverbinder, Crimpverbinder, Stoßverbinder Blau, 50 Stk

Dauertemperaturbereich: -55°C bis 125°C
Schrumpftemperatur: min. 100°C
Halogenfrei

Artnr : NAU4802Z000A-1

Normstark: Starke Qualität- Starke Produkte!



Wärmeschrumpfender Lötverbinder, Quetschverbinder, Stoßverbinder Rot

Dichtet und schützt vor Wasser, Korrosionen,
Feuchtigkeit und Verunreinigungen

Hervorragende Abriebfestigkeit verhindert Schäden
durch Crimpwerkzeuge

Artnr : NAU4802Z000A-1



Kabelbinder-Sortiment | Farbige | 100 - 150 - 200 Mm | 450-Tlg.

50 Kabelbinder 100 x 2,5 mm, gelb

50 Kabelbinder 100 x 2,5 mm, grün

50 Kabelbinder 100 x 2,5 mm, blau

Artnr : NBG80873



Kabelbinder-Sortiment | Farbige | 2,4 X 100 Mm | 200-Tlg.

200 tlg. Kabelbinder-Set

in verschiedenen Farben- für verschiedene
Einsatzgebiete geeignet

Made in Germany

Artnr : NBG80875



Aderendhülsen-Sortiment | Isoliert | 685-Tlg.

50 Aderendhülsen für Kabelquerschnitt 0,5 mm²

50 Aderendhülsen für Kabelquerschnitt 0,75 mm²

100 Aderendhülsen für Kabelquerschnitt 1,0 mm²

Artnr : NBG14120

Normstark: Starke Qualität- Starke Produkte!



Kabelschuh-Sortiment | 360-Tlg.

20 Stoßverbinder, rot, 0,5 - 1,5mm²

30 Stoßverbinder, blau, 1,5 - 2,5mm²

15 Stoßverbinder, gelb, 4 - 6mm²

Artnr : NBG14110



Aderendhülsen Sortiert - 100St. Im Beutel

gem. DIN46228 / Teil 4 + VG

Beutel á 100 St.

EU-Produkt

Artnr : NBG88176



Varta 2003-R03-Micro-AAA Superlife 4er Blister

Möglichkeit, Geld zu sparen. VARTA Superlife ist die beste Wahl für einfachste Niedrigstromgeräte wie Wanduhren, Wecker oder Fernbedienungen.

Artnr : NHÜ2003



Isolierband Schwarz, 30 Mm X 20 M, Extra Für Tief- Und Kabelbau

Beschreibung: Das Isolierband eignet sich besonders für Isolier- und Reparaturarbeiten unter ungünstigen Witterungsverhältnissen.

Artnr : NCP60240030020A



Isolierband, 19 Mm X 10 M, Für Elektriker

Beschreibung: Das Isolierband eignet sich besonders für Isolier- und Reparaturarbeiten unter ungünstigen Witterungsverhältnissen.

Artnr : **NCP60100700**



Ringzunge Teilisoliert,

Beschreibung: Isoliermaterial: PVC Nennspannung max.: 600 V Temperaturbeständigkeit min./max.: -10 bis 75 °C Weitere Maße sind auf Anfrage auch

Artnr : **NSWG558910225**



Flachstecksicherungen Standard 7,5 A, Blau

Beschreibung: Stärke: 5 mm Klingenlänge: 6.5 mm Nennlänge: 19.3 mm DIN: 72581-3 Klingenbreite: 5.2 mm Klingenstärke: 0.64 mm Breite: 12 mm

Artnr : **NSWG731007525**



Flachstecksicherungen Standard 3 A, Violette

Beschreibung: Stärke: 5 mm Klingenlänge: 6.5 mm Nennlänge: 19.3 mm DIN: 72581-3 Klingenbreite: 5.2 mm Klingenstärke: 0.64

Artnr : **NSWG73100325**



Latthammer X Striker Stahlrohrstiel 570 G

Mit Nagelzug und Spitze
Magnetischer Nagelhalter
mit GS-Prüfsiegel

Artnr : PLX5123250000



Vorschlaghammer Ultratec 5000g

ULTRATEC-Stiel mit Glasfaserkern
Ergonomisch gestaltete Form des Stiels
Rutschsichere Griffschicht aus Elastomer

Artnr : NSPH5027985000



Vorschlaghammer Ultratec 4000g

Bahn und Pinne sauber geschliffen
Kanten vorschriftsmäßig gebrochen
Hammerkopf nach DIN 1042

Artnr : NSPH5027984000



Vorschlaghammer Ultratec 3000g

Geschmiedet, gehärtet und angelassen
C45-Qualitätsstahl
Bahn und Pinne sauber geschliffen

Artnr : NSPH5027983000

Normstark: Starke Qualität- Starke Produkte!



Maurerhammer Rheinische Art Mit Eschenstiel

Ausführung Rheinische Art für anspruchsvolles Arbeiten auf Baustellen

Rückschlaggedämpfte Ausführung für schonendes Arbeiten

Artnr : NSPH5235020600



Plattenlegehammer Eschenstiel

Ausführung Eschenstiel für anspruchsvolles Arbeiten auf Baustellen

mit auswechselbarem Spezial-Gummiaufsatz

Artnr : NSPH5147020000



Plattenlegehammer "Ultratec"

Ausführung "Ultratec" für anspruchsvolles Arbeiten auf Baustellen

mit auswechselbarem Spezial-Gummiaufsatz

Artnr : PPL5147980000



Fäustel Mit Gummi Aufsatz – NANOVI B®

Rutschfeste Griffzone – Dickes Griffende, um ein Abrutschen zu verhindern – ANTISHOCK Gummi Aufsatz

Artnr : PFL123343

Normstark: Starke Qualität- Starke Produkte!



Latthammer Mit Magnet, Vibrationshemmender Griff

40 % weniger Vibration dank patentiertem nanovib® System.

absorbiert entstehenden Vibration und vermindert das Risiko von Verletzungen

Artnr : PLL100223



Schonhammer KH-X Mit Nylon- Und Plastikkopf

Beschreibung: Mit Wechselköpfen aus weißem, splitterfreien, schlagfestem Nylon und roten Wechselköpfen aus schlagfestem Cellulose-Acetat

Artnr : NP5438020027



Blindnietzangensatz Mit Sortiment In Metallkasten

Gehäuse aus Aludruckguß, mit stahlgeschmiedeten Betätigungshebel

4 auswechselbare Mundstücke (2,4", 3,2", 4,0", 4,8 mm • 3/32", 1/8", 5/32", 3/16")

Artnr : NHEY01262000100



SCHLOSSERHAMMER Mit Hickory Stiel

Beschreibung: Aus Qualitätsstahl der Güte C 45 nach DIN 17200. Schmiedekopf, mit Wärmebehandlung durch Induktion von

Artnr :



RÜCKSCHLAGFREIER SCHONHAMMER - 'FIBER'

Beschreibung: Eckige Kopfform - Hammerkörper aus Metall mit Stahlkugelfüllung - mit Glasfaserstiel - Temperaturbeständig von -20° bis +90°C Für

Artnr :



DUO HAMMER ULTRATEC

Beschreibung: Innovation eines "2 in 1" Schon- und Schlosserhammers Stiel aus vier verschiedenen Komponenten: Trockener und präziser Schlag. 1.

Artnr : **NP5039980032**



SCHLOSSERHAMMER Mit Hickory Stiel, Verschiedene Größen

Beschreibung: Aus Qualitätsstahl der Güte C 45 nach DIN 17200. Schmiedekopf, mit Wärmebehandlung durch Induktion von

Artnr :

Normstark: Starke Qualität- Starke Produkte!



Werkzeughalter Mit T-Griff

Maße: L: 85 mm, Spannbereich: 1,0-2,6 mm
weitere Größen mit unterschiedlichen Spannweiten
erhältlich

Artnr : NH40054



Zweihand-Kartuschen-Fettpresse | 500 G

Fettklasse: bis NLGI 2
mit flexiblem Panzerschlauch
Fettpressen-Berstdruck: 675 bar

Artnr :



Henkellocheisen, 14mm- 97 Mm

Gehärtete und angelassene Kante (HRC 47 – 52) –
unbeschichteter, geschliffener Rand. Material: Stahl
C 45

in den Durchmessern 14 mm – 97 mm verfügbar

Artnr : NP8018140001



Alu-Kartuschenpresse | 220 Mm

für handelsübliche 220 mm Kartuschen
Profi-Ausführung
Made in Germany

Artnr : NBG3511



Krallengreifer Mit LED-Licht

über 3-Arm Krallengreifer
zum Greifen von Kleinteilen an schwer zugänglichen
Stellen
mit flexiblem Schaft, helle LED zum Ausleuchten von
dunklen Stellen

Artnr : HEY100200



Stahl-Drahtbürste

3-reihig
ST = standardmäßig
glatter Stahldraht Ø 0,35 mm

Artnr : KHB358361



Magnetheber Flexibel 470mm Länge

CPP = verchromt
ganz poliert
mit flexiblem Schaft und Kunststoffheft

Artnr : NHEY205210



KNIPEX Rohrzange 250mm

Griffe mit Kunststoff überzogen

Ausführung: DIN ISO 8976

Artnr : NK87 01 250



HEYTEC TORX®- Winkelschraubendrehersatz

für Innen-TORX®-Schrauben

Spezial Stahl

Lieferung in Blisterverpackung

Artnr : NHEY100300



Nietzangen-Set | 2,4 / 3,2 / 4,0 / 4,8 Mm | 250 Mm

mit 4 auswechselbaren Mundstücken für Ø 2,4 / 3,2
/ 4,0 / 4,8 mm

lose Blindnieten erhältlich unter Art. 75847, 75848,
75849, 88142

Artnr :



HEYTEC Winkelschraubendrehersatz

kunststoff-beschichtet

für Innensechskant-Schrauben

Spezial Stahl

Artnr : NHEY100400



KNIPEX Sicherungsringzangen-Set 8-Teilig

Acht gängige Präzisions-Sicherungsringzangen für höchste Anforderungen

Abmessungen, geöffnet (L x H): 610 x 240 mm

Artnr : NK00 19 58 V01



Blindnietzangensatz Mit Sortiment In Metallkasten

Haltefunktion der Blindniete über integrierte Federschließung

Kunststoffschlagkappe zum Positionieren/Fixieren der Niete

Artnr : NHEY100500



KNIPEX Cobra® XS Die Kleinste Vollfunktionsfähige Wasserpumpenzange Der Welt

Durchgestecktes Gelenk: hohe Stabilität und Belastbarkeit durch doppelte Führung

Artnr : NK87 00 100



Knarren-Ringmaulschlüssel-Satz, 10-Tlg. - 3 In 1!

Feinverzahnung
inkl 1/4", 3/8" & 1/2" Knarren-Aufsatz
im edlen Metallkasten

Artnr : NHEY100600



Doppel-Maulschlüssel-Satz, 12-Tlg

Beschreibung: nach DIN 895 gefertigt Maulstellung 15° abgewinkelt matt satiniert Chrom Vanadium
Der 12-teilige BRILLIANT TOOLS Doppel-

Artnr : **NBT010012**



Ring-Maulschlüssel-Satz, 21-Tlg

Beschreibung: nach DIN 3113 Form A gefertigt geschmiedet um 15° abgewinkelte Ringseite matt verchromt Chrom Vanadium Der 21-teilige

Artnr : **NBT011021**



Ring-Maulschlüssel-Satz, 15-Tlg

Beschreibung: nach DIN 3113 Form A gefertigt geschmiedet um 15° abgewinkelte Ringseite matt verchromt Chrom Vanadium

Artnr : **NBT011015**



Gerüstbauschlüssel, 19 X 22 Mm

Beschreibung: Schlüsselweite 19 x 22 mm umschaltbar für Rechts- und Linkslauf verzahnt mit 32 Zähne gefertigt aus Chrom Vanadium

Artnr : **NBT016001**



Feilen-Satz Mit Feilenbürste, 19-Tlg

Beschreibung: 19-teiliger Satz ideal zur Bearbeitung von Metall, Holz und Kunststoff DIN 7261 Form B, C, D, E, F mit 2-Komponentengriff inklusive praktischer

Artnr : **NBT103030**



Stechbeitel Mit 3-Komponentenheft

Beschreibung: ERGONOMISCH: Ergonomisches Heft. Widerstandsfähige Schlagzone: Kein Aufpilzen oder Verformen. Angenehmer Elastomer,

Artnr : **NP7020121701**



Stechbeitel Satz 6-Teilig Mit Holz Heft In Aluminiumkoffer

Beschreibung: Im Aluminiumkoffer: 6 - 10 - 15 - 20 - 25 - 30 mm. ERGONOMIE: Ergonomisch geformtes Heft aus Holz mit hoher Dichte. Weißbuche: 600 kg/

Artnr : **NP7000300001**



SEITENSCHNEIDER

Beschreibung: KOMPAKT: Leichte PVC-Hüllen mit einer feinen Struktur. Die Handlichkeit von Zangen mit PVC-Griffen wird in einigen Berufsfeldern sehr

Artnr : **NP9305140001**



VORNSCHNEIDER

Beschreibung: KOMPAKT: Leichte PVC-Hüllen mit einer feinen Struktur. Die Handlichkeit von Zangen mit PVC-Griffen wird in einigen Berufsfeldern sehr

Artnr : **NP9312160001**



KOMBIZANGE, Für Alle Arbeiten Unter Spannung

Beschreibung: Für alle Arbeiten unter Spannung oder in der Nähe von Geräten, die unter Spannung stehen (bis zu 1000 VAC und 1500 VDC).

Artnr : **NP9304660401**

Normstark: Starke Qualität- Starke Produkte!



Messschieber Digital, Bis 150 Mm

Messschnäbel fein geschliffen und geläppt, mit flachem Tiefenmaß

Ein/Aus-Druckknopf, Maßeinheit mm/inch, Nullstellung an jeder Position

inkl. 1x 1,5 V Batterie

Artnr : NVO202002



Digital-Multimeter | 3 1/2-Stellig

mit Aufstellklappe

stromsparende LCD-Anzeige

Messwertspeichertaste (HOLD)

Artnr : NBG63402



Digital-Messschieber | 150 Mm

einstellbare 0-Position und mm/Inch Einstellung

+/- Anzeige

einschl. Batterie

Artnr : DMS91931



HEYTEC Bandmaß, 3 M

ABS Kunststoff Gehäuse

Softgrip Gummibeschichtung für sicheren Halt

magnetischer Endhaken

Artnr : NHEY300

Normstark: Starke Qualität- Starke Produkte!

UMSCHALTKNARREN & WERKSTATTWAGEN



Umschaltknarre /
Hebelumschaltknarre 1/4 Zoll, 72
Zähne

2- Komponenten- Griff mit besonderer Haptik für ermüdungsfreies Arbeiten

Artnr : NH0401-0025-206



1/4" Hebelumschaltknarre

Chrom-Vanadium, verchromt
mit Auswerferstift zum Schnelllösen der
Steckverbindung
48 Zähne

Artnr :



192-Tlg. Steckschlüssel-Satz
Sechskant | Antrieb 6,3 mm (1/4") /
10 mm (3/8") / 12,5 mm (1/2") |

192 tlg. Koffer mit umfangreicher Ausstattung
Steckschlüssel-Einsätze in Sechskant Pro Torque®-
Ausführung

Artnr : NBG2245



Aerotec Werkstattwagen 255 Tlg.
Classic

Doppelte Wände für mehr Stabilität
Kugelgelagerter Auszug
Genormte Lochwände

Artnr : NH20142035



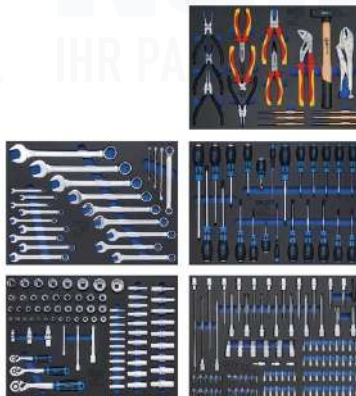
Joker 8 Imperial Set 1 Ringmaulschlüssel-Satz, Zöllig

Der geringe Rückholwinkel im Maul „packt“ die Schraube alle 15°

Schlanke, um 15° abgewinkelte Ringseite

Geeignet zum Andocken an das Wera 2go System

Artnr : NH05020241001



Werkstattwagen - 7 Schubladen Mit 243 Werkzeugen

Zangen-, Splittreiber-Satz, Hammer | 17-tlg. (Art. 4011)

Maul-Ringschlüssel und E-Profil-Schlüssel | 22-tlg. (Art. 4012)

Artnr : NSBGS4060



Werkstattwagen Bestückt, Kraftwerk Tools, 339 Tlg.

Sie bekommen über Normstark alle verfügbaren Werkstattwagen, Werkbänke und weitere Produkte der Firma Kraftwerk Tools !

Artnr : NH102.107.101



1/4" Umschaltknarre Mit Metallgriff, 100 Zahn

Beschreibung: für den Einsatz in beengten Platzverhältnissen Vierkantantrieb nach DIN 3120 / ISO 1174 mit Kugelarretierung umschaltbar

Artnr : NBT020995



3/8" Umschaltknarre Mit Metallgriff, 100 Zahn

Beschreibung: für den Einsatz in beengten Platzverhältnissen Vierkantantrieb nach DIN 3120 / ISO 1174 mit Kugelarretierung umschaltbar

Artnr : **NBT021995**



3/8" Teleskop-Umschaltknarre Mit Flexiblelem Kopf (250 - 350 Mm)

Beschreibung: nach DIN 3120 / ISO 1174 gefertigt sehr robust hohe Kraftübertragung bei geringem Krafteinsatz kraftsparend vielseitig einsetzbar

Artnr : **BT021997**



1/2" Umschaltknarre Mit Metallgriff, 100 Zahn

Beschreibung: für den Einsatz in beengten Platzverhältnissen Vierkantantrieb nach DIN 3120 / ISO 1174 mit Kugelarretierung umschaltbar

Artnr : **NBT022995**



1/2" Steckschlüssel-Satz, 25-Tlg

Beschreibung: 25-teiliges Set 1/2" (12,5 mm)
Knarre mit 20 Stecknüssen und Zubehör
Jeweils nach DIN gefertigt Werkzeug aus

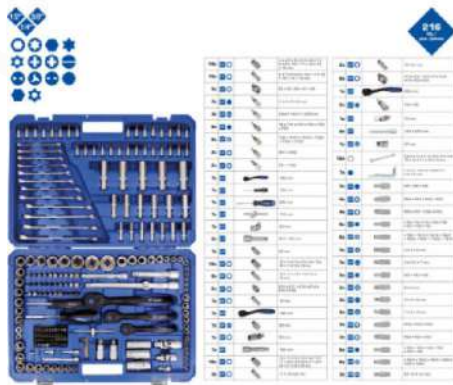
Artnr : **BT022025**



1/4" Teleskop-Umschaltknarre Mit Flexibelem Kopf (175 - 225 Mm)

Beschreibung: nach DIN 3120 / ISO 1174 gefertigt
sehr robust hohe Kraftübertragung bei
geringem Krafteinsatz kraftsparend vielseitig

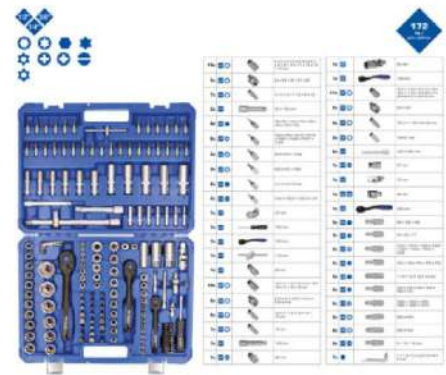
Artnr : **BT020997**



Steckschlüssel-Satz, Knarrenkasten 172-Tlg, Umschaltknarren 1/4", 3/8", 1/2"

Beschreibung: 172-teiliges Steckschlüssel-Set
1/4" (6,3 mm), 3/8" (10 mm), 1/2" (12,5 mm)
zeit sparende Suche bei der richtigen

Artnr : **BT023216**



Steckschlüssel-Satz, Knarrenkasten 172-Tlg, Umschaltknarren 1/4", 3/8", 1/2"

Beschreibung: 172-teiliges Steckschlüssel-Set
1/4" (6,3 mm), 3/8" (10 mm), 1/2" (12,5 mm)
zeit sparende Suche bei der richtigen

Artnr : **BT023172**



Knarrensatz- 1/2", 23 Teilig In Fusion Box, Umschaltknarre

Beschreibung: Inhalt: 1x GDS
Umschaltknarre // 19x Steckschlüssel-
Einsätze 8-19/21-24/27/30/32 mm // 1x

Artnr : **NP9436023006**

Normstark: Starke Qualität- Starke Produkte!

UMSCHALTKNARREN & WERKSTATTWAGEN



HEBELUMSCHALTKNARRE 1/4"

Beschreibung: Sicherheit: Richtungswechsel durch das Bewegen des Umschalthebels am Kopf. Steckschlüsseleinsätze sitzen fest und

Artnr : **NP9200720201**



UMSCHALTKNARRE MIT ROTATIONSKOPF, 1/4"

Beschreibung:Drehbarer Kopf: Frei beweglich. Die Umschaltknarre kann bei 0° als gewöhnlicher Schraubendreher verwendet

Artnr : **9200100001**



UMSCHALTKNARRE, 3/8"

Beschreibung:Mittelgroß. Leistungsfähig: 72 Zähne. Viele Einsatzmöglichkeiten: Der Drehwinkel von 5° ermöglicht ein schnelles

Artnr : **NP9201720001**



HEBELUMSCHALTKNARRE, 1/2"

Beschreibung:HEBELUMSCHALTKNARRE: Hebel zum Richtungswechsel am Kopf integriert. Dadurch kein Risiko eines ungewollten

Artnr : **NP9202720201**



UMSCHALTKNARRE, 1/2"

Beschreibung:DER KOPF IST FREI SCHWENKBAR: Verwendung als klassischer Schraubendreher in 0°-Position / nützlich

Artnr : **NP9202720001**



DURCHSTECKKRATSCHE, 1/2"

Beschreibung:Knarre für Stufenschlüssel. Innenvierkant zum Durchstecken 1/2". 72 Zähne, 5° Nachfasswinkel. Für schwer

Artnr : **NP9027720001**



1/2" Umschaltknarre

Beschreibung: nach DIN 3120 gefertigt sehr robust gekröpfte Ausführung kraftsparend vielseitig einsetzbar zum Lösen oder

Artnr : **NBT022900**



PROLINER WERKSTATTWAGEN MIT 7 SCHUBLADEN UND SCHRAUBSTOCK

Beschreibung: Werkstattwagen mit 7 Schubladen. Mit Schraubstock (100 mm) auf Drehteller, Halterung für Spraydosen,

Artnr :



XLINER WERKSTATTWAGEN 'SAFETY' MIT 7 SCHUBLADEN, 5 MODULE

Beschreibung: XLiner Werkstattwagen mit 7 Schubladen. Große Edelstahlablagefläche (über 1 m). Kippsicherung. Zwei ausgebaute 2-

Artnr : **NP9518000701**



Werkstattwagen Mit 7 Schubladen, Leer

Beschreibung: 7 kugelgelagerte Schubladen mit 100% Auszug und jeweils mit 35 kg belastbar enorme Kipp-

Artnr : **NBTBT152900**



Werkstattwagen Mit 7 Schubladen Und 207 Werkzeugen

Beschreibung: 7 kugelgelagerte Schubladen mit 100% Auszug und jeweils mit 35 kg belastbar enorme Kipp-Sicherheit durch den

Artnr : **NBTBT153207**



Werkstattwagen Mit 7 Schubladen Und 473 Werkzeugen

Beschreibung: 7 kugelgelagerte Schubladen mit 100% Auszug und jeweils mit 35 kg belastbar enorme Kipp-Sicherheit durch den

Artnr : **NBTBT153473**

Normstark: Starke Qualität- Starke Produkte!



Bit-Check 30 TX Universal 1

30-teilig. Zähnharte Wera Bits für den universellen Einsatz. 1 Universalhalter 899/4/1 K zur Aufnahme in die Schraubmaschine oder zum Einsatz in das Bohrfutter der elektronischen Bohrmaschine.

Artnr : NW057908



Bit-Check 30 Wood 2

mehrkomponentiger Bit-Check für dauerhaft sicheren Bit-Sitz.

Artnr : NW057432



Bit-Check 30 Metal 1

mehrkomponentiger Bit-Check für dauerhaft sicheren Bit-Sitz.

Artnr : NW057434



Bit-Check 12 Metal 1 SB

mehrkomponentiger Bit-Check für dauerhaft sicheren Bit-Sitz.

Artnr : NW136393

WERKZEUG-AKTION

Normstark: Starke Qualität- Starke Produkte!



Werkzeugkoffer Metall, Inkl. Werkzeugsortiment, 86 Tlg.

aus Stahlblech gefertigt
mit 2 Tragegriffen
stabile Ausführung

Artnr : NBG6056



Metall-Werkzeugkoffer Inkl. Werkzeug-Sortiment | 137-Tlg.

Seitenschneider, 165 mm
Kombinationszange, 160 mm
Sprengringzangen-Satz, 175 mm, 4-tlg.

Artnr : Artnr : NBG3 306



Steckschlüssel-Satz | Antrieb 6,3 mm (1/4") / 10 mm (3/8") / 12,5 mm (1/2") | 216-Tlg.

12 x Maul-Ringschlüssel SW 8 - 19
7 x Winkelschlüssel Innensechskant 1,2 - 5 mm

Artnr : NBG15216



192-Tlg. Steckschlüssel-Satz Sechskant | Antrieb 6,3 mm (1/4") / 10 mm (3/8") / 12,5 mm (1/2") |

192 tlg. Koffer mit umfangreicher Ausstattung
Steckschlüssel-Einsätze in Sechskant Pro Torque®-Ausführung

Artnr : NBG2274

Normstark: Starke Qualität- Starke Produkte!



Knipex Sanitärkoffer 52 - Teilig

Polyester Farbe: mehrfarbig Maße des Koffers :
44,5 x 35,8 x 15,2 cm Höchstgewichtsempfehlung:
25 Kg Bestückt mit 52 Markenwerkzeugen, teilweise

Artnr : **NSK 00 21 19LBS**



Knipex Elektrokoffer 63 - Teilig

Beschreibung: Robuste Box aus schlag- und stoßfestem ABS-Kunststoff Bestückt mit 14 KNIPEX-Werkzeugen, insgesamt 63 Markenwerkzeugen,

Artnr : **NSK00 21 19LBE**



GEARplus Gelenk- Ratschenringmaulschlüssel-Satz, 12- Tlgfeststellbar

Beschreibung: FlankTraction-Profil in Anlehnung an DIN 3113 / ISO 3318 Maulstellung 15° abgewinkelt mit feststellbarem Gelenk exakt verzahnt mit 72 Zähnen

Artnr : **NKS503.4865**



Werkzeug- Rolltasche, Textil- Rolltasche,

Beschreibung: Robuste und extrabreite Räder Ø 40 mm Mit Schubgestänge Zahlreiche Aufbewahrungsfächer: 15 Innentaschen und 10

Artnr : **NP957400001**

Normstark: Starke Qualität- Starke Produkte!



1/4"+1/2" CHROMEplus Universal- Werkzeug-Satz, 99-Tlg GEAR

Beschreibung: mit 3 Schubladen und oberem Einlegefach 6-kant FlankTraction-Profil hochglanz verchromt Chrom Vanadium Zentralverriegelung

Artnr : **NKS918.0100**



Steckschlüsselsatz- 1/4", 31 Teilig, Umschaltknarre

Beschreibung:Knarre mit Umschalthebel: Integrierter Hebel am Kopf zum Richtungswechsel = Kein unbeabsichtigter Richtungswechsel.

Artnr : **NP9410310101**



FUSION BOX - ZANGEN- UND SCHRAUBENDREHERSATZ, 8-TEILIG

Beschreibung: Für alle Arbeiten unter Spannung oder in der Nähe von Geräten, die unter Spannung stehen (bis zu 1000 VAC und 1500 VDC).

Artnr : **NP9436008001**



Metall - Werkzeugkoffer Inkl. Werkzeug-Sortiment | 86-Tlg.

Beschreibung: aus Stahlblech gefertigt mit 2 Tragegriffen stabile Ausführung 5 Fächer Weichschaumeinlagen gefertigt aus 2-

Artnr : **NBG6056**

Normstark: Starke Qualität- Starke Produkte!



Kraftform Drehmomentschraubendreher-Satz 2,5-55,0 In.Lbs.

Kraftform einstellbare Drehmomentschraubendreher (2,5-29,0 in. lbs.) mit Rapidaptor Schnellwechselfutter.

Artnr : NW350451



Kraftform Kompakt SH 2 Sanitär/ Heizung/Plumbkit

Werkzeugfinder mit Farbkennzeichnung nach Profilen und Größenstempelung – zum einfachen und schnellen Finden des benötigten Werkzeugs.

Artnr : NW136026



Kraftform Kompakt Pistol RA 4

passend für Halter nach DIN ISO 1173-D 6,3. Mit praktischem Halfter zur Befestigung am Gürtel.

Artnr : NW051031



Kraftform Kompakt 20 Tool Finder 3 Mit Tasche

13-teiliger Kraftform Kompakt Satz mit 6x 25 mm langen und 6x 89 mm langen Bits.

Artnr : NW051013

Normstark: Starke Qualität- Starke Produkte!



Zyklop Metal-Knarrensatz, Umschalthebel, Mit Haltefunktion, 3/8"-Antrieb, Metrisch

Geringes Gewicht und Volumen für vereinfachte Mobilität. Mit Werkzeugfinder "Take it easy": Farbkenzeichnung nach Größen.

Artnr : NW003785



SB VDE 1 Zyklop Knarrensatz, Isoliert, Umschalthebel, 3/8"-Antrieb, Metrisch

Drehmechanismus für sicheren Halt und einfache Entnahme der VDE Nüsse.

Artnr : NW004970



Zyklop Speed-Knarrensatz, 1/4"-Antrieb, Metrisch

1 Verbindungsteil mit Schnellwechselfutter, 22 Bits. Mit Werkzeugfinder "Take it easy": Farbkenzeichnung nach Größen.

Artnr : NW003533

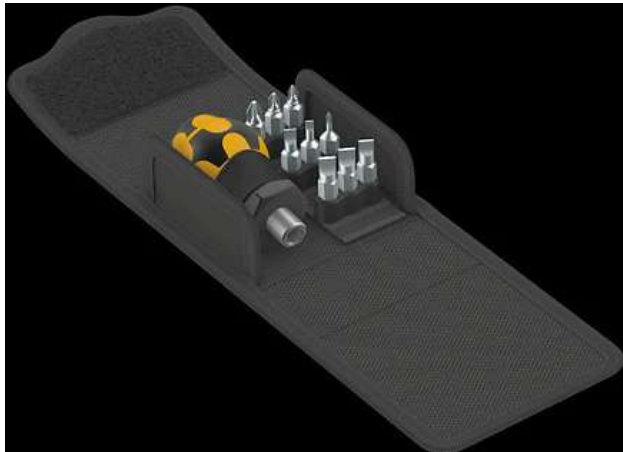


Kraftform Kompakt VDE 18 Imperial 1

Stückprüfung im Wasserbad bei 10.000 V für sicheres Arbeiten bei der zugelassenen Spannung von 1.000 V.

Artnr : NW003471

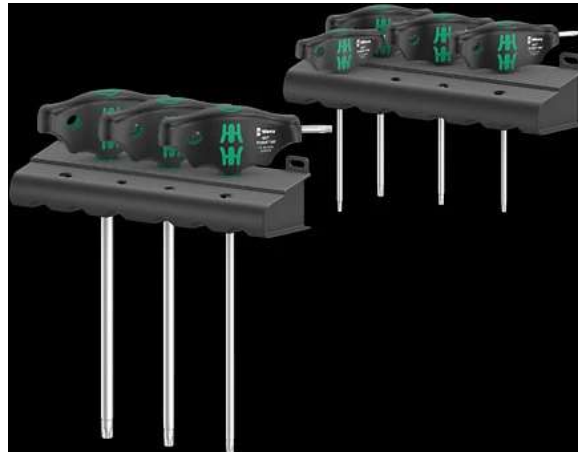
Normstark: Starke Qualität- Starke Produkte!



Kraftform Kompakt Stubby ESD 1

Hochwertige Bits für den universellen Einsatz. Kompakte, textile Box mit hoher Robustheit, geringem Gewicht und Volumen. Geeignet zum Andocken an das Wera 2go System.

ARTNR : NW057472



TORX® HF Set 1 Schraubendrehersatz Quergriff TORX® Schraubendreher Mit Haltefunktion

Schraube auf dem Werkzeug. Spezielle Oberflächenvergütung für hohen Korrosionsschutz und optimale Passgenauigkeit in der Schraube.

ARTNR : NW023452



Kraftform Micro 12 Electronics 1 Elektroniker-Schraubendrehersatz

Hochwertiger Wera Micro Schraubendrehersatz für feinmechanische Verschraubungen.

ARTNR : NW073677



Kraftform 2go 300

11 Kraftform Schraubendreher mit Take it Easy Werkzeugfinder im Köcher Wera 2go 4. Mit einstellbarer Raumeinteilung für individuelle Anpassung.

ARTNR : NW004313

Normstark: Starke Qualität- Starke Produkte!



Kraftform XXL 3

Take it easy" Werkzeugfinder mit Farbkenzeichnung nach Profilen und Größenstempelung – zum einfachen und schnellen Finden des benötigten Werkzeugs.

Artnr : NW347106



TORX® Schraubendrehersatz Kraftform Wera: Der Schraubmeißel + Rack

Mit Sechskantabrollschutz gegen lästiges Wegrollen am Arbeitsplatz.

Artnr : NW024410



Kraftform Big Pack 300

zum einfachen und schnellen Finden des benötigten Werkzeugs. Abrollschutz verhindert lästiges Wegrollen am Arbeitsplatz.

Artnr : NW105630



6 Schraubendrehersatz, Edelstahl + Rack

Inklusive praktischem Rack zur übersichtlichen Aufbewahrung der Schraubendreher.

Artnr : NW032063

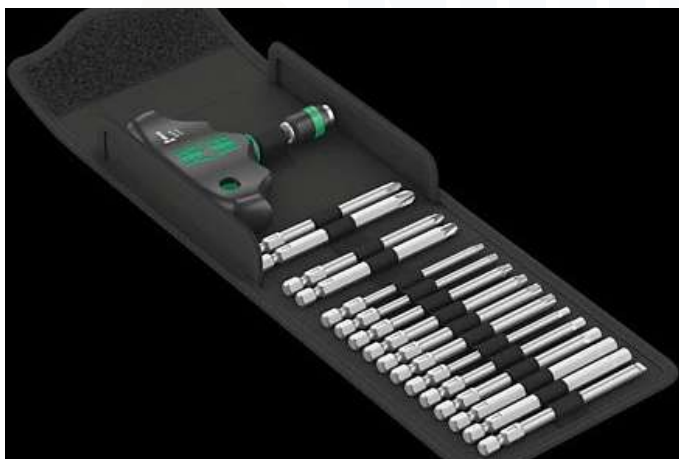
Normstark: Starke Qualität- Starke Produkte!



Stubby Set 3 Schraubendrehersatz

Der Sechskantabrollschutz verhindert lästiges Wegrollen am Arbeitsplatz.

Artnr : NW008872



Kraftform Kompakt Stubby 1

System für blitzschnellen Austausch der benötigten Klinge. Besonders kleiner Bits-Handhalter mit kurzer Klinge für schwer zugängliche

Artnr : NW05057471001



KRAFTFORM KOMPAKT 400

- 1x PH 2x89 mm
- 1x PH 3x89 mm
- 1x TX 10x89 mm
- 1x TX 15x89 mm

Artnr : NW05057470001

Joker 8 Imperial Set 1 Ringmaulschlüssel-Satz, Zöllig

Besonders geeignet für enge Bauräume
Die spezielle Maulgeometrie erweitert die Ansetzmöglichkeiten des Werkzeugs

Artnr : NW05020241001



Kurze Sechskant-Stecknüsse RS3113

Kurze Sechskant-Stecknüsse
Schlagfeste Chrom-Molybdän-Qualität
Gut leserliche Lasergravur auf jeder Nuß für
Modellnummer und Schlüsselweite

Artnr : NRC8951012354



1/2" Spezial-Stecknüsse Inbus SET - RS438A

Spezial-Stecknüsse mit Außensechskant ("INBUS")
- unverzichtbar für viele Schraubverbindungen
im Fahrzeugbereich z. B. Lkw-Türverkleidungen,
Abdeckungen usw. - Länge 790 mm

Artnr : NRC8951012376



1/2" Stecknuss Metrisch Standard SET - RS4114

Kurze Sechskant-Stecknüsse
Schlagfeste Chrom-Molybdän-Qualität
Gut leserliche Lasergravur auf jeder Nuß für
Modellnummer und Schlüsselweite

Artnr : NRC8951012356



3/4" Stecknuss Metrisch Lang SET - RS618D

Lange Sechskant-Stecknüsse
Schlagfeste Chrom-Molybdän-Qualität
Gut leserliche Lasergravur auf jeder Nuß für
Modellnummer und Schlüsselweite

Artnr : NRC8951012359



1/2" Spezial-Stecknüsse TORX 8 Stück SET - RS438T

Spezial-Stecknüsse mit Stern ("TORX") - unverzichtbar für viele Schraubverbindungen im Fahrzeugbereich z. B. Lkw-Türverkleidungen, Abdeckungen usw. Länge 790 mm

Artnr : NW8951012377



1/4" Bit-Satz, 24-Tlg

Beschreibung: mit Außensechskantantrieb nach DIN 3126 / ISO 1173 - C 6,3 für Handbetätigung und Elektroschrauber

Artnr : NKS9112010



3/4" Stecknuss Metrisch Standard SET - RS618

Kurze Sechskant-Stecknüsse
Schlagfeste Chrom-Molybdän-Qualität
Gut leserliche Lasergravur auf jeder Nuß für Modellnummer und Schlüsselweite

Artnr : NW8951012358



Ratschenring-Maulschlüssel-Satz, 6 Mm Bis 32 Mm, 22 Tlg

Beschreibung: im Aluminiumkoffer mit verstärkten Kanten Ratsche, feinverzahnt, 72 Zähne extra geringer Verstellwinkel 5°

Artnr : NBG30009

Normstark: Starke Qualität- Starke Produkte!



Maul-Ringschlüssel-Satz, 25 Tlg. Inkl. Rolltasche

Beschreibung: warm geschmiedet
verchromt, Köpfe glanzpoliert Ringseite 15°
abgewinkelt Abtriebsprofil Ringseite: Zwölfkant

Artnr : **NBG1198**



Ratschenringschlüssel-Satz, 21- Tlg, 6 - 32 Mm

Beschreibung: 21-teiliger Satz in Anlehnung an
DIN 3113 gefertigt feinverzahnt mit 72 Zähnen
Rückschwenkwinkel von 5° gerade Form matt

Artnr : **NBT01321**



Ratschenringschlüssel-Satz, 12- Tlg, 8 - 19 Mm

Beschreibung: 12-teiliger Satz in Anlehnung an
DIN 3113 gefertigt feinverzahnt mit 72 Zähnen
Rückschwenkwinkel von 5° gerade Form matt

Artnr : **NBT013112**



Ratschenringschlüssel-Satz, 21- Tlg, Umschaltbar, 6 - 32 Mm

Beschreibung: 21-teiliger Satz in Anlehnung an
DIN 3113 gefertigt feinverzahnt mit 72 Zähnen
Rückschwenkwinkel von 5° umschaltbar matt

Artnr : **NBT013221**

Normstark: Starke Qualität- Starke Produkte!



1/2" Bit-Stecknuss-Satz, 32-Tlg, RIBE Profil

Beschreibung: 30-teiliges Set 1/2" (12,5 mm)
RIBE Jeweils nach DIN gefertigt Werkzeug aus
qualitativem Chrom-Vanadium-Stahl für

Artnr : **NBT022032**



1/2" Bit-Stecknuss-Satz, 30-Tlg, Innensechskant-Profil

Beschreibung: 30-teiliges Set 1/2" (12,5 mm)
6-kant Jeweils nach DIN gefertigt Werkzeug aus
qualitativem Chrom-Vanadium-Stahl für

Artnr : **NBT022030**



1/2" Bit-Stecknuss-Satz, 26-Tlg, Vielzahn-Profil, XZN

Beschreibung: 26-teiliges Set 1/2" (12,5 mm)
Vielzahn (XZN) Jeweils nach DIN gefertigt
Werkzeug aus qualitativem Chrom-

Artnr : **NBT022026**



1/2" Bit-Stecknuss-Satz, 32-Tlg, Torx-Profil

Beschreibung: 32-teiliges Set 1/2" (12,5 mm)
Torx Jeweils nach DIN gefertigt Werkzeug aus
qualitativem Chrom-Vanadium-Stahl für

Artnr : **NBT022532**



1/4" + 1/2" Universal-Werkzeug-Satz, 143-Tlg

Beschreibung: umfangreiche Ausstattung für die Heimwerkstatt 143-teilig Aluminiumkoffer für einfachen Transport Der

Artnr : **NBT024143**



1/2" Spiral-Profil-Stecknuss-Satz, 10-Tlg, 10 - 19mm

Beschreibung: 10-teiliger Satz nach DIN 3120 gefertigt 1/2" Innenvierkant-Antrieb (12,5 mm) zum Lösen und Herausdrehen defekter

Artnr : **NBT026000**



1/4" + 1/2" Universal-Werkzeug-Satz, 95-Tlg

Beschreibung: zeitsparende Suche bei der richtigen Auswahl der Werkzeuge erleichtertes Anziehen und Lösen durch 2-

Artnr : **NBT024095**



Universal-Stecknuss-Satz, 3-Tlg, 5 - 32 Mm

Beschreibung: 3-teiliger Satz 1/4", 3/8" und 1/2" multifunktionale Steckschlüsselansätze federnd gelagerte Stifte passen sich vielen

Artnr : **NBT022003**



1/2" Kraft Bit-Stecknuss Satz, Torx, 8-Tlg, T30 - T80

Beschreibung: 8-teiliger Satz jeweils nach DIN 3121 gefertigt 1/2" Innenvierkant-Antrieb (12,5 mm) für Schlagschrauber und

Artnr : **NBT022600**



1/2" Kraft-Stecknuss-Satz, Sechskant, 13-Tlg, Kurz

Beschreibung: 13-teiliger Satz jeweils nach DIN 3121 gefertigt 1/2" Innenvierkant-Antrieb (12,5 mm) für Schlagschrauber und

Artnr : **BT022620**



Schraubendreher Satz 12 Tlg. Mit Außensechskant

Beschreibung: durchgehende Klinge mit Außensechskant zur Kraftübertragung mittels Schlüssel oder Steckschlüsseleinsatz

Artnr : **NBG7890**



1/2" Kraft-Stecknuss-Satz, Sechskant, 13-Tlg, Lang, 10 - 24 Mm

Beschreibung: 13-teiliger Satz jeweils nach DIN 3121 gefertigt 1/2" Innenvierkant-Antrieb (12,5 mm) für Schlagschrauber und

Artnr : **NBT022625**

Normstark: Starke Qualität- Starke Produkte!



1/2" Alu-Felgen-Kraft-Stecknuss-Satz, 5-Tlg

Beschreibung: 5-teiliger Satz robuster Stecknuss-Satz extrem hohe Qualität für Schlagschrauber geeignet 15 mm, 17 mm,

Artnr : **NBT691010**



Schraubendreher-Satz, 6-Tlg, TORX

Beschreibung: 6-teiliger Satz nach DIN/ISO gefertigt durchgehend vergütete Klinge ergonomischer Griff für ein präzises

Artnr : **NBT031010**



1Schraubendreher-Satz, 6-Tlg, Schlitz, PH Phillips

Beschreibung: 6-teiliger Satz nach DIN/ISO gefertigt durchgehend vergütete Klinge ergonomischer Griff für ein präzises

Artnr : **NBT031000**



Schraubendreher-Satz Mit Schlagkappe, 5-Tlg, Schlitz, PH Phillips

Beschreibung: 5-teiliger Satz nach DIN/ISO gefertigt durchgehend vergütete Klinge ergonomischer Griff für ein präzises

Artnr : **NBT031020**



Schraubendreher-Satz Mit Schlagkappe, 12-Tlg, Schlitz, PH Phillips

Beschreibung: ach DIN/ISO gefertigt durchgehend vergütete Klinge ergonomischer Griff für ein präzises

Artnr : **NBT034012**



Stecknuss-Schraubendreher 6,0 X 335 Mm, Flexibel

Beschreibung: Sechskant flexible Klinge ermöglicht das Schrauben an tiefliegenden Schraub-Schlauchschellen

Artnr : **NBT031066**



Stecknuss-Schraubendreher-Satz, 7-Tlg, 5 - 12 Mm

Beschreibung: 7-teiliger Satz sechskant ergonomischer Griff für ein präzises Arbeiten Fertigung aus Chrom Vanadium

Artnr : **NBT031070**



Winkelstiftschlüssel-Satz, 9-Tlg, Innensechskant-Profil, Kurz

Beschreibung: 9-teiliger Winkelschlüsselsatz für Innensechskantschrauben Kugelkopf am langen Schenkel ermöglicht Arbeiten um

Artnr : **NBT045009**



Winkelstiftschlüssel-Satz, 9-Tlg, Torx®-Profil, Kurz

Beschreibung: 9-teiliger Winkelschlüsselsatz für Torx®-Schrauben Kugelkopf am langen

Artnr : **NBT045009**



T-Griff-Torx® Mit Stirnlochbohrung-Winkelstiftschlüssel-Satz, 9-Tlg

Beschreibung: 9-teiliger Satz für Torx® Schrauben handschonende Kraftübertragung aus qualitativem

Artnr : **NBT041200**



T-Griff-Kugelkopf-Innensechskant-Winkelstiftschlüssel-Satz, 9-Tlg

Beschreibung: 9-teiliger Satz für Innensechskantschrauben handschonende Kraftübertragung

Artnr : **NBT041100**



Bit-Satz, 32-Tlg

Beschreibung: 32 teiliger Bit-Satz 1/4" (6,3 mm) magnetischer Schnellwechsel-Bithalter mit Außensechskantantrieb

Artnr : **NBT053032**

Normstark: Starke Qualität- Starke Produkte!



Bit-Satz, 100-Tlg

Beschreibung: Umfangreiches Bit-Set, 100 tlg, 1/4" (6,3 mm) magnetischer Bithalter mit Außensechskantantrieb nach DIN 3126 / ISO

Artnr : **NBT053100**



Bit-Satz, 208-Tlg

Beschreibung: Umfangreiches Bit-Set, 208 tlg, 1/4" (6,3 mm) magnetischer Bithalter mit Außensechskantantrieb

Artnr : **NBT053208**



TiN Gewindeschneidwerkzeug-Satz, 110-Tlg

Beschreibung: 110-teiliger Satz metrisch M2 – M18 zum Anfertigen von Innen- und Außengewinden DIN 352 – DIN 223 Titan

Artnr : **NBT101985**



1/4" CHROMEplus Steckschlüssel-Satz, 50-Tlg

Beschreibung: 6-kant FlankTraction-Profil hochglanz verchromt Chrom Vanadium in stabilem Kunststoffkoffer

Artnr : **NKS958.0650**

Normstark: Starke Qualität- Starke Produkte!



1/4" CHROMEplus Steckschlüssel-Satz, 52-Tlg

Beschreibung: 6-kant FlankTraction-Profil hochglanz verchromt Chrom Vanadium in stabilem Kunststoffkoffer Für weitere ei

Artnr : **NKS958.0652**



3/8" CHROMEplus Steckschlüssel-Satz, 27-Tlg

Beschreibung: 6-kant FlankTraction-Profil hochglanz verchromt Chrom Vanadium in stabilem

Artnr : **NKS958.0627**



3/8" CHROMEplus Steckschlüssel-Satz, 46-Tlg

Beschreibung: 6-kant FlankTraction-Profil hochglanz verchromt Chrom Vanadium in stabilem Kunststoffkoffer

Artnr : **NKS958.0646**



1/2" CHROMEplus Steckschlüssel-Satz, 30-Tlg

Beschreibung: 6-kant FlankTraction-Profil hochglanz verchromt Chrom Vanadium in stabilem Kunststoffkoffer Für weitere

Artnr : **NKS958.0630**

Normstark: Starke Qualität- Starke Produkte!



1/2" CHROMEplus Steckschlüssel-Satz, 39-Tlg

Beschreibung: 6-kant FlankTraction-Profil
hochglanz verchromt Chrom Vanadium in
stabilem Kunststoffkoffer Für weitere

Artnr : **NKS958.0639**



1/4"+3/8" CHROMEplus Steckschlüssel-Satz, 100-Tlg

Beschreibung: 6-kant FlankTraction-Profil
hochglanz verchromt Chrom Vanadium in
stabilem Kunststoffkoffer Für weitere

Artnr : **NKS958.0699**



1/4"+1/2" CHROMEplus Steckschlüssel-Satz, 68-Tlg

Beschreibung: 6-kant FlankTraction-Profil
hochglanz verchromt Chrom Vanadium in
stabilem Kunststoffkoffer Für weitere

Artnr : **NKS958.0668**



1/4"+1/2" CHROMEplus Steckschlüssel-Satz, 151-Tlg

Beschreibung: 6-kant FlankTraction-
Profil hochglanz verchromt Chrom
Vanadium in stabilem

Artnr : **NKS958.0751**



1/2" Universal-Werkzeug-Satz, 47-Tlg

Beschreibung: 6-kant FlankTraction-Profil
matt satiniert Chrom Vanadium in sehr
hochwertigem 2-Komponenten-

Artnr : **NKS940.0047**



Ratschenringschlüssel-Satz, Umschaltbar, 7-Tlg

Beschreibung: FlankTraction-Profil in
Anlehnung an DIN 838 / ISO 1085 Ringe 75°
gekröpft umschaltbar exakt verzahnt mit 24

Artnr : **NKS520.1100**



8 - 9 - 10 - 11 - 12 - 13 - 14 - 15 - 17 - 19 - 22 mm

CHROMEplus Ringmaulschlüssel- Satz, Abgewinkelt, 11-Tlg

Beschreibung: FlankTraction-Profil DIN 3113 /
ISO 3318 / ISO 7738 Maulstellung 15°
abgewinkelt Ring 15° abgewinkelt hochglanz

Artnr : **NKS518.0641**



1/4" Bit-Satz, 208-Tlg

Beschreibung: mit Außensechskantantrieb
nach DIN 3126 / ISO 1173 - C 6,3 für
Handbetätigung und Elektroschrauber

Artnr : **NKS911.2008**



1/4" Bit-Satz, 32-Tlg

Beschreibung: mit Außensechskantantrieb nach DIN 3126 / ISO 1173 - C 6,3 für Handbetätigung und Elektroschrauber

Artnr : **NKS911.2060**



ERGOTORQUE®Max Schlagappen-

Schraubendreher-Satz, 13-Tlg

Beschreibung: mit 2-Komponentengriff mit Antriebssechskant inklusive T-Griff-Ratsche schützende Schlagkappe am Griffende

Artnr : **NKS151.1150**



ERGOTORQUEplus Schraubendreher- Und Bit-Satz, 39-Tlg

Beschreibung: mit 2-Komponentengriff optimale Drehkraftübertragung inklusive der gängigsten 1/4" Bits, Bithalter und Bit-

Artnr : **NKS159.0100**



EDELSTAHL Kombinationsatz, 48-Tlg

Beschreibung: für Handbetätigung und Elektroschrauber gut einsetzbar bei extrem tiefen Temperaturen extreme interkristalline

Artnr : **NKS910.2460**



CHROMEplus Doppel-Ringschlüssel-Satz, Gekröpft, 8-Tlg

Beschreibung: FlankTraction-Profil DIN 838 / ISO 3318 / ISO 1085 / ISO 10104 Ringe 75° gekröpft dünnwandig hochglanz

Artnr : **NKS518.3100**



6x7 - 8x9 - 10x11 - 12x13 - 14x15 - 16x17 - 18x19 -
20x22 - 21x23 - 24x27 - 25x28 - 30-32 mm

Doppel-Ringschlüssel-Satz, 12-Tlg Gekröpft, 6-32mm

Beschreibung: 12-kant DIN 838 / ISO 1085 / ISO 10104 / ISO 3318 Ringe 75° gekröpft dünnwandig polierte Köpfe matt

Artnr : **NKS517.0250**



6x7 - 8x9 - 10x11 - 12x13 - 14x15 - 16x17 - 18x19 -
20x22 - 21x23 - 24x27 - 30x32 mm

Doppel-Ringschlüssel-Satz, Gekröpft, 11-Tlg 6-32mm

Beschreibung: 12-kant DIN 838 / ISO 1085 / ISO 10104 / ISO 3318 Ringe 75° gekröpft dünnwandig polierte Köpfe matt satiniert

Artnr : **NKS517.0222**



Elektronik Schraubendreher-Satz Micro, 12 Teilig

Beschreibung: 1,5x0,4 - 2x0,4 - 2,5x0,4 - 3x0,5 - PH00 - PH0 - PH1 - T6 - T7 - T8 - T9 - T10 Für weitere Mengenpreise

Artnr : **NP9169020001**



Schraubendrehersatz 10 Teilig + Magnetisierertlg

Beschreibung: Kraft - Präzision - Schnelligkeit.
ERGONOMIE: 2-Komponenten-Griff aus Neopren und Polypropylen. Für einen bequemen, optimalen Halt

Artnr : NP9129000801



Schraubendrehersatz, 5-Teilig, Mit Wandhalterung, Pozidriv

Beschreibung: Auf praktischer Klemmleiste. Kraft - Präzision - Schnelligkeit. ERGONOMIE: 2-Komponenten-Griff aus Neopren und Polypropylen.

Artnr : NP9128005001



STIFTSCHLÜSSELSATZ MIT T-GRIFF, 6-TEILIG - HEXAGONAL/KUGEL

Beschreibung: Sechskantschlüssel aus T. Chrom-Vanadium-Stahl. 1 Stück geschmiedete Konstruktion, nahtlos, viel stärker. Griff aus zwei Materialien mit

Artnr NP9068006101:



SCHRAUBENDREHERSATZ, 8-TEILIG - PHILLIPS UND POZIDRIV

Beschreibung: Kraft - Präzision - Schnelligkeit.
ERGONOMIE: 2-Komponenten-Griff aus Neopren und Polypropylen. Für einen bequemen,

Artnr : NP9129001901

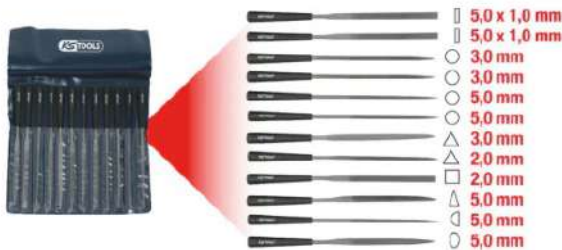


SCHRAUBENDREHERSATZ, 7-TEILIG - PHILLIPS UND POZIDRIV

Beschreibung: Kraft - Präzision - Schnelligkeit.

ERGONOMIE: 2-Komponenten-Griff aus Neopren und Polypropylen. Für einen bequemen, optimalen Halt

Artnr :



Nadelfeilen-Satz Mit Kunststoffheft, 12-Tlg

Beschreibung: hohe Hiebzahl mit Kunststoffheft für Arbeiten im Bereich der Feinmechanik Spezial-Werkzeugstahl Für weitere Mengenpreise schreiben

Artnr : NKS140.3050



ERGOTORQUEplus Schraubendreher-Satz, 5-Tlg

Beschreibung: mit 2-Komponentengriff optimale Drehkraftübertragung gehärtete Klinge verchromt mit brüniertes Spitze Klinge aus Chrom Vanadium

Artnr : NKS159.0005



Maul-Ringschlüssel-Satz | SW 6 - 32 Mm | 25-Tlg.

Beschreibung: warm geschmiedet verchromt, Köpfe glanzpoliert Ringende 15° abgewinkelt Abtriebsprofil Ringseite: Zwölfkant in Tetron-Rolltasche

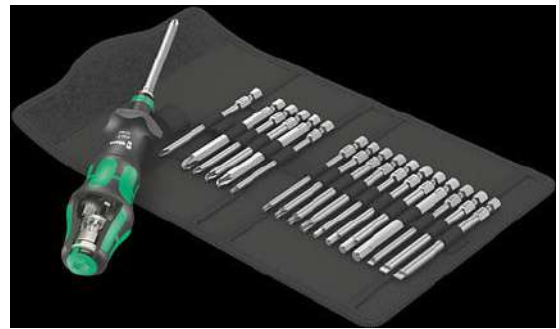
Artnr : NBG1196



Doppel-Ringschlüssel-Satz | Gekröpft | SW 6 X 7 - 30 X 32 Mm | 12-Tlg.

Beschreibung: warm geschmiedet verchromt,
Köpfe glanzpoliert Ringseite tief gekröpft
Abtriebsprofil: Zwölfkant in Tetrón-Rolltasche

Artnr : **NBG1214**



Kraftform Kompakt Turbo 1, 19-Teilig

Beschreibung: 4-fache Schraubgeschwindigkeit
dank Turbo-Funktion (rein mechanisch - ohne
Akku) Aktivierung und Deaktivierung der Turbo-

Artnr : **NW05057482001**



Wasserpumpenzange Zoomer, Selbstarretierend

Selbsteinstellende Wasserpumpenzange.
Einhandbedienung ohne Knopfbetätigung.
Zange komplett öffnen, dann am Werkstück
zusammendrücken.

Artnr : NP6483170001



KNIPEX Twistor16® Selbsteinstellende Crimpzange Für Aderendhülsen Mit Drehbarem Crimpkopf

Quadratisches Crimpprofil, hoher Kapazitätsbereich
von 0,14 bis 16 mm²

Artnr : NH97 53 18



Crimpzangen-Set, 249-Tlg.

Isolierte Flachsteckhülsen 10 St. AWG 22-16 / 16-14
Isolierte Flachstecker 10 St. AWG 22-16 / 16-14
Stoßverbinder 40 St. AWG 22-16 / 14-14 / 12-10

Artnr : NHEY5081267

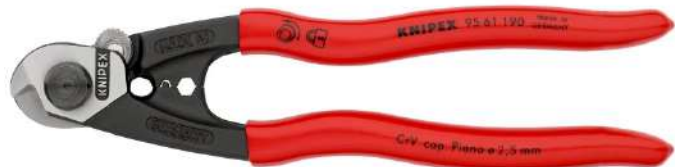


KNIPEX Crimpzange

Mit Gewindelöchern zum Abschneiden von Cu-
oder Ms-Gewindestiften mit M 2,6; M 3; M 3,5; M 4
und M 5

Geschraubtes Gelenk für eine hohe Stabilität und
gleichmäßigen Lauf

Artnr : NH97 21 215 B



KNIPEX Drahtseilschere Geschmiedet Doppelfunktion: Sauber Schneiden, Präzise Anpressen

Geschraubtes Gelenk für präzise Messerführung,
nachstellbar

Hohe Übersetzung für kraftsparendes Arbeiten

Artnr : NH95 61 190 -1



KNIPEX Alligator® Wasserpumpenzange

Mehr Leistung und Komfort im Vergleich zu
herkömmlichen Wasserpumpenzangen gleicher
Länge: 9-stufige Rastenverstellung für 30 % mehr
Greifkapazität

Artnr : NH88 01 250



KNIPEX TubiX® Rohrabschneider

Für das Elektro-Handwerk: Auch geeignet zum
Schneiden von Stahlpanzerrohren ("Stapa-Rohre")

Leichtes und langlebiges Metallgehäuse aus
Magnesium

Artnr : NH90 31 02 SB



KNIPEX Cobra® XL Rohr- Und Wasserpumpenzange

Feinverstellung für optimale Anpassung
an verschiedene Werkstückgrößen und
handfreundliche Griffstellung

Artnr : NH87 01 400

Normstark: Starke Qualität- Starke Produkte!



KNIPEX Cobra® Hightech- Wasserpumpenzange

Greifflächen mit spezialgehärteten Zähnen, Härte der Zähne ca. 61 HRC: dauerhaft sicheres Greifen durch hohe Verschleißfestigkeit

Artnr : NH87 01 180



KNIPEX Zangenschlüssel Zange Und Schraubenschlüssel In Einem Werkzeug

Glatte Backen für die schonende Montage von oberflächenveredelten Armaturen - Arbeiten direkt auf Chrom!

Artnr : NH86 01 180



KNIPEX Electronic Super Knips® VDE

Gelenk mit Edelstahlniet
Extrem leichter Gang für ermüdungsarmes Arbeiten
Mit Öffnungsfeder und Öffnungsbegrenzung
Schneidehärte ca. 54 HRC

Artnr : NH78 06 125



KNIPEX Electronic Super Knips® XL

Langlebig und rostfrei, gefertigt aus INOX-Chirurgenstahl
Schneidehärte ca. 54 HRC
INOX - Werkzeugstahl

Artnr : NH78 03 140

Normstark: Starke Qualität- Starke Produkte!



KNIPEX Electronic Super Knips®

Geschliffene, sehr scharfe Schneiden ohne Facette
Exakt geformte Spitzen schneiden auch anliegende
Drähte ab $\varnothing 0,2$ mm

Artnr : NH78 03 125



KNIPEX Kraft-Seitenschneider

Präzisionsschneiden zusätzlich induktiv gehärtet,
(Schneidehärte ca. 64 HRC) für alle Drahtsorten
einschließlich Pianodraht
Chrom-Vanadin-Hochleistungsstahl, geschmiedet,
mehrstufig ölgehärtet

Artnr : NH74 02 180



KNIPEX Kraft-Seitenschneider Für Dauerhafte Beanspruchung

Hohe Schneidleistung bei geringem Kraftaufwand
durch optimale Abstimmung von Schneidewinkel
und Übersetzungsverhältnis

Artnr : NH74 06 180



KNIPEX Bolzenschneider Für Harte Materialien Bis 48 HRC

Gute Zugänglichkeit durch sehr flachen Kopf- und
Gelenkbereich
Schenkel ergonomisch abgewinkelt für
ermüdungsarmes Arbeiten

Artnr : NH71 72 760

Normstark: Starke Qualität- Starke Produkte!



KNIPEX CoBolt® Kompakt-Bolzenschneider

Besonders hohe Schneidleistung bei geringerem Kraftaufwand durch höchst effiziente Gelenkkonstruktion

Schneiden zusätzlich induktiv gehärtet, Schneidhärte ca. 64 HRC

Artnr : NH71 02 200



KNIPEX Seitenschneider Mit Verlängerter Schneide

Der unentbehrliche Seitenschneider für vielseitigen Einsatz

Hochwertiges Material und präzise Verarbeitung für eine lange Standzeit

Artnr : NH70 06 160



KNIPEX Seitenschneider

Der unentbehrliche Seitenschneider für vielseitigen Einsatz

Hochwertiges Material und präzise Verarbeitung für eine lange Standzeit

Artnr : NH74 02 180



KNIPEX Präzisions-Sicherungsringzange Für Außenringe Auf Wellen

Rutschhemmender Kunststoffüberzug an den Griffen

Eingesetzte Spitzen: Federstahldraht, gezogen

Artnr : NH49 21 A11

Normstark: Starke Qualität- Starke Produkte!



KNIPEX Präzisions- Sicherungsringzange Für Außenringe Auf Wellen

Mit eingesetzten Spitzen für sicheres Arbeiten
Große Auflageflächen an den Spitzen: keine
Verwindung der Ringe, leichte Montage

Artnr : NH49 11 A1



KNIPEX Präzisions- Sicherungsringzange Für Innenringe In Bohrungen Geschraubtes Spielfreies Gelenk

Mit eingesetzten Spitzen für sicheres Arbeiten
Geschraubtes Gelenk: präziser

Artnr : NH48 21 J21



Präzisions-Sicherungsringzange Für Innenringe In Bohrungen Mit Rutschhemmendem Kunststoff Überzogen

Rutschhemmender Kunststoffüberzug an den
Griffen

Artnr : NH48 21 J11



Präzisions-Sicherungsringzange Für Innenringe In Bohrungen

Geschraubtes Gelenk: präziser, spielfreier Gang der
Zange

Rutschhemmender Kunststoffüberzug an den
Griffen

Artnr : NH48 11 J1

Normstark: Starke Qualität- Starke Produkte!



KNIPEX Gripzange Verzinkt

Hoch belastbar
Mit Stellschraube und Lösehebel
Einhandbedienung

Artnr : NH41 04 250



KNIPEX Elektronik-Greifzange

Durchgestecktes Präzisionsgelenk
Glatt geschliffene Greifflächen
Kanten sorgfältig entgratet

Artnr : NH35 22 115



KNIPEX Montierzange Mit Querprofilen Besonders Lange Wellen-Greifprofil

Schlankes und trotzdem robustes Werkzeug
Geschmiedet aus Spezial-Werkzeugstahl, in Öl
gehärtet

Artnr : NH28 71 280



KNIPEX Flachrundzange Mit Schneide

Elastische Spitzen: formstabil auch bei Verwindung
Verwindungstolerante, elastische Präzisionsspitzen
Flach-runde, lange, spitz zulaufende Backen

Artnr : NH26 22 200

Normstark: Starke Qualität- Starke Produkte!



KNIPEX Flachrundzange Mit Schneide (Storchschnabelzange)

Elastische Spitzen: formstabil auch bei Verwindung
Verwindungstolerante, elastische Präzisionsspitzen
Flach-runde, lange, spitz zulaufende Backen

Artnr : NH26 12 200



KNIPEX Elektro-Installationszange Das Multitalent Für Den Profi

Abisolierlöcher für Leiter 0,75 - 1,5 mm² und 2,5 mm²
Crimpnest für Aderendhülsen 0,5 - 2,5 mm²

Artnr : NH13 82 200



KNIPEX Automatische Abisolierzange Mit Feinjustierung Für Besondere Materialien

Mit einstellbarem Längenanschlag von 6,0 bis 18,0
mm für gleiche Abisolierlängen

Artnr : NH1262180



KNIPEX PreciStrip16 Automatische Abisolierzange

Komfortable Handhabung durch ergonomischen
Zweikomponenten-Griff
Leicht auswechselbare Messerkassette

Artnr : NH12 52 195

Normstark: Starke Qualität- Starke Produkte!



KNIPEX Abisolierzange Mit Öffnungsfeder Universal

Einfache Verstellung auf den gewünschten Draht- oder Litzendurchmesser durch Rändelschraube und Kontermutter

Artnr : NHI 106 160



KNIPEX Kombizange Isoliert Mit Mehrkomponenten- Hüllen VDE Geprüft

Mit Greifzonen für Flach- und Rundmaterial für vielseitigen Einsatz

Artnr : NH0306180



KNIPEX Spitz-Kombizange Lange Haltbarkeit Und Stabile Spitzen

Die zuverlässige und vielseitige Spitz-Kombizange für unterwegs
Leichtes Schneiden dank hochübersetztem Kraftgelenk

Artnr : NH0822145



KNIPEX Kombizange Mit Mehrkomponenten Für Flach U. Rundmaterial

Mit Greifzonen für Flach- und Rundmaterial für vielseitigen Einsatz

Artnr : NH03 02 180



Blindnietzangensatz Mit Sortiment In Metallkasten

Haltefunktion der Blindniete über integrierte Federschließung

Kunststoffschlagkappe zum Positionieren/Fixieren der Niete

Artnr :



KNIPEX Rohrzanze 250mm

Wasserpumpenzange mit Rillengelenk KNIPEX, Kopf poliert

Griffe mit Kunststoff überzogen

Ausführung: DIN ISO 8976

Artnr :



Mini Gripzange

die Gesamtlänge des Werkzeugs bleibt unabhängig von der Spannweite stets gleich, Einhandbedienung möglich, hochwertige Ausführung aus Luftfahrtaluminium.

Artnr :



KNIPEX Cobra® XS Die Kleinste Vollfunktionsfähige Wasserpumpenzange Der Welt

Selbstklemmend an Rohren und Muttern: kein Abrutschen am Werkstück, kraftsparendes Arbeiten

Klemmschutz verhindert Quetschverletzungen

Artnr : NK87 00 100

Normstark: Starke Qualität- Starke Produkte!

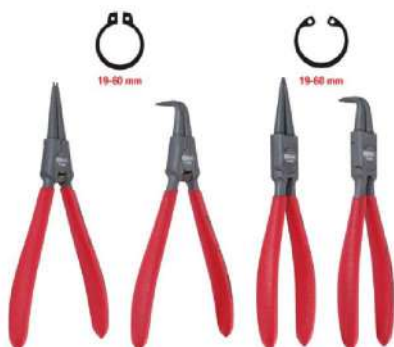


KNIPEX Sicherungsringzangen-Set 8-Teilig

Mit praktischem, verstellbarem Schnellverschluss
Acht gängige Präzisions-Sicherungsringzangen für
höchste Anforderungen

Abmessungen, geöffnet (L x H): 610 x 240 mm

Artnr : NK00 19 58 V01



Sicherungsringzangen-Set, 19-60 mm, 4-Tlg

Beschreibung: für Innen- und
Außensicherungsringe mit Gummigriff 90°
abgewinkelte Spitzen stabile, gerade

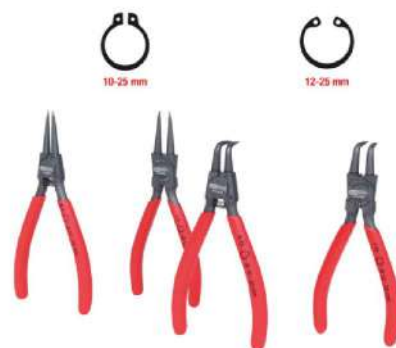
Artnr : NKS119.2055



Zangen-Satz, 5-Tlg

Mit praktischem, verstellbarem Schnellverschluss
Acht gängige Präzisions-Sicherungsringzangen für
höchste Anforderungen

Artnr : NBT060005



Sicherungsringzangen-Set, 10-25 mm, 4-Tlg

Beschreibung: für Innen- und
Außensicherungsringe mit Gummigriff 90°
abgewinkelte Spitzen stabile, gerade

Artnr : NKS119.2050



SEITENSCHNEIDER Mit 2 Komponenten Griff

Beschreibung: ERGONOMIE: Innovativer 2-Komponenten-Griff aus Polypropylen und Neopren. Der Griff schont den Karpaltunnel und

Artnr : **NP9305200401**



FLACHRUNDZANGE

Beschreibung: Innovativer 2-Komponenten-Griff aus Polypropylen und Neopren. Markierter Halt: Die Muskeln werden geschont und die Hand

Artnr : **NP9301200401**



MONIERZANGE - NANOVIB

Beschreibung: Russische Zange aus Stahl mit hohem Kohlenstoffgehalt, geschmiedet, angelassen, Härte 50-54 HRC für eine optimale

Artnr : **NP158309**



ABISOLIERZANGE Mit 2 Komponenten Griff

Beschreibung: ERGONOMIE: Innovativer 2-Komponenten-Griff aus Polypropylen und Neopren. Verbesserter Halt. Markierter Halt, um

Artnr : **NP9303160401**



RUNDZANGE Mit 2 Komponenten Griff

Beschreibung: ERGONOMIE: Innovativer 2-Komponenten-Griff aus Polypropylen und Neopren. Verbesserter Halt. Markierter Halt, um die

Artnr : **NP9311170401**



FLACHZANGE Mit 2 Komponenten Griff

Beschreibung: ERGONOMIE: Innovativer 2-Komponenten-Griff aus Polypropylen und Neopren. Verbesserter Halt. Markierter Halt, um

Artnr : **NP9300170401**



FLACHRUNDZANGE, ABGEWINKELT Mit 2 Komponenten Griff

Beschreibung: ERGONOMIE: Innovativer 2-Komponenten-Griff aus Polypropylen und Neopren. Markierter Halt: Die Muskeln werden

Artnr : **NP9302200401**



FLACHZANGE

Beschreibung: KOMPAKT: Leichte PVC-Hüllen mit einer feinen Struktur. Die Handlichkeit von Zangen mit PVC-Griffen wird in einigen

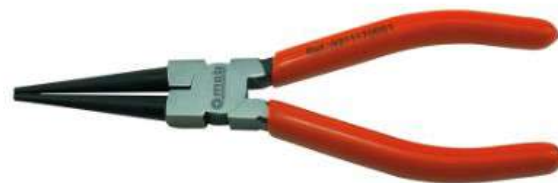
Artnr : **NP9300170001**



KOMBIZANGE

Beschreibung: KOMPAKT: Leichte PVC-Hüllen mit einer feinen Struktur. Die Handlichkeit von Zangen mit PVC-Griffen wird in einigen Berufsfeldern sehr

Artnr : **NP9304160001**



RUNDZANGE

Beschreibung: KOMPAKT: Leichte PVC-Hüllen mit einer feinen Struktur. Die Handlichkeit von Zangen mit PVC-Griffen wird in einigen

Artnr **NP9311170001:**



ABISOLIERZANGE

Beschreibung: KOMPAKT: Leichte PVC-Hüllen mit einer feinen Struktur. Die Handlichkeit von Zangen mit PVC-Griffen wird in einigen .

Artnr : **NP9303160001**



FLACHRUNDZANGE, Für Arbeiten Unter Spannung

Beschreibung: Für alle Arbeiten unter Spannung oder in der Nähe von Geräten, die unter Spannung stehen (bis zu 1000 VAC und

Artnr : **NP9301700401**



FLACHRUNDZANGE, ABGEWINKELT

Beschreibung: Für alle Arbeiten unter Spannung oder in der Nähe von Geräten, die unter Spannung stehen (bis zu 1000 VAC und 1500

Artnr : NP9302700401



SEITENSCHNEIDER MIT DURCHGESTECKTEM GELENK

Beschreibung: Kopf: Feiner Kopf aus gehärtetem Stahl. Spitze Form für einen präzisen, bodennahen Schnitt. Geringer

Artnr : NP9366130001



SEITENSCHNEIDER

Beschreibung: Kopf: Feiner Kopf aus gehärtetem Stahl. Geringer Spielraum durch die spezielle Form. 2-Komponenten-Griff:

Artnr : NP9365110401



VORNSCHNEIDER

Beschreibung: Kopf: Feiner Kopf aus gehärtetem Stahl. Geringer Spielraum durch die spezielle Form. 2-Komponenten-Griff:

Artnr : NP9368110401



FLACHZANGE

Beschreibung: Kopf: Feiner Kopf aus gehärtetem Stahl. Geringer Spielraum durch die spezielle Form. 2-Komponenten-Griff: Polypropylen für ein

Artnr : **NP9360120401**



FLACHRUNDZANGE

Beschreibung: Kopf: Feiner Kopf aus gehärtetem Stahl. Geringer Spielraum durch die spezielle Form. 2-Komponenten-

Artnr : **NP9361150401**



MONIERZANGE

Beschreibung: Tauchisolierte Griffe. Für weitere Mengenpreise schreiben Sie uns bitte eine Nachricht per Mail. Kommen Sie

Artnr : **NP6350220000**



KNEIFZANGE

Beschreibung: Qualitativ hochwertige Kneifzange. Präzise Stahlbacken. Flacher Griff für eine bequemere Verwendung. Lackierter

Artnr : **NP6362180010**



Akku-Handleuchte | COB-LED | Wasserdicht | 5W

COB LED Technik, dimmbar auf 50%
3 bis 4 Stunden Dauerbetrieb mit einer Ladung
auch verwendbar mit eingestecktem Ladegerät

Artnr : NH85322



COB-LED-Werkstattleuchte Mit Magnet Und Haken | Klappbar | Mit Induktiver Ladefunktion

umschaltbar von Haupt- auf Frontlicht
kompakte Ausführung zur Nutzung bei beengten
Platzverhältnissen

Artnr : NH85331



COB-LED-Werkstattleuchte Mit Magnet Und Haken

zur optimalen Ausleuchtung von dunklen
Arbeitsbereichen

ABS-Kunststoff Gehäuse mit aufgerauter,
gummierter Oberfläche für sicheren Halt der Lampe
in der Hand

Artnr : NH85324



COB-LED Arbeits-Leuchte | 30 W

zwei einstellbare Farbtemperaturen, warmes Licht
für helle und kaltes Licht für dunkle Oberflächen
Farbtemperatur zwischen warmen und kaltem Licht
stufenlos einstellbar

Artnr : NH85329

Normstark: Starke Qualität- Starke Produkte!



Akku-Knicklampe | COB-LED | 5W

COB LED Technik

Aluminium-Lampenkopf, 270° drehbar, ±80° knickbar

Magnetfuß, 360° drehbar, ±35° kippbar

Artnr : NH6783



Akku-Knicklampe | COB-LED | 5 W

COB LED Technik

zusätzliches SMD LED-Licht im Lampenkopf
Lampenkopf 270° drehbar

Artnr : NH85334



COB-LED-Arbeits-Handleuchte | LED Kaltweiß & Gelb | Ultra Flach

extrem flache Bauweise, besonders geeignet zum Ausleuchten von engen Stellen

Lichtfarbe in 3 Stufen umschaltbar von weiß auf gelb und einer Kombination aus weiß und gelb

Artnr : NH6660



COB-LED-Arbeits-Handleuchte

180 Grad verstellbarer Lampenfuss mit starkem Magnet, hält an den meisten metallischen Oberflächen

1 drehbarer Haken zum Aufhängen

Lichtquelle: 3W COB LED (Hauptlicht) & 3W LED (Frontlicht)

Artnr : NH9651

Normstark: Starke Qualität- Starke Produkte!



LED-Teleskop-Inspektionsspiegel | 290 - 876 Mm

handlicher und rutschsicherer Teleskopgriff
Spiegel klapp- und drehbar
Spiegelgröße 41 x 64 mm

Artnr : NH99302



LED Werkstatt-Leuchte | 6W

dient dem Ausleuchten dunkler Stellen in trockenen
Innenbereichen
20 SMD-LEDs (Typ 2835)
Helligkeit: 350 - 450 Lumen

Artnr : NH99710



LED-Motorhauben-Leuchte Mit Akku

Motorraumbeleuchtung mit 120 SMD-LED, schaltbar
auf 60 SMD-LED
waagrecht oder senkrecht benutzbar
Fuß (beidseitig), 200° schwenk- und 30° drehbar

Artnr : NH9757



COB-LED-Arbeits-Handleuchte

180 Grad verstellbarer Lampenfuss mit starkem
Magnet, hält an den meisten metallischen
Oberflächen
1 drehbarer Haken zum Aufhängen
Lichtquelle: 3W COB LED (Hauptlicht) & 3W LED
(Frontlicht)

Artnr : AL9651

Normstark: Starke Qualität- Starke Produkte!



LED-Stirnleuchte Mit Fokus | 3 W

ideal für Arbeiten bei denen beide Hände benötigt werden

Lichtkegel variabel einstellbar (Fokus), von Spotlicht bis Flutlicht

Multifunktionstaste mit 4 Modi (1 W / 3 W / rote und weiße LED blinken / Aus)

Artnr : NB8532



COB-LED-Stirnleuchte

sehr breite und helle Ausleuchtung

Lampenwinkel verstellbar bis 60°

Kopfumfang 50 - 70 cm

Artnr : NB85327



LEDinspect Flooder Pro Space 1000

drei Lichtfunktionen, stark, schwach und blinkend, 36 LEDs (Hauptlicht) 2x12 LEDs (Seitenlicht), 10 Watt und bis zu 6000 Kelvin

wiederaufladbaren 3,7 V 3600 mAh Lithium-Batterie (Hauptlicht) / 3,7 V 1800 mAh Lithium-Batterie (Seitenlicht)

Artnr : NOS1000



LEDinspect Mini CP 80 Inspektionsleuchte

drei Lichtfunktionen einstellbar: stark, schwach und blinkend- 10 LEDs, bis 6000 Kelvin

wiederaufladbare 11,1 V 2000 mAh Lithium-Batterie, Betriebsdauer bis zu 5h (stark) / bis zu 2 h (stark) / bis zu 6 h (schwach)

Artnr : NOS80

Normstark: Starke Qualität- Starke Produkte!



LEDinspect Professional 180

drei Lichtfunktionen: stark, schwach und Taschenlampenfunktion, 16 LEDs (Hauptlicht), 1 LED (Taschenlampe) und bis zu 6000 Kelvin

Artnr : NOSLEDIL PRO180



LEDinspect Flooder 10w Inspektionsleuchte

drei Lichtfunktionen einstellbar: stark, schwach und blinkend- 25 LEDs, 10 Watt, bis 6000 Kelvin

wiederaufladbare 3,7 V 4000 mAh Lithium-Batterie, Betriebsdauer bis zu 5h (stark) / bis zu 10 h (schwach) / bis zu 20 h (blinkend)

Artnr : NOSLEDIL FLOOD1



LEDinspect Flooder 20w Inspektionsleuchte

wiederaufladbare 11,1 V 2000 mAh Lithium-Batterie, Betriebsdauer bis zu 5h (stark) / bis zu 10 h (schwach) / bis zu 20 h (blinkend)

Artnr : NOSLEDIL FLOOD2



LEDinspect Flooder Pro Helicopter 1000 Baustrahler Mit Stativ

drei Lichtfunktion einstellbar: 1.000lm (stark), 500lm (schwach) mit 57 LEDs, 10 Watt, bis 6000 Kelvin
Leuchtdauer: bis zu 5h (stark) oder 10 h (schwach)

Artnr : NOS14764116



LED Headlight Stirnleuchte

3 Helligkeitsstufen schaltbar
zusätzlich Blinklicht bei Voll-Licht
verstellbare elastische Haltebänder

Artnr :



Getriebeheber - GHN300

Einfaches Positionieren
Komfortable Fußbedienung
Hohe Stabilität und Sicherheit

Artnr : NH8951000



Arbeitsleuchte COB/LED 3W

Arbeitsleuchte COB/LED 3W
drehbar
beweglich gelagerter Haken

Artnr :



Getriebeheber - GHN600

Einfaches Positionieren
Komfortable Fußbedienung
Hohe Stabilität und Sicherheit

Artnr : NH8951000132



Sicherheitsmesser, Ausfahrbar, Kompakt, Alu- Gehäuse

Aluminium-Druckgussgehäuse
mit ergonomischem 2-K-Softgriff
automatischer Klingeneinzug bei Nichtbenutzung

Artnr : NH01664000400



Sicherheitsmesser Mit Trapezklinge, Selbsteinziehende Klinge

selbst zurückziehende Klinge
Zinklegierung
inkl. 1 Trapezklinge

Artnr : NBG50606



Sicherheitsmesser/Cuttermesser Einfahrbar, Kompakt

Automatischer Klingeneinzug bei Nichtbenutzung
Aluminium-Druckgussgehäuse mit ergonomischem
2-K Softgriff
Einfacher Klingenwechsel

Artnr : NHEY01664000400



Storch Cuttermesser Schmal 9mm Klinge

Cutter-Messer 9mm
aus Kunststoff
mit Metallführung

Artnr :



Kabeltrommel | 25 M | 3x1,5 Mm² | 4 Steckdosen | IP 20 | 3000 W

geeignet zum Einsatz in trockenen Räumen
mit Thermo-Schutzschalter, löst bei zu hoher
Kabeltemperatur aus
Nennspannung: 230 Volt

Artnr :



Kabeltrommel | 50 M | 3x1,5 Mm² | 4 Steckdosen | IP 20 | 3000 W

geeignet zum Einsatz in trockenen Räumen
mit Thermo-Schutzschalter, löst bei zu hoher
Kabeltemperatur aus
Nennspannung: 230 Volt

Artnr :



CUTTERMESSER & KABELTROMMELN

Beschreibung: ideal zum Schneiden und Sägen
glatte und wellengeschliffene Klinge
abrutschsicherer Griff und Daumenmulde inklusive

Artnr : **NBT102905**



Klappmesser Mit Arretierung Und Gurtschneider

Beschreibung: Klinge mit Beschichtung
Klingenfixierung ausgeklappt integrierter
Gurtschneider am Griff Glasbrecher am Griffende

Artnr : **NKS907.2220**



Klappmesser Mit Arretierung, 34 Mm

Beschreibung: Klinge mit Beschichtung
Klingenfixierung ausgeklappt leicht und handlich
Griff aus eloxiertem Aluminium mit Gürtelclip ideal

Artnr : **NKS907.2225**



Normstark Cuttermesser Breit Mit Zusatzklingen

Produktbeschreibung: - 18mm Breite - aus 2-K
Kunststoff - mit Feststellrad und integriertem
Klingen-Magazin - selbstladend, 5-fach bestückt -

Artnr :



Ersatzklingen-Satz, 18 Mm, 10-Tlg.

Beschreibung:-18 mm Für weitere Mengenpreise schreiben Sie uns bitte eine Nachricht per Mail. Kommen Sie bei weiteren Fragen und Wünschen

Artnr :



Trockenbaumesser 28 Cm

Beschreibung: Mit 2-K Griff zum Schneiden von Isolierstoffen. Liegt sicher und angenehm in der Hand. Doppelzahnklinge aus Edelstahl. Lieferung

Artnr : **NP830589**



Drahtbürste Messing 260mm

Draht aus Messing

Griffmaterial: Kunststoff

Länge: 260mm

Artnr :



Pinselbürste Mit Schaft, Gewellter Draht Für Stahl, Edelstahl, BPS 600 W

Gut geeignet zur Bearbeitung und Reinigung von Formen und Druckgussteilen

Sehr weiches und anpassungsfähiges Werkzeug

Artnr : KPB358350



Pinselbürste Mit Schaft, Gewellter Draht Für Stahl, Rostfreier Stahl, Inox BPS 600 W

Gut geeignet zur Bearbeitung und Reinigung von Formen und Druckgussteilen

Sehr weiches und anpassungsfähiges Werkzeug

Artnr : KPB358351



Zündkerzenbürsten-Set 3-Tlg. - Nylon, Messing, Inox

Zündkerzenbürsten-Set 3-tlg.
aus Nylon, Messing & Inox
mit ergonomischen Kunststoffgriff

Artnr :



Zopfbürste, Drahtzopfbürste 75mm / Mit 6mm Schaft

Drahtbürste, gezopft
75mm Durchmesser
mit 6mm Schaft

Artnr :



GEDORE Drahtbürste Mit Carbonborsten

Gedore Drahtbürste mit Kunststoffgriff
langlebige Carbonborsten
Gewicht: 120g

Artnr :



Pinsel-Drahtbürste 20mm Für Bohrmaschine

gezopft
Schaftdurchmesser 6 mm
Büstendurchmesser 20 mm

Artnr :



Drahtbürsten-Satz, Holzstiel, 2-, 3-, 4-Reihig, 3-Tlg.

Beschreibung: 2-, 3-, 4-reihig kompakte
Holzhefte Stahldraht-Besatz Für weitere
Mengenpreise schreiben Sie uns bitte eine

Artnr : NBG85815

Normstark: Starke Qualität- Starke Produkte!



Aerotec Schlagschrauber 1 Zoll HDT2500

Ideal für den täglichen Einsatz im Handwerk und der Industrie

Ein Zusatzhandgriff erleichtert das Arbeiten

Artnr :



9x3mm/10M Druckluftschlauch - Garnitur

Material: PVC

Farbe: blau transparent

Rollenlänge 10 Meter

Artnr :



Aerotec Reifenfüller Geeicht 25/GR 80 PRO

Professioneller Reifenfüller

Vollgummierte Schutzhülle

12 bar Druckmanometer

Artnr :



Kupplung 1/2\"/>A BSP - SK703

Patentierter Komposit-Sicherheitskupplung

Robuste Ausführung mit geringem Gewicht

Artnr : NH8951011742

Normstark: Starke Qualität- Starke Produkte!



Kupplung 1/2" BSP - SK706

Patentierte Komposit-Sicherheitskupplung
Robuste Ausführung mit geringem Gewicht

Artnr : NH8951011745



Kupplung 1/4" BSP - SK704

Patentierte Komposit-Sicherheitskupplung
Robuste Ausführung mit geringem Gewicht
Sicherheitssystem (2 Bewegungen mit
Druckentlastung)

Artnr : NH8951011743



Kupplung 3/8" BSP - SK705

Patentierte Komposit-Sicherheitskupplung
Robuste Ausführung mit geringem Gewicht

Artnr : NH8951011744



Kupplung ISO7,2MM Gewinde F 1/2" BSP

Mit Rückschlagventil
Stabile Ausführung mit hoher Durchflussrate für
täglichen Gebrauch
Made in Germany

Artnr : NH8951011789



Reifenfüller Für PKW Und LKW - RFP04G

Hochprofessioneller Reifenfüller für Lkw und Pkw
Superstabil, widersteht auch starken Stößen
Großes, leicht ablesbares Manometer

Artnr : NH8951012306



Reifenfüller - RF02G

Wirtschaftliche Ausführung für Tankstellen
Geeicht für eine präzise Reifenfüllung

Artnr : NH8951011019



Kupplung ISO7,2MM Gewinde M 3/8\" BSP

Stabile Ausführung mit hoher Durchflussrate für
täglichen Gebrauch
Mit Rückschlagventil
Made in Germany

Artnr : NH8951011785



Kupplung ISO7,2MM Gewinde M 1/4\" BSP

Stabile Ausführung mit hoher Durchflussrate für
täglichen Gebrauch
Mit Rückschlagventil
Made in Germany

Artnr : NH8951011784



Stecknippel ISO7,2MM Schlauch 9MM

Stabile Ausführung mit hoher Durchflussrate für
täglichen Gebrauch
Mit Rückschlagventil
Made in Germany

Artnr : NH8951011796



1" Stecknuss Metrisch Lang SET - RS814D

Lange Sechskant-Stecknüsse
Schlagfeste Chrom-Molybdän-Qualität

Artnr : NH8951012361



Schlauchaufroller 10 MM BSP - BSP SAR22

Gummischutz: schützt vor Belastung der
Crimpverbindungen Neues Crimpsystem:

Artnr : NH8951000149



Stecknippel TEFLON 3/8" BSP - SK729

Patentierte Komposit-Sicherheitskupplung
Robuste Ausführung mit geringem Gewicht

Artnr : NH8951011757



Kupplung ISO7,2MM Gewinde F 3/8\" BSP

Stabile Ausführung mit hoher Durchflussrate für
täglichen Gebrauch
Mit Rückschlagventil
Made in Germany

Artnr : NH8951011788



Kupplung ISO7,2MM Schlauch 13MM

Stabile Ausführung mit hoher Durchflussrate für
täglichen Gebrauch
Mit Rückschlagventil
Made in Germany

Artnr : NH8951011792



Stecknippel ISO7,2MM Gewinde M 1/4\" BSP

Stabile Ausführung mit hoher Durchflussrate für
täglichen Gebrauch
Mit Rückschlagventil
Made in Germany

Artnr : NH8951011809



Nippel Für Schläuche 6-7 MM - SK716

Patentierter Komposit-Sicherheitskupplung
Robuste Ausführung mit geringem Gewicht
Sicherheitssystem (2 Bewegungen mit
Druckentlastung)

Artnr : NH8951011751



Nippel Für Schläuche 8 MM - SK718

Patentierte Komposit-Sicherheitskupplung
Robuste Ausführung mit geringem Gewicht
Sicherheitssystem (2 Bewegungen mit
Druckentlastung)

Artnr : NH8951011752



Stecknippel ISO7,2MM Gewinde M 1/4" BSP Steel

Stabile Ausführung mit hoher Durchflussrate für
täglichen Gebrauch
Mit Rückschlagventil
Made in Germany

Artnr : NH8951011808



Schlauchkupplung F.6-7 MM - SK707

Patentierte Komposit-Sicherheitskupplung
Robuste Ausführung mit geringem Gewicht
Sicherheitssystem (2 Bewegungen mit
Druckentlastung)

Artnr : NH8951011746



Stecknippel 1/4" BSP - SK731

Patentierte Komposit-Sicherheitskupplung
Robuste Ausführung mit geringem Gewicht
Sicherheitssystem (2 Bewegungen mit
Druckentlastung)

Artnr : NH8951011759



Kupplung ISO7,2MM Schlauch 6-7MM

Stabile Ausführung mit hoher Durchflussrate für
täglichen Gebrauch
Mit Rückschlagventil
Made in Germany

Artnr : NH8951011790



Schlauchkupplung 13 MM - SK713

Patentierter Komposit-Sicherheitskupplung
Robuste Ausführung mit geringem Gewicht
Sicherheitssystem (2 Bewegungen mit
Druckentlastung)

Artnr : NH8951011750



Stecknippel ISO7,2MM Gewinde F 1/4\"/> BSP

Stabile Ausführung mit hoher Durchflussrate für den
täglichen Gebrauch.
Mit Rückschlagventil.

Artnr : NH8951011762



Stecknippel ISO7,2MM Gewinde M 1/2\"/> BSP

Stabile Ausführung mit hoher Durchflussrate für den
täglichen Gebrauch.
Mit Rückschlagventil.

Artnr : NH8951011811

Normstark: Starke Qualität- Starke Produkte!



Schlauchaufroller 10 MM BSP - BSP SAR32

Extreme Robustheit
Angepasst auch an industrielle Verwendung
Interne und externe Teile aus Aluminium

Artnr : NH8951000151



Aerotec 780-90 PRO

Fahrbarer Industrie Kolbenkompressor in
ölgeschmierter 2-stufiger Ausführung
Keilriemengetriebenes 2 Zylinder Reihen-Aggregat
Anlaufentlastung über Condor Druckschalter

Artnr : NH2010184



Aerotec 600-90 TECH

Fahrbarer Kolbenkompressor in ölgeschmierter
Ausführung
Langsamlaufendes, keilriemengetriebenes 2
Zylinder 1 Stufen Reihen-Aggregat
Anlaufentlastung über Druckschaltersteuerung

Artnr : NH2013220



Aerotec 550-50 PRO CM3

Fahrbarer Kolbenkompressor in ölgeschmierter
Industrie Ausführung
Keilriemenbetriebenes 2-Zylinder-Longlife-Aggregat
Inklusive Druckminderer zur genauen
Abgabedruckeinstellung

Artnr : NH2013281

Normstark: Starke Qualität- Starke Produkte!



Aerotec 420-90 V TECH

Fahrbarer Kolbenkompressor in ölgeschmierter Ausführung

Keilriemenbetriebenes 2 Zylinder Reihenaggregat

Inklusive Druckminderer zur genauen Abgabedruckeinstellung

Artnr : NH2010179



Aerotec 420-50 TECH

Fahrbarer Kolbenkompressor in ölgeschmierter Ausführung

Keilriemenbetriebenes 2 Zylinder Reihenaggregat

Inklusive Druckminderer zur genauen Abgabedruckeinstellung

Artnr : NH2013210



Aerotec 400-50

Fahrbarer Kolbenkompressor in ölgeschmierter Ausführung

Direktgeflanshtes 2 Zylinder Aggregat in V-Form

Inklusive Druckminderer zur genauen Abgabedruckeinstellung

Artnr : NH2005230



Aerotec Extreme 240-5

Handlicher, ölfreier 2 Zylinder Kolbenkompressor mit V Aggregat

Durch patentierte Ansaugluftkühlung für den Dauerlauf geeignet

Durch seine geringen Maße ideal für den Baustelleneinsatz

Artnr : NH20130103

Normstark: Starke Qualität- Starke Produkte!



Aerotec 310-50 FC

Fahrbarer Kolbenkompressor in ölgeschmierter Ausführung

Direktgeflanshtes 1 Zylinder Longlife Aggregat
Inklusive großem Druckminderer zur genauen Abgabedruckeinstellung

Artnr : NH2010157



Aerotec 220-24 FC

Fahrbarer Kolbenkompressor mit ölgeschmiertem Aggregat

Direktgeflanshtes 1 Zylinder Aggregat mit Motorschutz

Mit Druckminderer zur genauen Abgabedruckeinstellung

Artnr : NH20088344



Aerotec Montagekompressor OL 197-10 RC

Tragbarer Montagekompressor in ölfreier Ausführung

Der geschlossene Rohrrahmen schützt den Kompressor und die Armaturen vor Beschädigungen

Artnr : NH2010123



Aerotec Airliner 5 GO

Tragbarer Kolbenkompressor in ölfreier Ausführung

Wartungsfreies 1 Zylinder Aggregat
Inklusive Druckminderer zur genauen Abgabedruckeinstellung

Artnr : NH200680



Aerotec Ausblaskit 2

5 Meter Spiralschlauch mit Stahlkupplungen aus PU
Material somit knickfest
Windungsdurchmesser ca. 40 mm somit sehr
flexibel
Pistole aus Kunststoff mit 100 mm gekröpfter
Verlängerung

Artnr : NH2009553



Aerotec Druckluftschlauch SUPERFLEX PRO 10 Meter X 9 Mm

Verstärktes PVC-Mesh-Gewebe Ultraflex
Hochflexibler Schlauch mit Knickschutzfeder an den
Enden

Artnr : NH2005749



Aerotec Reifenfüller KFZ Ungeeicht Mit 85 Cm Mit Langen Schlauch

Robuster Reifenfüller für den Heimwerker oder
Hobbyschrauber
Material Aluminium
Mit 85 cm langem Schlauch mit
Überdruckablassventil Anzeigebereich max. 12 bar

Artnr : NH2005759



Aerotec Spiralschlauch PRO 10 M PU

Hochwertige Industrieausführung
Hochflexibler PU-Schlauch
Material PU98sh

Artnr : NH2010161



Aerotec Druckluftschlauch 20 M X 9 Mm

Mit Standard SK Schnellkupplungssystem passend auf alle Kompressoren und Werkzeuge

Sehr flexibel

Druck max. 20 bar

Artnr : NH2005741



Aerotec Automatik Schlauchtrommel Aero 8

Druckluft-Schlauchtrommel mit automatischem Rücklauf

Mit Schlauchführung, damit der Schlauch sauber aufgerollt wird

Bruchfestes Kunststoffgehäuse 180° schwenkbar

Artnr : NH2009611



Aerotec Automatik Schlauchtrommel Aero 18

Druckluftschlauchtrommel mit automatischem Rücklauf

Mit hochflexiblem PU Schlauch

Stabiles Stahlblechgehäuse, pulverbeschichtet

Artnr : NH200547



Aerotec Druckluftset 5 Tlg. - Fließbecher

Ausblaspistole mit gut dosierbarem Druckluftstrahl

Sprüh- und Reinigungspistole Inhalt 1 Liter

Reifenfüllpistole mit Manometer bis 12 bar

Artnr : NH2005840

Normstark: Starke Qualität- Starke Produkte!



Aerotec MINI HVLP Lackierpistole

Nebelreduzierte Spritzpistole mit
Luftmengenregulierung

Rund-/ Breitstrahlereinstellungen über
Mikrometereinstellung

Ergonomisch gefertigtes Gehäuse für optimalen
Schwerpunkt beim Lackieren

Artnr : NH2005700



AEROTEC Lackierpistole ST

Hochwertige Allround Lackierpistole
Rund-/ und Breitstrahlverstellung
Farb- und Luftmengenregulierung

Artnr : NH2009588



Aerotec Druckluftschlauch 10 M X 9

Mm

Mit Standard SK Schnellkupplungssystem passend
auf alle Kompressoren und Werkzeuge

Sehr flexibel

Druck max. 20 bar

Artnr : NH2005741



Aerotec Reifenfüller ST

Material: Aluminium

Anschluss: Standard SK Nippel

30 cm Gummischlauch mit Autoadapter

Artnr : NH200532



Aerotec Ausblaspistole Kurz

Material: Aluminium
Anschluss: Standard SK Nippel
Druck max. 10 bar

Artnr : NH200533



Aerotec Ausblaspistole Lang

Material: Aluminium
Anschluss: Standard SK Nippel
Druck max. 10 bar

Artnr : NH200540



Aerotec Druckluftset 3 Tlg.

Ausblaspistole mit gut dosierbarem Druckluftstrahl
Reifenfüllpistole mit Manometer Anzeigebereich bis
12 bar
30 cm Gummischlauch mit Autoventil

Artnr : NH200654



Aerotec Reifenfüller Geeicht Inkl. 3er Adapterset

Material: Aluminium
30 cm Gummischlauch mit Autoadapter
Gut ablesbares Manometer

Artnr : NH200548



Aerotec Schlagschrauber 1/2 Zoll CSX 600

Handlicher und kleiner Schlagschrauber
Ideal für den täglichen Einsatz im Handwerk und der
Industrie

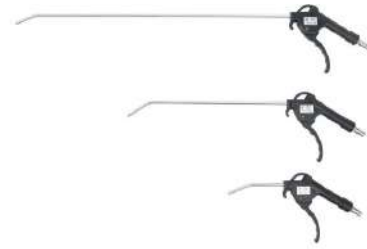
Artnr :



Aerotec Schlagschrauber 1/2 Zoll CSX 600

Beschreibung: mit Wandhalterung für Druckluft und
Wasser Trommel 180° frei schwenkbar mittels
Wandbefestigung elastischer PVC-Schlauch

Artnr : **NBT161100**



Druckluft-Ausblaspistolen-Satz, 110 / 300 / 500 Mm, 3-Tlg.

Beschreibung: Länge: 110 - 300 - 500 mm
Ausblasrohr aus Metall Kunststoffgriffe Für weitere
Mengenpreise schreiben Sie uns bitte eine Nachricht

Artnr : **NBG3294**



Druckluft-Reinigungs-Pistole

Beschreibung: zum Reinigen von stark verschmutzten
Oberflächen geeignet für alle Arten von
Mischreinigern durch integrierten Absperrhahn .

Artnr : **BT160300**



Druckluft-Ausblaspistolen-Satz, 3-Tlg, 95-510 Mm

Beschreibung: ideal zum Säubern und Entfernen von Fremdkörpern ergonomischer Handgriff regulierbare Luftmenge mit Aufhängefunktion direkt

Artnr : **NKS515.1921**



Filterregler, Mit Druckminderer Und Manometer »Multifix«, PC-Behälter, BG 1, G 1/4, 0,5-10 Bar, HA

Beschreibung: Filterregler »multifix« mit PC-Behälter und Mano., 5 µm, BG 1, G 1/4, PE max. 16 bar, Regelbereich 0,5 - 10 bar, Ablassventil: HA

Artnr : **NR1100470**



Kabelbinder In Verschiedenen Größen (100 St.)

Material: PA 6.6 natur - schwarz

Farbe: schwarz

Zahnung: Innenzahnung

Artnr : NH01860965010



Kabelbinder-Sortiment | Farbige | 2,4 X 100 Mm | 200-Tlg.

200 tlg. Kabelbinder-Set

in verschiedenen Farben- für verschiedene Einsatzgebiete geeignet

Made in Germany

Artnr :



Kabelbinder BIO, Biologisch Abbaubar, 150x2,6mm

Material: bioabbaubarer Polyester

Farbe: Natur

Zahnung: innen

Artnr : NSE01861217018



Kabelbinder-Sortiment | Farbige | 100 - 150 - 200 Mm | 450-Tlg.

Umfangreiches Kabelbinder-Set, bestehend aus 450 Teilen für den Profibedarf.

in Runddose

Artnr : NBG80873



Kennzeichenhalter In Einfachem Druck

Richtlinienkonform nach ECE-R26, Unabhängig
technisch geprüft

Qualität „Made in Germany!“

Mindestbestellmenge: 100 Stück

Artnr : NU100137



Kennzeichenhalter In 3 D- Druck

Grundplatte Polypropylen,; Werbeleiste Polystyrol

Abmessungen Kennzeichen: 520 x 110 mm

Lassen Sie Ihr Firmenlogo auf Ihre
Kennzeichenhalter drucken!

Artnr : NNUM148EUS

Normstark: Starke Qualität- Starke Produkte!



Klebeband Panzer & Steinband In Silber 48mm Breite 50m Länge

Sehr gutes robustes Steinband mit hoher Reißfestigkeit.

Artnr : NH524-48



Klebeband Gewebe- Teppichband 50mm Breite 25m Länge

Premium- Teppichband für die Permanentverklebung von Bodenbelägen. Doppelseitig klebend widerstandsfähiges Gewebeklebeband in 0,27 mm Stärke.

Artnr : NH542-22



Klebeband Feinkrepp 30mm Breite 50m Länge

Premiumprodukt für anspruchsvollste Anwendungen. Mit exzellenter Klebkraft und hoher Reißfestigkeit.

Artnr : NH505-30



Klebeband PP- Packband In Braun O. Transparent 50mm Breite 66m Länge

Gute Reißfestigkeit und Klebkraft. Braunes oder transparentes Packband.

Artnr : NH523-01

Normstark: Starke Qualität- Starke Produkte!



PVC- Schutzband- Glatt, Weiß 50mm Breite 33m Lang

Leicht abrollbares Premium PVC-Band. Bestehend aus einer glatten stabilen und geschmeidigen Weich-PVC-Folie.

Sehr leicht abrollbar.

Artnr : NH515-55



Klebeband Duoband Versch. Breite

Doppelseitig klebendes Steinband aus einem strapazierfähigen, wasserdichten und kunststoffbeschichteten Gewebe Hohe Klebkraft
Äußerst anschniegsam.

Artnr : NH510-35



Klebeband PVC- Schutzband- Glatt, Gelb 50mm Breite 33m Länge

Glattes PVC-Schutzband aus einer sehr widerstandsfähigen und anschniegsamen Weich-PVC-Folie Sehr formstabil auch unter Temperatureinwirkung.

Artnr : NH515-13



Klebeband Feinkrepp 48mm Breite 50m Länge

Leicht gekrepptes Band mit hochwertigem Naturkautschuk-Kleber Exzellente Klebkraft Spezialimprägnierung für eine hervorragende Wasser- und Feuchtigkeitsbeständigkeit.

Artnr : NH505-48

Normstark: Starke Qualität- Starke Produkte!



Klebeband Feinkrepp 36mm Breite 50m Länge

Leicht gekrepptes Band mit hochwertigem Naturkautschuk-Kleber Exzellente Klebkraft Spezialimprägnierung für eine hervorragende Wasser- und Feuchtigkeitsbeständigkeit.

Artnr : NH505-36



Klebeband Feinkrepp 24mm Breite 50m Länge

Leicht gekrepptes Band mit hochwertigem Naturkautschuk-Kleber Exzellente Klebkraft Spezialimprägnierung für eine hervorragende Wasser- und Feuchtigkeitsbeständigkeit.

Artnr : NH505-24



Klebeband „Vorsicht Zerbrechlich!“

Klebeband „Vorsicht zerbrechlich“

VPE: 1 Rolle

Rollenlänge: 66 m

Artnr :



PTFE-Band – Gewindedichtband Fein & Grob 12mm X 12m

PTFE Gewinde-Dichtband

Breite: 12mm

Länge: 12m

Artnr :

Normstark: Starke Qualität- Starke Produkte!



Doppelseitiges Klebeband 2m / 18mm Breit

Montageband doppelseitig klebend
Maße: 2m lang / 18mm breit

Artnr :



Sortimentskasten 10 Fächer 240mm Länge

Kunststoff Sortimentskasten
10 Fächer
Gesamtlänge: 240mm

Artnr :



Stecksicherung-Sortiment 60-Tlg (5-30A)

60 Flachsicherung in Kunststoffbox, sortiert
Größen: 5A, 10A, 15A, 20A, 25A, 30A (jeweils 10)

Artnr :



Abdeckband Feinkrepp, 24 X 50 Mm, Für Lackierer Und Stuckateure

Beschreibung: Trägermaterial Flachkrepp
Temperaturbeständigkeit (°C) 110 Klebstoffart
Natur-Kautschuk Reißfestigkeit (N/10 mm)

Artnr : NKI363-24



Panzerband / Gewebeklebeband, 50 Mm X 50 M

Beschreibung: Basis-Steinband für einfache Arbeiten · aus einem 32 Mesh Gewebe mit Hotmelt-Klebstoff · durch eine

Artnr : **NKI3824**



Isolierband Schwarz, 19 Mm X 25 M,

Beschreibung: Das Isolierband eignet sich besonders für Isolier- und Reparaturarbeiten unter ungünstigen

Artnr : **NCE602040019020A**



DGUV Vorschrift 3 - Prüfpauschale Für Schweißgeräte

Pauschale Geräteprüfung nach UVV Gruppe: DIN IEC 60974-4 An-/Abfahrtpauschale, Gerätereinigung und Sonderleistungen nach

Artnr :



Krepp- Klebeband 19mm X 50 M, Hitzebeständig Bis 60°C / 80°C

Beschreibung: -50 m Länge-hitzebeständig bis 60°C / 80°C (kurzzeitig)-48 Rollen/ Karton-120 Kartons/ Palette Für weitere

Artnr : **NCGI1070000**



Krepp- Klebeband 50 Mm X 50 M, Hitzebeständig Bis 60°C / 80°C

Beschreibung: -50 m Länge- hitzebeständig bis 60°C / 80°C (kurzzeitig)-24 Rollen/ Karton-90Kartons/

Artnr : **NCG11010300**



Klebeband PP, 48 Mm X 66 Lfm, Braun

Beschreibung: 25µ Folienstärke40µ GesamtstärkeAcrylat- Kleber, havanna Für weitere Mengenpreise schreiben Sie uns bitte

Artnr : **NCG11021000**



PP- Klebeband, Transparent, 48 Mm X 60 Mtr

Beschreibung: Acrylat- Kleber noisy 23/38µ Für weitere Mengenpreise schreiben Sie uns bitte eine Nachricht per

Artnr : **NCG11021200**

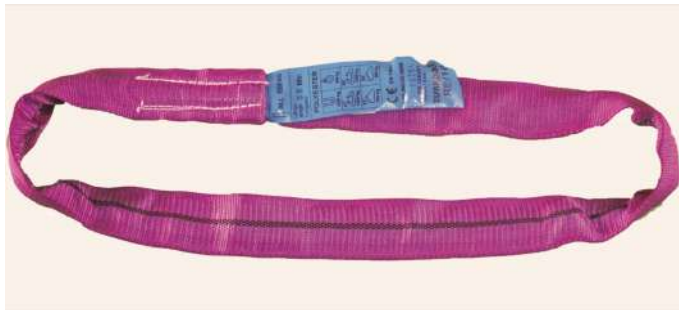


Butylband 15x2mm

Butylband 15x2mm (18m-Rolle) - beidseitig selbstklebend, grau. Bitte fragen Sie vor Bestellung die aktuelle Verfügbarkeit an.

Artnr : **NK**

Normstark: Starke Qualität- Starke Produkte!

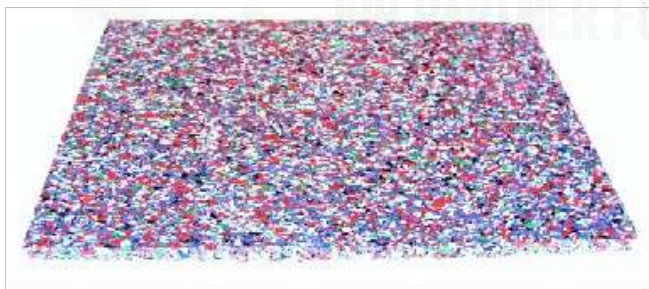


Rundschlingen, In Verschiedenen Ausführungen Rundschlinge mit Tragfähigkeit von 1000 kg

starker Einfachgewebes Schlauch sorgt für die Langlebigkeit des Produkts

Flexibel im Einsatz und in verschiedenen Längen erhältlich

Artnr : NZRE10-0.5



Antirutschmatte Ohne Abfärbung

für den Einsatz beim Transport von Sichtbetonteilen

hohe Festigkeit
kein Farbabrieb

Artnr : NH06101201



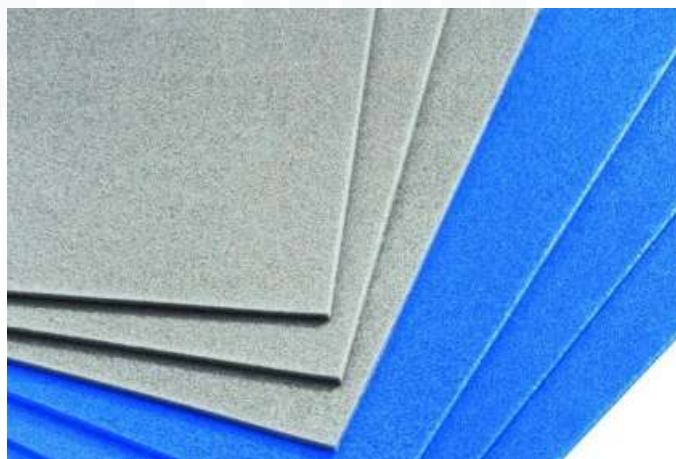
Spann-Zurrgurte Aus 100% Polyester, 2500 DaN, 50 Mm Breite

EN 12195-2 zertifiziert, 2-teilig, mit Profilhaken und Druckratsche

LC= 2500 daN, 50 mm Gurtbandbreite

Dehnung < 5 %; FE: 0,50 M (STf= 300 daN)

Artnr : NDZ26505034



Antirutschmatten Aus Beschichtetem Schaum In Versch. Größen

Reduzierung der erforderlichen Zurrmittel
Reduzierung der erforderlichen LC (zulässige Zugkraft) beim Direktzurren
definierte Gleitreibbeiwerte

Artnr : NH06101212

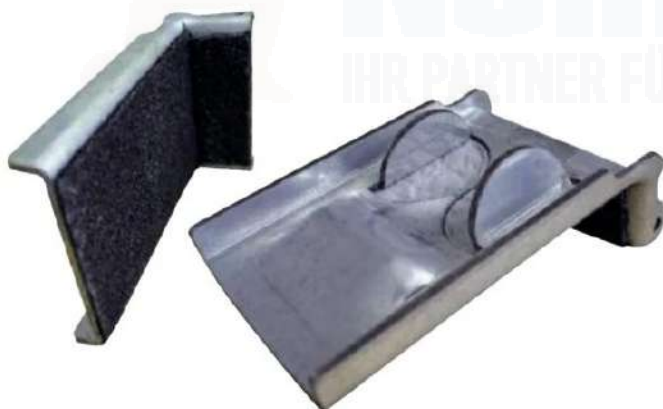
Normstark: Starke Qualität- Starke Produkte!



Antirutschmatte Für Schwerlast In Versch. Größen

Schwerlast-Antirutschmatten sind in verschiedenen Größen erhältlich. Unterschiedliche profilierte Oberflächen garantieren auch bei z. B. starker Verschmutzung einen hohen Gleitreibbeiwert.

Artnr : NH06101011



Kantenschutzwinkel Aus Stahl

Produktinformationen "Stahl-Kantenschutzwinkel"
Bis 10 mm Kettenstärke / 50 mm Bandbreite, für die Stahl- und Coilsicherung mit 8 mm Filzauflage

Artnr : NH06000109



Antirutschmatte Standard Ausführung Versch. Größen

Reduzierung der erforderlichen Zurrmittel
Reduzierung der erforderlichen LC (zulässige Zugkraft) beim Direktzurren
definierte Gleitreibbeiwerte

Artnr : NH06101148



Kantenschutzwinkel Aus Polyethylen Mit Einfädelschlitz

der ideale Kantenschutz für alle empfindlichen und zerbrechlichen Transportgüter
schützen sicher bei Verwendung von Zurr- oder Bündelgurten. Die breite Auflagefläche verteilt den Spanndruck im günstigen Verhältnis.

Artnr : NH06000023



Kantenschutzwinkel Aus Polyethylen

Kantenschutzwinkel für Gurtbreite 50 mm
der ideale Kantenschutz für alle empfindlichen und
zerbrechlichen Transportgüter

Artnr : NH06000014



Kantenschutzschiene "Allrounder" Versch. Größen

durch Hohlkammersystem keine direkte
Kantenbelastung
zertifiziert durch Tüv Nord
gem. EN12195-2

Artnr : NH06000301



Kantenschutzwinkel Aus Metall

großflächige Druckverteilung
optimal bei Spanplattentransporten
für Gurtbreite 50 mm

Artnr : NH06000024



Kantenschutzwinkel PP- DoLight

Kantenschutzwinkel für Gurtbreite 50 mm
hochwertiger Kunststoff, Polypropylen (PP)
bruchfest, stapelbar und praxiserprobt

Artnr : NH06000110



Kantenschutzwinkel Aus Kunststoff- DoLight

für Gurtbreite 50 mm

hochwertiger, technischer ABS Kunststoff aus der
Automobilindustrie

bruchfest, formstabil, stapelbar und tausendfach
praxiserprobt

Artnr : NH06000064



Zurrgurt DoMulti 5000 Mit Langhebelzugratsche 10m Lang

LC im direkten Zug: 2500 daN

LC in der Umreifung: 5000 daN

STF: 600 daN

Artnr : NH2651503410



Zurrgurt DoMulti 5000 Mit Langhebelzugratsche 8m Lang

LC im direkten Zug: 2500 daN

LC in der Umreifung: 5000 daN

STF: 600 daN

Artnr : NH26515034



Zurrgurt DoZurr 5000 Mit Druckratsche 10m Lang

LC im direkten Zug: 2500 daN

LC in der Umreifung: 5000 daN

STF: 300 daN

Artnr : NH2650503210



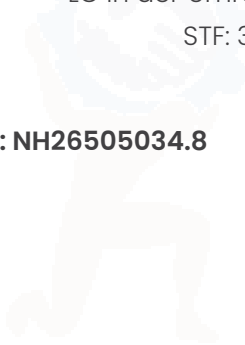
Zurrgurt DoZurr 5000 Mit Druckratsche 8m Lang

LC im direkten Zug: 2500 daN

LC in der Umreifung: 5000 daN

STF: 300 daN

ARTNR : NH26505034.8



NORMSTARH
IHR PARTNER FÜR INDUSTRIE UND HANDWERK



Kehrschaufelset Geschlossen Mit Besen, 370 Mm, Diverse Farben

Der Besenkopf mit Winkelschnitt ist mit zwei verschiedenen Borstenarten ausgestattet verschließbare Kehrschaufel verfügt mit solider Kontaktlippe, um Schmutz einfach und wirksam aufzunehmen

ARTNR : NV56616



VIKAN Felgenbürste, 330 Mm, Ø65 Mm, 320 Mm, Weich, Schwarz

Reinigen Sie schwer zugängliche Felgenoberflächen mithilfe der chemikalienbeständigen Felgenbürste mit weichen Naturborsten und einem durch Nylon geschützten Griff.

ARTNR : NH525052



Besen, 610 Mm, Weich, Diverse Farben

zum effektiven Entfernen von Mehl, Speisestärke und anderen Pulvern aus trockenen Bereichen mit allen Stielen von Vikan kombinierbar verschiedene Farben erhältlich

ARTNR : NV31992



BH 600 Handbürste Mit Holzkörper Aus Messing

Stahl
Edelstahl
NE Metalle

Artnr : NHB358371



BH 600 Handbürste Mit Holzkörper Aus Rostfreien Edelstahl

Stahl
Edelstahl
NE Metalle

Artnr : NHB358370



BH 600 Handbürste Mit Holzkörper Für Stahl, Edelstahl, Und NE-Metalle

Maße: 290 x 25
Drahtstärke 0,35
Drahtmaterial: Stahl

Artnr : KHB358361



Pinselfürste Mit Schaft, Gezopfter Draht Für Stahl, Rostfreier Stahl, Inox BPS 600 Z

Hohe Bürstwirkung durch gezopfte Drahtausführung
rostfreier Stahl
zu 20 Bürsten verpackt

Artnr : KPB358333

Normstark: Starke Qualität- Starke Produkte!



Pinsebürste Mit Schaft, Gezopfter Draht Für Stahl, Edelstahl, BPS 600 Z

Perfekt geeignet für die Bearbeitung von Rohinnenflächen oder Bohrungen
Hohe Bürstwirkung durch gezopfte Drahtausführung
zu 20 Bürsten verpackt

Artnr : KPB358333



Topfbürste, Gewellter Draht Für Stahl, Rostfreier Stahl, Inox BT 600 Z

Für mittelschwere Bürstarbeiten, Entrosten und Entfernen von Farbe, Verunreinigungen und Farbresten

Artnr : KTB358377



Topfbürste, Gewellter Draht Für Stahl, Edelstahl, BT 600 W

Für mittelschwere Bürstarbeiten, Entrosten und Entfernen von Farbe, Verunreinigungen und Farbresten

Artnr : KTB358372



Topfbürste Mit Gewinde, Gezopfter Draht Für Stahl, Rostfreier Stahl, Inox BT 600 Z

Stabile, gezopfte Drahtausführung erleichtert das Reinigen und Entfernen von Schlacke, Rost, Zunder und Betonresten

Artnr : KTB358340



Topfbürste Mit Gewinde, Gezopfter Draht Für Stahl, Edelstahl, BT 600 Z

Zum Vorbereiten von Metallflächen vor dem Lackieren

Stabile, gezopfte Drahtausführung erleichtert das Reinigen und Entfernen von Schlacke, Rost, Zunder und Betonresten

Artnr : KTB358335



VIKAN Autowaschbürste Mit Wasserdurchlauf, 270 Mm, Weich/ Gesplisst, Schwarz

Die kleine, hochwirksame Autowaschbürste kann an eine Wasserversorgung angeschlossen oder mit Wasser benetzt verwendet werden. Sie lässt sich in Kombination mit allen Stielen des Transport

Artnr : NH475552



VIKAN Scheibenschaber Mit Schwamm, 545 Mm, Schwarz

Der Scheibenschaber ist hervorragend zum Reinigen von Windschutzscheiben geeignet. Er verfügt über ein Gummiblatt und einen Schwamm mit abrasivem Gewebenetz zum Entfernen von Insekten.

Artnr : NH473752



VIKAN Handbürste Mit Kurzem Stiel 330 Mm Weich, Schwarz

Halten Sie Arbeitstische mit der weichen, schmalen Bürste sauber.

Produktmengenrabatt per Anfrage an uns!

Artnr : NH450252



VIKAN Interieurbürste, 330 Mm, Hart, Schwarz

Mit der schmalen Interieurbürste für Polster und Teppiche können Sie schwer zugängliche Stellen wie unter und zwischen Autositzen leicht reinigen.

Produktmengenrabatt per Anfrage an uns!

Artnr : NH450052



VIKAN Werkstattbesen, 665 Mm, Hart, Holz

Der Werkstattbesen aus Holz verfügt über harte PVC-Borsten sowie ein Gewinde und wurde zum Entfernen von nassen und fettigen Rückständen entwickelt. Er kann mit jedem Stiel des Transport-Sortiments von Vikan eingesetzt werden.

Artnr : NH311752



VIKAN Werkstattbesen, 440 Mm Hart Holz

Der Werkstattbesen aus Holz verfügt über harte PVC-Borsten sowie ein Gewinde und wurde zum Entfernen von nassen und fettigen Rückständen entwickelt. Er kann mit jedem Stiel des Transport-Sortiments von Vikan eingesetzt werden.

Artnr : NH311552



VIKAN Autobürste Mit Wasserdurchlauf, 230 Mm Weich/ Gesplisst Schwarz

Die vielseitige Autobürste mit Wasserdurchlauf reinigt effektiv sämtliche kleine Oberflächen. Mit Wasser benetzt erzielt sie sogar noch bessere Ergebnisse. Mit allen Stielen des Transport-

Artnr : NH526952



VIKAN Autobürste Mit Wasserdurchlauf Und Drehgelenk 250 Mm Weich/Gesplisst Schwarz

Mit der winkelverstellbaren Autobürste mit Wasserdurchlauf können Sie hoch liegende und schwer zugängliche Oberflächen leicht reinigen. Mit allen Stielen des Transport

Artnr : NH526852



VIKAN Autobürste M/ Wasserdurchlauf, 350 Mm (C), 360 Mm, Weich/Gesplisst, Schwarz

Die Autobürste mit Wasserdurchlauf liefert großartige Ergebnisse, wenn eine Detailreinigung erforderlich ist.

Artnr : NH525452



VIKAN Felgenbürste, 330 Mm, Ø65 Mm, 335 Mm, Hart, Schwarz

Die chemikalienbeständige Felgenbürste mit mittelharten Synthetikborsten und einem durch Nylon geschützten Griff eignet sich hervorragend für die Reinigung von Alufelgen.

Artnr : NH525352



VIKAN Multibürste/Felgenbürste, 310 Mm, 290 Mm, Weich/Gesplisst, Schwarz

Mit der vielseitigen Multi- und Felgenbürste lassen sich sämtliche kleinen Oberflächen leicht reinigen. Produktmengenrabatt per Anfrage an uns!

Artnr : NH525252



VIKAN High/Low Autowaschbürste Mit Wasserdurchlauf 280 mm Weich/ Gesplisst Schwarz

Washbürste mit Wasserdurchlauf befinden sich in ständigem Kontakt mit der zu reinigenden Oberfläche.

Artnr : NH524752



VIKAN Autobürste mit kurzem Stiel, 280 mm, 275 mm, Weich/Gesplisst, Schwarz

Die effektive Bürste mit kurzem Stiel eignet sich zum Reinigen sämtlicher Fahrzeugteile: Karosserie, Radkästen, Tankdeckel und Motorraum.

Artnr : NH522752



VIKAN Handbürste mit kurzem Stiel, 320 mm, 320 mm, Weich/Gesplisst, Schwarz

Die Handbürste sorgt für hervorragende Ergebnisse, wenn eine nasse Detailreinigung erforderlich ist.
Produktmengenrabatt per Anfrage an uns!

Artnr : NH524652



VIKAN Autobürste mit langem Stiel, 420 mm, 420 mm, Weich/Gesplisst, Schwarz

Mit der Autobürste mit langem Stiel lassen sich Karosserie, Radkästen, Motorraum und Tankdeckel leicht reinigen.

Artnr : NH522252



VIKAN Schneebesen 330 Mm, 335 Mm, Hart, Schwarz

Der Schneebesen aus schwarzem Polypropylen weist einen Gummistiel und eine besondere Borstenkombination für das effektive Entfernen von Schnee auf.

Produktmengenrabatt per Anfrage an uns!

Artnr : NH521552



VIKAN PKW-Schneebürste Mit Eiskratzer, 473, 490 Mm, Hart, Schwarz

Mit der kombinierten Schneebürste mit Eiskratzer können Sie Eis und Schnee von Windschutzscheibe und Autofenstern entfernen.

Artnr : NH520052



VIKAN Kampagnebox, 3 Bürsten

die Handbürste mit kurzem Stiel (Artikel-Nr. 524652)
die Felgenbürste (Artikel-Nr. 525352)
den Interieurpinsel (Artikel-Nr. 631559)

Artnr : NH521052



VIKAN Autowaschbürste Mit Wasserdurchlauf, 370 Mm, Weich/ Gesplisst, Schwarz

Die große, hochwirksame Autowaschbürste kann an eine Wasserversorgung angeschlossen oder mit Wasser benetzt verwendet werden. Sie lässt sich in Kombination mit allen Stielen des Transport

Artnr : NH475752



VIKAN Transport System - Starterpaket

1 Autobürste mit langem Stiel (weich/gesplisst,
Artikel-Nr. 522252)

1 Multibürste/Felgenbürste für kleinere Bereiche
(Artikel-Nr. 525252)

Artnr : NH990052



VIKAN Interior Pinsel

Entfernen Sie mit dem Interior-Pinsel aus Naturhaar
Staub von Armaturenblechern, Bedienfeldern,
Schaltergehäusen und Lüftungsauslässen.

Artnr : NH631559



VIKAN Handbürste / Nagelbürste, 120 Mm, Hart

Die langlebige Hand- und Nagelbürste ist zum
Säubern von Fingernägeln, Polstern oder Teppichen
geeignet.

Artnr : NH644052



4 X WIPEX Hand & Tool Nachfüllset (2-Teilig)

Nachfüll Set für 4 Wipex Reinigungseimer!
2-teilig (1 Rolle á 120 Tücher + 1 Flasche Reinigungs-
Flüssigkeit 1000ml)

Universell einsetzbare Wischtuch-Rolle

Artnr : NN989871



WIPEX Reinigungstücher 120 Blatt Hand And Tool Starterpack

Wiederbefüllbarer Feuchttuchspender zur Hände-,
Werkzeug- und Oberflächendesinfektion

Verp. 1 Spender + 1 Rolle + 1L. Reiniger
120 Blatt

Artnr : WP100200



Müllsäcke 120 Liter - 25 St.

reißfest und flexibel

120 Liter Fassungsvermögen

EU-Produkt

Artnr :



Papierrollen 2-Lagig / Putzpapier / Reinigungspapier 38x36 - 1000 Blatt

2 lagig, 1000 Abrisse pro Rolle

38x36cm, 2x 18,0g/m²

100% Recycling-Papier, extrem leistungsstark

Artnr : PP100137



Industrieputzrolle, Putzrolle XXL, 3 Lagig

Beschreibung: Name des Produkts:
Industrieputztuchrollen Rohstoff: Recycling Papier
Lagen: 3 Flächengewicht g/m2: 18 Farbe: Blau

Artnr : **NHPZU50490480**



WIPEX Reinigungstücher 120 Blatt Hand And Tool Starterpack XL

Produktbeschreibung: Wiederbefüllbarer Feuchttuchspender zur Hände-, Werkzeug- und Oberflächendesinfektion - Verp. 1 Spender + 2

Artnr : **WP100200**



Toilettenpapier, 3 Lagig, 8 X 250 Blatt, Industriegröße (64 Rollen)

Beschreibung: sehr angenehme Haptik
Blumenmotiv- Prägung einmaliges Preis-
Leistungsverhältnis Ideal für : Hotel-und

Artnr : **NNO10479**



Toilettenpapier, 2-Lagig, 250 Blatt, Hochweiss, WIPEX PoFessionell

Beschreibung: VE: 8x8 Rollen
Mindestbestellmenge: 8x8 Rollen sehr
angenehme Haptik Blumenmotiv-Prägung

Artnr : **NN10476**



Papierhandtücher 2 Lagig Hochweiß Zellstoff ZZ Faltung 25x21cm

Beschreibung: Papierhandtücher 2 lagig 2 x 18g
m² Zellstoff hochweiß verleimt Nassfest, sehr hohe
Saugfähigkeit, hohe Festigkeit, sehr weich,

Artnr : **NHPZU50490025-H**



Papierhandtuchspender Für 500 Blatt Weiß

Beschreibung: Solides Spendersystem für unsere
Papierhandtücher ZZ/V-Falz Austausch erfolgt
müheles Schnelle und leichte Montage ABS

Artnr : **NHAMQ489571**



Handtuchrolle 1 Lagig Weiß 275m Breite 19cm Innenauszug + Außenabw.; 6 Rollen

Beschreibung: Preis je Rolle: 4,59 € netto!
Handtuchrolle 1 lagig 100% recycling weiß ohne
Perforation 275 Meter Grammatuur: 18g - 6 Rollen in

Artnr : **NHPZU50498080L**



No Image

3 In 1 Innen6kant- Winkelstiftschlüssel-Satz,8-Tlg Lang, Kugelkopf

Beschreibung: lange Ausführung DIN ISO 2936 mit Kugelkopf am langen Ende ideal geeignet für schwer zugängliche Schrauben

Artnr : **NKS1512100**



Folienradierer | Ø 90 Mm

Verwendung mit Bohrmaschinen zum Entfernen von Klebstoffresten, etc. auf metallischen Oberflächen
Antriebsschaft 6 mm, Länge 18 mm

Artnr : **NBG3999**



Papierrollen 2-Lagig / Putzpapier / Reinigungspapier 38x36 - 1000 Blatt

2 lagig, 1000 Abrisse pro Rolle
38x36cm, 2x 18,0g/m²
100% Recycling-Papier, extrem leistungsstark

Artnr : **PP100137**



Papierrollen Halter Für Werkstattwagen

passend für Werkstattwagen PROFI Art. 4111+4102
geeignet für Papierrollen mit max. 300 mm
Durchmesser und max. 275 mm Breite
kann in vorgestanzten Bohrungen befestigt werden

Artnr : NPH67161



Drahtbürste Messing 260mm

Draht aus Messing
Griffmaterial: Kunststoff
Länge: 260mm
Gewicht: 100g

Artnr :



9x3mm/10M Druckluftschlauch - Garnitur

Material: PVC
Farbe: blau transparent
Rollenlänge 10 Meter

Artnr :



Werkstattwagen Bestückt, Kraftwerk Tools, 339 Tlg.

Genießen Sie die Vorteile höchsten industriellen
Standards! Mit der Firma Kraftwerktools bekommen
Sie Industrie-Lösungen Made in Germany!

Artnr : NH102.107.101



Werkzeughalter Mit T-Griff

Verchromte Ganzstahlausführung mit Knarre
Maße: L: 85 mm, Spannbereich: 1,0-2,6 mm
weitere Größen mit unterschiedlichen Spannweiten
erhältlich

Artnr : NH40054



Messschieber Digital, Bis 150 Mm

große LCD-Anzeige mit deutlicher Ablesung,
Ziffernhöhe 13 mm
Messschnäbel fein geschliffen und geläpft, mit
flachem Tiefenmaß

Artnr : NVO202002



Schraubstock, Extra Große Spannweite

Stahlgeschmiedet, gehärtet, unzerbrechlich
Nachstellbare Führungen, Extra große Spannweite,
Spannbacken gefräst und gehärtet (52 – 58 HRC)

Artnr : NP3010000100



Henkelocheisen, 14mm- 97 Mm

Lochdurchmesser: 14 mm
DIN 7200 – zum Schneiden von Pappe, Leder,
Gummi und anderen weichen Materialien.
Gehärtete und angelassene Kante (HRC 47 – 52)

Artnr : NP8018140001



Schlagschrauber 1/2", Kurze Bauform, RC 2203

Extrem leicht: Perfekt ausbalanciertes Gewicht von 1,1 kg; nur 90 mm lang

Leistungsstark: 1.254Nm max. Lösemoment, 650Nm max. Drehmoment (im Linkslauf innerhalb von 10 Sek.)

Artnr : NRO8951000387



Gasbrenner Kompakt

hohe Flammentemperatur
geeignet zum Löten, Flambieren, Entflammen
findet Verwendung in Werkstatt und Küche

Artnr : NB9872



PremiumSpot Visio, 10 KHz, 400 V

Prozessorregelte
Multifunktionspunktschweißanlage in Mittelfrequenz
Inverter-Technologie zum
Betrieb einer Punktschweißzange in C- oder
X-Ausführung

Artnr : ET1020



Werkzeugkoffer Metall, Inkl. Werkzeugsortiment, 86 Tlg.

aus Stahlblech gefertigt
mit 2 Tragegriffen
stabile Ausführung

Artnr : NBG6056



Topfbürste Mit Schaft, Gewellter Draht Für Stahl, Edelstahl, BTS 600 W

Ideales Werkzeug zum Reinigen von kleinen und mittelgroßen Flächen -

Gewellter Draht ideal für Feinbearbeitung oder Oberflächenvorbereitung von Stahl oder Edelstahl

Artnr : KTB358331



Kehlnahtbürste Für Stahl, Edelstahl, NE-Metalle, Rostfreier Stahl, 3-Reihig, BHK 600

V-förmiger Drahtbesatz ideal zum Reinigen und Säubern von Kehl- und V-Nähten

Artnr : KKB358379



Kehlnahtbürste Für Stahl, Edelstahl, NE-Metalle, 3-Reihig, BHK 600

V-förmiger Drahtbesatz ideal zum Reinigen und Säubern von Kehl- und V-Nähten

Gut geeignet für die Bearbeitung schwer zugänglicher Stellen, z.B. Ecken oder Winkel

Artnr : KKB358378



Pinselbürste Mit Schaft, Gewellter Draht Für Stahl, Rostfreier Stahl, Inox BPS 600 W

Gut geeignet zur Bearbeitung und Reinigung von Formen und Druckgussteilen

Sehr weiches und anpassungsfähiges Werkzeug

Artnr : KPB358351

Normstark: Starke Qualität- Starke Produkte!



Pinselfürste Mit Schaft, Gewellter Draht Für Stahl, Edelstahl, BPS 600 W

Gut geeignet zur Bearbeitung und Reinigung von Formen und Druckgussteilen
Sehr weiches und anpassungsfähiges Werkzeug

Artnr : KPB358350



Pinselfürste Mit Schaft, Gezopfter Draht Für Stahl, Rostfreier Stahl, Inox BPS 600 Z

Perfekt geeignet für die Bearbeitung von Rohrfinnenflächen oder Bohrungen

Artnr : KPB358333



Pinselfürste Mit Schaft, Gezopfter Draht Für Stahl, Edelstahl, BPS 600 Z

Perfekt geeignet für die Bearbeitung von Rohrfinnenflächen oder Bohrungen
Hohe Bürstwirkung durch gezopfte Drahtausführung
zu 20 Bürsten verpackt

Artnr : KPB358333



Rundbürste Mit Schaft, Gewellter Draht Für Stahl, Rostfreier Stahl, BRS 600 Z

Gewellte Drahtausführung für materialschonendes Reinigen und Säubern von kleinen bis mittleren Oberflächen

Artnr : KRS358357

Normstark: Starke Qualität- Starke Produkte!



Rundbürste Mit Schaft, Gewellter Draht Für Stahl, Edelstahl, BRS 600 W

Maße: 30x9x6 mm, Drahtstärke: 0,2 mm
Verpackungseinheit besteht aus 20 Bürsten
Weitere Maße sind hier erhältlich, wählen Sie gerne das passende für Sie aus!

Artnr : KRS358346



Topfbürste, Gewellter Draht Für Stahl, Rostfreier Stahl, Inox BT 600 Z

Sehr materialschonendes Arbeiten – Für Arbeiten an sehr dünnen Blechen z.B. KFZ-Werkstätten und Restaurationsbetrieben

Artnr : KTB358377



Topfbürste, Gewellter Draht Für Stahl, Edelstahl, BT 600 W

Maße: 65xM14x 0,3 mm
Weitere Maße sind hier erhältlich, wählen Sie gerne das passende für Sie aus!

Artnr : KTB358372



Topfbürste Mit Gewinde, Gezopfter Draht Für Stahl, Rostfreier Stahl, Inox BT 600 Z

Weitere Maße sind hier erhältlich, wählen Sie gerne das passende für Sie aus!

Artnr : KTB358340



Topbürste Mit Gewinde, Gezopfter Draht Für Stahl, Edelstahl, BT 600 Z

Zum Vorbereiten von Metallflächen vor dem Lackieren

Stabile, gezopfte Drahtausführung erleichtert das Reinigen und Entfernen von Schlacke, Rost, Zunder und Betonresten

Artnr : KTB358335



Pipelinebürste, Gezopfter Draht Für Stahl, BRP 600 Z

Dank schmaler Werkzeugbreite auch gut geeignet für Bearbeitung schwer zugänglicher Bereiche (z.B. Wurzel- oder schmalen Kehlnähten)

Artnr : KPB358314



Rundbürste, Gezopfter Draht Für Edelstahl, Rostfreier Stahl, Inox, BR 600 Z

115 x 14 x 22,23 mm

Weitere Maße sind hier erhältlich, wählen Sie gerne das passende für Sie aus!

Artnr : KRB358343



Rundbürste, Gezopfter Draht Für Edelstahl, Stahl, BR 600 Z

Rundbürste zur Vor- und Nachbearbeitung von Schweißnähten

Zum aggressiven Entfernen von Zunder, Rost, Schlacke - Für schwere Bürst- und Entgratungsarbeiten

Artnr : KRB358311



Werkbank Normstark 250, Mit Flügeltüren

Werkbank H x B x T 83 x 120 x 60 cm

Traglast von 250 kg

Einfache Montage

Artnr : NWB100052137



Heissluft-Gebläse | 2000 W

Schrumpfen von Schrumpfschläuchen und Verpackungen

Löten von nicht-isolierten Kabeln und Kabelschuhen

Lösen von nicht-isolierten Lötverbindungen

Artnr : HG8495



Steckschlüssel-Satz | Antrieb 6,3 Mm (1/4") / 10 Mm (3/8") / 12,5 Mm (1/2") | 216-Tlg.

12 x Maul-Ringschlüssel SW 8 - 19

7 x Winkelschlüssel Innensechskant 1,2 - 5 mm

Artnr : WK15216



Pumpsprühflasche | 1,5 L

zur einfachen Verarbeitung von Flüssigkeiten aus
Kanistern oder Fässern
universell einsetzbar zum Auftragen und Zerstäuben
mit verstellbarer Sprühdüse

Artnr : PF9590



COB-LED-Arbeits-Handleuchte

180 Grad verstellbarer Lampenfuss mit starkem
Magnet, hält an den meisten metallischen
Oberflächen

1 drehbarer Haken zum Aufhängen

Lichtquelle: 3W COB LED (Hauptlicht) & 3W LED
(Frontlicht)

Artnr : AL9651



Auswuchtgewichte | 45 G | 50-Tlg.

für Stahlfelgen
optimal zu verwenden mit Auswuchtgewichtzange
Art. AGZ1539
Material: Zink

Artnr : AG9425-45



Auswuchtgewichte | 40 G | 50-Tlg.

für Stahlfelgen

optimal zu verwenden mit Auswuchtgewichtzange

Art. AGZ1539

Material: Zink

Artnr : AG9425-40



Auswuchtgewicht-Zange | 240 Mm

Zur Anbringung der Auswuchtgewichte Artnr.

AG9425-35

mit isolierten Griffen

Made in Germany

Artnr : AGZ1539



Reifen-Montiereisen | 500 Mm

Bruttogewicht: 730 g

Länge: 500 mm

Oberflächenvergütung: Verzinkt

Artnr : RME91532



Reifen-Montiereisen | 400 Mm

Bruttogewicht: 570 g

Länge: 400 mm

Oberflächenvergütung: Verchromt

Artnr : RME91531

Normstark: Starke Qualität- Starke Produkte!



Reifen-Reparaturstopfen | 102 Mm | 50-Tlg.

im Karton
zur Verwendung mit Stechahle
Made in Germany

Artnr : RR8900



Universal-Schaber | 38 Mm | Mit 5 Klingen

zum Entfernen von z.B. Plaketten, Klebstoffresten
auf Glas, Dichtungsresten bei Motorreparaturen, im
Küchenbereich Ceran-Kochfeld, etc.
mit Sicherheitsschutzkappe

Artnr : US85816



Fettsignierstifte | Weiß | 12 Stück

zum Markieren von Reifen, Metallen, usw.
wasserfest
Made in Germany

Artnr : FSS8822



Auswuchtklebebewichte | 12 X 5 G | 50-Tlg.

Gesamtgewicht 60 g, Anpassung in 5-g-Stufen
mit Anti-Korrosions-Beschichtung
selbstklebend

Artnr : NBG8426

Normstark: Starke Qualität- Starke Produkte!



Nadel- Und Haken-Satz | 9-Tlg.

Haken, gebogen, 165 mm

Haken, gebogen, 260 mm

Haken, 45°, 165 mm

Artnr :



Zweihand-Kartuschen-Fettpresse | 500 G

für einfaches, sauberes und sicheres Abschmieren
von Achsen, Lagern, Buchsen
ermöglicht schnelles und sauberes Wechseln der

Artnr :



Sitz- Und Lenkrad-Schonbezug-Satz | Universal | Kunstleder

Schützt vor Verschmutzung durch Fett, Öl, Wasser,
Essensresten und anderen Stoffen

Reinigung erfolgt durch Abwischen mit einem

Artnr :



Digital-Multimeter | 3 1/2-Stellig

stoßgeschützter Kunststoff-Handschutz
mit Aufstellklappe
stromsparende LCD-Anzeige

Artnr :



Reifenmontagepaste Schwarz 5 Kg Eimer

zur leichten und schonenden Reifenmontage
geeignet für die meisten Reifen (nicht für Runflat-
Reifen)

Artnr : **NBG9382**



Stufenbohrer-Satz | Titannitriert | Ø 4 - 30 Mm | 3-Tlg.

hochwertiger Stufenbohrer-Satz für anspruchsvolle
Aufgaben geringer Verschleiß, höhere Lebensdauer
Bohrstufen 2 mm steigend

Artnr :



Reifen-Montiereisen 750 Mm

Oberflächenvergütung verchromt
Länge 750mm
Bruttogewicht 1100g
Made in Germany

Artnr : **RME91534**

Normstark: Starke Qualität- Starke Produkte!



KNIPEX Automatische Abisolierzange Mit Feinjustierung Für Besondere Materialien

Feinjustierung ermöglicht die genaue Einstellung der Messer auf spezielle Materialien oder Temperaturbedingungen

Artnr : NH1262180



KNIPEX Spitz-Kombizange Lange Haltbarkeit Und Stabile Spitzen

Leichtes Schneiden dank hochübersetztem Kraftgelenk

Mit Schneiden für weichen, mittelharten und harten Draht

Artnr : NH0822145



KNIPEX PreciStrip16 Automatische Abisolierzange

Einfaches, präzises Abisolieren von feindrähtigen bis massiven Rundkabeln im großen Kapazitätsbereich von 0,08 bis 16 mm² mit nur einer Zange

Artnr : NH12 52 195



T-Griff Steckschlüssel-Garnitur, 29- Tlg.

Chrom-Vanadium, verchromt
mit 2-K Schaumstoffeinlage in Metallkasten
extrem robust & langlebig

Artnr :

Normstark: Starke Qualität- Starke Produkte!



Digitaler Reifendruckprüfer & Reifenprofil-Messschieber, 2 In 1

Beschreibung: ideales Werkzeug zum einfachen Messen des Reifendrucks und der Reifenprofiltiefe
Reifendruckprüfer mit LCD-Display-Anzeige Display-

Artnr : **NBG6647**



Sicherheitseinrichtung Für Druckminderer - Sauerstoff

Sicherheitseinrichtung für Druckminderer - 188-T Sauerstoff G 1/4 RH und Entnahmestellen nach EN 730 und ISO 5175 Für weitere Mengenpreise

Artnr : **NSUT1340700**



Sicherheitseinrichtung Für Griffstück - Sauerstoff

Sicherheitseinrichtung für Griffstück - 460/3 Sauerstoff Eingang: AGS G 1/4 RH --> ÜWM G 1/4 RH Für weitere Mengenpreise schreiben Sie uns bitte

Artnr : **NSUT1345200**



Sicherheitseinrichtung Für Griffstück - Brenngas

Sicherheitseinrichtung für Griffstück - 460/3 Brenngas - Eingang: AGS G 3/8 LH --> ÜWM G 3/8 LH Für weitere Mengenpreise schreiben Sie uns bitte

Artnr : **NSUT1345100**



Autogen-Zwillingsschlauch, Garnitur, - Montiert - 10m

Autogen-Zwillingsschlauch - montiert - 10m -
Sauerstoff 6mm + Acetylen 9mm (Ü-Ü) komplett
mit Schlauchanschlüssen - Sauerstoffschlauch

Artnr : **NSUT**



Kontaktdüsenhalter PT40

Plasma-Kontaktdüsenhalter PT40 Bitte fragen Sie
vor Bestellung die aktuelle Verfügbarkeit an. Für
andere Zubehörteile und weitere Mengenpreise

Artnr : **NK140.7540**



Autogen-Zwillingsschlauch, Garnitur, - Montiert - 5m

Autogen-Zwillingsschlauch - montiert - 10m -
Sauerstoff 6mm + Acetylen 9mm (Ü-Ü) komplett
mit Schlauchanschlüssen - Sauerstoffschlauch

Artnr : **NSUT1385101**



Plasma-Kontaktdüse (PT40)

Kontaktdüse Ø 1,0 (40-50A) Back Striking Bitte
fragen Sie vor Bestellung die aktuelle Verfügbarkeit
an. Für andere Zubehörteile und weitere

Artnr : **NK140.6141**

Normstark: Starke Qualität- Starke Produkte!



Elektrode Luft (PT20/25C)

Plasma-Elektrode Luft - Back Striking Bitte fragen Sie vor Bestellung die aktuelle Verfügbarkeit an.
Für andere Zubehörteile und weitere

Artnr : **NK140.2042**



Schutzkappe/Kontaktschneidkrone

Plasma-Schutzkappe/Kontaktschneidkrone bis max. 60A Multi 60-100/120 Bitte fragen Sie vor Bestellung die aktuelle Verfügbarkeit an. Für

Artnr : **NK169.7790**



Swirl-Ring Orig. VESPEL®

Plasma-Swirl-Ring orig VESPEL® Tra A53/S54 + S30/S45 Bitte fragen Sie vor Bestellung die aktuelle Verfügbarkeit an. Für andere Zubehörteile und

Artnr : **NK140.4015**



DGUV Vorschrift 3 - Prüfpauschale Für Schweißgeräte

Pauschale Geräteprüfung nach UVV Gruppe: DIN IEC 60974-4 An-/Abfahrtpauschale, Gerätereinigung und Sonderleistungen nach

Artnr : **NKSUB**



Geflechtschlauch PLIOSIL-PET, 10 Meter

Beschreibung: Material: PET Abdeckung: $\geq 70\%$
Gebrauchstemperaturen: -50 bis $+130^{\circ}\text{C}$
Schmelzpunkt: $+260^{\circ}\text{C}$ Brandverhalten:

Artnr : **NSE1005252**



1/2" Steckschlüssel-Satz, Zwölfkant, Kurz, 21-Tlg, 8 - 36 Mm

Beschreibung: 21-teiliger Satz jeweils nach DIN gefertigt 1/2" Innenvierkant-Antrieb (12,5 mm) für Handbetätigung kurze Ausführung

Artnr : **NBT022405**



1/2" Teleskop-Gelenkgriff (450 - 610 Mm)

Beschreibung: Vierkantantrieb nach DIN 3120 / ISO 1174 mit Kugelarretierung ideal geeignet für schwer zugängliche Bereiche schont

Artnr : **NBT022401**



Reifen-Reparaturstopfen | $\varnothing 10,0$ Mm | 24-Tlg.

Beschreibung: pilzförmige Reparaturkörper geeignet für Radial- und Diagonalreifen Verarbeitung nur in Verbindung mit

Artnr : **NBG8927**



Akku-Winkelschleifer 7000 U/Min Mit 1 Akku Und 1 Ladegerät

Beschreibung: geringes Gewicht handliches und ergonomisches 2-Komponenten-Gehäuse für kraftvolles Schleifen und Polieren auf kleinen Flächen

Artnr : NKS515.4111



12 V Kondensator-Booster - Mobiles Starthilfegerät 720 A

Beschreibung: auf Superkondensatoren basierende Technik batterieloses Starthilfegerät wartungsfrei unbegrenzt ohne

Artnr : NKS550.1830



12 V / 24 V Kondensator-Booster - Mobiles Starthilfegerät 4700 A / 3700A

Beschreibung: auf Superkondensatoren basierende Technik batterieloses Starthilfegerät wartungsfrei unbegrenzt ohne

Artnr : NKS550.1850



Akku-Poliermaschine, 2.300 U/Min 18V, Mit 1 Akku Und 1 Ladegerät

Beschreibung: handliches und ergonomisches 2-Komponenten-Gehäuse Polieren mit einem

Artnr : NKS515.3555



Ratschenringschlüsselsatz Mit Textiltasche

Beschreibung: BELASTBARKEIT: Chrom-Vanadium-Stahl, das beste Material für Schlüssel. LEISTUNG: Optimierte Produktivität durch einen schnellen

Artnr : NP9002012001



1/2" Spezial-Alu-Felgen Kraft-Stecknuss-Satz, 10-Tlg

Beschreibung: robuste Ausführung speziell für die Radmontage bzw. -Demontage 6-kant Innenvierkant nach DIN 3121 / ISO 1174 lange

Artnr : NKS515.0890



Doppelringschlüsselsatz, Tief Gekröpft, In Box

Beschreibung: Langer, ergonomisch geformter Schlüsselkörper für einen optimalen Griff. 110° abgewinkelt. Das spezielle Schutzprofil schont die

Artnr : NP9010000301



Plattenlift Levpano

Beschreibung: VERWENDUNG: Positionierung von Gipskartonplatten. Horizontal bei bis zu 4,50 m. Vertikal und unter Dachschrägen bis 5,90 m. NEUE

Artnr : NP513000



Amboss Stahlgeschmiedet

Beschreibung:Stahlgeschmiedeter Qualitätsamboss mit zwei Aufnahmen für Einsteckwerkzeuge. Gehärtete, geschliffene und

Artnr :NP308000020



Blechscheren

BBeschreibung:Stabile Blechscheren für Bleche und Rundmaterial mit hoher Schneidleistung durch gehärtete und geschliffene Messer aus

Artnr :NP3070050000



Gipskartonplatten Wagen Mit 2 Rädern Groß

Beschreibung: 2 verstellbare und ausziehbare Griffe von 1,40 m bis 2 m. • Nach europäischer Richtlinie 2006/42/CE

Artnr : NP500550



WERKZEUGHAKEN, SCHRÄGES HAKENENDE 100 MM

Beschreibung:Schwarz100 mm

Artnr : KRW145.120.100



WERKZEUGHAKEN, SCHRÄGES HAKENENDE 50 MM

Beschreibung:Schwarz50 mm

Artnr : **KRW145.120.050**



WERKZEUGHALTER, SENKRECHTES HAKENENDE 35 MM

Beschreibung:Schwarz35 mm

Artnr : **NKRW145.111.035**



WERKZEUGHALTER, SENKRECHTES HAKENENDE 70 MM

Beschreibung:Schwarz70 mm

Artnr : **NKRW145.111.070**



WERKZEUGHALTER, SENKRECHTES HAKENENDE 135 MM

Beschreibung:Schwarz135 mm

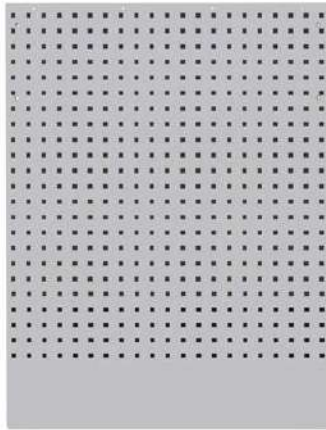
Artnr : **NKRW145.111.135**



LOCHPLATTE 1976X494 MM RAL 7016

Beschreibung:1976 x 494 mm

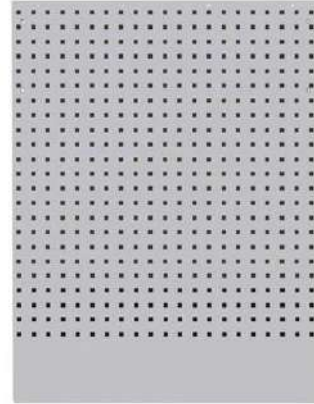
Artnr : **NKRW126.100.197**



LOCHWAND MIT VIERKANTLOCHUNG

Beschreibung:1052 x 800 mm

Artnr : **NKRW3964-30**



Lochwand Mit Vierkantlochung

Beschreibung: hochwertige Lochwand aus dem Hause Kraftwerk Tools massive Ausführung mit Vierkantlochung Maße: 1052 x 800 Farbe: RAL

Artnr : **NKW396430**



Werkzeughaken Mit Schrägem Hakenende, 100 Mm, 10 Stk.

Beschreibung: passend zu Lochwand mit Vierkantlochung aus dem Hause Kraftwerk Tools 100 mm Lang

Artnr : **NKW145120100**



Werkzeughaken Mit Schrägem Hakenende, 50 Mm, 10 Stk.

Beschreibung: passend zu Lochwand mit Vierkantlochung aus dem Hause Kraftwerk

Tools 100 mm Lang

Artnr : NKW145120100



Werkzeughalter Mit Senkrechtem Hakenende, 35 Mm, 10 Stk.

Beschreibung: passend zu Lochwand mit Vierkantlochung aus dem Hause Kraftwerk

Tools 35 mm Lang

Artnr : NKW145111035



Werkzeughalter Mit Senkrechtem Hakenende, 70 Mm, 10 Stk.

Beschreibung: passend zu Lochwand mit Vierkantlochung aus dem Hause Kraftwerk

Tools 70 mm Lang

Artnr : NKW145111070



Elektrikerschere Mit Kabelschneider

Beschreibung: Kurze Edelstahlklingen Mit Kabelschneider 2-Komponenten-Griff (Polypropylen und Elastomer) Geschütztes

Artnr : NP6217000001



Werkstattschlauch, Soft-PVC, Schlauch-Ø 14,5x9, Rollenlänge 50 M

Beschreibung: Werkstattschlauch, Soft-PVC, Temperaturbereich -20 °C bis 60 °C, Schlauch-Ø 14,5x9, PN bei 23 °C max. 15 bar, Rollenlänge 50 m

Artnr : **NR113835**



Polyurethanschlauch, Schlauch-Ø 3x0,75 Mm, Blau, Rolle À 25 M

Beschreibung: Polyurethanschlauch (PUR), Temperatur -20 °C bis 60 °C, Schlauch-Ø 3x0,75 mm, PN bei 23 °C max. 13 bar, blau, Rolle

Artnr :



Werkstattschlauch-Set, Schnellverschlusskpl., Schl.-Ø 14,5x9, 5 M

Beschreibung: Soft-PVC-Werkstattschlauch-Set, Schnellverschlusskupplung NW 7,2, Schlauch-Ø 14,5x9, PN bei 20 °C max. 15 bar,

Artnr : **NR113846**



Werkstattschlauch-Set, Sicherheitskupplung, Schl.-Ø 14,5x9, 5 M

Beschreibung: Soft-PVC-Werkstattschlauch-Set, Sicherheitskupplung, Temp. max. 60 °C, Schlauch-Ø 14,5x9, PN bei 20 °C max. 12 bar,

Artnr : **NR113855**



Schnellverschlusskuppl. NW 7,2 »Connect Line«, MS Blank, G 3/8 IG

Beschreibung: Schnellverschlusskupplung NW 7,2 »connect line«, MS blank, G 3/8 IG, Betriebsdr. 0 - 35 bar, Mediums-/Umgeb.temp.

Artnr : **NR1115632**



Druckknopf-Sicherheitskupplung NW 7,4, G3/8IG

Beschreibung: Druckknopf-Sicherheitskupplung NW 7,4, drehbar, Alu, G 3/8 IG, Betriebsdruck 12bar, Mediums-/

Artnr : **NR1199980**



PolierPad HeavyCut, Rot

Beschreibung: Alle Lacke Einsatzgebiet:
HeavyCut Maschine: Rotation / Exzenter / Dual
Action Struktur: Flat / Glatt Härte: Heavy

Artnr : **NI100201**



PolierPad FinishCut, Grün

Beschreibung: Alle Lacke Einsatzgebiet:
FinishCut Maschine: Rotation / Exzenter / Dual
Action Struktur: Flat / Glatt Härte: Soft Schaum:

Artnr : **NI100202**



PolierPad MediumCut, Gelb

Beschreibung: Alle Lacke Einsatzgebiet:
MediumCut Maschine: Rotation / Exzenter /
Dual Action Struktur: Flat / Glatt Härte: Medium

Artnr : **NI100203**



Gewinde-Dichtfaden DF 175

Beschreibung: WEICON DF 175 ist ein
patentierter Gewinde-Dichtfaden aus 100%
PTFE und dichtet nahezu alle Metall- und

Artnr : **NW30010175**



ZANGENHALTER 35X20 MM

Beschreibung: -Massiv-35 x 20 mm Für
weitere Mengenpreise schreiben Sie uns bitte
eine Nachricht per Mail. Kommen Sie bei

Artnr : **NKW145125035**



FEIN COMPACT-WINKELSCHLEIFER

Beschreibung: Auf einen Blick•Handlicher 700 W Compact-Winkelschleifer für leichte Schleif- und

Artnr : **NF290926**



Pack 24 Stapelbare Sichtlagerkästen

Beschreibung: Sagen Sie der Unordnung in Ihrem Lager oder Ihrer Werkstatt den Kampf an und entscheiden Sie sich für unser Pack

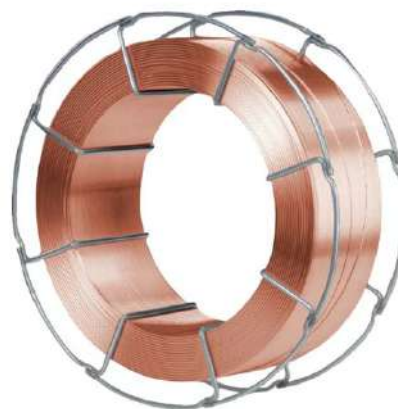
Artnr : **NRAORGA51A**



Pack 15 Stapelbare Sichtlagerkästen

Beschreibung: 130 x 160 x 236 mm. Gerade in Lagern oder Werkstätten muss oftmals jeder Handgriff sitzen. Denn nur so können Sie und

Artnr : **NRAORGA52A**



MSG Schweißdraht G 42 2 M 2 Ti,15 KG

Beschreibung: - Abnahmeprüfzeugnis auf Anfrage erhältlich Der MSG-Schutzgas-Schweißdraht schweißt hervorragend an

Artnr : **NSU4109200**



Automatik-Schweißer-Schutzhelm

Beschreibung: schaltet vollautomatisch von hell nach dunkel, sobald der Lichtbogen gezündet wird durch hochwertige

Artnr :NKS3100155



Adventskalender Mit Akku-Stabschrauber-Satz Und Torsions-Bits, 27-Tlg

Beschreibung: Stahl statt Schokolade!!! Das ist hier das klare Motto: sichern Sie sich für Ihre MitarbeiterInnen oder Ihre Lieben einen

Artnr : NKS999.3333



Adventskalender KSTOOLS Mit 1/4" Knarre, 131 Tlg. + LED Arbeitsleuchte Dazu

Beschreibung: Stahl statt Schokolade!!! Das ist hier das klare Motto: sichern Sie sich für Ihre MitarbeiterInnen oder Ihre Lieben einen

Artnr : NKS9994444



Aluminium-Plattformwagen KOMFORT - Tragfähigkeit 150 Kg, Ladefläche 740 X 480 Mm

Beschreibung: Aluminium-Plattformwagen KOMFORT, Tragfähigkeit 150 kg, Ladefläche 740 x 480 mm, ab 2 Stk. Leicht und praktisch.

Artnr : NCE411141



Federspanner-Satz, 15-Tlg, Mit Kunststoff-Schutzeinlagen

Beschreibung: 15-teiliger Satz zum schnellen und fachgerechten Aus- und Einbau von Federbeinen geeignet für die

Artnr : **NBT651200**



MAGNET CLASSIC SCHRAUBSTOCK

Beschreibung: Schraubstock in Magnet Tube-Qualität. Mit geschweißten, gefrästen und gehärteten Rohrbacken (52-58 HRC).

Artnr : **NP3040000100**



DEMOLITIONPACK

Beschreibung: 4 teilig in Displaybox: - 1x Nageleisen 600mm - 1x extra flaches Nageleisen 380mm - 1x Fäustel 1,25kg mit

Artnr : **NP0000977501**



AMBOSS-/SCHRAUBSTOCK

Beschreibung: Schraubstock in Magnet Tube-Qualität. Mit geschweißten, gefrästen und gehärteten Rohrbacken (52-58 HRC).

Artnr : **NP3081250000**



Besteck-Set, 3-Tlg

Beschreibung: Farbe: Silber
Verpackungsinhalt: 1Teile im Satz:
3Gewicht (g): 344 Für weitere

Artnr : NKS11100



Getriebeheber 500 Kg Inkl. Tragteller

Beschreibung: Universalgetriebeheber für den Ein- und Ausbau von Getrieben und Motoren. Besonders stabile

Artnr : NWEBWZ-GH50



MAGNAT PLUS SCHRAUBSTOCK

Beschreibung: Qualitativ hochwertiger Schraubstock MAGNAT PLUS. Das gleiche Modell wie der Parallelschraubstock Magnat,

Artnr : NP3020000120



Bolzenschneider, Mattenschere

Beschreibung: Schnittleistung bis zu einem Durchmesser von 16 mm. Axialer Schnitt. Gehärtete, formstabile Schneiden. Belastbare

Artnr :



Reifen-Klapptritt | Einstellbar | Für Kleintransporter Und 4x4 Fahrzeuge

Beschreibung: ideal für die Arbeit an der Windschutzscheibe, zur Fahrzeugreinigung oder Dachträgerbeladung zum Einhängen direkt am

Artnr : **NBG71002**



Reifen-Klapptritt | Einstellbar | Für Lkw

Beschreibung: für hohe Nutzfahrzeuge ideal für die Arbeit an der Windschutzscheibe, zur Fahrzeugreinigung oder

Artnr : **NBG71003**



Anschlußschlauch Kurz M65 Für MAX K65

Beschreibung: bestehend aus: Verpreßhülse M65/M75 Schlauchanschluß M65 (Außenschlauch) Druckluftschlauch-Kupplung 1

Artnr : **NSIWAZ065**

Normstark: Starke Qualität- Starke Produkte!



Schnelltests Covid-19-Hotgen- Antigen-Test Mit Laien Zulassung

Hotgen LAIEN Antigen Nasen-Abstrichtest in 1er Verpackung - Hotgen Novel Coronavirus 2019-nCoV Antigen Abstrichtest mit Laienzulassung.

Artnr : NSMH202103



Kanülen Abwurfbehälter II Schwarz

medizinische Einmalhandschuhe klinische Einmalmasken oder Einmalinstrumenten und -materialien.

Artnr : NN51551



Einweghandschuh / Einmalhandschuh In Schwarz, Latex

Latex-Einmalhandschuhe, schwarz, unsteril Rollrand, puderfrei, hergestellt nach EN 455, für Lebensmittelkontakt
beidseitig tragbar, AQL 1,5

Artnr : NN8220



Kopfhauben / Baretthauben Für Medizinische Zwecke

Beschreibung:
Kopfhauben/Baretthauben in weiß. Der Durchmesser beträgt ca. 52 cm.

Artnr : NN4000



Einwegkittel/Besuchermäntel Für Medizinische Zwecke

PP-Besuchermäntel in grün zum umbinden.
Hält Viren fern, mit entsprechenden Typklassen
auch für medizinische Zwecke geeignet.

Artnr : NSM4540



FFP2 Atemschutzmaske, CRD Light, CE 2163; EN 149:2001 + A1:2009

EN 149:2001 + A1:2009 und CE2163
angenehmer Tragekomfort durch elastische Bänder
zu 25 Masken je Box verpackt, einzeln verschweißt

Artnr : CRDI00137

Normstark: Starke Qualität- Starke Produkte!



FFP2 Maske In Schwarz

Feinstaubmaske FFP2, ohne Ventil,
gefaltet mit Ohrenschleufe
nach EN 149:2001+A1: 2009

Artnr : NN1003913



Nitras Nitril-Einmalhandschuhe, Schwarz, Medizinische Einweghandschuhe

Nitril-Einmalhandschuhe, schwarz, black wave
unsteril, Rollrand, puderfrei
hergestellt nach EN 455, für Lebensmittelkontakt,
beidseitig tragbar

Artnr : NN8320



Nitras Nitril-Einmalhandschuhe, Blau, Medizinische Einweghandschuhe

Nitril-Einmalhandschuhe, blau, blue wave
unsteril, Rollrand, puderfrei
hergestellt nach EN 455, für Lebensmittelkontakt,
beidseitig tragbar

Artnr : NN8311



NORMSTARK
IHR PARTNER FÜR INDUSTRIE UND HANDWERK



PROTECTASEPT DUO WIPES, Desinfektionstücher

Made in Germany
Das Bild dient nur zu Illustrationszwecken.

Artnr : NNI58048



NITRAS MEDICAL PROTECTASEPT - DESINFEKTIONSTÜCHER SOFT, FLOWER, 30 X 28 Cm

Made in Germany
Das Bild dient nur zu Illustrationszwecken.

Artnr : NNI58090



NITRAS MEDICAL PROTECTASEPT Händedesinfektion 250ml

Pilze und alle behüllten Viren gemäß RKI-Empfehlung, Hände unverdünnt und ohne Zugabe von Wasser mit mind. 3 ml.

Artnr : NNI55100

Normstark: Starke Qualität- Starke Produkte!



PROTECTASEPT Händedesinfektionsgel 100 MI Kittelflasche, 10 Flaschen

VAH-gelistet, kein Zusatz von Farbstoffen, zugelassen als Biozid, Vertrieb gemäß Biozidproduktverordnung nur in Deutschland.

Artnr : NNI55100



NITRAS MEDICAL PROTECTASEPT Händedesinfektionstube 30 MI, 10 Tuben

Händedesinfektion, gebrauchsfertiges alkoholisches Desinfektionsmittel für die hygienische Haut- und Händedesinfektion.

Artnr : NNI55030



NITRAS MEDICAL PROTECTASEPT Sprüh- und Wischdesinfektion 20 MI Flower

NITRAS MEDICAL PROTECTASEPT Sprüh- und Wischdesinfektion, aldehydfrei, gebrauchsfertig.

Artnr : NNI52720



Medizinische Maske, Mund-Nasen- Schutz Deutsche Herstellung

Spezifikationen: Typ IIR - EN 14683:2019-10

Haltbarkeit: 3 Jahre ab Herstellungsdatum

Verpackungseinheit: 50 Stk. pro Box

Artnr : NH954000



NITRAS MEDICAL PROTECTASEPT Sprüh- Und Wischdesinfektion II Lemon

Gebrauchsfertige Schnelldesinfektion für den ärztlichen und zahnärztlichen Bereich zur Desinfektion von alkoholverträglichen Flächen

Artnr : NNI52551



NITRAS MEDICAL PROTECTASEPT Sprüh- Und Wischdesinfektion 250 MI Flower

aldehydfrei, gebrauchsfertig, Duftnote: Flower, 250 ml Flasche inkl. Sprühkopf, VAH gelistet, UNI987, Ethanol, Beförderung nach ADR 3.4.

Artnr : NNI527250



NITRAS SOFT PROTECT PLUS Medizinische Gesichtsmaske Hellgrün

NITRAS PROTECT, medizinische Gesichtsmaske aus Vliesstoff, grün, 3-lagig, eingearbeiteter Nasenbügel, runde und latexfreie Gummibänder, EN 14683 Typ IIR

Artnr : NN004332

Normstark: Starke Qualität- Starke Produkte!



NITRAS SOFT PROTECT PLUS Medizinische Gesichtsmaske Rosa

NITRAS SOFT PROTECT PLUS, medizinische Gesichtsmaske aus sehr weichem, glasfaserfreiem Vliesstoff, rosa, 4-lagig, eingearbeiteter Nasenbügel, runde und latexfreie Gummizüge.

Artnr : NN004334



NITRAS SOFT PROTECT PLUS Medizinische Gesichtsmaske Lavendel

medizinische Gesichtsmaske aus sehr weichem, glasfaserfreiem Vliesstoff, pink, 4-lagig, eingearbeiteter Nasenbügel

Artnr : NN4323



NITRAS SOFT PROTECT PLUS Medizinische Gesichtsmaske Pink

medizinische Gesichtsmaske aus sehr weichem, glasfaserfreiem Vliesstoff, pink, 4-lagig, eingearbeiteter Nasenbügel, runde und latexfreie Gummizüge.

Artnr : NN4338



NITRAS SOFT PROTECT PLUS Medizinische Gesichtsmaske Schwarz

Medizinische Gesichtsmaske, schwarz, sehr weicher glasfaserfreier Vliesstoff, 4-lagig, Bakterienfilterleistung über 98%

Artnr : NN4338

Normstark: Starke Qualität- Starke Produkte!



FFP2 Maske XY152, Mit CE Zertifikat, 20 Stk Pro Box

Beschreibung: Partikelfilter-Halbmaske FFP2
EN 149:2001 + A1:2009 Regulation (EU) 2016/425
angenehmer Tragekomfort Für weitere

Artnr : **NXY21000**



Vinyl Handschuhe Transparent

Beschreibung: Vinyl-Einmalhandschuhe
transparent, unsteril Rollrand, puderfrei hergestellt
nach EN 455, für Lebensmittelkontakt beidseitig

Artnr : **NN8100**



"Produkte Nitras Nitril-Einmalhandschuhe XXL, blau, medizinische Einweghandschuhe, 200 Stk. je Box"

Beschreibung: Nitril-Einmalhandschuhe, blau
Vorteilsbox mit 200 Handschuhen unsteril,
Rollrand, puderfrei hergestellt nach EN 455, für ...

Artnr : **NN2008311**



NITRAS WHITE WAVE

BBeschreibung: NITRAS WHITE WAVE, Nitril-Einmalhandschuhe, weiß, unsteril, Rollrand, puderfrei, hergestellt nach EN 455, für

Artnr :



NITRAS PURPLE WAVE

Beschreibung: NITRAS PURPLE WAVE, Nitril-Einmalhandschuhe, violett, unsteril, Rollrand, puderfrei, hergestellt nach EN 455, für

Artnr : **NN8322**

Normstark: Starke Qualität- Starke Produkte!



FFP2 Maske XY152, Mit CE Zertifikat, 20 Stk Pro Box

Beschreibung: Partikelfilter-Halbmaske FFP2
EN 149:2001 + A1:2009 Regulation (EU) 2016/425
angenehmer Tragekomfort Für weitere

Artnr : **NXY21000**



Vinyl Handschuhe Transparent

Beschreibung: Vinyl-Einmalhandschuhe
transparent, unsteril Rollrand, puderfrei hergestellt
nach EN 455, für Lebensmittelkontakt beidseitig

Artnr : **NN8100**



"Produkte Nitras Nitril-Einmalhandschuhe XXL, blau, medizinische Einweghandschuhe, 200 Stk. je Box"

Beschreibung: Nitril-Einmalhandschuhe, blau
Vorteilsbox mit 200 Handschuhen unsteril,
Rollrand, puderfrei hergestellt nach EN 455, für ...

Artnr : **NN2008311**

Normstark: Starke Qualität- Starke Produkte!



Vorschlagbrecheisen Nanovib, Holzspalter / Brechstange

Bis zu einer Höhe von 50cm und einem Durchmesser von 30-40cm bleibt der Rücken gerade

Artnr : NP141200



Fäustel Mit Gummi Aufsatz – NANOVIB®

Innovativer Fäustel, um das Verletzungsrisiko bei schweren Arbeiten spürbar zu reduzieren!

100% weniger Vibrationen dank patentiertem Leborgne Nanovib® System

Artnr : NP123343



Latthammer Mit Magnet, Vibrationshemmender Griff

40 % weniger Vibration dank patentiertem nanovib® System.

absorbiert entstehenden Vibration und vermindert das Risiko von Verletzungen

Artnr : NP100223



KNIPEX Cobra® XS Die Kleinste Vollfunktionsfähige Wasserpumpenzange Der Welt

Einhändige Feinverstellung für die einfachste Anpassung an verschiedene Werkstückgrößen durch Anchieben

Artnr : NK87 00 100



Vorschlaghammer Ultratec 5000g

Geschmiedet, gehärtet und angelassen
C45-Qualitätsstahl
Bahn und Pinne sauber geschliffen

Artnr : NP5027985000



Vorschlaghammer Ultratec 3000g

Bahn und Pinne sauber geschliffen
Kanten vorschriftsmäßig gebrochen
Hammerkopf nach DIN 1042

Artnr : NP5027983000



Vorschlaghammer Ultratec 4000g

C45-Qualitätsstahl
Bahn und Pinne sauber geschliffen
Kanten vorschriftsmäßig gebrochen

Artnr : NP5027984000



Plattenlegehammer "Ultratec"

Ausführung "Ultratec" für anspruchsvolles Arbeiten
auf Baustellen
mit auswechselbarem Spezial-Gummiaufsatz
und Stiel

Artnr : NP5147980000



Wasserpumpenzange Zoomer, Selbstarretierend

Selbsteinstellende Wasserpumpenzange.
Einhandbedienung ohne Knopfbedätigung.
Zange komplett öffnen, dann am Werkstück
zusammendrücken.

Artnr : NP6483170001



Brech- Und Hebelstange – NANOVI®

Rohrstiel aus einer hochfesten, gehärteten
Aluminium-Legierung.
Spitze aus geschmiedetem und gehärtetem Stahl.
Schneide mit neuem Stielsystem.

Artnr : NP146513



Brechstange Isoliert – NANOVI®, Bis 1000 V Sicher

Ausheben eines Lochs in einem Boden, in dem sich
ein spannungsführendes Stromkabel mit bis zu 1000
V befinden kann

10% leichter als Brechstangen aus Stahl.

Artnr : NP133763



Air Zing Luftreiniger, Entfernt Viren (CoVid-19) Aus Der Luft

Stecker in 5VDC USBC
Buchse (Kabel enthalten)
UVA LED Licht Quelle

Artnr : OAZLEDAS101 - BK

Normstark: Starke Qualität- Starke Produkte!



Remisberg Acapulco ESD-Sicherheitsschuhe

Sportlicher S3 ESD-Sicherheitshalbschuh Form A aus AIRWIND-Polyester-Gewebe mit spezieller 2-Schichten-PU-Laufsohle, atmungsaktives Futter

Artnr : NH91451-00



Arezzo 830 Air 671460 Sicherheitsschuhe

superleichte RAPID PU.2D Laufsohle, atmungsaktives 3D CLIMAX Futter, Kunststoffkappe und metallfreie durchtrittsichere Zwischensohle

Artnr : NH830671460SIP



Elten Arbeitsschuh, Marten ESD, S3

Hydrophobierte Mikrofaser/Hydrophobiertes Textilmaterial
Atmungsaktives Textilfutter
Geschlossene, gepolsterte Lasche

Artnr : NE728131-35



Elten Sicherheitsschuh "Director", S1

Ganzflächige Einlegesohle SPORTIVE ESD grey
ESD-fähige Softvlies-Brandsohle
MONO-PU Sohle WELLMAXX BUSINESS

Artnr : NE729594

Normstark: Starke Qualität- Starke Produkte!



Elten Arbeitsschuh "Rocky", S3

TPU Überkappe
Stahlkappe
EN ISO 20345 S3 SRC, Form B
Fersenstabilitätssystem

Artnr : NE16881



Warnweste Mit Horizontal- Und Querstreifenreflektoren

Warnschutz-Weste, neongelb, EN ISO 20471
mit zwei umlaufenden Reflexstreifen
mit Schulterreflexstreifen, mit Klettverschluss

Artnr : NN7116



NITRAS SPORT STEP S3 Sicherheitshalbschuhe

bestmögliche Rutschhemmung (SRC), Weite
11, umlaufender Reflexstreifen, DGUV Regel
112-191-zertifiziert, ESD-fähig

Artnr : NH7300



Sicherheitsschuh Für Lebensmittelbereich, S2, Rutschhemmend

strapazierfähiges Kunstleder, weiß,
widerstandsfähige PU / PU-Laufsohle, weiß,
Zehenkappe aus Stahl.

Artnr : NN7255



Schulterschutz/ Tragestütze Bei Schwerlast, Mit Nackenschutz

es werden widerstandsfähige Außenmaterialien verwendet, die für lange Lebensdauer sorgen
Größe über den Seitengurt einstellbar

Artnr : NSS50050052



Remisberg Gummistiefel Wiesmoor

S5 Schutzstiefel Form C aus PVC/Nitril mit Stahlkappe und Stahlzwischensohle, extra weit, Schafthöhe: 38 cm

Artnr : NH650000



Remisberg Sicherheitsschuhe S3 - Gr. 38 - 47

Sicherheitsklassifizierung: S3
Sicherheitshalbschuh Form A aus robustem Rindleder mit Stahlkappe und Stahlzwischensohle
rutschhemmende 2-Schichten PUR-Laufsohle

Artnr :



Remisberg Schweisserschuhe Toledo Sicherheitsschuhe

S3 HRO Schweißerschuhschuh Form B aus robustem Rindleder mit rutschhemmender 300 °C hitzebeständiger Gummi-Laufsohle, atmungsaktives Futter, seitlicher Klettverschluss, Stahlkappe und Stahlzwischensohle

Artnr : NH281000



Remisberg Schweisserschuh Sicherheitsschuh

S3 HRO Schweißerhochschuh Form B aus gefettetem Nubukleder mit rutschhemmender 300°C hitzebeständiger PU Vibram®-Sohle, seitlicher Klettverschluss, Aired 3D-Innenfutter

Artnr : NH80143-00



Remisberg Leon Sicherheitsschuh

S3 Sicherheitshochschuh Form B aus robustem Rindleder mit spezieller 2-Schichten PU-Laufsohle, atmungsaktives Futter, Stahlkappe und Stahlzwischensohle

Artnr : NH250000



Remisberg Luca Sicherheitsschuh

S3 Sicherheitshalbschuh aus Form A robustem Rindleder mit spezieller 2-Schichten PU-Laufsohle, atmungsaktives Futter, Stahlkappe und Stahlzwischensohle

Artnr : NH270000



Remisberg Bilbao Sicherheitsschuh

Sportlicher S3 Sicherheitshalbschuh Form A aus robustem Mesh-Material mit spezieller 2-Schichten PU-Laufsohle, atmungsaktives Futter, Kunststoffkappe und metallfreie durchtrittsichere Zwischensohle

Artnr : NH407950



Remisberg Thurgau Low Sicherheitsschuhe

S3 Sicherheitshalbschuh Form A aus robustem Rindleder mit spezieller 2-Schichten PU-Laufsohle und rutschsicherer Active Grip®-Technologie, atmungsaktives Futter

Artnr : NH52045-10



Remisberg Thurgau High Sicherheitsschuhe

S3 Sicherheitshochschuh Form B aus robustem Rindleder mit spezieller 2-Schichten PU-Laufsohle und rutschsicherer Active Grip®-Technologie, atmungsaktives Futter

Artnr : NH52045-07



Remisberg Genf Sicherheitsschuhe

S3 Sicherheitshalbschuh Form A aus Rindleder mit spezieller 2-Schichten PU-Laufsohle und rutschsicherer Active Grip®-Technologie, atmungsaktives Futter, selbststrückstellende Kunststoffkappe und L-Protection®-Keramik-Zwischensohle, Reflex-Einsatz

Artnr : NH85142-04



Remisberg Zürich Sicherheitsschuhe

S3 Sicherheitshochschuh Form B aus Rindleder mit spezieller 2-Schichten PU-Laufsohle und rutschsicherer Active Grip®-Technologie, atmungsaktives Futter, selbststrückstellende Kunststoffkappe und L-Protection®-Keramik-Zwischensohle, Reflex-Einsatz

Artnr : NH85141-04



Remisberg Biel Sicherheitsschuhe

Technologie, atmungsaktives Futter, selbstrückstellende Kunststoffkappe und L-Protection®-Keramik-Zwischensohle, Reflex-Einsatz

Artnr : NH85142-05



Remisberg Tessin Blue Lite ESD Sicherheitsschuhe

Technologie, 2-fach Klettverschluss, atmungsaktives Futter, selbstrückstellende Kunststoffkappe

Artnr : NH85171-50



Remisberg Luzern Sicherheitsschuhe

Technologie, atmungsaktives Futter, selbstrückstellende Kunststoffkappe und L-Protection®-Keramik-Zwischensohle, Reflex-Einsatz

Artnr : NH85141-02



NITRAS CLEAN STEP S2 Sicherheitshalbschuhe Aus Strapazierfähiges Kunstleder

NITRAS CLEAN STEP, S2 Sicherheitshalbschuhe, strapazierfähiges Kunstleder, weiß, widerstandsfähige PU-Laufsohle

Artnr : NH7255



Remisberg Tropea Blue ESD Sicherheitsschuhe

S3 ESD-Sicherheitshalbschuh Form A aus Rindleder mit spezieller 2-Schichten PU-Laufsohle und rutschsicherer Active Grip®-Technologie, atmungsaktives Futter, selbststrückstellende Kunststoffkappe und L

Artnr : NH53071-30



Remisberg Coruna-ESD Sicherheitsschuhe

S3 ESD-Sicherheitshalbschuh Form A aus Rindleder mit rutschhemmender PU-Laufsohle, atmungsaktives Futter, Kunststoffkappe und metallfreie durchtrittsichere Zwischensohle

Artnr : NH265000



Remisberg Arona ESD Sicherheitsschuhe

S3 ESD-Sicherheitshochschuh Form B aus Rindleder mit rutschhemmender PU-Laufsohle, atmungsaktives Futter, Kunststoffkappe und metallfreie durchtrittsichere Zwischensohle

Artnr : NH260000



Remisberg Davos ESD- Sicherheitsschuhe

S3 ESD-Sicherheitshalbschuh Form A aus Nubukleder mit spezieller 2-Schichten PU-Laufsohle und extrem rutschsicherer Vibram®-Technologie, Verstärkung des Vorderbereichs mit PU

Artnr : 20273-03

Normstark: Starke Qualität- Starke Produkte!



Remisberg Devon ESD-Sicherheitsschuhe

Zehenschutzkappe und durchtrittsichere ENIGMA ZERO HT2K-Textilzwischensohle

Artnr : NH20301-00



NITRAS Warnschutz-Weste Neongelb

NITRAS Warnschutz-Weste, neongelb, mit zwei umlaufenden Reflexstreifen, mit Klettverschluss

Artnr : NH7111



Arezzo 830 Air 673560 Sicherheitsschuhe

superleichte RAPID PU.2D Laufsohle, atmungsaktives 3D CLIMAX Futter, Kunststoffkappe und metallfreie durchtrittsichere Zwischensohle

Artnr : NH830673560SIP



NITRAS PRO STEP MID SIP Sicherheitsstiefel Halbhoch Sportliches Design

gut gepolsterter Schaft für optimalen Halt und Komfort, DGUV Regel 112-191-zertifiziert, ESD-fähig

Artnr : NH7411

Normstark: Starke Qualität- Starke Produkte!



NITRAS BASIC STEP MID S3 Sicherheitsstiefel Halbhoch

ansprechendes Design, abgeflachte Ferse für eine natürliche Abrollbewegung, bestmögliche Rutschhemmung (SRC), Weite 11, gut gepolsterter Schaft für bestmöglichen Halt und Komfort

Artnr : NH7206



NITRAS SPORT STEP MID S3 Sicherheitsstiefel Halbhoch Mit Strapazierfähiges Volleder

Weite 11, gut gepolsterter Schaft für optimalen Halt und Komfort, umlaufender Reflexstreifen, DGUV Regel 112-191-zertifiziert, ESD-fähig

Artnr : NH7301



NITRAS PRO STEP S1P Sicherheitshalbschuhe / Zehenkappe Aus Fiberglas

sportliches Design, bestmögliche Rutschhemmung (SRC), Weite 11, DGUV Regel 112-191-zertifiziert, ESD-fähig

Artnr : NH7410

Normstark: Starke Qualität- Starke Produkte!

BRECH- UND HEBESTANGE



Vorschlagbrecheisen Nanovib, Holzspalter / Brechstange

Bis zu einer Höhe von 50cm und einem Durchmesser von 30-40cm bleibt der Rücken gerade

Artnr : NPLV141200



Brechstange, Aufgebogene Schneide, 1500 Mm

erleichtert die Hebelwirkung
1500 mm Länge
weitere Längen und Ausführungen verfügbar

Artnr : PB0101511500



Nageleisen Powerbar 350mm

ganzen Hand gefasst werden. Dies verbessert die Kraftübertragung.

Artnr : NSNE7187350010



Nageleisen Powerbar 1200mm

ganzen Hand gefasst werden. Dies verbessert die Kraftübertragung.

Artnr : NSNE'7187120001



Nagelisen Powerbar 600mm

ganzen Hand gefasst werden. Dies verbessert die Kraftübertragung.

Artnr : NSNE7187600010



Nagelisen Powerbar 900mm

ganzen Hand gefasst werden. Dies verbessert die Kraftübertragung.

Artnr : NSNE7187900010



Brech- Und Hebelstange – NANOVI B®

Rohrstiel aus einer hochfesten, gehärteten Aluminium-Legierung.
Spitze aus geschmiedetem und gehärtetem Stahl.

Artnr : PHL146513



Breachstange Isoliert – NANOVI B®, Bis 1000 V Sicher

Zum Heben und Versetzen von Lasten
Freilegen von Steinen

Artnr : PBL133763



NAGELEISENSATZ 3-TEILIG - POWER BAR

gaBeschreibung:POWER 60% größere
Hebelwirkung. Einfachstes Herausziehen des
Nagels. patent pending Optimierte

Artnr : NP7187000301

NORMSTARH
IHR PARTNER FÜR INDUSTRIE UND HANDWERK



Erdrakete Max K130S

MAX K130S Durchlagskraft GRUNDAUSSTATTUNG (beinhaltet je: Erdrakete MAX, Druckluftschlauch mit Innensteuerschlauch 20m, Öler mit Steuereinheit, Schlüsselsatz 2 Stk., EkoMAX-Öl 5L, Loctite 55)

Artnr : WMKP130L



Erdrakete Max K75

MAX K75 Durchlagskraft GRUNDAUSSTATTUNG (beinhaltet je: Erdrakete MAX, Druckluftschlauch mit Innensteuerschlauch 20m, Öler mit Steuereinheit, Schlüsselsatz 2 Stk., EkoMAX-Öl 5L, Loctite 55)

Artnr : WMKP075L



Erdrakete Max K95

MAX K95 Durchlagskraft GRUNDAUSSTATTUNG (beinhaltet je: Erdrakete MAX, Druckluftschlauch mit Innensteuerschlauch 20m, Öler mit Steuereinheit, Schlüsselsatz 2 Stk., EkoMAX-Öl 5L, Loctite 55)

Artnr : WMKP095L



Erdrakete Max K65

MAX K65 Durchlagskraft GRUNDAUSSTATTUNG (beinhaltet je: Erdrakete MAX, Druckluftschlauch mit Innensteuerschlauch 20m, Öler mit Steuereinheit, Schlüsselsatz 2 Stk., EkoMAX-Öl 5L, Loctite 55)

Artnr : WMKP065L



Erdrakete Max K55

MAX K55 Durchlagskraft GRUNDAUSSTATTUNG
(beinhaltet je: Erdrakete MAX, Druckluftschlauch
mit Innensteuerschlauch 20m, Öler mit
Steuereinheit, Schlüsselsatz 2 Stk., EkoMAX-Öl 5L,
Loctite 55)

Artnr : WMKM055L



Plattenlegehammer Eschenstiel

Ausführung Eschenstiel für anspruchsvolles
Arbeiten auf Baustellen
mit auswechselbarem Spezial-Gummiaufsatz

Artnr : NSPH5147020000



Plattenlegehammer "Ultratec"

Ausführung "Ultratec" für anspruchsvolles Arbeiten
auf Baustellen
mit auswechselbarem Spezial-Gummiaufsatz

Artnr : PPL5147980000

Normstark: Starke Qualität- Starke Produkte!



Hylomar, Dauerplastische Dichtmasse

Beständig gegen große Auswahl von Flüssigkeiten für Fahrzeug- und andere Industrien

Für die meisten bearbeiteten Oberflächen und metallischen Verbindungen

Artnr :



Flächendichtung Mittelfest, 05K74, 50 MI

Leicht flexibler Dichtstoff-Film
In einer benutzerfreundlichen Ziehharmonika Flasche

Max. Spaltfüllvermögen: 0,35 mm

Artnr : NW05K74.Z50



2 K-Kleber In Kartusche, Repair 90, 50 MI

Problemlös nachbearbeitbar (bohren, schleifen, schneiden) und überlackierbar

Extreme Witterungs- und Alterungsbeständigkeit

Artnr : NWREP90.K50



Hydraulik Dichtung "Mittelfest", 05K42 50ml User Friendly

Sehr gute chemische Beständigkeit
In einer benutzerfreundlichen Ziehharmonika Flasche

Artnr : NS05K42

Normstark: Starke Qualität- Starke Produkte!

KLEBEN, DICHTEN, FÜLLEN



Epoxy Metall 5, 25 MI

Universelle Verbindung verschiedenster
Materialkombinationen
Zug- und schlagfest
Schleif- und überlackierbar

Artnr : NWEPM5.S25



MS Polymer, Kleb- Und Dichtstoff

Witterungs- und feuchtigkeitsbeständig
Frei von Isocyanaten, Lösungsmitteln und Silikonen

Artnr : NWMSPW.K290



Hochtemperatur Silikon, HT Silikon Schwarz

Besonders anwenderfreundlich: geruchsarm und
deutlich weniger gesundheitsschädlich
Nicht korrosiv, witterungs-/UV- und
alterungsbeständig

Artnr : NWSIOG.K200_ONM



Schraubensicherung User Friendly, 02K43, 50 MI

Ohne Gefahrstoffkennzeichnung
Max. Gewindedurchmesser: M 36
Handfest nach ca. 5 - 15 Minuten

Artnr : NSSS02K43UF



Scheibenkleber-Set, Kartusche

Beschreibung: Scheibenkleber-Set-System zur Montage von Front-, Heck- und Seitenscheiben. für alle Fahrzeugtypen geeignet schnelle

Artnr : **NPE83333**



ULTIMATE ELONGATION, 1-Komponentiger Kleb- Und Dichtstoff, 1-K Kleber

Beschreibung: WIKO ULTIMATE ELONGATION ist ein 1-komponentiger, elastischer, feuchtigkeitshärtender Kleb- und Dichtstoff auf

Artnr : **NWUESUF.K300**



2 K-Kleber In Kartusche, Repair 30, 50 MI

Beschreibung: WIKO REPAIR 30 ist ein 2-Komponenten-Klebstoff auf Polyurethanbasis, der sich insbesondere für strukturelle und

Artnr : **NWREP30.K50**



Kartuschenspitze 10 STÜCK

Beschreibung: 10 x Kartuschenspitzen Passend für HT Silikon und MS Polymer. Für weitere Mengenpreise schreiben Sie uns bitte eine

Artnr :

Normstark: Starke Qualität- Starke Produkte!

KLEBEN, DICHTEN, FÜLLEN



NORMSTARH
IHR PARTNER FÜR INDUSTRIE UND HANDWERK

Normstark: Starke Qualität- Starke Produkte!



Wärmeschrumpfender Lötverbinder, Stoßverbinder Gelb

Kennfarbe gelb: 6,8 mm

Schrumpfrate 3:1

Dauereinsatztemperatur -40°C bis +110°C

Artnr : ALG100100



Wärmeschrumpfender Lötverbinder, Quetschverbinder, Stoßverbinder Rot

Dauertemperaturbereich: -55°C bis 125°C

Dichtet und schützt vor Wasser, Korrosionen,
Feuchtigkeit und Verunreinigungen

Artnr : NAU4802Z000A-1



Wärmeschrumpfender Quetschverbinder, Crimpverbinder, Stoßverbinder Blau, 50 Stk

Hervorragende Abriebfestigkeit verhindert Schäden
durch Crimpwerkzeuge

Artnr : NAU4802Z000A-1



Löthülse/ Lötverbinder, Schrumpfrate 3:1, Rot

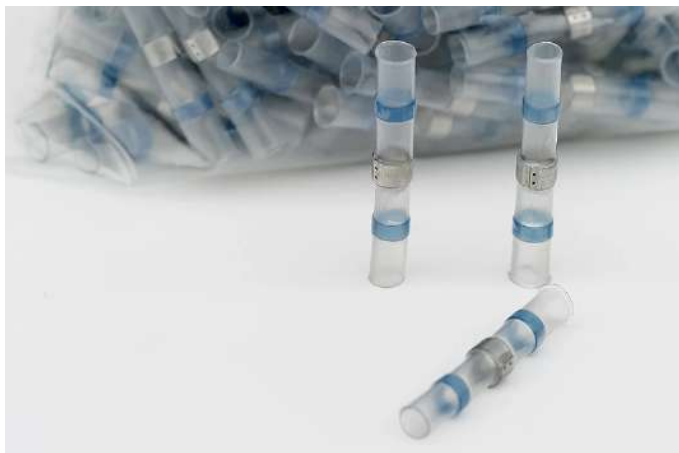
Schrumpfrate 3:1

in 50 und 100 Stk. je VPE erhältlich

Dauereinsatztemperatur -40°C bis +110°C

Artnr : NAU4902Z000P0350

Normstark: Starke Qualität- Starke Produkte!



Löthülse/ Lötverbinder, Schrumpfrate 3:1, Transparent

Schrumpfrate 3:1
in 50 und 100 Stk. je VPE erhältlich
Dauereinsatztemperatur -40°C bis +110°C

Artnr : NAU4902Z000P0350



Normstark Universal-Markierungsspray, Versch. Farben, 500 MI

hohe „Leuchtkraft“ daher sehr gut und schnell auf dunklem Untergrund zu erkennen
auch auf feuchtem Untergrund zu verarbeiten

Artnr : NUM63507



Schrumpfschlauch Mittelwandig, 3:1, 35 Mm Durchmesser

Mittelwandiger Schrumpfschlauch mit Kleber
Durchmesser vor Schrumpfung: 35mm
Durchmesser nach Schrumpfung: 12mm

Artnr : NEM13072



Normstark Bau-Markierungsspray, Versch. Farben, 500 MI

zur schnellen, sauberen Markierung von Beton, Asphalt, Mauerwerk, Pflaster, Holz usw. in der Industrie, bei Hoch- und Tiefbau, Handwerk usw.

Artnr : NBM63557



Schrumpfschlauch-Sets,
Verschiedene Größen Erhältlich,
Schrumpfrate 2:1, 10 Stk.

Beschreibung: Schrumpfschläuche, in 10 cm
Länge als Stücke im 10er Set Material:
strahlenvernetztes Polyolefin halogenfrei, UL224

Artnr : **NE13215**



Schrumpfschlauch Auf Rolle,
Verschiedene Größen Erhältlich

Beschreibung: Schrumpfschläuche auf Rolle in
praktischer Kartonage je Größe zwischen 8
Meter, 15 Meter bei kleinen Größen Material:

Artnr : **NE12139-45**



Henkellocheisen, 14mm- 97 Mm

Gehärtete und angelassene Kante (HRC 47 – 52) –
unbeschichteter, geschliffener Rand. Material: Stahl
C 45

in den Durchmessern 14 mm – 97 mm verfügbar

Artnr : NP8018140001



Sicherheitsmesser/Cuttermesser Einfahrbar, Kompakt

Aluminium-Druckgussgehäuse mit ergonomischem
2-K Softgriff

Einfacher Klingenwechsel
Kompakte, ausfahrbare Bauform

Artnr : NHEY01664000400

**Betreten der
Baustelle verboten!**

Eltern haften für ihre Kinder

Hinweisschild "Betreten Der Baustelle Verboten! - Eltern Haften Für Ihre Kinder" Aus Aluminium Oder Folienschild

Reflexionsgrad : Nicht Retroreflektierend
Auch als klebendes Folienschild verfügbar

Artnr : HS50100



Feuer, Offenes Licht Und Rauchen Verboten - Hinweisschild

Verbotszeichen orientiert sich an bekannten
Normen

Größe : 250mm x 250 mm

Artnr : NSHS2870431011



Dielenverlegehilfe

3 Keile im Lieferumfang enthalten für Dielenabstände von 5 – 7 mm.
Für Dielen der Breite 80 bis 210 mm.
Epoxidlackierung in orange

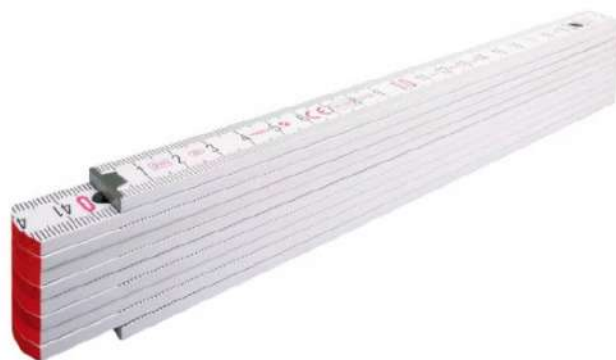
Artnr : PDV403000



Gliedermaßstab, Zollstock, 2 M, Kunststoff-Glieder

mit wartungsfreien Kunststoffgliedern; innenliegend und in der Farbe des Maßstabs
Angaben in cm, bis 2 M ausweitbar
robuster Maßstab für langlebige Anwendung

Artnr : SG14282



Gliedermaßstab, Zollstock, 2 M, Nieten-Glieder

Angaben in cm, bis 2 M ausweitbar
robuster Maßstab für langlebige Anwendung
von dem Hersteller STABILA

Artnr : SG14282



Kunststoff-Seil / Allzweckseil 4 Mm X 20 M In Blau

Das Produktbild dient nur zu Illustrationszwecken.

Artnr : NSS80804



Ersatzschlauch Für Schubkarrenrad 350 Mm

mit Autoventil
passend für Luftrad 350 x 85 mm

Artnr : NSS80661



Schraubendreher-Bit-Satz Mit Flexiblem Schaft 31-Tlg.

1 flexibler Schraubendreher
20 Bits Schlitz, Länge: 25 mm
4 Bits, Schlitz SL, 3, 4, 5, 6 mm

Artnr : NSSD20131



Ausgussstutzen Für Ölkannen Für Art. 8568, 8569, 9983, 9984

Ausgussstutzen für Ölkannen für Art. 8568, 8569,
9983, 9984

flexibel
erleichtert das Einfüllen

Artnr : NSAS9988



Schraubendreher-Satz Schlitz / Kreuzschlitz 5-Tlg.

matt verchromte Klingen
magnetische schwarze Spitzen

Artnr : NSSZ35835



Nivellierlatte, Teleskopierbar Bis 5 M

Zuverlässige Qualität zum günstigen Preis.
Nedo StandardLine Teleskopnivellierlatten aus eloxierten Aluminium-Profilrohren sind für den harten

Artnr : NNL345115-637



Einfülltrichter Metallausführung Ø 145 Mm

mit flexiblem Rohr und Sieb
Das Produktbild dient nur zu Illustrationszwecken.

Artnr : NSMT8030



Universal-Abbrechmesser-Satz Klingenbreite 9 / 18 Mm 2-Tlg.

1 Abbrechmesser mit 3 Klingen 9 mm im Magazin
1 Abbrechmesser mit 3 Klingen 18 mm im Magazin

Artnr : NSUM7953



Klebeband Panzer & Steinband In Silber 48mm Breite 50m Länge

Gewebeband bestehend aus einem 28 Mesh Gewebe mit Naturkautschuk- Kleber PE-extrudiert dadurch wasserabweisend gute Klebkraft und sehr hohe Reißfestigkeit.

Artnr : 524-48

Normstark: Starke Qualität- Starke Produkte!



Baustütze 300kg

Beschreibung: Max. Belastung kg / Max. load kg Erweiterbar um / Extendable from kg 300 2,10 -> 3,20 m 8,8 Für weitere Mengenpreise

Artnr : **NP401000**



Maurerkelle Rechteckig

Beschreibung: 20 x 12 x 34 cm Für weitere Mengenpreise schreiben Sie uns bitte eine Nachricht per Mail. Kommen Sie bei weiteren

Artnr : **NP6008200401**



Sports Cap Schutzhelm, Kurzer Schirm Blau, Elektriker-Helm

Beschreibung: Sports Cap Schutzhelm, kurzer Schirm - bestens geeignet für Höhenarbeiten, hoher Tragekomfort mittels

Artnr : **NFI599412**



Spaten Beschichtet, Mit Glasfaserstiel

Beschreibung: -Spaten für anspruchsvolle Aufgaben im Garten- und Landschaftsbau und auch für einfache Aufgaben im Garten

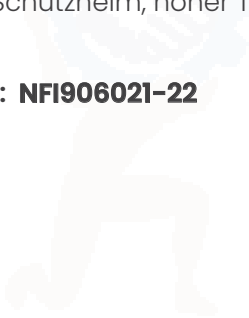
Artnr : **NP305287**



Pro Cap PE-Bausicherheitshelm, Blau

Beschreibung: Pro Cap PE
Bausicherheitshelm, moderner, leichter
Schutzhelm, hoher Tragekomfort mittels 6-

Artnr : **NFI906021-22**



NORMSTARK
IHR PARTNER FÜR INDUSTRIE UND HANDWERK



Akku-Handleuchte | COB-LED | Wasserdicht | 5W

COB LED Technik, dimmbar auf 50%
3 bis 4 Stunden Dauerbetrieb mit einer Ladung
auch verwendbar mit eingestecktem Ladegerät

Artnr : NBG85322



KFZ LED Arbeitsleuchte, Knickbar Mit Magnetischem Halter, 550 Lumen!

inklusive USB-C-Ladekabel
mit Gürtelclip und Haken
spritzwassergeschützt nach IP64

Artnr : NKS150.4490



COB-LED-Werkstattleuchte Mit Magnet Und Haken

Leuchtdauer (Hauptlicht): ca. 3 Stunden
Leuchtdauer (Frontlicht): ca. 9 Stunden
Ladeeingang: 5 V 1A (Micro-USB)

Artnr : NBG85324



LEDinspect Flooder Pro Helicopter 1000 Baustrahler Mit Stativ

drei Lichtfunktion einstellbar: 1.000lm (stark), 500lm
(schwach) mit 57 LEDs, 10 Watt, bis 6000 Kelvin
Leuchtdauer: bis zu 5h (stark) oder 10 h (schwach)

Artnr : NOSLEDIL HELII

Normstark: Starke Qualität- Starke Produkte!



LEDinspect Mini CP 80 Inspektionsleuchte

Diese hochwertige Inspektionsleuchte eignet sich perfekt für den beruflichen und privaten Gebrauch.

Für eine Vielzahl von Anwendungsbereichen wie z. B. die Beleuchtung für enge Räume und schwer zugängliche Bereiche.

Artnr : NOSLEDIL MN CP 80



LEDinspect Flooder Pro Space 1000

Für eine Vielzahl von Anwendungsbereichen wie z. B. für eine universelle Anwendung und unabhängig voneinander zu beleuchtenden Bereichen in der Garage und der Werkstatt.

Artnr : NOSLEDIL SPACE1



LEDinspect Flooder 10w Inspektionsleuchte

Diese hochwertige Inspektionsleuchte eignet sich perfekt für den beruflichen und privaten Gebrauch.

Für eine Vielzahl von Anwendungsbereichen wie z. B. für eine breite und großflächige Beleuchtung von Räumen, Bereichen und Oberflächen.

Artnr : NOSLEDIL FLOOD1



LEDinspect Flooder 20w Inspektionsleuchte

Diese hochwertige Inspektionsleuchte eignet sich perfekt für den beruflichen und privaten Gebrauch.

Für eine Vielzahl von Anwendungsbereichen wie z. B. für eine breite und großflächige Beleuchtung von Räumen, Bereichen und Oberflächen.

Artnr : NOSLEDIL FLOOD2

Normstark: Starke Qualität- Starke Produkte!



LEDinspect Professional 180

Diese hochwertige Inspektionsleuchte eignet sich perfekt für den beruflichen und privaten Gebrauch. Für eine Vielzahl von Anwendungsbereichen wie z. B. die Beleuchtung für enge Räume und schwer zugängliche Bereiche.

Artnr : NOSLEDIL PRO180



Stirnleuchte Mit LED-Licht

3 Helligkeitsstufen schaltbar, zusätzlich Blinklicht bei Volllicht, verstellbare elastische Haltebänder

Artnr : NHEY50817300000



Verlängerungen Mit LED-Licht, 250 Mm

Chrom-Vanadium in Matt-Finish, mehr Grip durch Kreuzrändelung.

Artnr : NHEY50850-05-6



1W-LED-Taschenlampe

Hochwertiges Aluminiumgehäuse, inkl. Schlaufe. Batterien und Schlaufe im Lieferumfang enthalten.

Artnr : NHEY01721000100



10W-LED-Taschenlampe

10 Watt Cree LED, hohe Energieeffizienz, extra lange Leuchtdauer, Zoomfunktion, spritzwassergeschützt, Oberfläche schwarz eloxiert

Powermodus 100% / 900 LM, Sparmodus 50% / 450 LM, Stroboskopmodus

Artnr : NHEY01721000200



SMD-LED Arbeits-Leuchte | Klappbar

Helligkeit (100 %): 300 Lumen
Helligkeit (50 %): 150 Lumen
Leuchtdauer (100 %): ca. 3 Stunden

Artnr : NBG85326



COB-LED-Werkstattleuchte Mit Magnet Und Haken | Klappbar | Mit Induktiver Ladefunktion

umschaltbar von Haupt- auf Frontlicht
kompakte Ausführung zur Nutzung bei beengten Platzverhältnissen

Artnr : NBG85331



LED-Magnetheber- Und Inspektionsspiegel-Satz

1 Teleskop-Magnetheber, ausziehbar bis 665 mm, Tragkraft 3500 g
3 Inspektionsspiegel, Spiegel-Ø 21 - 31 - 38 mm
praktische Aufbewahrungstasche

Artnr : NBG3095

Normstark: Starke Qualität- Starke Produkte!

NORMSTARK LED



LED-Stirnleuchte Mit Fokus | 3 W

sicherer Halt durch einstellbares, elastisches
Kopfband
Lampenkopf in Neigung einstellbar
spritzwassergeschützt nach IPX3

Artnr : NBG85327



COB-LED Arbeits-Leuchte | 30 W

zwei einstellbare Farbtemperaturen, warmes Licht
für helle und kaltes Licht für dunkle Oberflächen
Farbtemperatur zwischen warmen und kaltem Licht
stufenlos einstellbar

Artnr : NBG85329



Ausziehbare LED-Leuchte Mit Magnetheber | "2-IN-1"

3 energiesparende, langlebige und helle LED
Aluminiumgehäuse mit Befestigungsclip
Magnet mit 1 kg Haltekraft

Artnr : NBG9303



COB-LED-Arbeits-Handleuchte | LED Kaltweiß & Gelb | Ultra Flach

Gelblicht ideal zum Erkennen von Beulen
Helligkeit stufenlos über Drehrad einstellbar
1 ausklappbarer und drehbarer Haken zum
Aufhängen

Artnr : NBG6660



LED-Motorhauben-Leuchte Mit Akku

Motorraumbeleuchtung mit 120 SMD-LED, schaltbar auf 60 SMD-LED
waagrecht oder senkrecht benutzbar
Fuß (beidseitig), 200° schwenk- und 30° drehbar

Artnr : NBG9757



LED-Teleskop-Inspektionsspiegel | 290 - 876 Mm

handlicher und rutschsicherer Teleskopgriff
Spiegel klapp- und drehbar
Spiegelgröße 41 x 64 mm
2 LED

Artnr : NBG99302



LED Werkstatt-Leuchte | 6W

20 SMD-LEDs (Typ 2835)
Helligkeit: 350 - 450 Lumen
Farbtemperatur: 6000 - 7000K
Versorgungsspannung: 220 - 240V / 50Hz

Artnr : NBG99710



Akku-Knicklampe | COB-LED | 5 W

Lampenkopf 270° drehbar
mit Magnet im Lampenfuß
schwenkbarer Aufhängehaken

Artnr : NBG85334

Normstark: Starke Qualität- Starke Produkte!



Akku-Knicklampe | COB-LED | 5W

COB LED Technik

Aluminium-Lampenkopf, 270° drehbar, ±80° knickbar

Magnetfuß, 360° drehbar, ±35° kippbar

Artnr : NBG6783



PerfectLight LED-Mini-Arbeitsleuchte 900 Lumen

Beschreibung: ideal für netzunabhängiges Arbeiten extrem leistungsstarke COB Front LED 2 Lichtstromstärken: 450 und 900 Lumen

Artnr : NKS150.4450



COB-LED-Arbeits-Handleuchte

1 drehbarer Haken zum Aufhängen

Lichtquelle: 3W COB LED (Hauptlicht) & 3W LED (Frontlicht)

Akkutyp: Li-ion

Artnr : NBG9651



PerfectLight Kopflampe Mit Fokus 140 Lumen

Beschreibung: ideal für netzunabhängiges Arbeiten 3 Watt CREE Chip Power LED 140 Lumen Lichtstrom bis zu 100 m Leuchtweite

Artnr : NKS550.1238



COB - LED Arbeits-Leuchte, 30 W

Beschreibung: zwei einstellbare Farbtemperaturen, warmes Licht für helle und kaltes Licht für dunkle Oberflächen

Artnr : **NBG85329**



SCANGRIP ZOOM, Stirnlampe Mit Akku Und 3 Lichtstufen

Beschreibung: Die neue ZOOM Stirnlampe ist sehr leistungsstark und liefert bis zu 220 Lumen. Sie verfügt über eine neue "3-

Artnr : **NSC03.5627**



SCANGRIP WORK PEN 200 R, Akku-LED-Stiftleuchte Mit Spotlicht

Beschreibung: Die LED stiftlampe bietet extrem leistungsstarke Ausleuchtung sowohl von dem Lampenkopf (bis zu 200 Lumen) als

Artnr : **NSC03.5127**



SCANGRIP FLEX WEAR KIT Mit Stirnband Und Mützenhalterung

Beschreibung: FLEX WEAR kann als Stirnlampe verwendet werden, wenn sie am Stirnband befestigt ist. Die vorne befestigte

Artnr : **NSC03.5811**



SCANGRIP NOVA 2 CONNECT, Leistungsstarker Baustrahler Mit 2000 Lumen

Beschreibung: Mit der flexiblen Stütze und dem eingebauten Haken kann die Leuchte in verschiedene Positionen

Artnr : **NSC03.6100C**



SCANGRIP VEGA 4 CONNECT, Leistungsstarke, Blendfreie Arbeitsleuchte Mit 4000 Lumen

Beschreibung: VEGA 4 CONNECT ist ein leistungsstarker LED-Flutlichtstrahler für den professionellen Anwender. Die

Artnr : **NSC03.6104C**



SCANGRIP CONNECTOR - BOSCH/ AMPSHARE - Intelligenter Connector Mit Akku- Sicherheitssystem

Beschreibung: SMART CONNECTOR für die Verwendung von 18/20-V-BOSCH-Akkupacks an SCANGRIP CONNECT-Arbeitsleuchten.

Artnr : **NSC03.6140C**



SCANGRIP LINE LIGHT BONNET C +R, Ausleuchtung Des Gesamten Motorraums

Beschreibung: Die BONNET LIGHT liefert eine extrem helle und kräftige Ausleuchtung des gesamten Motorraums. Gegenüber dem

Artnr : **NSC03.5240**



SANGRRIP STICK LITE S, Universelle Akku-Handleuchten Mit 200 Lumen

Beschreibung: Mit der leistungsstarken Inspektionsleuchte mit Spotlicht arbeitet man bequem und präzise. Die STICK LITE S

Artnr : **NSC03.5665**



SCANGRIP MULTIMATCH 3, LED-Arbeitsleuchte Mit 3.000 Lumen SPS Und ALL DAYLIGHT

Beschreibung: MULTIMATCH 3 ist eine exklusive, 3000 Lumen leistungsstarke Akku-Arbeitsleuchte für Farbanpassung sowie für

Artnr : **NSC03.5653**



Mobile Werkstatt-Handlampe, Knickbar, 3 Watt COB LED

Beschreibung: ideal für netzunabhängiges Arbeiten 3 Watt COB LED + 1 x LED Kopflicht Gehäusekörper

Artnr : **NKS150.4495**

Normstark: Starke Qualität- Starke Produkte!



Profi Schwerlastregal Extra Breit 600 Kg Pro Fachboden HxBxT 1770 X 900 X 450 Mm

Schnelle Montage durch Stecksystem
Vielseitig einsetzbar wie z.B. als Werkstattregal,
Kellerregal, Lagerregal

Artnr : NSC1067455



Stapelkarre, Sackkarre Mit Extra Breiter Schaufel Mit Luftreifen Mit Bis Zu 350 KG Tragfähigkeit

Gesamt Maße (HxB): 1.310 x 610 mm
Maße der Schaufel (BxT): 450 x 280 mm
lichtblau RAL 5012

Artnr : NSC400063



Transportkarre, Sackkarre Mit Tragfähigkeit Bis Zu 114 KG

Multifunktions-Transportwagen/Sackkarre - leichte Ausführung.

Rohr-Ø 19 mm

mit Tragfähigkeit bis zu 114 kg

Artnr : NSC623832



Kongamek Sackkarre Mit Hebemechanismus Tragfähigkeit Bis Zu 250 KG

Die Kongamek Sackkarre lässt eine ergonomische Bedienung zu, denn sie ist mit einem integrierten Hebemechanismus ausgestattet, der mit dem Fuß betätigt wird.

Artnr : NSC001162

Normstark: Starke Qualität- Starke Produkte!



Normstark Halbschrank, Blechschränk Standard

die Schränke aus Stahlblech zeichnen sich durch hohe Widerstandsfähigkeit und Steifigkeit aus. Böden verstellbar je 70 mm, die Tragfähigkeit jedes Regalbodens 60 kg

Artnr : NBS1000134137



Stahlschrank Normstark, Lichtgrau Oder Enzianblau

Robuster Flügeltür-Stahlschrank, hochwertig pulverbeschichtet.

Korpus lichtgrau RAL 7035.

Artnr : NSS100152137



Robuster Stahl Flügeltürenschrank (Schmal)

Zylinderschloss mit je 2 Schlüssel
Fachboden passend zum Schrank
Zylinderschloss (HS Hauptschließanlage) inkl. 2 Schlüssel, je Schloss

Artnr :



Robuster Stahl Flügelschrank

Zylinderschloss (gleichschließend) je Schloss
Vorrichtung für bauseitige Profilhalbzylinder (z.B. Schließanlagen)

Weitere Türfarben erhältlich

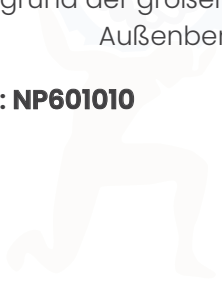
Artnr :



Sackkarre Mondelin, Traglast Bis 250 KG, Mit Klappbarer Verlängerung

Beschreibung: BESCHREIBUNG . Mehrzweck Sackkarre mit klappbarer Verlängerung der Ladeschaufel. . Max. Tragkraft: 250 kg . Kann aufgrund der großen Lufträder im Innen- sowie Außenbereich verwendet

Artnr : **NP601010**



NORMSTARK
IHR PARTNER FÜR INDUSTRIE UND HANDWERK

Artnr :



KABELTECHNIK

KES Kontakthülse zum Verbinden zweier Kabel mit KES-Steckern.

Einsetzbar in Kabelnetzen bis 1200 GHz

Das Produktbild dient nur zu Illustrationszwecken.



KES I kx Kabelendstecker

erweiterter Frequenzbereich bis 1200 MHz

kann alternativ zum Kabelendstecker Kathrein EMP 06 oder WISI ZE10 eingesetzt werden

Durchgangsdämpfung typ. 0,5 dB



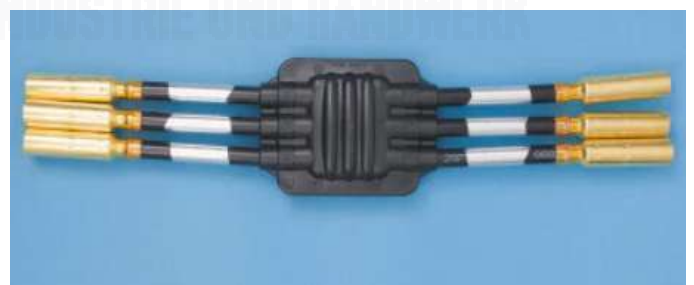
KES N kx Kabelendstecker

erweiterter Frequenzbereich bis 1200 MHz

kann alternativ zum Kabelendstecker Kathrein EMP 07 oder WISI ZE11 eingesetzt werden

passend für nkx-Kabel (2.2/8.8/12.4)

verbesserte elektrische Eigenschaften durch Einsatz von Metall-Steckkörpern



Erdabzweiger 4-Facherw

Frequenzbereich 5-1200 MHz

Impedanz 75 Ohm

Nennabzweigdämpfung 20 dB



Erdabzweiger 2-Fach

Einsatzgebiet: Unterflur- oder oberirdische Montage

Anschlusstechnik: 4/20 (KES)

Kapazitive Trennung der Innenleiter (250 V an allen Ein- und Ausgängen)



Erdkabel-1-IKx-Auf-Trommel-Oder-Zuschnitt

Farbe: Schwarz

500 m oder 1.000 m Trommel

Kupferanteil 69,0 kg/km



Erdkabel-1-NKx-Auf-Trommel-Oder-Zuschnitt

Farbe: Schwarz

500 m oder 1.000 m Trommel

Kupferanteil 109,0 kg/km



Erdkabel-1-QKx-Auf-Trommel-Oder-Zuschnitt

Farbe: Schwarz

500 m oder 1.000 m Trommel

Kupferanteil 194,0 kg/km

:



Bk-Cs-32-8-210- Schrumpfschlauch-Fur-Cabel-Con- Armaturen-Und-Kes

Produktinformationen "BK-CS 32-8/210
Schrumpfschlauch für Cabel-Con-Armaturen und
KES"



Kes-QKx-Kabelendstecker

kann alternativ zum Kabelendstecker Kathrein EMP
08 oder WISI ZE12 eingesetzt werden
Durchgangsdämpfung typ. 0,5 dB
passend für qkx-Kabel (3.3/13.3/17.5)



Erdkabel 1-QKx, Auf Trommel Oder Zuschnitt

Beschreibung: Postnormkabel Dämpfung:1,3 dB
(50 MHz)5,9 dB (862 MHz) Schirmung > 110 dB,
Klasse A Farbe: Schwarz 500 m oder 1.000 m

Artnr : NHOQKX100



Erdkabel 1-NKx, Auf Trommel Oder Zuschnitt

Beschreibung: Postnormkabel Dämpfung:2,0 dB
(50 MHz)8,7 dB (862 MHz) Schirmung > 110 dB,
Klasse A Farbe: Schwarz 500 m oder 1.000 m
Trommel Kupferanteil 109,0 kg/km

Artnr :



Erdkabel 1-IKx, Auf Trommel Oder Zuschnitt

Beschreibung: Postnormkabel Dämpfung:3,7 dB (50 MHz)17,7 dB (862 MHz) Schirmung > 110 dB, Klasse A Farbe: Schwarz 500 m oder 1.000 m

Artnr : NHOikx100



Erdabzweiger 4-Fach

Beschreibung: Einsatzgebiet: Unterflur- oder oberirdische Montage Anschlussstechnik: 4/20 (KES) Kapazitive Trennung der Innenleiter (250 V



Erdabzweiger 2-Fach

Beschreibung: Abzweiger 180mm, 2x10dB (AB 210) 1,2 GHz, KES-Steckverbinder EAU 1280, EAU 1285 und EAU 1290: Länge der Anschlusskabel: 180 mm EAU



Geflechtschlauch PLIOSIL-PET, 10 Meter

Beschreibung: Material: PET Abdeckung: ≥ 70%
Gebrauchstemperaturen: -50 bis +130°C
Schmelzpunkt: +260°C Brandverhalten:

Artnr : NSEI005252



VIKAN Felgenbürste, 330 Mm, Ø65 Mm, 320 Mm, Weich, Schwarz

Reinigen Sie schwer zugängliche Felgenoberflächen mithilfe der chemikalienbeständigen Felgenbürste mit weichen Naturborsten und einem durch Nylon geschützten Griff.

Artnr : NV525052



Besen, 610 Mm, Weich, Diverse Farben

zum effektiven Entfernen von Mehl, Speisestärke und anderen Pulvern aus trockenen Bereichen mit allen Stielen von Vikan kombinierbar verschiedene Farben erhältlich

Artnr : NV31992



Kehrschaufelset Geschlossen Mit Besen, 370 Mm, Diverse Farben

Der Besenkopf mit Winkelschnitt ist mit zwei verschiedenen Borstenarten ausgestattet verschließbare Kehrschaufel verfügt mit solider Kontaktlippe

Artnr : NV56616



BHZ 600 Zündkerzenbürste Aus Messing

150 x15 mm
Nutzlänge 45 mm
Drahtstärke 0,17 mm

Artnr : NSZB358322



BH 600 Handbürste Mit Holzkörper Für Stahl, Edelstahl, Und NE-Metalle

Drahtmaterial: Stahl

Vorteile: Handbürste mit Holzgriff zum manuellen Entfernen von Rost, Schmutz, Farbe

Artnr : KHB358361



Teleskopstiel, Aluminium, 1575 - 2780 Mm, Ø32 Mm, Schwarz

Der professionelle Teleskopstiel (1575-2780 mm) mit Ummantelung stellt eine komfortable Handhabung sicher.

Artnr : NV297552



Teleskopstiel M. Wasserdurchlauf, Klick, Alu (C), 1600 - 2780 Mm, Ø31 Mm, Schwarz

Kommen Sie bei weiteren Fragen und Wünschen gerne auf uns zu! (WhatsApp, E-Mail, Telefon)

Artnr : NV297352C



VIKAN Teleskopstiel Mit Wasserdurchlauf, 1600 - 2780 Mm, Ø31 Mm, Schwarz

Kommen Sie bei weiteren Fragen und Wünschen gerne auf uns zu! (WhatsApp, E-Mail, Telefon)

Artnr : NV297352C



VIKAN Teleskopstiel Mit Wasserdurchlauf Klick Alu (C), 1060 - 1600 Mm Ø32 Mm Schwarz

Kommen Sie bei weiteren Fragen und Wünschen gerne auf uns zu! (WhatsApp, E-Mail, Telefon)

Artnr : NV297152C



Teleskopstiel Mit Wasserdurchlauf, Alu, 1080 - 1600 Mm, Ø32 Mm, Schwarz

Der professionelle Teleskopstiel mit Wasserdurchlauf (1060-1600 mm) weist eine Ummantelung sowie einen konisch zulaufenden Schlauchanschluss auf und stellt eine komfortable Handhabung sicher.

Artnr : NV297152



Aluminiumstiel, Ø31 Mm, 1505 Mm, Schwarz

Kommen Sie bei weiteren Fragen und Wünschen gerne auf uns zu! (WhatsApp, E-Mail, Telefon)

Artnr : NV293752



VIKAN Stiel Mit Wasserdurchlauf, Alu, Ø31 Mm, 1935 Mm, Schwarz

Kommen Sie bei weiteren Fragen und Wünschen gerne auf uns zu! (WhatsApp, E-Mail, Telefon)

Artnr : NV299752



VIKAN Stiel Mit Wasserdurchlauf Alu Ø31 Mm 1025 Mm Schwarz

Ergonomischer Stiel mit Wasserdurchlauf. Dieser ergonomische Stiel mit Wasserdurchlauf ist aus Aluminium mit robustem schlagfestem und greiffreundlichem Kunststoff gefertigt.

Artnr : NV299252



VIKAN Scheibenschaber Mit Schwamm, 545 Mm, Schwarz

Der Scheibenschaber ist hervorragend zum Reinigen von Windschutzscheiben geeignet. Er verfügt über ein Gummiblatt und einen Schwamm mit abrasivem Gewebenetz zum Entfernen von Insekten.

Artnr : NV473752



VIKAN Scheibenschaber Mit Schwamm & Teleskopstiel, 710 710 Mm Schwarz

Mit Teleskopstiel, der auf 1250 mm verlängert werden kann und die Reinigung von Fensterscheiben von Bussen LkW's u.dgl. ermöglicht.

Artnr : NV473952



VIKAN Kompatibel Mit Gardena- Kupplungen

VTS Aktion, 526852 + 297152C Kompatibel mit Gardena-Kupplungen
Produktmengenrabatt per Anfrage an uns!

Artnr : NV521452



VIKAN Wipe-N-Shine Grün Verschiedene Größen

Der Wipe-N-Shine entfernt effektiv Wasserrückstände und Kalkablagerungen von gewaschenen oder lackierten Oberflächen.

Artnr : NV707752



VIKAN Autowaschbürste Mit Wasserdurchlauf, 270 Mm, Weich/ Gesplisst, Schwarz

Die kleine, hochwirksame Autowaschbürste kann an eine Wasserversorgung angeschlossen oder mit Wasser benetzt verwendet werden.

Artnr : NV475552



VIKAN Handbürste Mit Kurzem Stiel 330 Mm Weich, Schwarz

Halten Sie Arbeitstische mit der weichen, schmalen Bürste sauber.

Produktmengenrabatt per Anfrage an uns!

Artnr : NV450252



VIKAN Interieurbürste, 330 Mm, Hart, Schwarz

Mit der schmalen Interieurbürste für Polster und Teppiche können Sie schwer zugängliche Stellen wie unter und zwischen Autositzen leicht reinigen.

Produktmengenrabatt per Anfrage an uns!

Artnr : NV450052

Normstark: Starke Qualität- Starke Produkte!



VIKAN Werkstattbesen, 665 Mm, Hart, Holz

Der Werkstattbesen aus Holz verfügt über harte PVC-Borsten sowie ein Gewinde und wurde zum Entfernen von nassen und fettigen Rückständen entwickelt. Er kann mit jedem Stiel des Transport-Sortiments von Vikan eingesetzt werden.

Artnr : NV311752



VIKAN Werkstattbesen, 440 Mm Hart Holz

Der Werkstattbesen aus Holz verfügt über harte PVC-Borsten sowie ein Gewinde und wurde zum Entfernen von nassen und fettigen Rückständen entwickelt. Er kann mit jedem Stiel des Transport-Sortiments von Vikan eingesetzt werden.

Artnr : NV311552



VIKAN Autobürste Mit Wasserdurchlauf, 230 Mm Weich/ Gesplisst Schwarz

Die vielseitige Autobürste mit Wasserdurchlauf reinigt effektiv sämtliche kleine Oberflächen. Mit Wasser benetzt erzielt sie sogar noch bessere Ergebnisse.

Artnr : NV526952



VIKAN Autobürste Mit Wasserdurchlauf Und Drehgelenk 250 Mm Weich/Gesplisst Schwarz

Mit der winkelverstellbaren Autobürste mit Wasserdurchlauf können Sie hoch liegende und schwer zugängliche Oberflächen leicht reinigen.

Artnr : NV526852

Normstark: Starke Qualität- Starke Produkte!



VIKAN Autobürste M/
Wasserdurchlauf, 350 Mm (C), 360
Mm, Weich/Gesplisst, Schwarz

Die Autobürste mit Wasserdurchlauf liefert großartige Ergebnisse, wenn eine Detaileinigung erforderlich ist.

Artnr : NV525452



VIKAN Multibürste/Felgenbürste,
310 Mm, 290 Mm, Weich/Gesplisst,
Schwarz

Mit der vielseitigen Multi- und Felgenbürste lassen sich sämtliche kleinen Oberflächen leicht reinigen.

Artnr : NV525252



VIKAN Felgenbürste, 330 Mm, Ø65
Mm, 335 Mm, Hart, Schwarz

Die chemikalienbeständige Felgenbürste mit mittelharten Synthetikborsten und einem durch Nylon geschützten Griff eignet sich hervorragend für die Reinigung von Alufelgen.

Artnr : NV525352



VIKAN High/Low Autowaschbürste
Mit Wasserdurchlauf 280 Mm Weich/
Gesplisst Schwarz

Die versetzt angeordneten Borsten der Waschbürste mit Wasserdurchlauf befinden sich in ständigem Kontakt mit der zu reinigenden Oberfläche.

Artnr : NV524752

REINIGUNG & HYGIENE & INNENREINIGUNG & SCHWÄMME

Normstark: Starke Qualität- Starke Produkte!



VIKAN Handbürste Mit Kurzem Stiel,
320 Mm, 320 Mm, Weich/Gesplisst,
Schwarz

Die Handbürste sorgt für hervorragende Ergebnisse, wenn eine nasse Detailreinigung erforderlich ist.

Artnr : NV524652



VIKAN Autobürste Mit Langem Stiel,
420 Mm, 420 Mm, Weich/Gesplisst,
Schwarz

Mit der Autobürste mit langem Stiel lassen sich Karosserie, Radkästen, Motorraum und Tankdeckel leicht reinigen.

Artnr : NV522252



VIKAN Autobürste Mit Kurzem Stiel,
280 Mm, 275 Mm, Weich/Gesplisst,
Schwarz

Die effektive Bürste mit kurzem Stiel eignet sich zum Reinigen sämtlicher Fahrzeugteile: Karosserie, Radkästen, Tankdeckel und Motorraum.

Artnr : NV522752



VIKAN Schneebesens 330 Mm, 335
Mm, Hart, Schwarz

Der Schneebesens aus schwarzem Polypropylen weist einen Gummistiel und eine besondere Borstenkombination für das effektive Entfernen von Schnee auf.

Artnr : NV521552



VIKAN Kampagnebox, 3 Bürsten

die Handbürste mit kurzem Stiel (Artikel-Nr. 524652)
die Felgenbürste (Artikel-Nr. 525352)
den Interieurpinsel (Artikel-Nr. 631559)

Artnr : NV521052



VIKAN Autowaschbürste Mit Wasserdurchlauf, 370 Mm, Weich/ Gesplisst, Schwarz

Die große, hochwirksame Autowaschbürste kann an eine Wasserversorgung angeschlossen oder mit Wasser benetzt verwendet werden.

Artnr : NV475752



VIKAN PKW-Schneebürste Mit Eiskratzer, 473, 490 Mm, Hart, Schwarz

Mit der kombinierten Schneebürste mit Eiskratzer können Sie Eis und Schnee von Windschutzscheibe und Autofenstern entfernen.

Artnr : NV520052



VIKAN Transport System - Starterpaket

1 Autobürste mit langem Stiel (weich/gesplisst, Artikel-Nr. 522252)
1 Multibürste/Felgenbürste für kleinere Bereiche (Artikel-Nr. 525252)

Artnr : NV990052



VIKAN Handbürste / Nagelbürste, 120 Mm, Hart

Die langlebige Hand- und Nagelbürste ist zum Säubern von Fingernägeln, Polstern oder Teppichen geeignet.

Artnr : NV644052



VIKAN Pinselset 2 Stück, 390 Mm, Weich

Das Pinselset ist ideal zum Reinigen von engen Zwischenräumen und anderen schwer zugänglichen Stellen.

Kommen Sie bei weiteren Fragen und Wünschen gerne auf uns zu! (WhatsApp, E-Mail, Telefon)

Artnr : NV556452



VIKAN Interior Pinsel

Entfernen Sie mit dem Interior-Pinsel aus Naturhaar Staub von Armaturenbrettern, Bedienfeldern, Schaltergehäusen und Lüftungsauslässen.

Artnr : NV631559



VIKAN Pinselset, 7 Stck., 140 Mm, Weich

Das vielseitige Pinselset entfernt mühelos Staub und Schmutz. 1 x Pinsel 25 x 140 mm 1 x Pinsel 18 x 135 mm 1 x Pinsel 12 x 130 mm 2 x Pinsel 12 x 85 mm 1 x Pinsel 3 x 75 mm 1 x Pinsel 1 x 60 mm

Artnr : NV556052

Normstark: Starke Qualität- Starke Produkte!



VIKAN Felgenbürste Mit Wasserdurchlauf 240 Mm, 240 Mm, Weich/Gesplisst, Schwarz

Mit der großen Felgenbürste mit Wasserdurchlauf lassen sich Doppel- und Einzelfelgen von Lkw sowie von Nahverkehrs- und Reisebussen effektiv reinigen.

Artnr : NV545252



Normstark Cockpit-Pflegespray, Silikonfrei, "Zitrusduft", 400 MI

perfekte Kunststoffpflege
antistatische Wirkung
frischer Duft

Artnr : NCP61033



Normstark Intense-Schaumreiniger "Zitrusduft", 400 MI

BESCHREIBUNG:

enthält natürliche Orangerterpene
frischer Duft

Artnr : NO60803



Pumpsprühflasche | 1,5 L

zur einfachen Verarbeitung von Flüssigkeiten aus Kanistern oder Fässern
universell einsetzbar zum Auftragen und Zerstäuben
mit verstellbarer Sprühdüse

Artnr : PF9590

Normstark: Starke Qualität- Starke Produkte!



Sitz- Und Lenkrad-Schonbezug-Satz | Universal | Kunstleder

Schützt vor Verschmutzung durch Fett, Öl, Wasser, Essensresten und anderen Stoffen

Reinigung erfolgt durch Abwischen mit einem feuchten Tuch oder Schwamm

Artnr : NBG66531



Druckpumpzerstäuber, Pumpflasche 1, 5 L

Beschreibung: Dieser Druckpumpzerstäuber ist ein robustes und technisch ausgefeiltes Gerät "Made in Germany" für die chemische Industrie.

Artnr : NKP041259



Staubsauger VCE 26 LMC Klasse L 25L Mit Manueller Filterabreinigung

Beschreibung: + Handlicher und kompakter Sauger, einfach zu handhaben und leicht zu transportieren + Die Hochleistungsturbine sorgt

Artnr : NFLEX26LMC



VCE 44 L AC Sicherheitssauger Mit Automatischer Filterabreinigung, 42 L, Klasse L

Flex Sicherheitssauger: Adapterplatte zur Fixierung von L-BOXXEN und Tanos Systemern auf dem Kopf des Saugers Die Hochleistungsturbine

Artnr : 444.154

Normstark: Starke Qualität- Starke Produkte!

REINIGUNG & HYGIENE & INNENREINIGUNG & SCHWÄMME



Oberflächenreiniger / Bodenreiniger Mit Lotus-Effekt, 1 L Flasche

Beschreibung: • Sehr guter Trocken- und Glanzeffekt • Sehr hoch konzentriert, daher sparsam in der Anwendung • Hautmild und

Artnr : **NNOV0101221**



NORMSTARK Felgen-Stark 1000 MI, Felgenreiniger

im Bestand

Artnr : **NI10001**



Normstark Entfetter-Spray, 400 MI

Beschreibung: entfettet und reinigt in einem Arbeitsgang alle Metalle, Glas, Keramik usw. entfernt Fette, Öle, Teer, Wachs und andere

Artnr : **NES60749**



NORMSTARK Felgen-Stark 5 L, Felgenreiniger

im Bestand

Artnr : **NI10001**



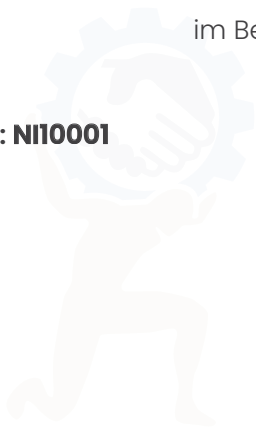


Stark bleiben,
Bild folgt in Kürze

NORMSTARK Felgen-Stark 25 L,
Felgenreiniger

im Bestand

Artnr : NI10001



NORMSTARK
IHR PARTNER FÜR INDUSTRIE UND HANDWERK

Normstark: Starke Qualität- Starke Produkte!



Normstark Handreinigungseimer, "Wisch Stark", Eimer Mit Reinigungstüchern, 100 Blatt

Zur Schnell- und Vorreinigung
Entfernt Verschmutzungen mit hoher
Reinigungskraft ohne Wasser
Geeignet bei: Öle, Fette, Schmierstoffe, Ruß

Artnr : NMC10058



Normstark Ölfleckenentferner, 400 MI

entfernt Flecken und Verschmutzungen durch viele
Öle und Fette

schnell wirkender Spezialreiniger, einfach zu
handhaben – dringt in das Material ein und löst
Verschmutzungen selbsttätig heraus

Artnr : NÖF60698



WIPEX Hand & Tool Nachfüllset (2-Teilig)

Universell einsetzbare Wischtuch-Rolle
Eignen sich hervorragend für die feuchte Reinigung
Zum Entfernen von Fetten, Farben, Harzen usw.

Artnr : NN989871



Normstark Zitrus-Reiniger, 400 MI

Spezialreiniger für Industrie und Handwerk
stark lösend und reinigend
enthält Orangerterpene

Artnr : NZR60493

Normstark: Starke Qualität- Starke Produkte!



Normstark Klebstoff- Und Dichtungsentferner, 400 ML

extra stark – schnell wirkend, auch an senkrechten Flächen

hervorragendes Anlösevermögen

Wirkstoff verdunstet nahezu rückstandsfrei

Artnr : NKD60754



Desinfektionsreiniger CleanCare, DVG-Gelistet, 1 L Flasche

Reinigt und desinfiziert in einem Arbeitsgang

Hochwirksam gegen Bakterien, Viren und Pilze (HBV/HIV), begrenzt viruzid

wirksam gegen behüllte Viren wie das CORONA-Virus

Artnr : NNOV040.1621



Normstark Anti-Graffitispray, 400 ML

schnellwirkend
Graffiti-Entferner
schnell wirksam

Artnr : NAG60701



Tiefkühlreiniger Frostsicher Bis -30°C

Kein Abtauen notwendig

Materialschonende Anwendung, dabei äußerst hohe Reinigungskraft

Kraftvoll bei allen Verschmutzungen bei geringem Materialverbrauch

Artnr : NNV020.362B

Normstark: Starke Qualität- Starke Produkte!



WIPEX Reinigungstücher 120 Blatt Hand And Tool Starterpack

Verp. 1 Spender + 1 Rolle + 1L. Reiniger
120 Blatt
45 g/m²

entfernt mühelos Fette, Lacke, Harze etc.

Artnr : WP100200



Industriereiniger Express Standard, 1 L Konzentrat

Speziell für den Küchen- und Lebensmittelbereich,
da geruchlos

Universell einsetzbar, besonders schonend
Gummidichtungen, z.B. beim KFZ, werden nicht
angelöst

Artnr : NNOV090.012B



4 X WIPEX Hand & Tool Nachfüllset (2-Teilig)

Nachfüll Set für 4 Wipex Reinigungseimer!
2-teilig (1 Rolle á 120 Tücher + 1 Flasche Reinigungs-
Flüssigkeit 1000ml)

Universell einsetzbare Wischtuch-Rolle

Artnr : NN989871