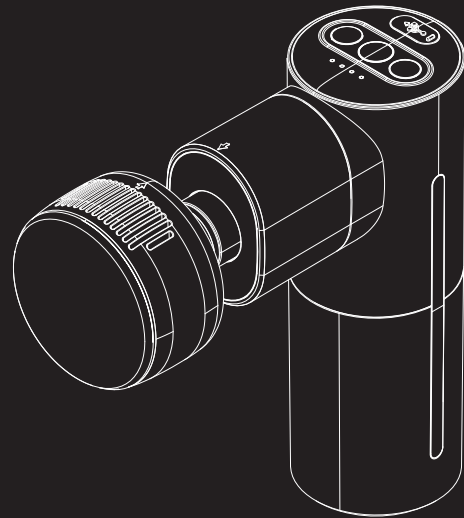


 STEADY



温冷ハンディガン™

取扱説明書

## 目次

- 01 安全にご使用いただくために
- 04 製品の各部名称
- 05 操作方法
- 06 充電について
- 07 ヘッドの取り付け方法  
充電について
- 08 連続使用時間について  
製品の仕様について
- 09 お手入れの方法について
- 10 不具合と感じたら

## 安全にご使用いただくために

この取扱説明書は大切に保管してください。

この度は温冷ハンディガンをご購入いただき誠にありがとうございます。

安全に正しくお使いいただくために、

ご使用前にこの取扱説明書を必ずお読みください。

## 安全上の注意事項

1. 取扱説明書をよくお読みいただき、内容を十分に理解された上でご使用ください。  
安全にご使用いただくために、本製品を取り付ける際は取扱説明書に沿って取り付け、本書に記載されている内容を守り、自己責任のもとで使用してください。  
本書記載の項目および注意事項を厳守されずにご使用されて生じた、いかなる事故につきましても、弊社としては一切の責任を負いかねますのであらかじめご了承ください。
2. 安全のため、定期的にも本製品の点検を行い、摩耗や損傷がないかご確認ください。
3. 安全のため、取扱説明書の指示内容を守ってご使用ください。  
本製品の「取り付け時」および「点検時」に、部品に異常が見つかった場合や、使用中に製品から異音が聞こえたら、直ちに使用を中断してください。  
これら異常について修理、改善されるまではご使用をお控えください。

## 取り扱いの注意事項

1.以下の点にご注意ください。

- 製品を水に浸さないでください。水が製品の細部に入り込み故障の原因となります。
- 製品の穴に物が入らないようにご注意ください。
- 製品を火気の近くに置かないでください。
- 製品の落下にご注意ください。
- 製品を操作または充電する際には、放置しないようにしてください。
- 巻き込みを防ぐために、指・髪の毛などをヘッドから遠ざけてください。

2.製品の解体及びご自身での修理はお控えください。



温冷ハンディガンのヘッド未装着の場合、指が巻きこまれないように、この部分に触れないでください。



温冷ハンディガンのヘッド装着の場合、この部分に触れないでください。

## 使用上の注意事項

1.本製品をご使用になる前に、次に該当する場合は、お身体に影響がないかを必ず医師にご確認ください。

- 妊娠中の方
- 心臓病、心臓ペースメーカー、除細動器を使用している方
- 手術治療を受けている方
- 動脈瘤、出血、抗凝固薬を服用中の方
- 神経障害などによって引き起こされる合併症をお持ちの方
- 健康状態、関節や骨格に異常を感じている方
- けがをしている方

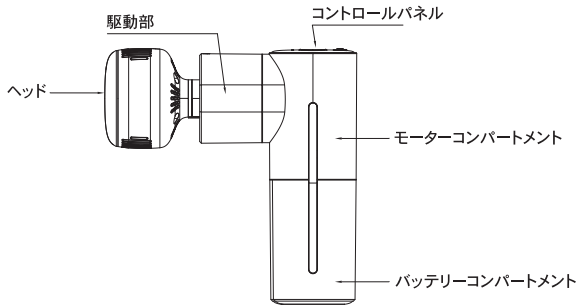
2.乾いた清潔な状態の肌でご使用ください。

3.小さなお子様やペットのいる場所でのご使用はお避けください。  
本製品は大人の方がご使用いただけるよう設計されています。

4.充電状態で使用しないでください。

5.本製品の使用は健康な方を対象としています。  
治療目的としてのご使用には適しません。

## 製品の各部名称



## ヘッドについて



温冷ヘッド -  
好きな部位を温め冷やし  
ピンポイントにケア



ピンポイントヘッド -  
点で深く刺激したい部位に



ボールヘッド -  
太ももやお尻、背中など  
大きな筋肉に

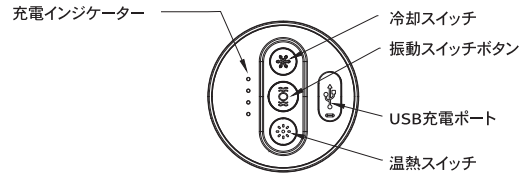


フラットヘッド -  
首や肩、二の腕などを  
面で刺激



Uシェイプヘッド -  
手の平や足裏、脊柱や  
アキレス腱に

## 操作方法



### 1.使用前のご確認

- ・振動機能、温熱機能、冷却機能はそれぞれ独立して操作可能です。
- ・温熱モードと冷却モードは、温冷ヘッドを取り付けて使用します。  
他のヘッドにはそのような機能がないためご注意ください。

### 2.充電残量

製品の電源がOFFの状態では振動スイッチを1回押します。  
充電インジケータが緑に光り、充電残量が表示されます。  
この状態では製品の動作はスタートしません。

### 3.使用開始/使用終了

- ・製品の電源がONの状態、いずれかのボタンを1回押すと動作がスタートします。
- ・機能OFFの状態、インジケータが緑色に点灯している場合、いずれかのボタンを短く押すと動作がスタートします。
- ・機能OFFの状態、約10秒間放置すると電源がOFFになります。
- ・製品の振動中に約3秒間長押しすると、製品の電源がOFFになります。
- ・自動OFFタイマーは約15分です。  
振動機能、温熱機能、冷却機能は、約15分の連続使用後に自動的に停止します。

#### 4. 振動機能について

製品の電源がOFFの状態では振動スイッチを長押しします。  
約3秒後に振動が低度になり、インジケータは緑に光ります。  
振動スイッチを1回押すごとに強度が変化し、  
中度の場合はインジケータは紫に、  
強度の場合はインジケータは赤に光り、  
一巡すると機能がOFFになり初期状態になります。  
初期状態に戻った状態で約10秒放置すると、電源がOFFになります。

#### 5. 温熱機能について

製品の電源がOFFの状態では温熱スイッチを約3秒長押しします。  
約34℃の温熱機能がスタートし、インジケータが青色に光ります。  
温熱スイッチを1回押すごとに温度が変化し、  
約38℃の場合はインジケータは紫に、  
約42℃の場合はインジケータは赤に光り、  
一巡すると機能がOFFになり初期状態になります。  
初期状態に戻った状態で約10秒放置すると、電源がOFFになります。  
加熱中に約1秒長押しすることで温熱モードをOFFにすることも可能です。

#### 6. 冷却機能について

製品の電源がOFFの状態では冷却スイッチを約3秒長押しします。  
約11℃の冷却機能がスタートし、インジケータが青色に光ります。  
冷却スイッチを1回押すごとに温度が変化し、  
約8.5℃の場合はインジケータは紫に、  
約6℃の場合はインジケータは赤に光り、  
一巡すると機能がOFFになり初期状態になります。  
初期状態に戻った状態で約10秒放置すると、電源がOFFになります。  
冷却中に約1秒長押しすることで冷却モードをOFFにすることも可能です。

#### ヘッドの取り付け方法

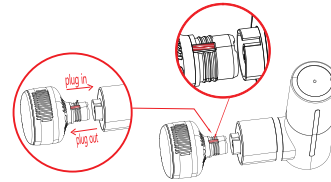
##### 1. ヘッドの交換と取り付けについて

プラグイン方式のため、ねじ込む必要はありません。

取り付けの際は、ヘッドのピストンに奥まで真っ直ぐ挿し込んでください。

##### 2. 温冷ヘッドの取り付けについて

ピストン切れ込み部分にある赤いラインを奥まで挿し込んでください。



#### 充電について

USB充電ポートは、製品のハンドルレバーの上端にあります。

##### 1. USB充電ポートは、製品の上端にあります。

製品を最初にご使用いただく前に、約4時間充電してください。

##### 2. 充電時は、製品側にUSB-Cケーブルを繋ぎ、

ご家庭のUSB充電器に接続してください。

##### 3. 充電インジケータが点滅している間は充電中です。

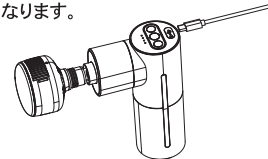
点滅が停止し、点灯し続けると充電完了です。

##### 4. 充電残量が25%以下になった際が充電の目安になります。

25%以下になるまで完全に

使い切ることは推奨していません。

定期的な充電をお願いします。



## 連続使用時間について

連続使用時間は機能によって異なります。

- 振動モード:約3-3.5時間
- 温熱モード:約8-8.5時間
- 冷却モード:約2.5-3時間
- 振動&温熱モード:約2-2.5時間
- 振動&冷却モード:約1-1.5時間

※新品で満充電時、10回の平均のテスト結果です。

## お手入れの方法について

- 1.お手入れの際は、ハンディガンの本体を少し湿らせた布類で拭いた後に、乾いた柔らかい布類で乾拭きします。
- 2.長時間ご使用にならない場合は、梱包箱に収納して保管してください。少なくとも月に1回は充電してください。
- 3.通気性が良く、地面に直置きとにならない場所に保管してください。

## 製品の仕様について

製品名:STEADY 温冷ハンディガン™	製品モデル: ST133
重量:本体約620g(充電コードを除く)	入力: 5V / 2A
出力: 25W (最大35W)	容量: 11.1V 2400mAh
各モード:3段階に調整可能	充電時間: 約4時間
使用環境:約0-40℃	サイズ:約15×5×15cm
振動回数: Level 1: 約2,800回/分 Level 2: 約3,000回/分 Level 3: 約3,200回/分 温熱温度: Level 1: 34℃ Level 2: 38℃ Level 3: 42℃ 冷却温度: Level 1: 11℃ Level 2: 8.5℃ Level 3: 6℃ 環境や使用条件により、上記値から±5℃の偏差が出る場合がございます。	

## 不具合と感じたら

症状	対応方法
電源が入らない	<p>①40℃以下に温度を下げて、約2時間後に再起動してください。 ハンディガンの温度が40℃を超えた場合、正常に作動しないことがあります。</p> <p>②ハンディガンを充電し、完了したらUSBケーブルを抜いて電源のON/OFFが正常に作動するか確認してください。 充電がない状態で長時間充電されないと、過放電保護機能が起動し、電源を入れても正常に作動しません。</p>
製品が異常に熱く感じる	<p>40℃以下に温度を下げて、約2時間後に再度充電してください。</p> <p>①ハンディガン本体が高温になっている状態では正常に充電できません。</p> <p>②ACアダプターの温度が40℃を超えた場合、オーバーヒート保護機能が起動し、正常に充電できません。</p>

症状	対応方法
ヘッドが滑り落ちる	ヘッドが正しく取り付けられているか確認してください。参照:P7
充電ができない	USBケーブルが付属のものであるか、ACアダプターが規格に合ったものか確認してください。参照:P7
使用中15分経過すると停止する	自動OFFタイマーにより、使用から約15分が経過すると停止します。参照:P5
ヘッドの振動が停止する	異常動作保護機能に自動的に切り替わるので、電源ボタンを押して再び起動してください。
ヘッドの振動が停止する	異常動作保護機能が作動している場合があります。電源ボタンを押して再起動してください。