



Instrucciones de uso

# SECADOR DE PELO

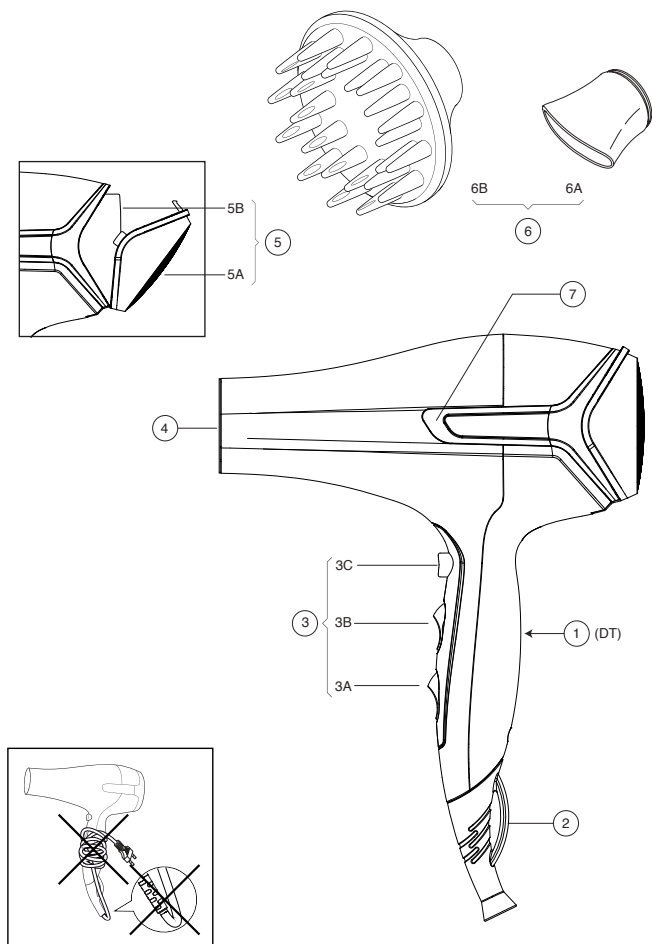
---

ES SECADOR DE PELO

página 1

TYPE P5451

***IMETEC***



## DATOS TÉCNICOS (1)

TYPE P5451 220-240 V  
50/60 Hz 1930-2300 W



TENACTA GROUP S.p.A.  
VIA PIEMONTE 5 IT - 24052 AZZANO S.P.

*Apreciado cliente: Gracias por haber elegido nuestro producto. Estamos seguros de que usted podrá apreciar su calidad y fiabilidad, ya que ha sido diseñado y fabricado considerando la satisfacción del cliente. Estas instrucciones de uso respetan la norma europea EN 82079.*



## **¡ADVERTENCIA! Instrucciones y advertencias para un uso seguro.**

**Antes de utilizar este aparato, lea atentamente las instrucciones de uso y, especialmente, las observaciones y advertencias de seguridad, que se deben respetar. Guarde este manual junto con su guía ilustrativa para consultas futuras. Si el aparato se cediera a otro usuario, asegúrese de entregarlo junto con esta documentación.**

**ⓘ NOTA: si tiene dificultades para comprender cualquier parte de este manual o le surgen dudas, póngase en contacto con la empresa a través de la dirección indicada en la última página, antes de utilizar el producto.**

**ⓘ NOTA: las personas con problemas de visión pueden consultar estas instrucciones en formato digital en el sitio web [www.tenactagroup.com](http://www.tenactagroup.com)**

## ÍNDICE

Introducción.....	1
Advertencias de seguridad.....	2
Referencia de símbolos.....	4
Descripción del aparato y de los accesorios.....	4
Utilización de los accesorios.....	4
Empleo.....	5
Mantenimiento y limpieza.....	6
Conservación.....	7
Eliminación.....	7
Asistencia y garantía.....	7
Guía ilustrativa.....	1
Datos técnicos.....	1

## ADVERTENCIAS DE SEGURIDAD

- Tras el desembalaje, asegúrese de que el aparato esté intacto, de que no falte ninguna parte consultando la guía ilustrativa y de que no haya señales de daños. En caso de dudas, no utilice el aparato y póngase en contacto con un centro de asistencia autorizado.



**¡ATENCIÓN!** Elimine cualquier material de información, tales como sellos, etiquetas, etc. del aparato antes de su uso.



**¡ADVERTENCIA!** Riesgo de asfixia. Los niños no deben jugar con el embalaje. Mantenga la bolsa de plástico fuera del alcance de los niños.


- Este aparato sólo debe utilizarse para el fin para el que fue proyectado, es decir, como un secador de uso doméstico. Cualquier otro uso se considera no conforme con el uso previsto y por lo tanto peligroso.
- Antes de conectar el aparato a la red eléctrica, asegúrese de que el voltaje y la frecuencia indicados en los datos técnicos del aparato correspondan con los de la red eléctrica. Los datos se encuentran en el aparato o en la fuente de suministro, de haberlos (consulte la guía ilustrativa).
- Este aparato puede funcionar de forma automática a una frecuencia de 50 Hz o 60 Hz.
- Este aparato puede ser utilizado por niños mayores de 8 años y por personas con capacidades físicas, sensoriales o mentales reducidas o sin experiencia ni conocimientos si están vigilados o han sido formados sobre el uso seguro del aparato y son conscientes de los peligros relacionados. Los niños no deben jugar con el aparato. La limpieza y el mantenimiento a cargo del usuario no deben ser realizados por niños sin la debida supervisión.

- **⊗ NO utilice el aparato con las manos mojadas, los pies húmedos o descalzos.**
- **⊗ NO tire del cable de alimentación o del aparato para desconectar el enchufe de la toma de corriente.**
- **⊗ NO tire o levante el aparato utilizando el cable de alimentación.**
- **⊗ NO exponga el aparato a la humedad, a los agentes atmosféricos (lluvia, sol, etc.) ni a temperaturas extremas.**
- **NO deje el aparato sin vigilancia mientras esté conectado a la fuente de alimentación.**
- **Desconecte siempre el aparato de la red eléctrica antes de limpiarlo o realizar el mantenimiento, y cuando no lo use.**
- **Si el aparato se avería o funciona mal, apáguelo y no intervenga. Póngase en contacto con un centro de asistencia técnica autorizado para solicitar cualquier reparación.**
- **Si el cable de alimentación está estropeado, deberá ser sustituido por un centro de asistencia técnica autorizado, para evitar cualquier riesgo.**
- **Cuando el aparato se utiliza en un cuarto de baño, desenchúfelo después de utilizarlo ya que la proximidad del agua representa un peligro incluso cuando el aparato está apagado.**
- **Como protección adicional, se aconseja la instalación de un dispositivo de corriente residual (RCD) con una corriente residual operativa que no exceda de 30 mA (10 mA es ideal) en el circuito eléctrico de suministro del baño. Pida un consejo a su instalador.**





**¡ADVERTENCIA! NO utilice este aparato cerca de bañeras, duchas, lavabos u otros receptáculos que contengan agua.**

- **Este aparato no debe entrar en contacto con agua, otros líquidos, aerosoles ni vapor. Para cualquier operación de limpieza y mantenimiento, consulte las**

instrucciones del capítulo correspondiente.

- Este aparato solo debe utilizarse con pelo humano. NO utilice el aparato en animales, en pelucas ni en extensiones de cabello de material sintético.
-  NO obstruya el filtro de entrada; manténgalo sin polvo ni cabellos.
- Para conocer las características del aparato, consulte la parte exterior del embalaje.
- Utilice el aparato solo con los accesorios suministrados, que forman parte esencial del aparato.

## REFERENCIA DE SÍMBOLOS

	<i>Advertencia</i>		<i>Prohibición genérica</i>
	<i>Aparato de clase II</i>		<i>Nota</i>



*No apto para usar en la bañera, en la ducha, o en un recipiente lleno de agua*

## DESCRIPCIÓN DEL APARATO Y DE LOS ACCESORIOS

Consulte la Guía ilustrativa pág. I para controlar el contenido del embalaje. Todas las figuras se encuentran en las páginas internas de la cubierta.

- |   |   |
|---|---|
| 1. Datos técnicos                                 | 5. Filtro de aspiración   |
| 2. Anilla de enganche                             | 5A. Tapa del filtro   |
| 3. Botones de regulación                          | 5B. Red del filtro  |
| 3A. Botón de selección del flujo de aire          | 6. Accesorios   |
| 3B. Botón de selección de la temperatura del aire | 6A. Boquilla para peinados  |
| 3C. Botón del golpe de aire frío                  | 6B. Difusor (si está presente)                                    |
| 4. Rejilla delantera                              | 7. Indicador luminoso de control del ionizador (si está presente) |

Para las características del aparato consulte el empaque exterior. Utilícelo solo con los accesorios suministrados de serie.

## UTILIZACIÓN DE LOS ACCESORIOS

El secador de pelo se suministra con los accesorios descritos anteriormente. Para el montaje, presione el accesorio deseado por la parte delantera de enganche (4) del secador hasta introducirlo. Después del uso, puede extraerse tirando de él con fuerza.

**Boquilla para peinados (6A)**

Utilice la boquilla para peinados para orientar el flujo de aire sobre el cabello como lo desee.

**Difusor (6B) (si está presente)**

Si el aparato tiene un difusor, úselo en lugar de la boquilla de aire, para darle mayor volumen al cabello.

**Sugerencias:** Utilice el difusor solo con el cabello húmedo, para obtener peinados naturales o un efecto de secado natural:

- Tome un mechón entre los dedos y enróllelo en el difusor. Asegúrese de introducirlo hasta el extremo.
- Encienda entonces el secador en el nivel medio de velocidad y máximo de temperatura, y seque el cabello.

**Para dar más volumen:**

- Encienda el secador en el nivel mínimo de velocidad y temperatura.
- Coloque el difusor directamente sobre el cabello y muévelo de abajo hacia arriba, como si estuviera masajearo ligeramente el cuero cabelludo.

**IMPORTANTE:** utilice solo los accesorios originales del aparato.

**EMPLEO**

**¡ADVERTENCIA!** El aparato no debe utilizarse si ha sufrido caídas o presenta señales visibles de daños.



**¡ADVERTENCIA!** NO utilice este aparato cerca de bañeras, duchas, lavabos u otros receptáculos que contengan agua. Nunca sumerja el aparato en agua.



**¡ADVERTENCIA!** Riesgo de incendio. NO use productos inflamables en el cabello ni en el aparato.

Consulte la figura de la guía ilustrativa del manual de instrucciones.

**Aparato con botones separados para el flujo de aire (3A) y la temperatura (3B)**

Los dos botones sirven para la configuración separada del flujo de aire y de la temperatura en los siguientes niveles:

**Botón del flujo de aire (3A)**

- 0 = APAGADO
- 1 = flujo de aire medio
- 2 = flujo de aire fuerte

**Botón de la temperatura (3B)**

- 1 = temperatura baja
- 2 = temperatura media
- 3 = temperatura alta

### Botón de golpe de aire frío (3C)

**ES** Si el aparato dispone de este botón, podrá utilizarse para fijar el peinado.

- Si se presiona este botón con el aparato encendido, el aire caliente se enfría y fija mejor el peinado para que dure más.
- Tan pronto como se suelta el botón, el aparato crea de nuevo un flujo de aire caliente que corresponde al nivel seleccionado.

### Ionizador (7) (si está presente)

El aparato dispone de un ionizador, conforme a la tecnología ION. Esta función se activa automáticamente al encender el aparato. El indicador luminoso de control (7) señala el funcionamiento correcto.

## MANTENIMIENTO Y LIMPIEZA



**¡ADVERTENCIA! Desconecte siempre el aparato de la red de alimentación antes de limpiarlo o realizar el mantenimiento.**



**¡ADVERTENCIA! Asegúrese de que todas las partes limpiadas se hayan secado completamente antes de volver a utilizar el aparato.**

### Limpieza del aparato y de los accesorios

Cuando sea necesario, limpie el aparato y los accesorios (difusor, boquilla para peinados) con un paño húmedo. No utilice disolventes u otros detergentes agresivos o abrasivos. De lo contrario, se corre el riesgo de dañar la superficie.

Controle **regularmente** la apertura de aspiración del aparato y quite el polvo y el cabello acumulados.

### Limpieza del filtro de aspiración (5)

Si el secador cuenta con filtro de aspiración, límpielo llevando a cabo el siguiente procedimiento:

- Abra la tapa del filtro (5A), como se muestra en la figura.
- Limpie la red (5B) por delante y por detrás, y la tapa del filtro (5A) con un paño húmedo.
- Deje secar bien las piezas y vuelva a montarlas repitiendo los pasos de desmontaje en orden inverso.

**ⓘ NOTA: mientras más polvo haya en el ambiente donde se utiliza el secador de pelo, mayor será la frecuencia con la que hay que limpiar el filtro.**



## CONSERVACIÓN



**¡ADVERTENCIA! Riesgo de incendio.**  
Antes de guardar el aparato,  
espere hasta que se haya enfriado  
completamente.



**¡ADVERTENCIA! NO enrolle el cable de  
alimentación alrededor del aparato.**

## ELIMINACIÓN



El embalaje del aparato se ha realizado con materiales reciclables. Elimine el embalaje respetando las normas de protección medioambiental.



De conformidad con la Directiva 2012/19/UE sobre residuos de aparatos eléctricos y electrónicos (WEEE), el símbolo del contenedor tachado presente en el aparato o en su embalaje indica que el aparato debe eliminarse separado del resto de residuos al final de su vida útil.

El usuario, por tanto, deberá entregar el aparato a un centro autorizado de reciclado de equipos eléctricos y electrónicos. Como alternativa, en lugar de encargarse de la eliminación, el usuario podrá entregarlo al distribuidor al comprar un aparato nuevo equivalente. El usuario puede entregar productos electrónicos que midan menos de 25 cm a vendedores de productos electrónicos que tenga un área de ventas mínima de 400 m<sup>2</sup> gratuitamente y sin ninguna obligación de compra. Una adecuada recogida selectiva y el siguiente envío del aparato para el reciclaje, el tratamiento y la eliminación ecológica, contribuyen a evitar posibles consecuencias negativas para el medio ambiente y la salud pública, y favorecen el reciclaje de los materiales que componen el aparato.

## ASISTENCIA Y GARANTÍA

El aparato cuenta con un período de garantía de dos años a partir de la fecha de entrega. La fecha válida será la indicada en el recibo/factura (siempre que sea legible claramente), a no ser que el comprador pruebe que la entrega fue posterior.

En caso de defecto del producto anterior a la fecha de entrega, se garantiza la reparación o la sustitución del aparato sin gastos, a no ser que una de las dos soluciones resulte desproporcionada respecto de la otra. El comprador tiene el deber de comunicar a un Centro de Asistencia el defecto de conformidad en un plazo de dos meses desde el descubrimiento de dicho defecto.

La garantía no cubre todas las partes que resulten defectuosas por:

- a. daños por transporte o por caídas accidentales,
- b. instalación errónea o instalación eléctrica inadecuada,
- c. reparaciones o cambios realizados por personal no autorizado,
- d. ausencia o incorrecto mantenimiento y limpieza,
- e. producto y/o partes del producto sujetas a desgaste y/o fungibles, incluida la reducción del tiempo de uso de las pilas debida al uso o al tiempo, si están presentes,
- f. incumplimiento de las instrucciones para el funcionamiento del aparato, negligencia o desidia durante el uso.
- g. Cable de alimentación retorcido o doblado por descuido o estirado,
- h. Presencia de cabellos en el ventilador,
- i. Falta de limpieza del filtro de entrada del aire frío, lo que causa el sobrecalentamiento del motor,
- j. Caída accidental durante el uso,
- k. Obstrucción de entrada del aire frío y salida del aire caliente (rejilla delantera y trasera),
- l. Uso de accesorios o componentes de mantenimiento no originales,
- m. Uso de productos químicos para la limpieza del aparato,
- n. Uso de lacas u otro spray durante el uso.

La lista anterior es solo a modo de ejemplo y no es exhaustiva, ya que esta garantía no cubre todas aquellas circunstancias que no dependan de defectos de fabricación del aparato.

Además, la garantía queda excluida en todos los casos de uso inadecuado del aparato y en caso de uso profesional.

La empresa no asume ninguna responsabilidad por posibles daños que puedan afectar directa o indirectamente a personas, objetos o animales domésticos como consecuencia del incumplimiento de todas las indicaciones del "Manual de instrucciones y advertencias" en materia de instalación, uso y mantenimiento del aparato.

Se excluyen las acciones contractuales de garantía en relación con el vendedor.

### **Modo de asistencia**

La reparación del aparato debe realizarse en un Centro de Asistencia autorizado. El aparato defectuoso en garantía deberá enviarse al Centro de Asistencia junto con un documento fiscal en el que figure la fecha de venta o entrega.



**IMETEC**

[www.imetec.com](http://www.imetec.com)

Tenacta Group S.p.A. Via Piemonte, 5/11 24052 AZZANO S. PAOLO (BG) ITALY

M1003803  
221020