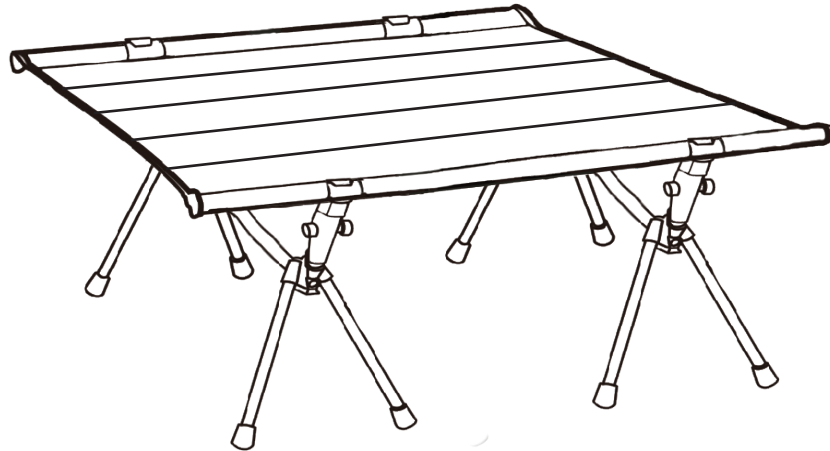
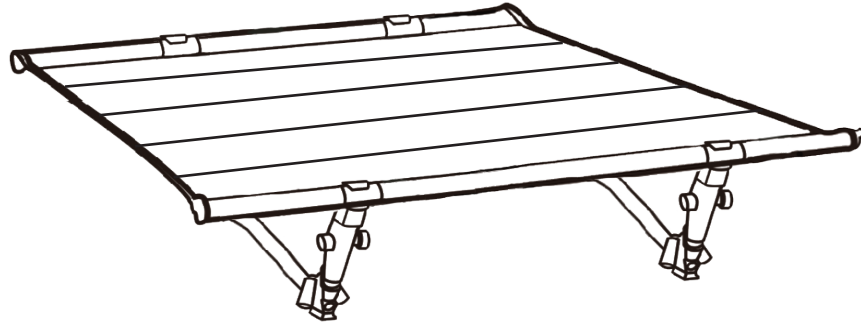




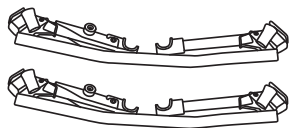
2WAY テーブル



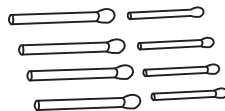
付属品



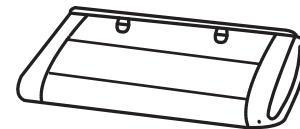
サイドフレーム × 2



レッグフレーム × 2



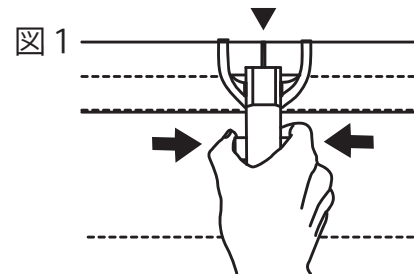
レッグポール × 8



天板 × 1

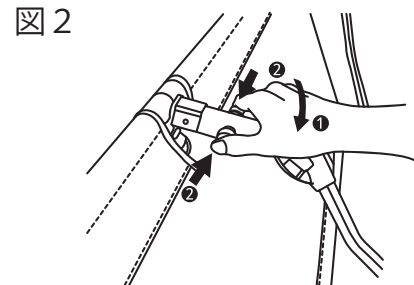
組み立て方

- 2本のサイドフレームを天板のスリーブに通します。
- レッグフレームを2本とも組み立てます。
※レッグフレームには組み立ての向きがございましたのでご確認ください。
- レッグフレームをサイドフレームへ取り付けます。
※図1のようにレバーを握りながら、サイドフレームに固定されるまで押し込みます。
『カチッ』と音が鳴りましたらロック完了です。
- ハイスタイルでご使用いただく場合は3の手順の後、レッグポールをレッグフレームへ全て取り付けて下さい。
※レッグポール取り付け時には『カチッ』と音が鳴るまで奥まで差し込むようにしてください。



取り外し方

- 図2の様に利き手でレバーを握りながらレバー両側に付いている金属部分(ボタン)を親指と人差し指で雄とロックが解除できます。
※レッグフレーム取り外し時、レバーが勢いよく外れて手を負傷する場合がございますので取り外しの際は充分お気を付けください。
- 同様にもう片方のレッグフレームを取り外します。



注意

- ご使用前にサイドフレームにレッグフレームがしっかり固定されているか確認下さい。
- 天板が水平にしっかりと固定されているか確認下さい。