



EBRAUCHSANLEITUNG



 Bitte lesen Sie diese Gebrauchsanleitung bevor Sie den SodaStream DUO™ Wassersprudler verwenden.



ENUTZERLIZENZ

FÜR EINEN SODASTREAM® QUICK CONNECT CO2-ZYLINDER - UNVERKÄUFLICH EIGENTUM VON SODA-CLUB (CO2) SA ODER MIT IHR VERBUNDENER UNTERNEHMEN ZUM GEBRAUCH ZUR VERFÜGUNG GESTELLT UND ZUM PATENT ANGEMELDET

Dies ist ein rechtsverbindliches Dokument zwischen der Soda-Club (CO2) SA, Schweiz, bzw. ihren angeschlossenen Unternehmen („SodaStream“) und dem Verbraucher über das Recht zum Gebrauch eines SodaStream® Quick Connect CO2-Zylinders (der „Zylinder“).

Der Zylinder ist Eigentum von SodaStream, zum Patent angemeldet und durch andere geistige Eigentumsrechte geschützt. Um die Sicherheit und Gesundheit der Konsumenten zu schützen, gibt es mehrere Richtlinien und Verordnungen, die den Gebrauch, das Wiederbefüllen, die Wartung, das Überprüfen und die Instandhaltung von Druckbehältern (Zylinder) regeln.

SodaStream verfügt über die rechtlich erforderliche Kenntnis, die Expertise und das Fachwissen, um die Verantwortung für die Einhaltung der gesetzlichen Normen zu übernehmen. Dies wird gewährleistet, wenn die Zylinder von SodaStream gewartet, überprüft, wiederholt getestet und wiederbefüllt werden. Es bleibt jeder Zylinder Eigentum der Soda-Club (CO2) SA oder ihrer angeschlossenen Unternehmen und wird lediglich zum Gebrauch bereitgestellt.

1. Wenn Sie einen leeren SodaStream Zylinder an SodaStream oder einen autorisierten SodaStream-Händler zurückgeben, können Sie im Tausch einen vollen SodaStream Zylinder zum Preis einer Gasfüllung erhalten. Dieses Zertifikat bleibt gültig für die Benutzung jedes weiteren Zylinders.
2. Ein unsachgemäßes Wiederbefüllen dieses Zylinders durch Dritte kann riskant und rechtswidrig sein. SodaStream gewährleistet die Sicherheit der Zylinder, die von SodaStream selbst befüllt wurden und mit einem SodaStream Sicherheitsventil-Siegel versehen sind. Sie dürfen keine Eigentumshinweise entfernen oder abändern, die auf dem Zylinder angebracht sind oder diesem beiliegen.
3. Falls Sie Ihren SodaStream Zylinder nicht mehr tauschen, sondern endgültig abgeben möchten, können Sie diesen direkt an SodaStream zurückgeben und erhalten einen Rückgabebetrag von 3,50 €.
4. Der Zylinder kann gemeinsam mit den Rechten aus diesem Benutzerzertifikat auf Dritte übertragen werden, vorausgesetzt, die Drittpartei stimmt zu, in Bezug auf die hierin festgeschriebenen Bedingungen und Eigentumsrechte gebunden zu sein. Der Besitz dieses Benutzerzertifikates beweist das Recht des Inhabers, einen Zylinder unter den hierin festgelegten Bedingungen zu benutzen.

Dieses Zertifikat untersteht deutschem Recht.

Bei Fragen oder Anregungen wenden Sie sich bitte an ihre lokale SodaStream Gesellschaft. Kontakt siehe Zylinder.

An einem sicheren Ort aufbewahren

www.sodastream.de | www.sodastream.at

SODASTREAM DUO™ WASSERSPRUDLER



So macht Wasser trinken wieder Spaß

Macht jeden Tag spritziger und verwandelt H₂O in H₂Wow! Stellen Sie auf Knopfdruck prickelndes Sprudelwasser oder Erfrischungsgetränke aus normalem Leitungswasser her.



Mehr Sprudel, weniger Flaschen

Mit Ihrem SodaStream DUO™ Wassersprudler können Sie nicht nur jeden Tag prickelnder machen, sondern ersparen sich auch das Schleppen schwerer Flaschen UND tragen zur Rettung des Planeten bei. Mit einer einzigen SodaStream® Flasche können Sie tausende* von Einweg-Plastikflaschen vermeiden.

* Basierend auf den globalen Verpackungsmengendaten 2016–2019 von GlobalData, je nach Markt und Verbrauchsgewohnheiten.

Erfrischendes Sprudelwasser auf Knopfdruck –
ein Traum wird wahr!



INHALTSVERZEICHNIS

| | |
|--|----|
| Produktübersicht SodaStream DUO™ Wassersprudler – Innenansicht | 5 |
| Einsetzen des SodaStream® Quick Connect CO2-Zylinders | 8 |
| Wasser sprudeln | 10 |
| Geeignete SodaStream® CO2-Zylinder und SodaStream® Flaschen | 14 |
| Fehlersuche | 16 |
| Pflege | 20 |
| Sicherheitshinweise | 21 |
| Gewährleistung und rechtliche Hinweise | 24 |

KONTAKT

Deutschland:

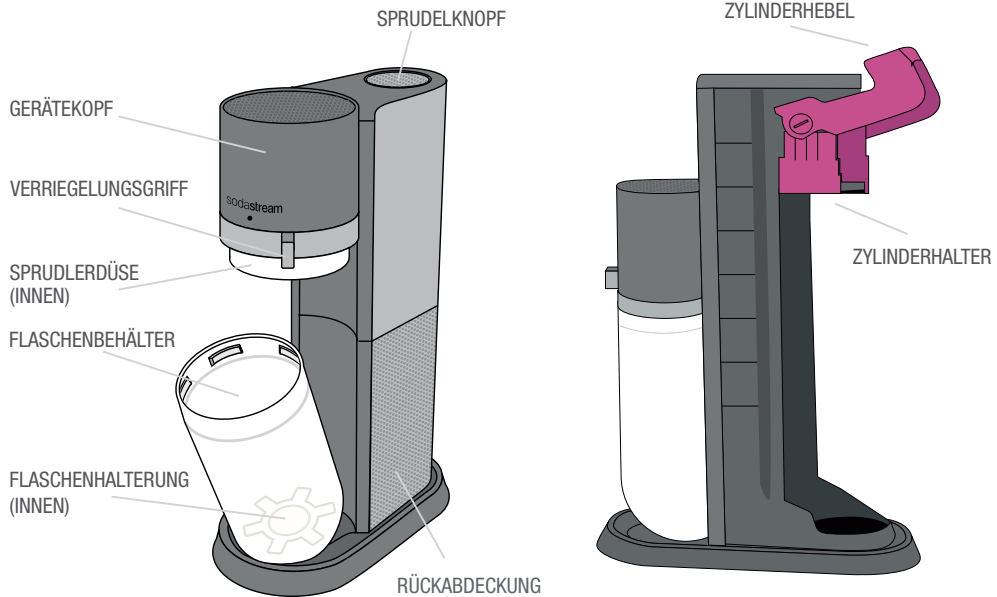
Im Vertrieb durch SodaStream GmbH
Höhenstraße 2, 65549 Limburg
Service-Hotline: 0800 - 1- 831066
www.sodastream.de

Österreich:

Im Vertrieb durch SodaStream Österreich GmbH
Arbeitergasse 50, A-2333 Leopoldsdorf
Service-Hotline: 0800 - 204041
www.sodastream.at

PRODUKTÜBERSICHT SODASTREAM DUO™ WASSERSPRUDLER

Sprudeln Sie Ihr Wasser genau so, wie Sie es mögen, sowohl in spülmaschinenfesten SodaStream® Glasflaschen als auch in spülmaschinengeeigneten SodaStream® Kunststoffflaschen (hergestellt aus Copolyester-Kunststoff).



SODASTREAM DUO™ SYSTEM

1. SodaStream DUO™ Wassersprudler.
2. SodaStream Quick Connect CO2-Zylinder¹, ausschließlich für den pinken Schnellverschluss.
3. Wiederverwendbare, spülmaschinenfeste 1 Liter SodaStream® Glasflasche², kompatibel mit dem SodaStream DUO™ Wassersprudler.
4. Wiederverwendbare, spülmaschinengeeignete 1 Liter SodaStream® FUSE Kunststoffflasche³ (hergestellt aus Copolyester-Kunststoff), kompatibel mit dem SodaStream DUO™ Wassersprudler.

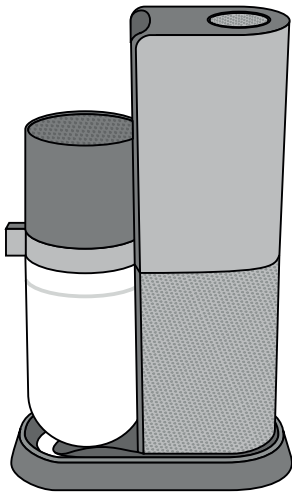
¹ Im Lieferumfang ist ein 60 Liter SodaStream® Quick Connect CO2-Zylinder (zum Gebrauch) mit enthalten. Wenn dieser leer ist, kann der 60 Liter SodaStream® Quick Connect CO2-Zylinder gegen einen vollen 60 Liter SodaStream® Quick Connect CO2-Zylinder nur für den Preis einer Gasfüllung getauscht werden. Mit einem 60 Liter SodaStream® Quick Connect CO2-Zylinder lassen sich bis zu 60 Liter Sprudelwasser herstellen, je nach Sprudelstärke und Modell des verwendeten SodaStream® Wassersprudlers.

² Die Flaschenkapazität (1048 ml) und die Fülllinie (840 ml) können leicht abweichen (+/- 20 ml). SodaStream® Glasflasche mit der Kennzeichnung "SST" am Boden.

³ Die Flaschenkapazität (1020 ml) und die Fülllinie (840 ml) können leicht abweichen (+/- 20 ml).

SODASTREAM DUO™ SYSTEM

SODASTREAM
DUO™ WASSERSPRUDLER



1

SODASTREAM®
QUICK CONNECT
CO2-ZYLINDER



2

SPÜLMASCHINEN-
FESTE 1 LITER
SODASTREAM®
GLASFLASCHE



3

SPÜLMASCHINEN-
GEEIGNETE 1 LITER
SODASTREAM®
FUSE KUNSTSTOFFFLASCHE



4

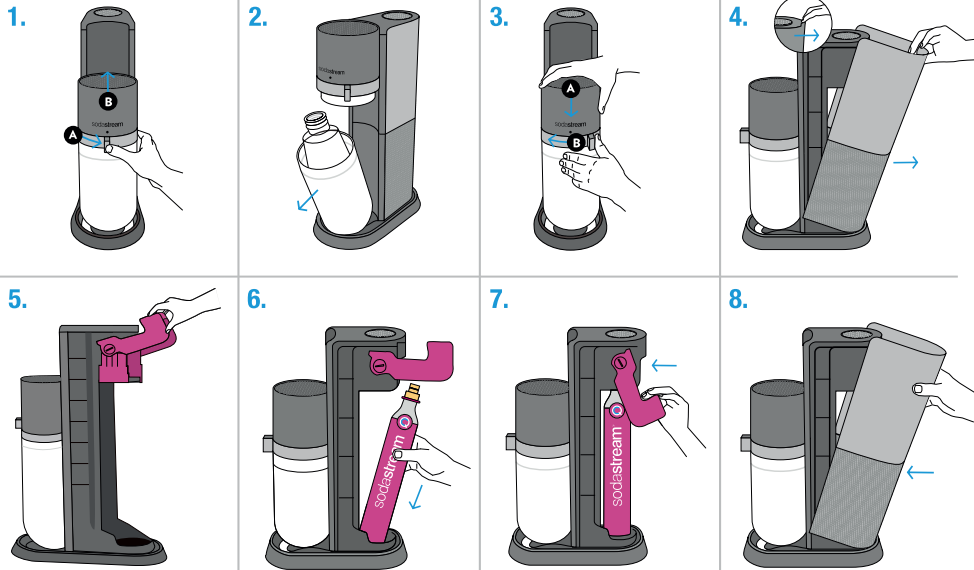


EINSETZEN DES SODASTREAM® QUICK CONNECT CO2-ZYLINDERS

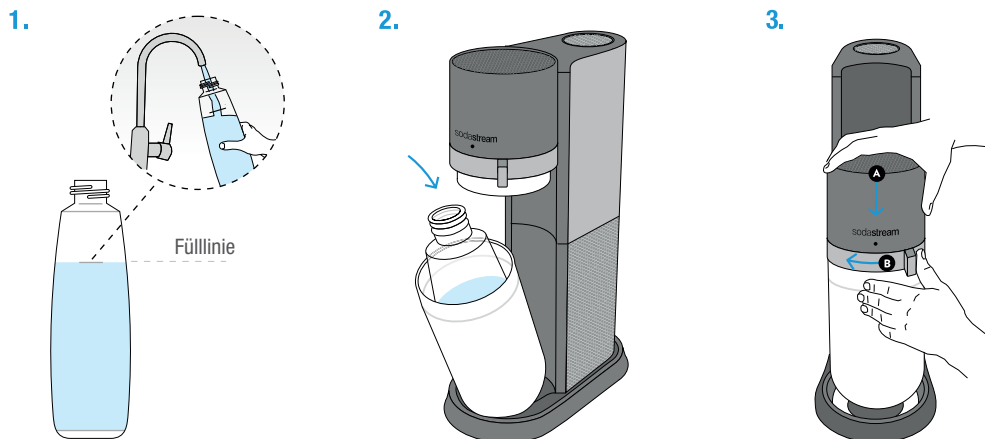
Vergewissern Sie sich, dass sich keine SodaStream® Flasche im Flaschenbehälter befindet.

1. Stellen Sie den SodaStream DUO™ Wassersprudler auf einer flachen, stabilen Oberfläche auf. Drehen Sie den Verriegelungsgriff nach rechts in die entriegelte Position. Der Gerätekopf gleitet automatisch nach oben.
2. Der Flaschenbehälter öffnet sich. Ziehen Sie den Flaschenbehälter sanft nach vorne und nehmen Sie die SodaStream® Flasche heraus, falls sich diese im SodaStream® Wassersprudler befindet. Der SodaStream® Quick Connect CO2-Zylinder darf niemals eingesetzt oder ausgetauscht werden, während sich eine SodaStream® Flasche im SodaStream® Wassersprudler befindet.
3. Bringen Sie den Flaschenbehälter wieder in die aufrechte Position und drücken Sie den Gerätekopf herunter. Halten Sie den Gerätekopf heruntergedrückt und drehen Sie den Verriegelungsgriff nach links, bis er in die verriegelte Position einrastet.
4. Ziehen Sie die Rückabdeckung vorsichtig vom Gerät und nehmen Sie diese ab.
5. Ziehen Sie den Zylinderhebel nach oben.
6. Entfernen Sie die Siegelfolie und Kappe vom SodaStream® Quick Connect CO2-Zylinder. Setzen Sie den SodaStream® Quick Connect CO2-Zylinder in den Zylinderhalter ein. Bitte vergewissern Sie sich, dass der von Ihnen verwendete SodaStream® Quick Connect CO2-Zylinder keine äußeren Beschädigungen oder Mängel aufweist.
7. Drücken Sie den Zylinderhebel nach unten.
8. Setzen Sie die Rückabdeckung wieder ein, sodass sie am Gerät einrastet. Jetzt ist Ihr SodaStream DUO™ Wassersprudler einsatzbereit.

EINSETZEN DES SODASTREAM® QUICK CONNECT CO2-ZYLINDERS

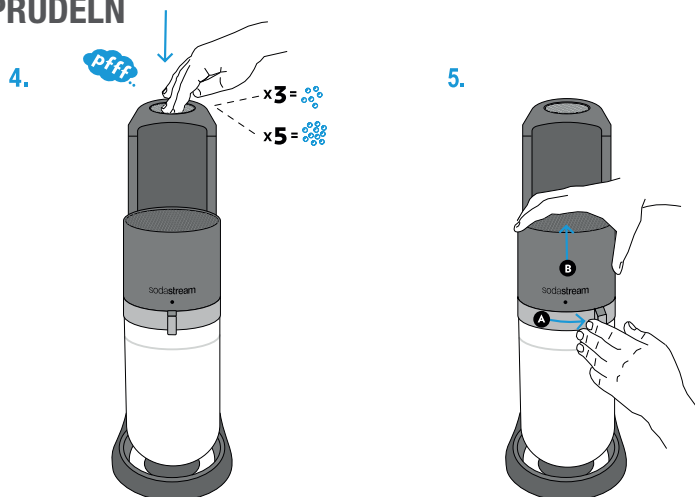


WASSER SPRUDELN



- 1.** Füllen Sie die SodaStream® Flasche bis zur angegebenen Fülllinie mit kaltem Trinkwasser. Verwenden Sie zum Sprudeln ausschließlich Wasser. Geben Sie Sirup immer erst nach dem Sprudeln hinzu.
- 2.** Stellen Sie den SodaStream DUO™ Wassersprudler auf einer flachen, stabilen Oberfläche auf. Drehen Sie den Verriegelungsgriff nach rechts in die entriegelte Position. Der Gerätekopf gleitet automatisch nach oben. Kippen Sie den Flaschenbehälter nach vorne und stellen Sie die SodaStream® Flasche in die Flaschenhalterung. Kippen Sie den Flaschenbehälter mit der SodaStream® Flasche wieder in die aufrechte Position.
- 3.** Drücken Sie den Gerätekopf herunter. Halten Sie den Gerätekopf heruntergedrückt und drehen Sie den Verriegelungsgriff nach links in die verriegelte Position.

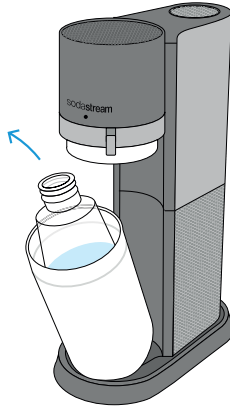
WASSER SPRUDELN



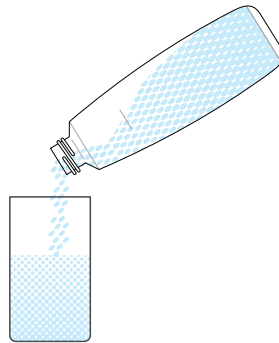
4. Drücken Sie den Sprudelknopf etwa zwei Sekunden lang fest nach unten, dann lassen Sie ihn los und drücken ihn noch einmal. Wiederholen Sie den Vorgang 3-mal für eine leichte Sprudelwirkung, 5-mal für eine starke Sprudelwirkung und noch weitere Male für eine besonders starke Sprudelwirkung.
WIEDERHOLEN SIE DEN VORGANG NICHT MEHR ALS 7 MAL.
BESPRUDELN SIE AUSSCHLIESSLICH WASSER.
5. Sobald der gewünschte Sprudelgrad erreicht ist, warten Sie bitte 3 Sekunden und drehen Sie den Verriegelungsgriff nach rechts in die entriegelte Position, bis der Gerätekopf nach oben gleitet. Dabei entweicht der überschüssige Druck hörbar aus der SodaStream® Flasche.

WASSER SPRUDELN

6.



7.



6. Kippen Sie den Flaschenbehälter nach vorne und nehmen Sie die SodaStream® Flasche aus dem SodaStream DUO™ Wassersprudler. Genießen Sie Ihr frisch gesprudelt Wasser oder machen Sie ein leckeres Erfrischungsgetränk einfach selbst mit Ihrer bevorzugten SodaStream® Sirupsorte.

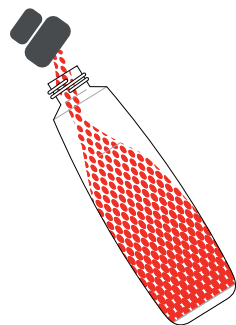
NACH DEM BESPRUDELN VON SEHR KALTEM WASSER KÖNNEN EVENTUELL KLEINE EISSTÜCKE IM WASSER AUFTRETEN.

7. Genießen Sie Ihr frisch gesprudelt Erfrischungsgetränk!

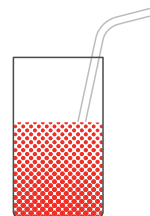
SIRUP HINZUFÜGEN

8.

SIRUP



GENIEßEN SIE IHR
ERFRISCHUNGSGETRÄNK!



8. Für Erfrischungsgetränke: Halten Sie die SodaStream® Flasche mit frisch hergestelltem Sprudelwasser leicht schräg und lassen Sie den gewünschten SodaStream® Sirup langsam an der Innenwand entlang in die SodaStream® Flasche laufen. Verschließen Sie die SodaStream® Flasche mit ihrem Deckel und mischen Sie den SodaStream® Sirup durch, indem Sie die SodaStream® Flasche leicht hin und her schwenken. Genießen Sie Ihr Erfrischungsgetränk!

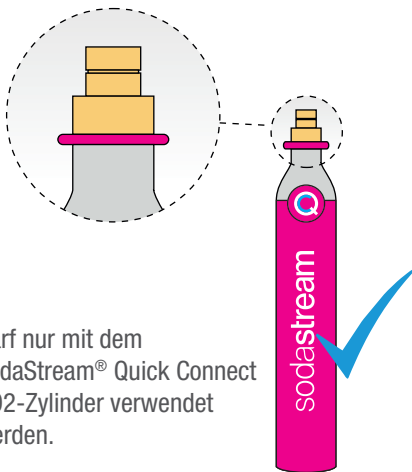
GEBEN SIE SIRUP IMMER ERST NACH DEM SPRUDELN HINZU!

Es wird empfohlen, die Gebrauchsanleitung auf dem Etikett des jeweiligen SodaStream® Sirups zu befolgen.

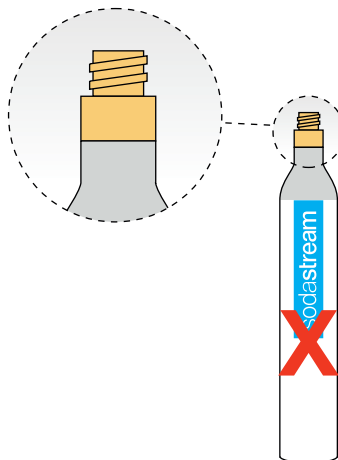
GEEIGNETER SODASTREAM® QUICK CONNECT CO2-ZYLINDER

Bitte beachten Sie, dass der SodaStream DUO™ Wassersprudler ausschließlich mit dem SodaStream® Quick Connect CO2-Zylinder und keinen anderen Zylindern kompatibel ist.

**Geeigneter SodaStream®
Quick Connect
CO2-Zylinder:**



**Nicht geeigneter
CO2-Zylinder:**



GEEIGNETE SODASTREAM® FLASCHEN

Es wird empfohlen mit mehreren SodaStream® Flaschen zu arbeiten, um immer frisch gesprudelt Wasser und Erfrischungsgetränke genießen zu können.

Geeignete SodaStream® Flaschen:



Spülmaschinenfeste
1 L SodaStream® Glasflasche*/**



Spülmaschinengeeignete
1 L SodaStream® Fused Kunststoffflasche***

Nicht geeignete SodaStream® Flaschen:



0,5 L SodaStream®
Fused Kunststoffflasche



1 L SodaStream®
Kunststoffflasche



0,5 L SodaStream®
Kunststoffflasche



0,8 L SodaStream®
Glaskaraffe

* Die Flaschenkapazität (1048 ml) und die Fülllinie (840 ml) können leicht abweichen (+/- 20 ml).

** SodaStream® Glasflasche mit der Kennzeichnung "SST" am Boden.

*** Die Flaschenkapazität (1020 ml) und die Fülllinie (840 ml) können leicht abweichen (+/- 20 ml).

FEHLERSUCHE

Bevor Sie den Kundenservice kontaktieren, prüfen Sie bitte die untenstehende Liste von Problemen und Lösungen:

SodaStream® Wassersprudler sprudelt nicht.

- SodaStream® Quick Connect CO2-Zylinder kann leer sein; SodaStream® Quick Connect CO2-Zylinder austauschen.
 - SodaStream® Quick Connect CO2-Zylinder kann lose sein. Nehmen Sie die SodaStream® Flasche heraus und verschaffen Sie sich Zugang zum CO2-Zylinder gemäß den Anweisungen im Kapitel „Einsetzen des SodaStream® Quick Connect CO2-Zylinders“. Setzen Sie dann den CO2-Zylinder neu ein. Verwenden Sie dabei KEINE Werkzeuge. Wenn der CO2-Zylinder bereits fest eingesetzt ist, könnte er leer sein. Tauschen Sie ihn gegen einen vollen SodaStream® Quick Connect CO2-Zylinder aus.
 - Prüfen Sie, ob die SodaStream® Flasche bis zur Fülllinie mit Wasser gefüllt ist.
 - Vergewissern Sie sich, dass der SodaStream® Wassersprudler aufrecht steht.
-

Während des Besprudelns entweicht hörbar Gas.

- Während des Sprudelvorgangs kann eventuell ein leichtes Zischen durch entweichendes CO2 hörbar sein. Dies ist normal. Das Geräusch hört nach dem Besprudeln auf, wenn der Flaschenbehälter geöffnet wird und der Druck entweicht.
 - Es ist normal, am Ende des Sprudelvorgangs eine geringe Gasmenge entweichen zu hören.
-

Der Flaschen- behälter verbindet sich nicht mit dem Gerätekopf.

- Vergewissern Sie sich, dass Sie die SodaStream® Flasche richtig eingesetzt haben. Nehmen Sie die SodaStream® Flasche heraus und setzen Sie sie erneut ein.

FEHLERSUCHE

Sie möchten ein bereits besprudeltes Getränk erneut besprudeln.

- **⚠ VORSICHT:** Nur Wasser ohne Sirup darf erneut besprudelt werden.

Aus Ihrem SodaStream® Wassersprudler entweicht auch nach dem Sprudeln weiterhin CO2.

- **⚠ VORSICHT:** Entfernen Sie nicht den SodaStream® CO2-Zylinder oder die SodaStream® Flasche. Belassen Sie den SodaStream® Wassersprudler in aufrechter Position. Berühren Sie ihn nicht, solange CO2 hörbar entweicht. Sobald kein CO2 mehr aus dem SodaStream® Wassersprudler entweicht, nehmen Sie die SodaStream® Flasche heraus.
- **⚠ ACHTUNG:** Der SodaStream® Quick Connect CO2-Zylinder kann sehr kalt sein! Nehmen Sie den Zylinder vorsichtig heraus. Kontaktieren Sie unser SodaStream Kundenservicecenter. Sie finden dieses auf der Webseite DE: www.sodastream.de/ AT: www.sodastream.at.
- **⚠ VORSICHT:** Ein CO2-Leck kann zu Erstickung führen. Lüften Sie den Raum gründlich und atmen Sie frische Luft ein. Falls Sie sich unwohl fühlen, suchen Sie umgehend einen Arzt auf.

Der Zylinderhebel lässt sich beim Einsetzen des Zylinders nicht ganz herunterdrücken.

Überprüfen Sie, dass Sie den auf Seite 14 gezeigten geeigneten SodaStream® Quick Connect CO2-Zylinder verwenden.

FEHLERSUCHE

Nach dem Einsetzen eines neuen SodaStream® Quick Connect CO2-Zylinders in den SodaStream DUO™ Wassersprudler ist das Geräusch von entweichendem CO2 zu hören.

- Setzen Sie den SodaStream® Quick Connect CO2-Zylinder erneut in das Gerät ein. Verwenden Sie dabei **KEINE** Werkzeuge.

Sie erreichen nur schwaches Sprudeln.

- Sofern Sie noch keinen SodaStream® Sirup hinzugegeben haben, sprudeln Sie erneut auf eine höhere Sprudelstärke.
- Verwenden Sie kaltes Trinkwasser zum Sprudeln.
- Falls Sie beim Sprudeln weiterhin nur einen mäßigen CO2-Gehalt erreichen, könnte Ihr SodaStream® Quick Connect CO2-Zylinder leer sein. Tauschen Sie den CO2-Zylinder aus.

Während des Sprudelvorgangs kommt es zum Überlaufen der SodaStream® Flasche.

- Drücken Sie den Sprudelknopf zu lange oder zu oft? Richtig ist kurzes, kräftiges Drücken.
- Prüfen Sie, dass die SodaStream® Flasche nur bis zur Fülllinie gefüllt ist.
- Überprüfen Sie, dass Ihre SodaStream® Flasche einer der auf Seite 15 gezeigten kompatiblen SodaStream® Flaschen entspricht.

FEHLERSUCHE

Ihr Getränk hat zu wenig Geschmack.

- Fügen Sie etwas mehr SodaStream® Sirup hinzu gemäß den Anweisungen auf der Sirupflasche.
- **⚠ VORSICHT:** Um Verletzungen zu vermeiden, sprudeln Sie die SodaStream® Flasche nach der Zugabe von Sirup NICHT erneut auf.

Nach dem Sprudeln treten kleine Eisstücke im Wasser auf.

- Dies kann beim Sprudeln von sehr kaltem Wasser passieren.

Können Sie ein Problem nicht lösen oder haben Sie weitere Fragen?

Wenden Sie sich an unser SodaStream Kundenservicecenter.

Sie finden dieses auf der Webseite DE: www.sodastream.de/ AT: www.sodastream.at.

PFLEGE

SODASTREAM DUO™ WASSERSPRUDLER

- Verwenden Sie zum Reinigen niemals abrasive Reinigungsmittel oder scharfe Werkzeuge. Verwenden Sie ein mildes Geschirrspülmittel und ein weiches, feuchtes Tuch, um das Gerät schonend zu reinigen. Wischen Sie verschüttete Flüssigkeiten weg, um den Fuß des Geräts trocken zu halten. Legen Sie das Gerät **NICHT** in Wasser. Es darf auch **NICHT** in einer Geschirrspülmaschine gereinigt werden, andernfalls kommt es zu schweren Schäden an Ihrem SodaStream® Wassersprudler.
- Stellen Sie den SodaStream® Wassersprudler **NICHT** neben einer Wärmequelle auf.
- Verwenden Sie zur äußeren Reinigung des Edelstahl-Flaschenbehälters ein feuchtes Tuch, um Wasserflecken und Ablagerungen zu entfernen.
- Zur inneren Reinigung des Flaschenbehälters nehmen Sie die innere Flaschenhalterung mit einer Drehbewegung heraus und reinigen Sie diese mit einem feuchten Tuch.

SODASTREAM® FLASCHEN

- Die SodaStream® Flaschen sind speziell für den SodaStream DUO™ Wassersprudler konzipiert. Verwenden Sie **KEINE** SodaStream® Flaschen eines anderen Typs mit diesem SodaStream® Wassersprudler-Modell. Eine Auflistung geeigneter SodaStream® Flaschen finden Sie auf Seite 15.
- Die SodaStream® Flaschen aus Glas sind spülmaschinenfest.
- Spülen Sie die SodaStream® Flaschen mit kaltem oder lauwarmem Wasser aus.
- Nur Glasflaschen oder spülmaschinengeeignete Fused Kunststoffflaschen von SodaStream® mit der Kennzeichnung „Spülmaschinengeeignet“ dürfen mit heißem Wasser ausgespült werden.
- Verwenden Sie ein mildes Geschirrspülmittel und eine Schaumstoffbürste zur Reinigung.
- Ersatzflaschen von SodaStream® sind überall dort erhältlich, wo SodaStream® Produkte verkauft werden.

SICHERHEITSHINWEISE

BEWAHREN SIE DIESE ANWEISUNGEN AUF UND GEBEN SIE DIESE AN ALLE NUTZER WEITER

⚠ Es ist wichtig, dass Sie vor dem Gebrauch des SodaStream® Wassersprudlers alle Gebrauchs- und Pflegehinweise sowie die wichtigen Sicherheitshinweise lesen und verstehen, um Verletzungen und Schäden an Ihrem SodaStream® Wassersprudler zu vermeiden.

ALLGEMEINE SICHERHEITSHINWEISE:

- ⚠ **VORSICHT:** Eine nicht bestimmungsgemäße Verwendung Ihres SodaStream® Wassersprudlers kann zu schweren Verletzungen führen.
- ⚠ **VORSICHT:** Verwenden Sie Ihren SodaStream® Wassersprudler **NICHT**, wenn er sich nicht in aufrechter Position befindet.
- ⚠ **VORSICHT:** Verwenden Sie Ihren SodaStream® Wassersprudler **NICHT** für einen anderen Zweck als das Sprudeln von Trinkwasser. Die Verwendung Ihres SodaStream® Wassersprudlers für nicht vorgesehene Zwecke kann zu schweren Verletzungen führen.
- ⚠ **VORSICHT:** Verwenden Sie Ihren SodaStream® Wassersprudler auf einer flachen, stabilen Oberfläche in ausreichender Entfernung von Wärmequellen. Lassen Sie ihn nicht in direktem Sonnenlicht stehen.
- Stellen Sie Ihren SodaStream® Wassersprudler **NICHT** auf oder in die Nähe einer heißen Oberfläche (z. B. Küchenherd, Backofen, Kochplatte) und verwenden Sie ihn niemals in der Nähe einer Flamme.
- Die SodaStream® Flasche muss richtig eingesetzt sein, bevor Sie Ihren SodaStream® Wassersprudler betätigen.
- Bewegen Sie Ihren SodaStream® Wassersprudler **NICHT** während des Sprudelvorgangs.
- Öffnen Sie den Flaschenbehälter **NICHT** während des Sprudelvorgangs.
- Um die Gefahr von Personen- oder Sachschäden zu verringern, dürfen Wartungs- und Reparaturarbeiten ausschließlich von Kundenservicevertretern durchgeführt werden, welche von SodaStream autorisiert sind.
- Der SodaStream DUO™ Wassersprudler kann nicht von Kindern unter 12 Jahren und von Personen mit eingeschränkten physischen, sensorischen oder geistigen Fähigkeiten oder mit mangelnder Erfahrung und Kenntnissen ohne angemessene Aufsicht durch Erwachsene verwendet, gereinigt oder gewartet werden.

SICHERHEITSHINWEISE

- Reinigen Sie die SodaStream® Flasche vor dem ersten Gebrauch.
- Füllen Sie die SodaStream® Flasche nur bis zur Fülllinie mit kaltem Trinkwasser.
- ⚠ **VORSICHT:** GEBEN SIE SIRUP IMMER ERST NACH DEM SPRUDELN HINZU.
- ⚠ **VORSICHT:** Besprudeln Sie **NIEMALS** eine leere SodaStream® Flasche.

SODASTREAM® GLASFLASCHE UND SODASTREAM® FUSE KUNSTSTOFFFLASCHE

- ⚠ **VORSICHT:** Benutzen Sie die SodaStream® Flasche **NICHT**, wenn sie Risse, Absplitterungen oder Verformungen aufweist oder wenn es Anzeichen dafür gibt, dass die SodaStream® Flasche in irgendeiner Weise beschädigt ist. Verwenden Sie diese SodaStream® Flasche nicht mehr. Tauschen Sie sie gegen eine Neue aus.
- ⚠ **VORSICHT:** Verwenden Sie **KEINE** anderen Flaschen als Original-Flaschen von SodaStream®, die für den SodaStream DUO™ Wassersprudler geeignet sind. SodaStream® Glasflasche mit der Kennzeichnung "SST" am Boden.
- ⚠ **VORSICHT:** Setzen Sie die SodaStream® Flasche **NICHT** extremen Temperaturschwankungen aus (z. B. kein heißes Wasser in eine kalte Flasche geben).
- ⚠ **VORSICHT:** Legen Sie die SodaStream® Flasche **NICHT** in den Gefrierschrank oder in extreme Kälte unter 1 °C.
- ⚠ **VORSICHT:** Lassen Sie die SodaStream® Flasche **NICHT** in Ihrem Auto.
- ⚠ **VORSICHT:** Die SodaStream® Fuse Kunststoffflaschen sind mit einem Mindesthaltbarkeitsdatum direkt auf der Kunststoffflasche gekennzeichnet (dies gilt nicht für SodaStream® Glasflaschen). Verwenden Sie eine SodaStream® Kunststoffflasche **NICHT** nach ihrem Mindesthaltbarkeitsdatum. Recyceln oder entsorgen Sie eine abgelaufene SodaStream® Kunststoffflasche und tauschen Sie sie gegen eine Neue aus.
- In dem unwahrscheinlichen Fall, dass Ihre SodaStream® Flasche während des Sprudeln zerbricht, öffnen Sie den Flaschenbehälter nicht, da sämtliche Glassplitter im Inneren des Flaschenbehälters sicher zusammengehalten werden. Bitte wenden Sie sich in einem solchen Fall an das SodaStream Kundenservicecenter (per E-Mail unter DE: info@sodastream.de/ AT: info@sodastream.at).

SICHERHEITSHINWEISE

ZU IHRER SICHERHEIT

KOHLENDIOXID (CO₂)-ZYLINDER

- **⚠️ WARNUNG:** Verwenden Sie nur einen SodaStream® Quick Connect CO₂-Zylinder. Dieser SodaStream DUO™ Wassersprudler ist nicht mit anderen CO₂-Zylindern kompatibel!
- **⚠️ WARNUNG:** Der CO₂-Zylinder und das Zylinderventil sollten vor der Verwendung auf Beschädigungen überprüft werden. Falls solche festgestellt werden, darf der CO₂-Zylinder **NICHT** verwendet werden. Bitte kontaktieren Sie in diesem Fall einen autorisierten SodaStream® Servicevertreter.
- **⚠️ WARNUNG:** Eine unsachgemäße Handhabung des CO₂-Zylinders kann zu schweren Verletzungen führen.
- **⚠️ WARNUNG:** Beim Entnehmen des CO₂-Zylinders ist Vorsicht geboten, da dieser unmittelbar nach dem Gebrauch sehr kalt sein kann.
- **⚠️ WARNUNG:** Sollte ein CO₂-Leck auftreten, lüften Sie den Bereich, atmen Sie frische Luft ein und suchen Sie bei Unwohlsein sofort einen Arzt auf.
- Transportieren Sie Ihren Wassersprudler **NICHT** mit eingesetztem CO₂-Zylinder.
- Manipulieren Sie den CO₂-Zylinder **NICHT** in irgendeiner Weise.
- Versuchen Sie **NICHT**, den CO₂-Zylinder zu durchstechen oder zu verbrennen.
- Werfen Sie den CO₂-Zylinder **NICHT**, und lassen Sie ihn **NICHT** fallen.
- Ergreifen oder entfernen Sie niemals den CO₂-Zylinder aus dem Wassersprudler, während CO₂ ausströmt.
- Setzen Sie niemals einen CO₂-Zylinder in den Wassersprudler ein oder ersetzen ihn, solange noch eine Kunststoffflasche/Glasflasche in dem Gerät eingesetzt ist.
- Stellen Sie den CO₂-Zylinder **NICHT** in die Nähe einer Wärmequelle oder setzen Sie ihn **NICHT** direktem Sonnenlicht oder Temperaturen über 50°C aus.

SODASTREAM BESCHRÄNKTE GEWÄHRLEISTUNG

Wir haben uns große Mühe gegeben, um Ihnen Ihren SodaStream® Wassersprudler in ordnungsgemäßem Zustand zu liefern. SodaStream garantiert Ihnen, dass Ihr SodaStream® Wassersprudler bei normalem Gebrauch im Haushalt frei ist von Defekten und Mängeln an Material und Ausführung. Dies gilt für eine Dauer von zwei (2) Jahren ab dem Datum des Erwerbs sowie vorbehaltlich der vorliegenden beschränkten Gewährleistung und den allgemeinen Geschäftsbedingungen.

Wir empfehlen Ihnen, den SodaStream® Wassersprudler online zu registrieren. Besuchen Sie dazu unsere Webseite DE: www.sodastream.de/ AT: www.sodastream.at und füllen Sie das Formular für die Registrierung des Produktes aus.

Wenn Ihr SodaStream® Wassersprudler innerhalb der Gewährleistungszeit eine Fehlfunktion aufweist und wir feststellen, dass das Problem auf Verarbeitungs- oder Materialfehler zurückzuführen ist, wird SodaStream das Gerät im Rahmen der in dieser Gewährleistung festgelegten Einschränkungen nach eigenem Ermessen kostenlos reparieren oder ersetzen. SodaStream kann Ihren SodaStream® Wassersprudler durch einen überholten SodaStream® Wassersprudler oder einen gleichwertigen ersetzen, wenn das von Ihnen gekaufte Modell nicht mehr lieferbar ist. Es erfolgt keine Rückerstattung. Diese beschränkte Gewährleistung gilt für Verbraucher, die den SodaStream® Wassersprudler im Einzelhandel für den persönlichen, familiären oder häuslichen Gebrauch erworben haben.

NICHT abgedeckt von dieser Gewährleistung sind:

- unsachgemäße Verwendung, Modifizierung des SodaStream® Wassersprudlers oder gewerbliche Nutzung;
- Schäden, die durch kohlenensäurehaltige Flüssigkeiten außer Wasser entstehen;
- normaler Verschleiß (z. B. Verfärbung);
- Produktfehlfunktionen, die ganz oder teilweise auf eine Änderung, Demontage oder Reparatur des SodaStream® Wassersprudlers durch eine andere Servicestelle als ein autorisiertes SodaStream Servicezentrum zurückzuführen sind;
- Schäden, die durch die Verwendung von Zylindern oder Flaschen entstehen, die nicht von SodaStream für die Verwendung mit Ihrem SodaStream® Wassersprudler freigegeben sind;

SODASTREAM BESCHRÄNKTE GEWÄHRLEISTUNG

- Schäden, die durch die Verwendung des SodaStream® Wassersprudlers mit einem Adaptventil entstehen;
- Schäden, die durch einen Unfall, einen Versand oder durch anderes als den normalen Gebrauch im Haushalt verursacht wurden;
- die SodaStream® Flaschen und SodaStream® CO2-Zylinder.

SodaStream ist nicht haftbar für beiläufig entstehende Schäden oder Folgeschäden. Das einzige und ausschließliche Rechtsmittel des Verbrauchers ist die Reparatur oder der Ersatz gemäß den Bedingungen dieser Gewährleistung. Nach dem Recht einiger Länder ist der Ausschluss oder die Beschränkung dieser Schäden nicht zulässig, sodass diese Ausschlüsse möglicherweise nicht auf Sie zutreffen. Soweit diese Gewährleistung nicht mit dem örtlichen Recht übereinstimmt, gilt diese Gewährleistung als entsprechend modifiziert, um mit dem jeweiligen örtlichen Recht vereinbar zu sein. Sie können auch andere Rechte haben, die je nach örtlichen Gesetzen variieren. Die Vorteile, die dem Verbraucher durch diese Gewährleistung gewährt werden, gelten zusätzlich zu anderen Rechten und Rechtsmitteln, die dem Verbraucher möglicherweise durch das Gesetz in Bezug auf diesen SodaStream® Wassersprudler zustehen können.

UM EINEN GEWÄHRLEISTUNGSSERVICE IN ANSPRUCH ZU NEHMEN

Wenn Ihr SodaStream® Wassersprudler einen Gewährleistungsservice benötigt, wenden Sie sich bitte an Ihr örtliches SodaStream Kundenservicecenter. Sie finden dieses auf der Webseite DE: www.sodastream.de/ AT: www.sodastream.at. Ein SodaStream Vertreter wird Ihnen nähere Anweisungen dazu geben, wie Sie den Versand Ihres SodaStream® Wassersprudlers an eines unserer autorisierten Servicezentren auf Ihre Kosten veranlassen können. Nur SodaStream oder seine Vertreter sind autorisiert, Gewährleistungsreparaturen oder einen Gewährleistungsservice an Ihrem SodaStream® Wassersprudler durchzuführen.

SODASTREAM BESCHRÄNKTE GEWÄHRLEISTUNG

SERVICE AUSSERHALB DER GEWÄHRLEISTUNG

Wenn SodaStream oder seine autorisierten Vertreter feststellen, dass die Fehlfunktion oder der Schaden nicht durch die Gewährleistung abgedeckt ist, repariert SodaStream den SodaStream® Wassersprudler nur gegen Zahlung der festgesetzten Reparaturgebühr.

GELTENDE BEDINGUNGEN

Alle Ansprüche, Reklamationen, Urteilsforderungen oder Rechtsstreitigkeiten, die in irgendeiner Weise mit Ihrem SodaStream® Wassersprudler in Verbindung stehen, unterliegen den örtlichen Gesetzen des Landes, in dem der SodaStream® Wassersprudler gekauft wurde.

SODASTREAM® CO2-ZYLINDER

Ihr SodaStream® Wassersprudler wurde für den Betrieb mit einem SodaStream® Quick Connect CO2-Zylinder konzipiert. Die Verwendung anderer CO2-Zylinder wird nicht empfohlen, da sie möglicherweise nicht mit einem SodaStream® Wassersprudler kompatibel sind. Schäden, die durch die Verwendung eines anderen Zylinders als eines SodaStream® Quick Connect CO2-Zylinders entstehen, sind nicht von der Gewährleistung abgedeckt. Dieser Zylinder ist: (1) Eigentum der Soda-Club (CO2) SA oder mit ihr verbundener Unternehmen; (2) zum Patent angemeldet und durch andere geistige Eigentumsrechte geschützt; und (3) wird lediglich zum Gebrauch bereitgestellt. Ein unsachgemäßes Wiederbefüllen dieses Zylinders durch Dritte kann riskant und rechtswidrig sein. SodaStream garantiert die Sicherheit der SodaStream Zylinder, die von SodaStream selbst wiederbefüllt wurden und mit einem SodaStream Sicherheitsventil versehen sind. Wenn Sie einen leeren SodaStream Zylinder an SodaStream oder einen autorisierten SodaStream-Händler zurückgeben, können Sie im Tausch einen vollen SodaStream Zylinder zum Preis einer Gasfüllung erhalten. Falls Sie Ihren SodaStream Zylinder nicht mehr tauschen, sondern endgültig abgeben möchten, können Sie diesen direkt an SodaStream zurückgeben und erhalten einen Rückgabebetrag von 3,50 €. Sie dürfen keine Eigentumsgegenstände entfernen oder abändern, die auf dem Zylinder angebracht sind oder diesem beiliegen.

SODASTREAM BESCHRÄNKTE GEWÄHRLEISTUNG

SODASTREAM® FLASCHEN

Ihr SodaStream® Wassersprudler ist für den Betrieb mit einer geeigneten SodaStream® 1 Liter Fuse Flasche und 1 Liter SodaStream® Glasflasche konzipiert. Schäden, die durch die Verwendung einer anderen Flasche als einer geeigneten SodaStream® Flasche entstehen, sind nicht von der Gewährleistung abgedeckt. Untersuchen Sie die SodaStream® Flasche vor jedem Gebrauch auf Risse, Absplitterungen oder sonstige Verformungen oder Schäden. Tauschen Sie verformte oder beschädigte SodaStream® Flaschen gegen eine Neue aus. SodaStream® Flaschen sind bei autorisierten SodaStream Händlern erhältlich.

ANWEISUNGEN ZUR ENTSORGUNG DES PRODUKTS

Bitte recyceln Sie beschädigte oder verformte SodaStream® Flaschen gemäß den örtlichen Recyclingbestimmungen. Die Verpackung von SodaStream® Produkten besteht aus recycelbaren Materialien. Nähere Informationen zum Recycling erhalten Sie bei Ihrer örtlichen Behörde.

TECHNISCHE DATEN

Maximaler Betriebsdruck: 116 psi bzw. 8 bar

Maximal zulässige Betriebstemperatur: 40 °C

Die Kontaktangaben unseres SodaStream Kundenservicecenters finden Sie auf der Webseite DE: www.sodastream.de/ AT: www.sodastream.at.

SODASTREAM ist ein eingetragenes Handelszeichen der Firma Soda-Club (CO2) SA oder ihrer Tochtergesellschaften.



KONTAKT

Deutschland:

Im Vertrieb durch SodaStream GmbH
Höhenstraße 2, 65549 Limburg
Service-Hotline: 0800 - 1 - 831066
www.sodastream.de

Österreich:

Im Vertrieb durch SodaStream Österreich GmbH
Arbeitergasse 50, A-2333 Leopoldsdorf
Service-Hotline: 0800 - 204041
www.sodastream.at