

 **Kintone**

**Z1**

## 取扱説明書

品番 **TA-K003**

保管用・保証書付き

このたびは、Kintone Z1 をお買い上げいただき、まことにありがとうございます。

- ・取扱説明書をよくお読みのうえ、正しくお使いください。
- ・保証書はお買い上げ日などのご記入を確かめ、本品箱内に同梱されている納品書・取扱説明書とともに大切に保管してください。

# 目次

1.ご使用の前に	
使用する前の注意事項	3
初めて使用する時	3
プロテクターについて	3
2.ご使用前の準備	4
使用前の充電	4
スケートボードの充電	4
ジョイスティックの充電	4
3.ペアリング設定	
本体との連動設定	5
ペアリング確認	5
ペアリングテスト	5
4.操作方法	
電源の入れ方	6
ジョイスティック	6
5.各部名称	
スケートボードの各部名称	7

6.動力部詳細	
各部品名称	8
7.安全上の注意	
安全にご使用いただくために	9
最大走行距離	9
8.ご使用上の注意	
ご使用上の注意	10-11
9.トラブルシューティング	
トラブルシューティング	12
10.製品・バッテリー仕様	
製品・バッテリー仕様	13
修理規定	14
保証書	裏表紙

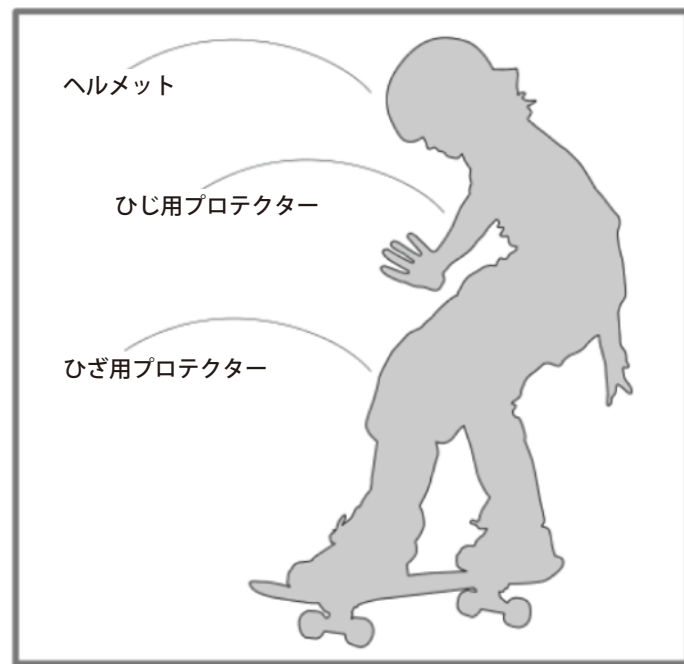
# 1. ご使用の前に

## 使用する前の注意事項

- ・本製品を使用する前には、製品に異常がないか故障がないか確認してください。
- ・製品を使用する方は怪我防止の為、プロテクターを着用していることを確認してください。
- ・本製品を使用する場所が安全な環境下であることを確認してから使用してください。

## 初めて使用する際

- ・ボードの電源を入れ、正常に動くかご確認ください。
  - ・ジョイスティックを操作し、ブレーキが正しく反応することを確認してください。
  - ・ボードに乗って身体のバランスをとり、ゆっくりとジョイスティックを倒してボードを走らせませす。
- 逆方向に動かすとブレーキがかかります。
- ・何度か練習をして、慣れてきたらターン（方向転換）の練習を行ってください。
  - ・初めて練習する際は、補助として二人で練習することをおすすめします。



## ご注意

ご使用前に身体を保護するプロテクター（ヘルメット、ひじあて、ひざあて）を着用してください。  
電池の残量が少なくなると、自動的にクローズモードになります。  
高速駆動、高加速はできません。

## 2.ご使用前の準備

### 使用する前に充電してください

- ・ボードとジョイスティック（リモートコントローラー）は、最初にご使用になる前に十分に充電をしてください。
- ・充電する際には、ボードとジョイスティックともに電源を OFF にしてください。

※ご注意：付属の充電器以外で充電を行うと基盤やバッテリーが故障するおそれがあります。

また、保証対象外となります。

別途充電器をご希望の方は、弊社までご連絡ください。

### スケートボードの充電

- ・必ず付属のアダプターをご使用ください。
- ・スケートボードの電源が ON になっている場合は、OFF にしてください。
- ・付属のアダプターをスケートボードの電源ポートに差します。
- ・充電が始まるとインジゲーターが赤く点灯します、充電が終わると緑色に点灯します。
- ・充電が終わったら、アダプターを取り外します。
- ・バッテリーの電池残量がゼロから充電完了になるまでおよそ 2 時間かかります。

### ジョイスティックの充電

- ・付属の USB ケーブルをリモコン下部にあるポートに差し、片側は充電器に差します。
- ・コネクタ部の向きにご注意ください、充電が終わるまでおよそ 2 時間かかります。

## 3.ペアリング設定

### 本体との連動設定

- ・本製品は、ジョイスティック（リモートコントローラー）を操作して前進やブレーキの操作を行います。
- ・ボード本体とジョイスティックを連動させないと操作できません。
- ・はじめに、ボード本体とジョイスティックをペアリング（連動）させます。

### ペアリング確認

- ・使用する前に、ジョイスティックとボードの電源が OFF になっていることを確認してください。
- ・ジョイスティックの電源 LED が点灯するまで押します。
- ・ジョイスティックのペアリングボタンを押します。
- ・ジョイスティックを押すとモーターが回転すれば、ペアリングは正常に完了しています。

### ペアリングテスト

- ・スケートボードの側でペアリングができているかテストすることができます。
- ・ジョイスティックを操作し、モーターホイールが回転するかどうかを確認します。
- ・ジョイスティックのボタンを逆方向に動かすと止まります。

これでジョイスティックが使用可能になります。

# 4. 操作方法

## 電源の入れ方



インジゲーターが点滅している時は、異常な状態です。  
本マニュアルの「トラブルシューティング」をご参照ください。



「ピーッ」という音が止まるまで、ボードを動かさないでください。  
(起動した後の最初の 5 秒)

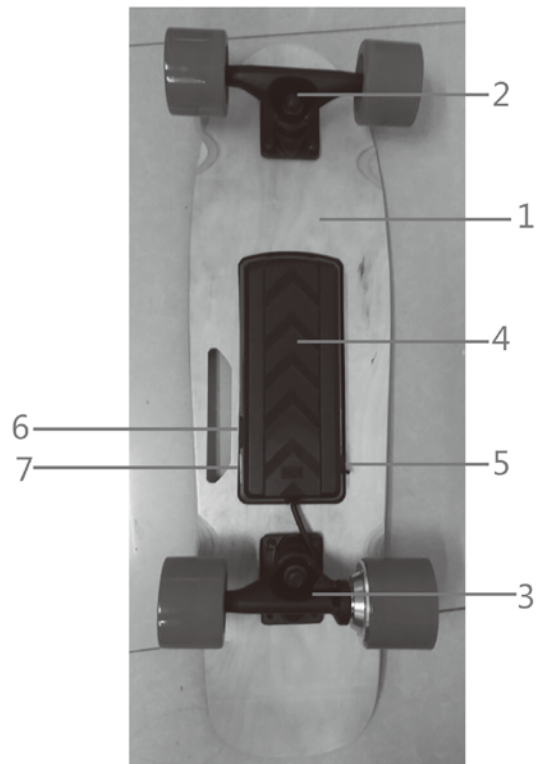
## ジョイスティック (リモートコントローラー)



## 5. 各部名称

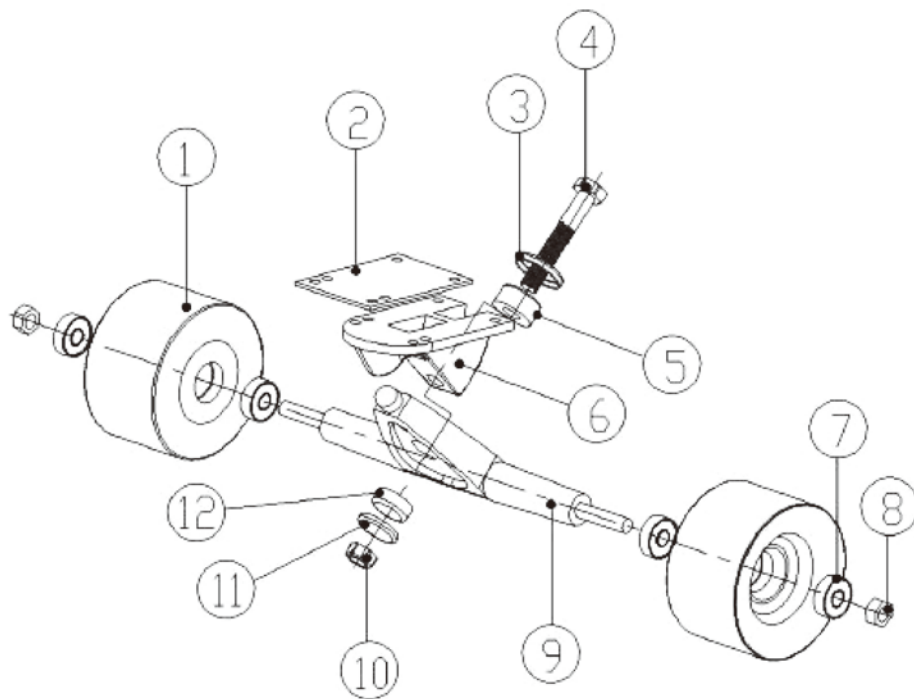
### ●スケートボードの各部名称

1. デッキ
2. 前方車輪
3. 動力ユニット
4. バッテリーケース
5. 充電器差し込み口
6. 電源ボタン
7. バッテリーインジゲーター





## 6. 動力部詳細



①ホイール

④トラックボルト

⑦ベアリング

⑩ナット

②ガスケット

⑤スプリングワッシャー

⑧ナット

⑪ガスケットリング

③ガスケットリング

⑥受け軸

⑨トラック

⑫スプリングワッシャー

# 7.安全上の注意

## 安全にご使用頂くために

安全に楽しくお使いいただくために、以下の規則は必ずお守りください。

- ・説明書の内容をよくお読み下さい。
- ・毎回使用開始前に、本体の安全、部品の破損の有無などをしっかり確認して下さい。ご使用にならず、ご購入元の販売店、又は販売代理店にお問い合わせください。
- ・本品を使用して、人や物に影響をおよぼすような危険なことはしないで下さい。
- ・弊社が委託している修理機関以外で、修理・パーツ交換・改造をされたものをご使用された際の損害や怪我などは弊社では責任を負いかねます。また、交換・修理の保証が適応されません。
- ・凹凸のはげしい道での走行は、怪我の恐れがございますのでご使用にならないでください。
- ・本品はご高齢の方や、おからだの不自由な方がお乗りになることを推奨致しかねます。
- ・飲酒時にお乗りにならないでください。
- ・充電が少ない場合は、充電されてからのご使用をお勧めします。充電が少ない状態で本品をご使用なさいますと、電力不足で本品の機能が正常に作動せず、思わぬ事故やけがの原因となる恐れがございます。

## 最大走行距離

最大走行距離は環境など要素によって異なります。詳細は以下のとおりです。

- ・地形：平坦あるいはなめらかな道路で走ると走行距離が増加し、逆の場合には減少します。
- ・体重：体重によって走行距離が異なります。
- ・環境温度：極端に低温や高温の状態下で走行すると、最大走行距離は減少します。
- ・メンテナンス：充電をこまめに実施すると走行距離が増加します。
- ・運転速度：適度な速度を保って運転すると走行距離が増加します。頻繁に本体を起動・停止・加速・減速しますと走行距離が減少します。

## 8.ご使用上の注意

本体を安全に運転頂く為に、特に注意事項の詳細を説明します。  
本説明書に記載されている全ての安全注意事項をよくお読みください。

### WARNING!

- ・充電が少ない場合は、充電されてからのご使用をお勧めします。充電が少ない状態で本品をご使用なさいますと、電力不足で本品の機能が正常に作動せず、思わぬ事故やけがの原因となる恐れがございます。
- ・練習する時、必ずヘルメットや、膝と肘を保護するプロテクター等安全器具を用意してください。
- ・本体は個人娯楽使用製品である為、通常の交通手段としての使用はしないでください。
- ・お子様、お年寄りの方、妊婦の方は使用しないで下さい。
- ・お酒を飲んだ時、薬を飲んだ時の使用はしないで下さい。
- ・荷物運搬用としての使用はしないでください。
- ・地元の交通ルールを守り、歩行者への配慮を忘れないで下さい。
- ・周囲の状況をよく注意し、視野の良い場所で運転してください。
- ・足をリラックス、膝を少し曲げて運転すると、凸凹な所でも体がバランスを保つ事が出来ます。
- ・二人以上では、本体に乗らないでください。
- ・最大体重制限を超えないでください。本体の破損に繋がるだけではなく、転落等でけがを負う恐れが想定されます。最低体重制限より軽い場合の運転も止めてください。軽すぎると本体をコントロール出来ず、下り坂で安全に止まれません。
- ・ご自身と周囲の安全のため、本品をコントロール出来る制限速度内で運転してください。
- ・交通事故にあった場合、事故現場で警察の処理を頼んでください。

- ・数人で同じ空間で使用する場合は、使用者同士間の間隔を保ち、注意してご使用ください。
- ・本品に乗った時、身長が10センチほど高くなるので、頭をぶつけない様に注意してください。
- ・旋回操作時、体の重心が変わり転落し易いため、バランスに注意してください。
- ・運転する間、携帯電話やスマートフォンのご使用や、音楽を聴く等、集中力を分散する事はしない様に注意してください。
- ・雨天運転、長距離後退走行、高速後退、高速後退旋回、高速運転する事は禁止です。
- ・暗い所で使用しないで下さい。
- ・雪や氷など、湿った場所で運転しないでください。
- ・枝、ゴミ或いは石がある場所を避けて使用してください。
- ・許可された場所で使用して下さい。
- ・公道では使用できません。
- ・急発進、急停止はしないでください。
- ・急な坂道では使用しないでください。
- ・ガス、蒸気、液体、埃、繊維等可燃物が多い危険な場所では、使用しないでください。
- ・KINTONE Z1に付属の充電器、充電アダプターは当製品専用となります、他社製品や他の機器などへの使用はしないでください。
- ・クッションフロアやフローリング、その他柔らかい床などでご利用されますとタイヤの跡がつくことがあります。ご注意ください

## 9.トラブルシューティング

問題	考えられる原因	対策
起動しない	バッテリーの電池残量が少ない	3~4時間ボードを充電します。 または、ジョイスティックを2時間充電します。
動作時間が少ない	バッテリーが十分に充電されていない	バッテリーを3~4時間充電します。
バッテリーの充電ができない	プラグが抜けている	プラグがきちんとはまっているか確認します。
	ソケットが使えない	ソケットを確認します。
	バッテリーの交換が必要	使用状況によりますが、バッテリーの寿命は1~2年です。 交換用バッテリーに替えます。
電動スケートボードが走らない	ベアリングランプが付いていない	電動スケートボードを起動させます
	ジョイスティックのベアリングランプが点滅し、本体の異常を示している。	電動スケートボードとジョイスティックを再起動させます。 再度ベアリングに失敗する際は、メーカーか代理店にお問い合わせください。
	スケートボードのベアリングランプが点滅し(通常と異なる光り方) 本体の異常を示している	メーカーか代理店にお問い合わせください。
勝手に電源が落ちる	何も操作していないのに自動で電源がOFFになる	バッテリー残量をお確かめの上充電を行い再起動させてください。 フル充電でも電源が落ちる場合は、メーカーか代理店までお問い合わせください。

## 10.製品・バッテリー仕様

### 製品仕様

SPEC	走行距離	15km
	最高速度	20km/h
ボード全体	サイズ	740mm*200mm*140
	製品重量	3.9kg
	最大重荷	80kg
バッテリー	容量	2200mAh
	重量	400g
	充電時間	1.5時間
モーター	タイプ	70mm ハブモーター
	パワー	シングルモーター 350w
ホイール	材質	ポリウレタン
	サイズ	70mm*51mm

## <無料修理規定>

1. 初期不良はお買い上げから1週間以内にお買い上げ頂いた店舗（公式通販及び取扱店代理店店舗様）にまずご連絡頂き、保証書記載の住所へ着払いでご返送頂ければ新品交換致します。
  - その際必ず取扱説明書兼保証書とお買い上げ頂いた店舗様発行のお買い上げ明細（レシート等）を必ず同梱してください。
  - 購入明細の同梱が無い場合は弊社で確認が取れませんので、そのまま着払いにてご返送させて頂く場合がございます。1週間以降の不具合につきましては本書の無料保証規定に従います。
2. 取扱説明書、本体貼り付けラベル等別途封入の書類に記載の注意書きに従った状態で保証期間内に故障した場合は無料修理を承ります。
  - お買い上げ頂いた店舗（公式通販及び取扱店代理店店舗様）にまずご連絡頂き、保証書記載の住所へお送りください  
※返送の際の送料は誠に申し訳ございませんがお客様ご負担となります。
  - 必ず取扱説明書兼保証書と、お買い上げ頂いた店舗様のお買い上げ明細（レシート等）を必ず同梱してください。  
購入明細の同梱が無い場合は確認が取れませんので、そのまま着払いにてご返送させて頂く場合もございます。
  - ご返送頂いた商品を弊社にて検査させて頂き、無料修理規定内と診断した場合、交換・修理とさせていただきます。  
※お預かりしました商品のご返却にかかる送料は弊社が負担いたします。  
※保証期間が過ぎた商品の修理品につきましてはの送料は往復共にお客様負担となります。  
修理不可能な場合は同等商品（機能・性能において同等の再生品もしくは中古品を含むものとします）を有償交換いたします。
  - 修理期間  
故障箇所や状況によって異なりますが、有償対応の修理期間を1ヶ月以上頂く場合がございますので予めご了承ください。

3. 保証期間内でも次の場合には原則として有料にさせていただきます。

- ・使用上の誤り及び不当な修理や改造による故障及び損傷
- ・お買い上げ後の取付場所の移設、輸送、落下などによる故障及び損傷
- ・火災、地震、水害、落雷、その他天災地変及び公害、塩害、ガス毒(硫化ガスなど)、異常電圧、指定外の使用電源（電圧、周波数）などによる故障及び損傷
- ・車両、船舶などに搭載された場合に生ずる故障及び損傷
- ・一般家庭用以外（例えば業務用など）に使用された場合の故障及び損傷
- ・腐食、経年劣化による故障及び損傷
- ・タイヤ及び塗装の摩耗や打痕による損傷
- ・本書のご添付がない場合
- ・本書にお買い上げ年月日、お客様名、販売店名の記入のない場合、あるいは字句を書き換えられた場合。

4. 本書は再発行いたしませんので大切に保管してください。

※お客様にご記入いただいた個人情報（保証書控）は、保証期間内の無料修理対応及びその後の安全点検活動のために利用させていただく場合がございますのでご了承ください。

※この保証書は、本書に明示した期間、条件のもとにおいて無料修理をお約束するものです。

従って、この保証書によって、保証書を発行している者（保証責任者）、及びそれ以外の事業者に対するお客様の法律上の権利を制限するものではありませんので、保証期間経過後の修理についてご不明の場合は、お買い上げの販売店にお問い合わせください。