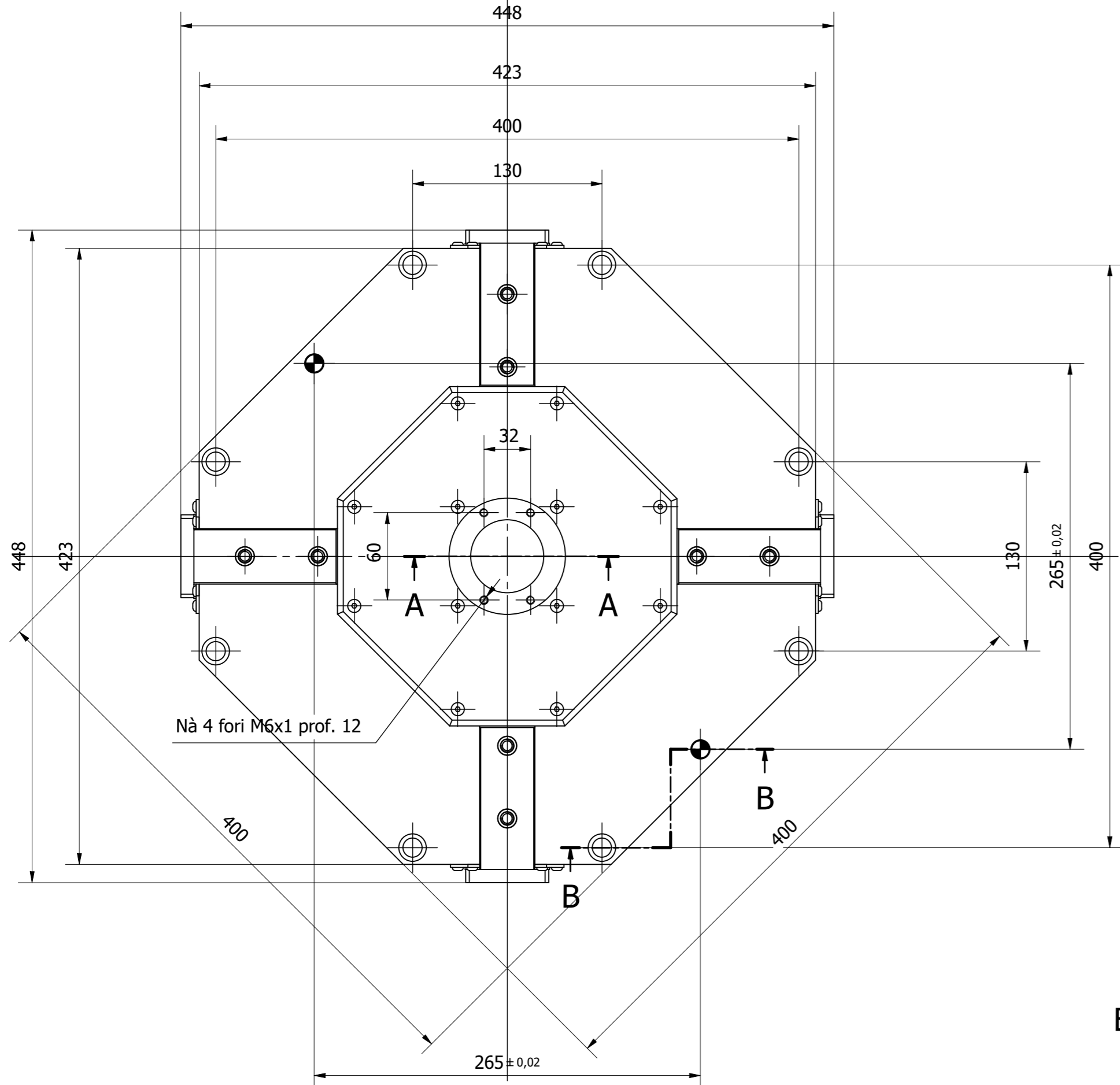
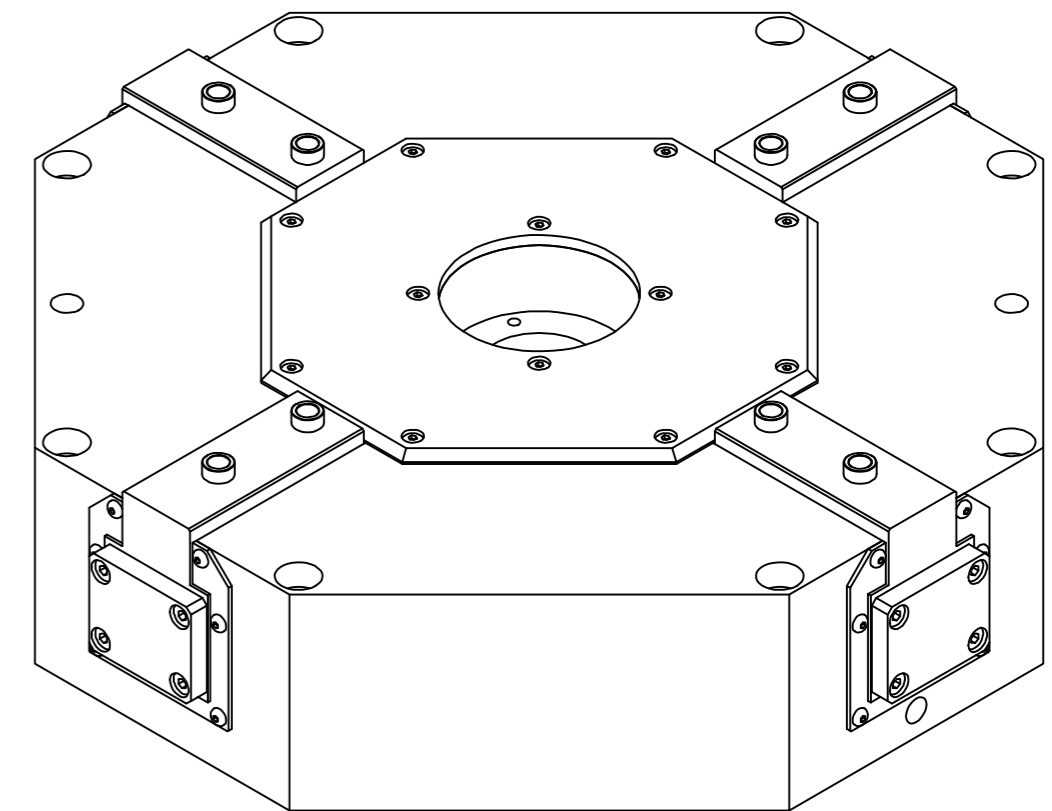
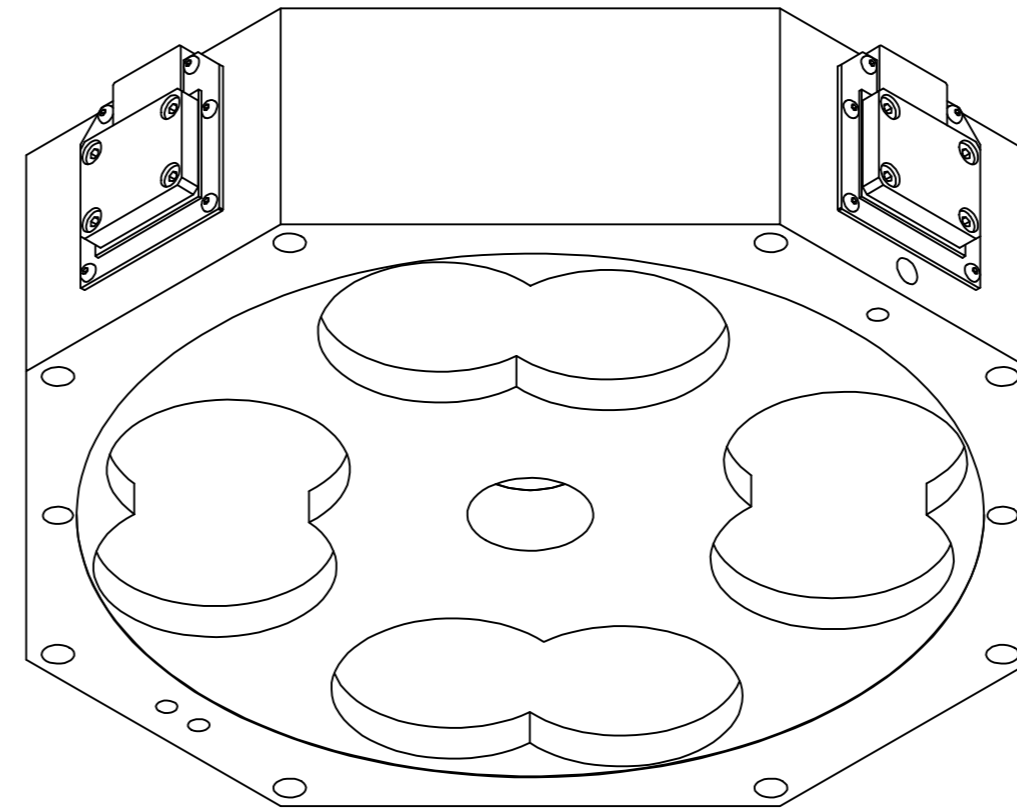
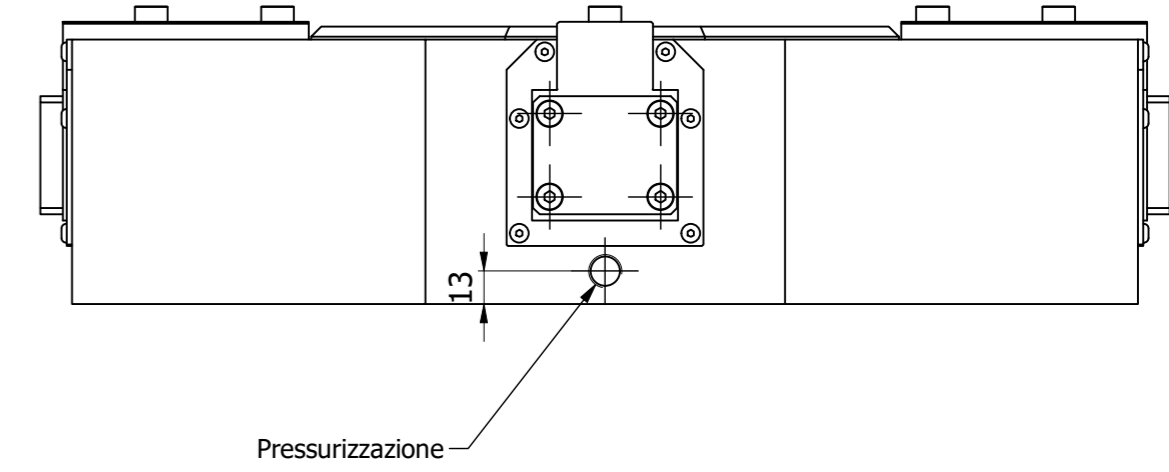
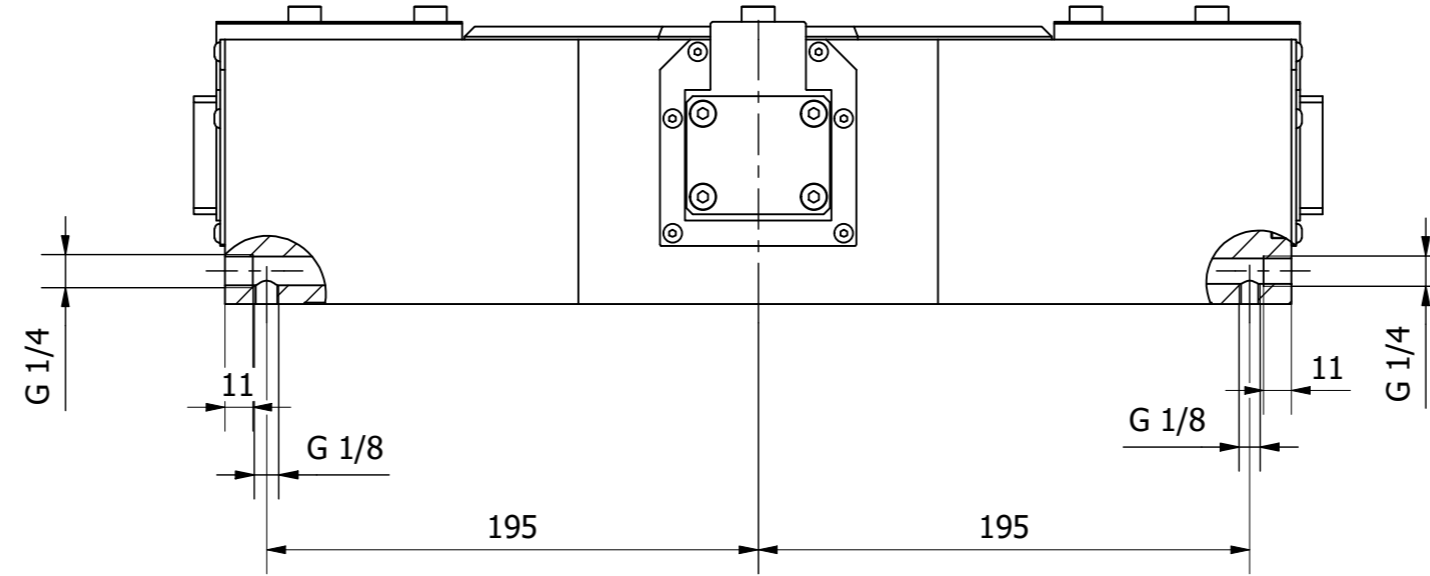
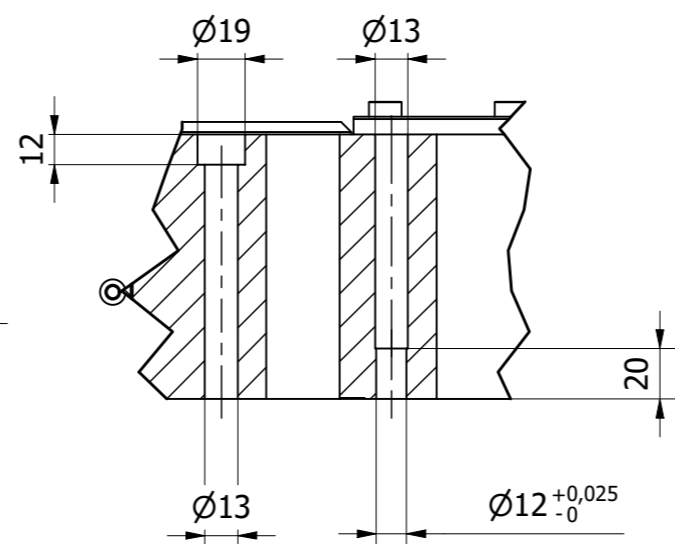


A-A (1:3)



B-B (1:3)



- corsa per griffa 60mm
- ripetibilità ±0.1
- quota caduna griffa dal centro con concentricità 0.1mm
- forza caduna griffa 500N a 5 bar
- altezza presa pezzo 50mm
- rotazione 20 giri/min
- rating IP 55

Tolleranze per dimensioni lavorate senza indicazioni Tolerances on worked dimensions unless otherwise specified		General dimension / Dimensioni generali				Material Materiale		PROPRIETÀ RISERVATA - this drawing is a property of OMIL S.R.L. (IT/TA/1) and shall not be reproduced, duplicated or distributed in whole or in part without the written permission of the owner.
± 0.04 ± 0.04 ± 0.03		Dimension/Quota	<30	30-120	120-400	>400	Heat treatment Trattamento	
Edges / Spigoli 0.5X45°		Linear/Lineari	±0.15	±0.25	±0.4	±0.6	Raw Grezzo	
Fillets / Raccordi r 2.2		Angular/Angolari	±30'	±20'	±10'	±10'	Quantity Quantità	
Roughness Rugosità 3.2/		Position/Posizione	Ø0.1	Ø0.2	Ø0.3	Ø0.4		
Description / Descrizione								Scale Scala 1:3
PINZA A 4 GRIFFE AUTOCENTRANTE SCHEDA TECNICA MCX 400-DPB								Dwg Size Formato A2
Date Data 02/02/2021								Drawn By Disegnato da PRAI
Dwg no. N° Disegno R01457								

REV	Dis	Data	Dis	Rif
4				
3				
2				
1				