

## 3-finger self centering gripperpneumatic - series GPS3 3-Finger-Zentrischgreifer pneumatisch – Typ GPS3



### Technische Eigenschaften:

- Betriebsdruck: 2 bis 8 bar
- Wiederholgenauigkeit: 0.02mm über 100 Schaltspiele
- Betriebstemperaturbereich von -10°C bis 90°C; bis 130°C und höher auf Anfrage
- Kinematik: Keilhakenprinzip zwangsgeführt über schräge Ebene
- Material : Gehäuse aus hochfester Aluminiumlegierung hartbeschichtet, Funktionsteile aus gehärtetem Stahl
- Betätigung : pneumatisch über gefilterte Druckluft 10µm, trocken oder geölt
- Wartungsfrei: bis 1.5 Mio. Schaltspiele
- Für Innen-und Außengreifen geeignet
- Schutzart IP40
- 24 Monate Garantie

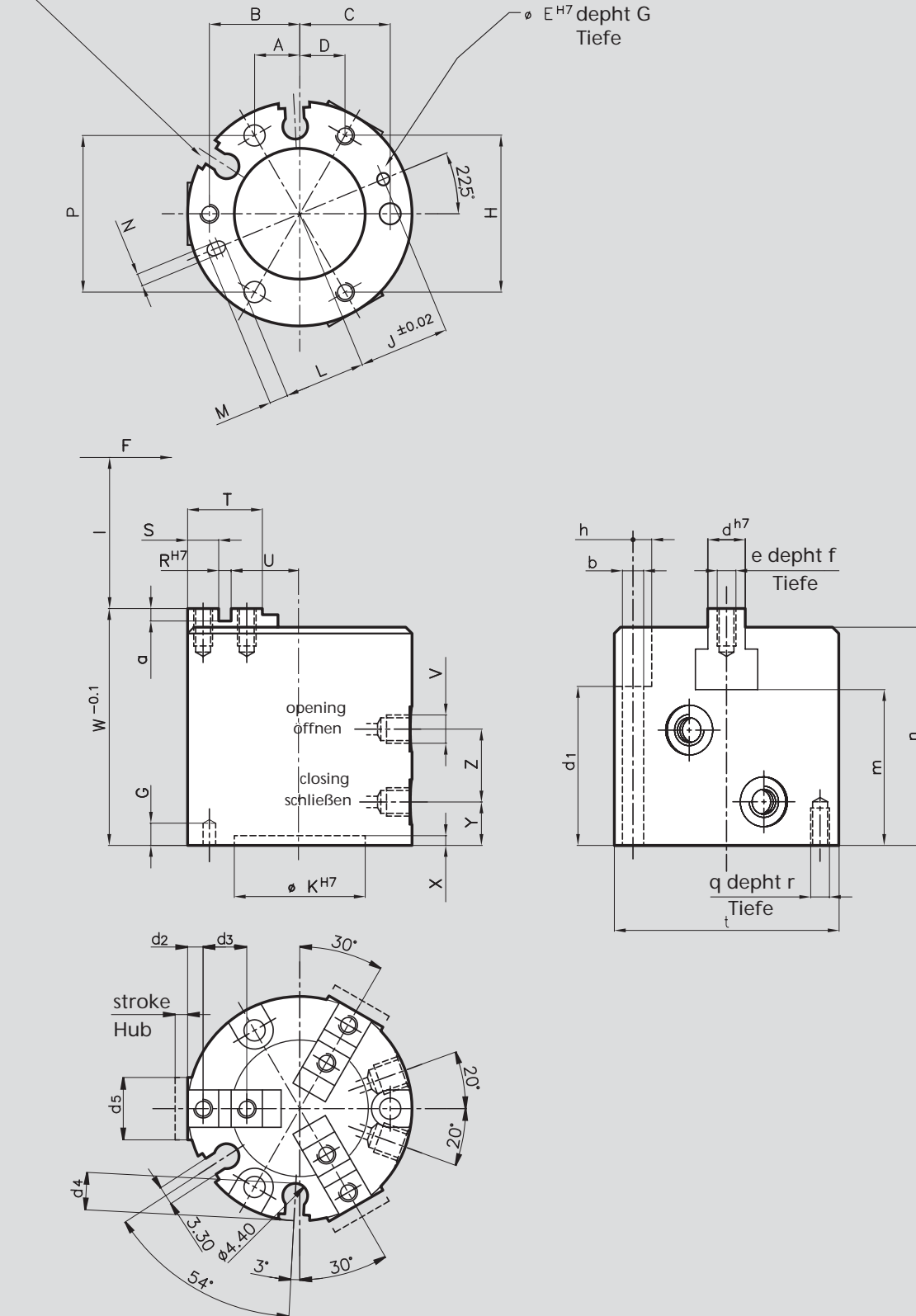
### Technical data:

- Range of operating pressure : 2 - 8 bar
- Repeatability accuracy : 0.02 mm; over 100 cycles;
- Operating temperature: from -10°C to 90°C; version up to 130°C upon request
- Principle of operation: wedge-hook kinematics
- Housing material: high tensile hard-coated aluminium alloy, hard-anodized
- Material of functional parts: treated ground steel
- Actuation : compressed air filtered (10 µm), dry or lubricated
- Maintenance: maintenance-free for the first 1.5 million cycles
- Suitable for internal/external gripping
- Rating IP 40
- Warranty 24 months

# 3-finger self centering gripper pneumatic - series GPS3

## 3-Finger-Zentrischgreifer pneumatisch - Typ GPS3

Magnetic limit switch seat type D-M9P (SMC) oder R626 (OMIL)  
Hubabfrage über Magnetschalter Typ D-M9P (SMC) oder R626 (OMIL)



## 3-finger self centering gripperpneumatic - series GPS3 3-Finger-Zentrischgreifer pneumatisch - Typ GPS3

Type	A	B	C	D	E	G	H	J	L	M	N	P	R	S	T	U	V	Z	Y	X	K	W	a
GPS 3-30	6.3	12.5	12.5	6.3	2	2	21.7	12.5	11	3	2	21.7	2	4	10	9	M3	11	7	1.5	17	35	2
GPS 3-36	7.3	14.5	14.5	7.3	2	2	25.1	14.5	13	3	2	25.1	2	5	12	11	M5	11.5	7	1.5	21	38	2
GPS 3-42	8.5	17	17	8.5	3	3	29.4	17	14.5	5	3	29.4	2	6	14	13	M5	13	7	1.5	26	40	2

Type	b	d	d <sub>1</sub>	d <sub>2</sub>	d <sub>3</sub>	d <sub>4</sub>	d <sub>5</sub>	e	f	h	l	m	n	q	r	t
GPS 3-30	3.4	5	24	2	6	4.5	8	M3	5	6	10	24	32	M3	4.5	30
GPS 3-36	3.4	6	25.5	2.5	7	6	10	M3	6	6	12	25	35	M3	6	36
GPS 3-42	4.5	6	27	3	8	6.5	12	M3	6	8	16	25	37	M4	6	42

Type	Gripping force at 6 bar (N)	Moment of inertia (Kgcm <sup>2</sup> )	Recommended weight of part for transport (kg)	Air consumed for double stroke (cm <sup>3</sup> )	Stroke for finger (mm)	Finger mass (Kg)	Approx. time (s)		Max finger length / weight
Typ	Greifkraft bei 6 bar (N)	Massenträgheitsmoment (Kgcm <sup>2</sup> )	Max. empfohlenes Werkstückgewicht	Luftverbrauch pro Doppelhub (cm <sup>3</sup> )	Hub pro Finger (mm)	Masse (Kg)	Schließzeit (s)		Max. Fingerlänge Eigenmasse
							öffnen	schließen	
GPS 3-30	55	0.08	0.3	0.9	2	0.07	0.02	0.02	30/0.03
GPS 3-36	114	0.18	0.6	1.5	2	0.11	0.02	0.02	38/0.05
GPS 3-42	200	0.35	1	3.3	3	0.16	0.04	0.04	45/0.08

Transportable weight calculated with  $\mu = 0.1$  and  $f_s = 2$ . With form-fit gripping the mass may be greater. The gripping force is the arithmetic sum of the individual forces created at the fingers at "l" mm at 6 bar. Finger weight in Kg.

Empfehlung für max. Werkstückgewicht gerechnet mit  $\mu = 0.1$   $f_s = 2$ . Bei Formschluss sind größere Massen möglich. Die Greifkraft ist die arithmetische Summe der an den Greifbacken auftretenden Einzelkräfte im Abstand "l" in mm bei 6 bar Eigenmasse in Kg

### Ordering example

### Bestellbeispiel

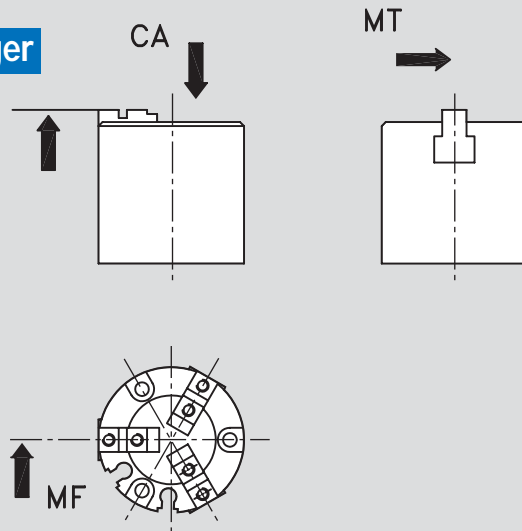
Type
Typ
GPS 3-42

# 3-finger self centering gripper pneumatic - series GPS3 3-Finger-Zentrischgreifer pneumatisch - Typ GPS3

## Allowed load data

### Maximal zul. Kräfte und Momente am Finger

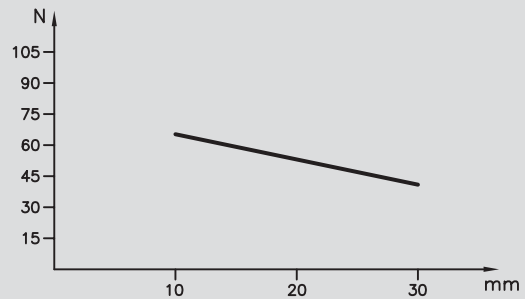
Type	CA (N)	MR (Nm)	MF (Nm)	MT (Nm)
Typ				
GPS 3-30	140	3	4.5	4
GPS 3-36	200	4	6	6
GPS 3-42	250	8	9	10



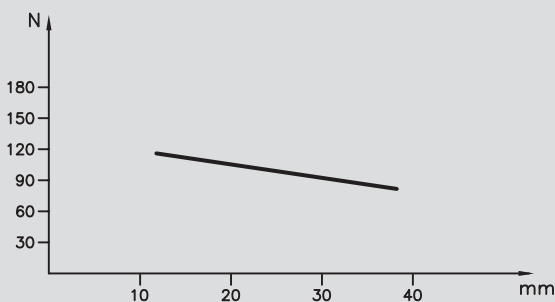
## Force at 6 bar in N at l mm

### Greifkraft (N) in Abhängigkeit der Fingerlänge "l" (mm) bei 6 bar

GPS 3-30



GPS 3-36



GPS 3-42

