

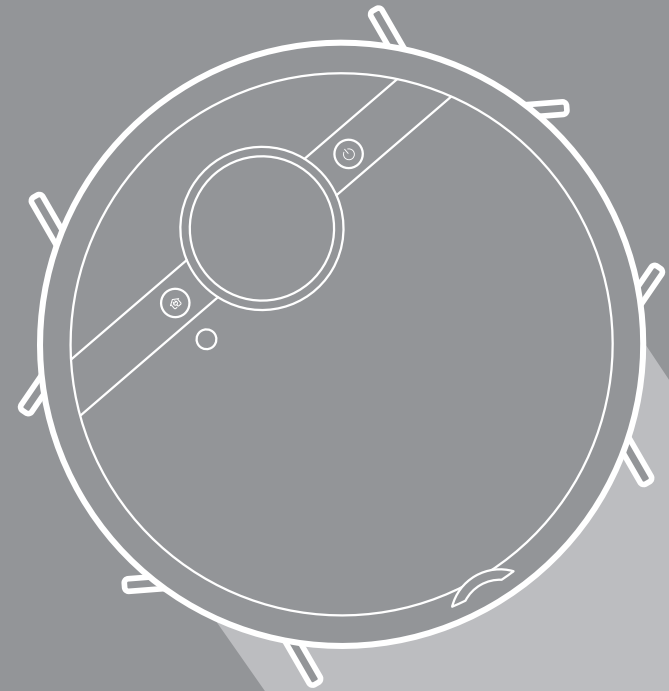


РОБОТ-ПЫЛЕСОС

M7/M7 Pro



РОБОТ-ПЫЛЕСОС



Пожалуйста, прочтите данное руководство перед использованием и сохраните его должным образом

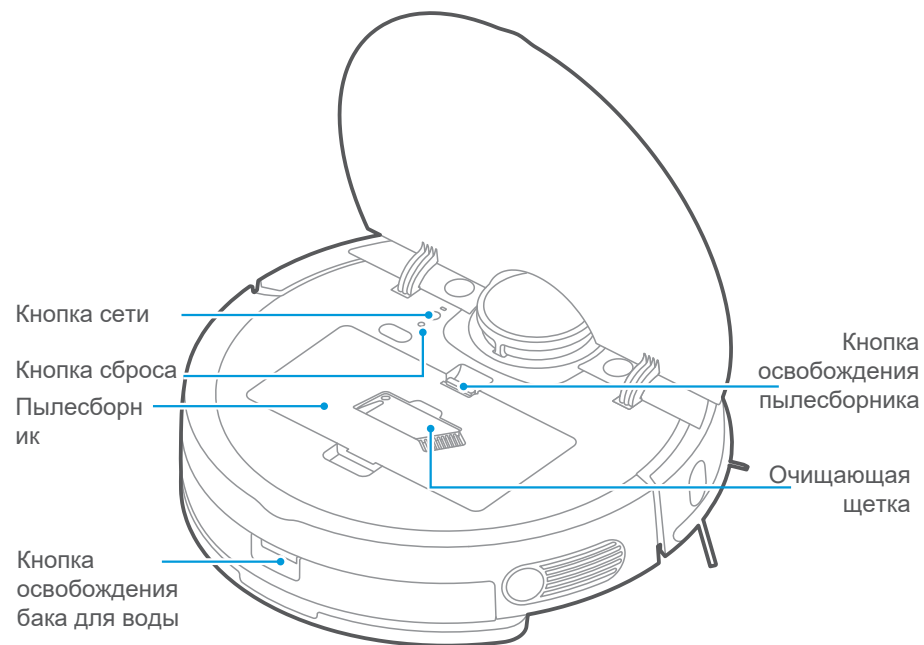
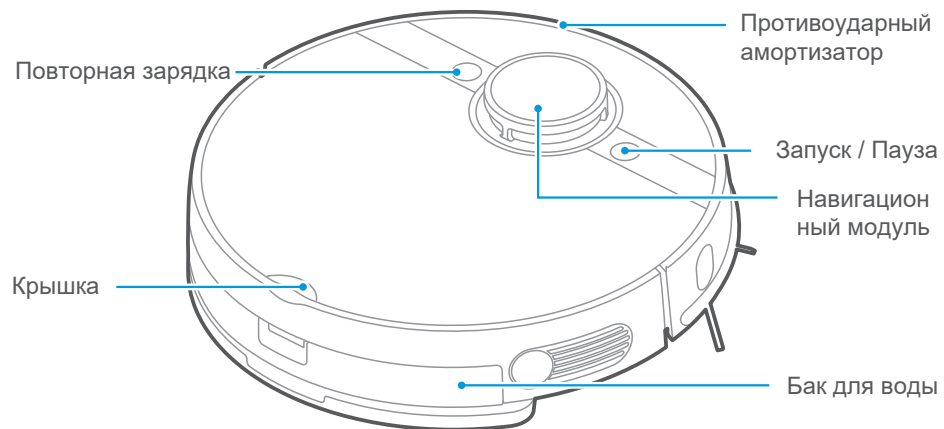
СОДЕРЖАНИЕ

СТРУКТУРА ПРОДУКТА	01
Описание сборки и деталей	01
Список деталей	01
ИНСТРУКЦИИ ПО БЕЗОПАСНОСТИ	03
Технические данные	03
Предупреждение	03
Инструкции по безопасности	03
РАБОТА ПРОДУКТА	06
Функции кнопок	06
Запуск/Пауза/Выключение	06
Сеть	06
Повторная зарядка	06
Сброс	06
Установка боковых щеток	07
Зарядка робота-пылесоса	07
Уборка	08
Уборка шваброй	09
Использование приложения	10
Краткое руководство по использованию приложения M-smart Life	11

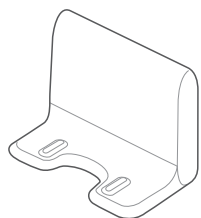
ОБСЛУЖИВАНИЕ	12
Очистка боковых щеток	12
Очистка пылесборника, губки и фильтра	12
Очистка бака для воды	13
Очистка датчика и колеса	14
Очистка зарядного терминала	14
Очистка ролика щетки	15
ЧАВО	16

СТРУКТУРА ПРОДУКТА

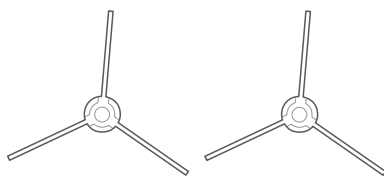
Описание сборки и деталей



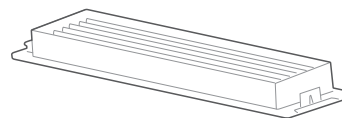
Список деталей



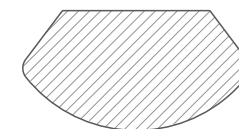
Зарядная база x1



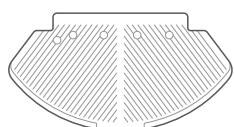
Боковая щетка x2 пары



Фильтр HEPA x1



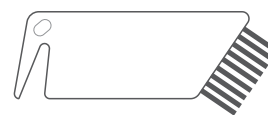
Тряпка швабры x1



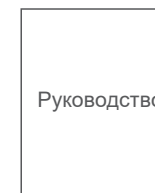
Держатель тряпки швабры x1



Кабель питания x1



Очищающая щетка x1



Руководство x1



Вибрационная сборка швабры x1

только для M7 Pro

ИНСТРУКЦИИ ПО БЕЗОПАСНОСТИ

Технические данные

1. Модель зарядной базы: M7-DS
2. Вход зарядной базы: 100-240В~,50-60Гц,38Вт
3. Выход зарядной базы: 16.9В,2А
4. Модель батареи:BP14452A 4ICR 19/65-2
5. Номинальное напряжение батареи: 14.4В
6. Емкость батареи: 5200мА/ч 74.88Вт/ч

Предупреждение

1. Зарядная база совместима только с продуктом M7/M7 Pro
2. Детям не разрешается играть с прибором
3. Детям не разрешается производить очистку и техническое обслуживание без присмотра
4. Прочитайте инструкции перед зарядкой.
5. Только для использования в помещении, не подвергайте воздействию воды.
6. Во время зарядки прибор следует размещать в хорошо проветриваемом месте.
7. Если кабель поврежден, его должен заменить производитель, его сервисный агент или квалифицированный персонал.
8. Зарядное устройство предназначено для зарядки поставляемой производителем аккумуляторной батареи.
9. Не включайте прибор с поврежденным выходным шнуром, деталями или вилкой.
10. При использовании не превышайте спецификации производителя.
11. Всегда отключайте прибор от электросети, если не используете его долгое время.
12. Нельзя ставить на прибор предметы, наполненные жидкостью, например вазы.

Инструкции по безопасности

При использовании электрического прибора, всегда следует соблюдать основные меры предосторожности, в том числе следующие:

ПРОЧИТАЙТЕ ВСЕ ИНСТРУКЦИИ ПЕРЕД ИСПОЛЬЗОВАНИЕМ (ДАННОГО ПРИБОРА), несоблюдение предупреждений и инструкций может привести к поражению электрическим током, пожару и / или серьезной травме.

Предупреждение. Для снижения риска возникновения пожара, поражения электрическим током или травмы:

1. Не используйте прибор на улице или на мокрых поверхностях.
2. Не позволяйте детям играть с прибором. Необходимо уделять пристальное внимание при использовании пылесоса рядом с детьми, домашними животными или растениями.
3. Используйте прибор только в соответствии с данным руководством. Используйте только те комплектующие, которые рекомендованные производителем.
4. Не пользуйтесь поврежденным кабелем питания или розеткой. Если прибор или док-станция не работают должным образом после падения, повреждения, пребывания на открытом воздухе или попадания в воду, отправьте его в сервисный центр.
5. Не тяните и не переносите прибор за кабель питания, не пользуйтесь кабелем питания как ручкой, не зажимайте его створками дверей и не тяните провод по острым краям или углам. Не запускайте прибор на кабель. Держите кабель питания вдали от горячих поверхностей.

6. Не вынимайте вилку из розетки, потянув за кабель питания. Чтобы отключить, беритесь за вилку, а не за кабель питания.
7. Не трогайте зарядное устройство, в том числе и вилку зарядного устройства и клеммы зарядного устройства, влажными руками.
8. Не помещайте предметы во всасывающее отверстие. Не используйте прибор, если всасывающее отверстие заблокировано. Очистите его от пыли, ворса, волос или других объектов, которые могут препятствовать потоку воздуха.
9. Держите волосы, свободную одежду, пальцы, и все части тела подальше от отверстий и подвижных частей прибора.
10. Не используйте прибор для сбора горящих или дымящих объектов, например сигарет, спичек или горячего пепла.
11. Не используйте прибор без установленного пылесборочного контейнера и / или фильтров.
12. Отсоедините аккумулятор от прибора перед выполнением каких-либо регулировок, заменой аксессуаров или хранением прибора. Такие профилактические меры безопасности снижают риск случайного запуска прибора.
13. Заряжайте аккумулятор только с помощью зарядного устройства, указанного производителем. Зарядное устройство, которое подходит для одного типа аккумулятора, может создать риск возникновения пожара при использовании с другим аккумулятором.
14. Используйте прибор только с специально предназначенными аккумуляторами. Использование других аккумуляторов может привести к травмам и пожару.
15. Если аккумулятор не используется, держите его подальше от металлических предметов, таких как скрепки, монеты, ключи, гвозди, винты или другие металлические предметы, которые могут соединять один терминал с другим. Короткое замыкание клемм аккумулятора может привести к ожогам или возгоранию.
16. В неблагоприятных условиях из батареи может быть извлечена жидкость; избегайте контакта с ней. При случайном контакте, промойте водой. При попадании жидкости в глаза, обратитесь за медицинской помощью. Жидкость, вытекающая из батареи, может привести к раздражению или ожогам.
17. Не используйте аккумулятор или прибор, который поврежден или изменен. Поврежденная или модифицированная батарея может вызвать пожар, взрыв или травму.
18. Не подвергайте аккумулятор или прибор воздействию огня или высокой температуры. Воздействие огня или температуры выше 130°C может привести к взрыву.
19. Не используйте и не храните прибор в очень горячих или холодных условиях (ниже 4°C или выше 40°C). Пожалуйста, заряжайте робота при температуре выше 4°C и ниже 40°C.
20. Следуйте всем инструкциям по зарядке и не заряжайте аккумулятор или прибор вне температурного диапазона, указанного в инструкции. Неправильная зарядка или при температурах, выходящих за пределы указанного диапазона, может привести к повреждению батареи и увеличению риска возгорания.
21. Техническое обслуживание выполняется квалифицированным специалистом по ремонту с использованием только оригинальных запасных частей. Это будет гарантировать поддержание безопасности прибора.

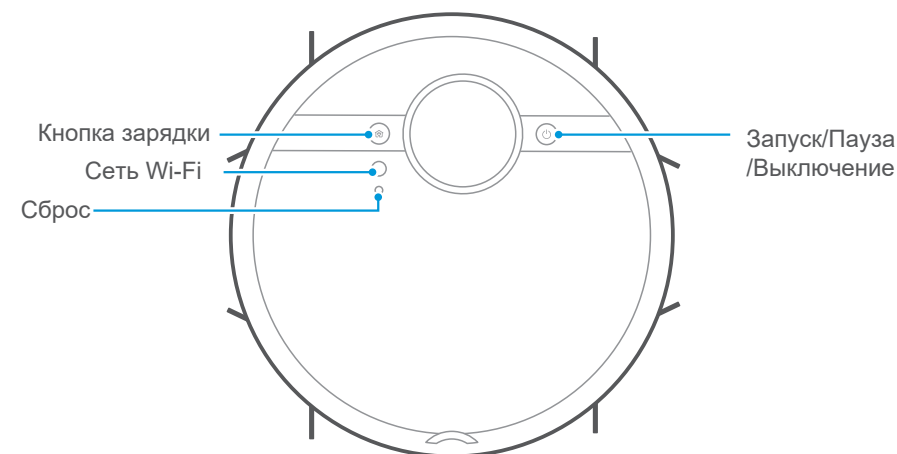
22. Не изменяйте и не пытайтесь отремонтировать прибор или аккумулятор, за исключением случаев, указанных в инструкции по эксплуатации и уходу.
23. Переместите провода от других устройств из мест, подлежащих уборке.
24. Не используйте пылесос в комнате, в которой спит ребенок.
25. Не используйте пылесос в помещении, где на полу лежат легкие конфеты или хрупкие предметы, подлежащие чистке.
26. Не используйте пылесос в помещении, где горят свечи на мебели, в которую прибор может случайно врезаться.
27. Не позволяйте детям сидеть на пылесосе.
28. Не используйте пылесос на мокрой поверхности.
29. Не используйте док-станцию, если она повреждена.
30. Выключите прибор перед его чисткой.
31. Перед чисткой или обслуживанием зарядной базы необходимо вынуть вилку из розетки.
32. Снимите прибор с зарядной базы и выключите переключатель питания, прежде чем извлекать батарею для утилизации прибора.
33. Если робот не будет использоваться в течение долгого времени, полностью зарядите его, выключите питание для хранения и отключите зарядное устройство.
34. Только для использования с зарядными базами M7 и M7 Pro.
35. Данное устройство не предназначено для использования людьми (включая детей) с ограниченными физическими, сенсорными или умственными способностями, либо с недостатком опыта и знаний, если только они не находились под наблюдением или не прошли инструктаж по использованию устройства лицом, ответственным за их безопасность. Дети не должны осуществлять очистку и техническое обслуживание без присмотра.
36. Не проливайте воду или жидкость на прибор. Это может увеличить риск разрушения или возгорания.
37. Не используйте прибор рядом с обогревателем или горючими материалами. Не используйте прибор рядом с огнем или пламенем, например передвижным обогревателем, свечами, настольной лампой, камином и т. д., или в местах, где присутствуют горючие материалы, такие как бензин, спирт, растворитель и т. д.
38. Для предотвращения столкновения убедитесь, что в зоне для чистки прибора нет опасных предметов, и отключите электрические обогреватели или вентиляторы.
39. Не используйте робота на черных покрашенных полах, робот может не работать нормально.



ПРЕДУПРЕЖДЕНИЕ ПО БЕЗОПАСНОСТИ

РАБОТА ПРОДУКТА

Функции кнопок



Запуск/Пауза/Выключение

Запуск: Нажмите и удерживайте в течение 3 секунд, чтобы услышать голос запуска, затем устройство включится.

Пауза: Нажмите один раз, и машина остановится. Нажмите снова, и машина снова начнет работать.

Выключение: Пожалуйста, помогите снять машину с зарядной базы, затем нажмите и удерживайте в течение 3 секунд, чтобы услышать голос выключения, и машина выключится.

Сеть Wi-Fi

Нажмите и удерживайте течение 3 секунд для согласования Wi-Fi. Робот находится в соответствующем статусе, если мигает свет.

Повторная зарядка

Коротко нажмите для повторной зарядки.

Сброс

Нажмите «Сброс» для перезапуска робота, когда он не работает.

Установка боковых щеток

- 1 Переверните блок.
- 2 Перевернув блок, выровняйте боковую щетку по стойке щетки. Пожалуйста, сохраняйте цвет боковых щеток таким же, как у каждой стойки щетки.
- 3 Прижмите боковую щетку вниз, пока она не встанет на место.
- 4 Убедитесь, что боковые щетки могут свободно вращаться.
- 5 Обратитесь к Рис. 1.

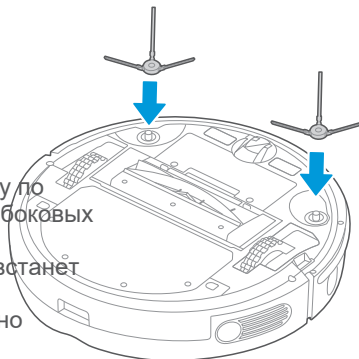
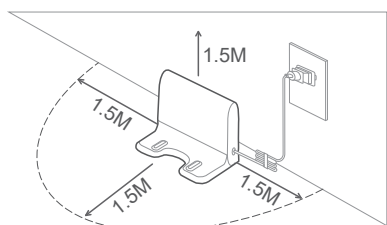
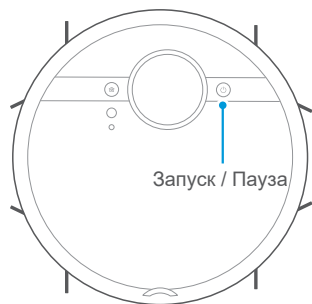


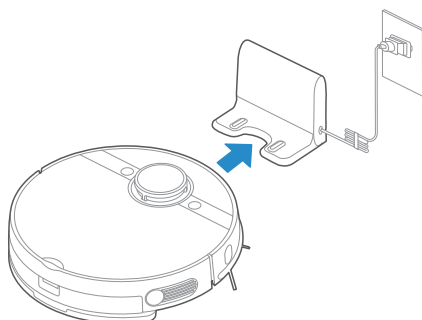
Рис. 1

Зарядка робота-пылесоса

- 1 Разместите зарядную базу должным образом: разместите зарядную базу у стены и удалите все препятствия вокруг зарядной базы, как показано на рисунке ниже. Пожалуйста, не ставьте зарядную базу на ковер и держите это место сухим. Также снимите держатель швабры, когда он заряжается.
- 2 Включите переключатель питания.



- 3 Поставьте пылесос на зарядную базу, убедившись, что зарядные контакты соприкасаются. Белый свет начнет мигать, указывая на то, что робот заряжается. Заряжайте в течение 12 часов перед первым использованием



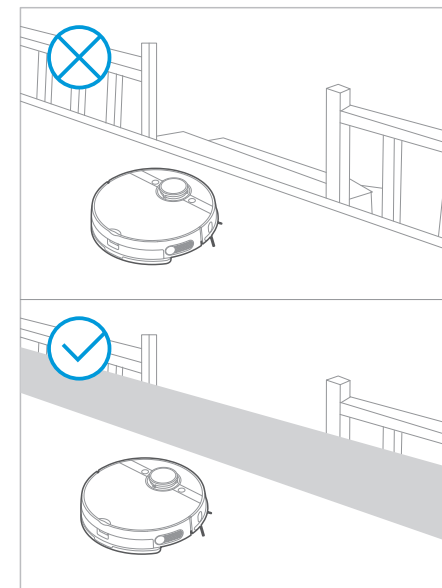
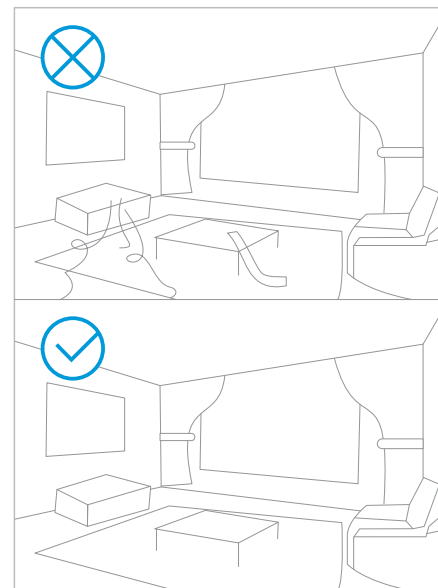
ПРИМЕЧАНИЕ

Для того, чтобы эффективно продлить срок службы батареи вам необходимо:

- 1 Пожалуйста, зарядите перед первым использованием;
- 2 Если батарея разряжена, зарядите ее как можно скорее;
- 3 Если вы не используете прибор в течение длительного периода времени, полностью зарядите батарею и поместите ее в проветриваемое и сухое место;
- 4 Для защиты батареи заряжайте робота каждые 3 месяца, если он не используется в течение длительного времени;
- 5 Данная машина имеет функцию автоматической подзарядки. В некоторых особых случаях (например, если батарея разряжена, устройство застревает и т. д.), основной блок может не заряжаться автоматически.

Уборка

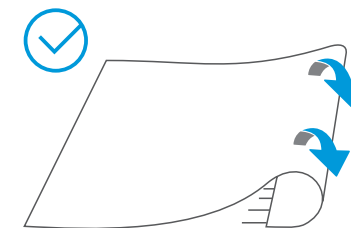
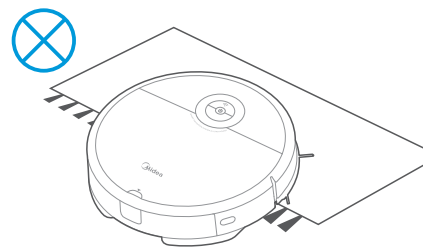
Перед очисткой очистите провода и разбросанные на полу ценные и хрупкие предметы, которые могут легко упасть. Если в зоне очистки есть подвесная среда, используйте предметы, которые нужно исправить и заблокировать, чтобы избежать любого потенциального вреда.



Рекомендуется следовать за подметающим роботом, чтобы найти возможные проблемы во время первого процесса уборки. После этого робот может убирать более плавно. Если определенные специальные области не нуждаются в уборке или робот может застрять, вы можете добавить ограниченную зону или виртуальную стену на карту в приложении, чтобы предотвратить попадание робота в указанную выше специальную область.

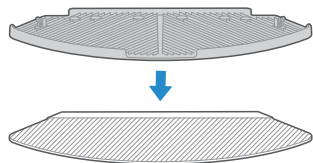
ПРИМЕЧАНИЕ

- 1 Не используйте робот на влажных поверхностях или поверхностях со стоячей водой. Перед использованием прибора на ковре с бахромой по краям загните края ковра внутрь.



Уборка швабры

- 1 Прикрепите тряпку швабры к держателю швабры.



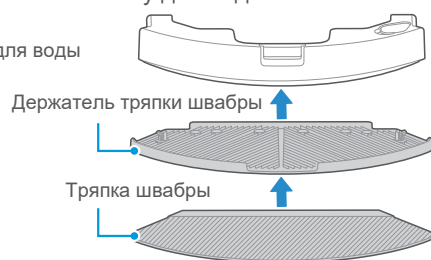
- 2 Нажмите кнопку на баке и потяните для извлечения.



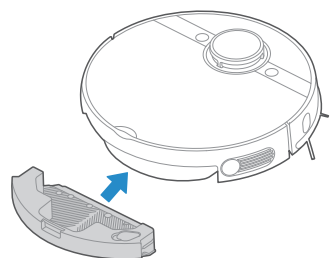
- 3 Заполните воду.



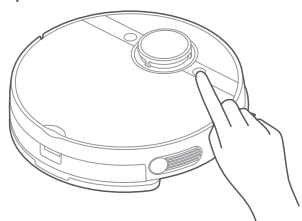
- 4 Прикрепите держатель швабры к баку для воды.



- 5 Вставьте сборку бака для воды в пылесос.



- 6 Нажмите «**⏻**» для начала уборки шваброй.



ПРИМЕЧАНИЕ

- Пожалуйста, не наливайте воду больше, чем «Макс» уровень.
- Рекомендуется использовать чистую воду в баке для воды. Не используйте в воде моющие средства.
- Пожалуйста, очистите тряпку швабры после уборки.
- При правильной установке бака для воды вы услышите щелчок. е. Снимите держатель для швабры, когда робот заряжается.
- Установите виртуальную стену с помощью приложения или сверните ковер, если вы не хотите, чтобы робот шел по коврам, работая шваброй.
- Пожалуйста, отрегулируйте поток воды с помощью приложения в соответствии с вашими требованиями.

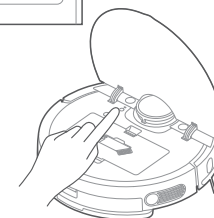
Использование приложения

ПРИМЕЧАНИЕ

Если имя или пароль вашего домашнего WiFi изменится, вам нужно будет восстановить соединение с роботом-пылесосом.

- ▶ Приложение поддерживает версии телефонной системы iOS 9.0 и выше, Android 6.0 и выше, но устройства Pad не принимаются; как правило, версию телефонной системы можно проверить, нажав на мобильном телефоне «Настройки - О мобильном телефоне».
- ▶ Данная модель не поддерживает роутер с шифрованием WEP;
- ▶ Для конфигурации сетевого доступа пылесоса требуется сеть WiFi в диапазоне частот 2,4 ГГц, диапазон частот 5ГГц в настоящее время несовместим;
- ▶ Не настраивайте доступ к сети в состоянии зарядки;
- ▶ Wi-Fi является обязательным для настройки доступа к сети пылесоса; после успешной настройки доступа к сети приложение может работать в сетевой среде WiFi/2G/3G/4G, а пылесосом можно управлять удаленно;
- ▶ Если пароль вашего домашнего WiFi изменен, пылесос будет отображаться в приложении в автономном режиме. Необходимо просто еще раз настроить доступ к сети для пылесоса без каких-либо изменений номера учетной записи приложения;
- ▶ Если кто-то еще хочет использовать приложение для работы с тем же пылесосом, владелец устройства должен пригласить его в приложение, поделившись устройством с учетной записью нового пользователя (при условии, что приглашенный загрузил приложение и зарегистрировал учетную запись);
- ▶ Устройство будет удалено из списка устройств прежнего владельца устройства, если новый владелец учетной записи успешно подключит устройство;
- ▶ После того, как пылесос будет успешно настроен для доступа к сети, следующие операции приведут к удалению настроек WiFi и потребуется настройка доступа к вторичной сети. Нажмите и удерживайте кнопку настройки доступа к сети на устройстве в течение 3 секунд, и после того, как будет слышен звук, вся информация WiFi будет удалена;

- 1 Убедитесь, что мобильный телефон подключен к домашней сети WiFi.
- 2 Загрузите приложение MSmartLife и зарегистрируйте ваш пылесос:
 - а. Отсканируйте QR-код или найдите приложение MSmartLife в магазине Apple или Google Play. Скачать приложение.
 - б. Откройте приложение и создайте вашу личную учетную запись. Следуйте инструкциям на экране.
- 3 Добавьте ваш робот-пылесос в ваше приложение. Нажмите кнопку «+» на главном экране приложения и выберите VCR09B из доступного списка продуктов.
- 4 Подключите ваш робот-пылесос к вашему WiFi. После сборки и включения робота нажмите и удерживайте кнопку «WiFi» в течение 3 секунд, пока не раздастся звуковой сигнал. Индикатор WiFi должен начать мигать. Следуйте инструкциям в приложении, чтобы узнать о следующих шагах.



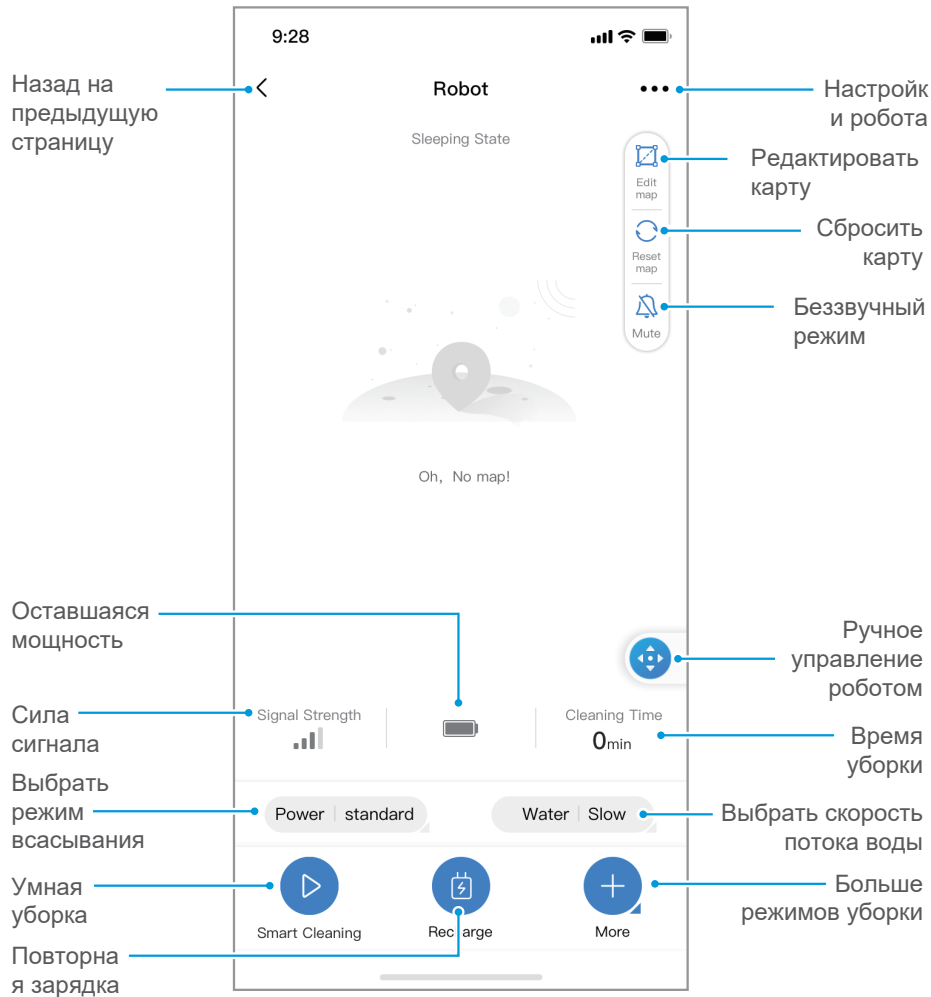
ПРИМЕЧАНИЕ

После успешной настройки доступа к сети вы станете владельцем этого пылесоса и сможете управлять своим интеллектуальным пылесосом, получив доступ к его рабочему интерфейсу.

Краткое руководство к приложению M-smartLife

ПРИМЕЧАНИЕ

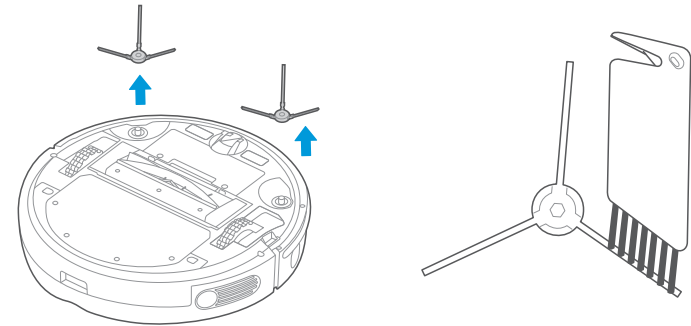
Если WiFi в вашем доме нестабилен, это может вызвать определенную задержку в соответствующих операциях приложения M-Smart. (Содержимое приложения M-SmartLife может измениться вместе с обновлением технологии продукта. Подробную информацию смотрите в интерфейсе M-SmartLife).



ОБСЛУЖИВАНИЕ

Очистка боковых щеток

- 1 Регулярно проверяйте боковую щетку на предмет запутывания волос.
- 2 Очистите боковую щетку с помощью чистящего инструмента или тряпки.
- 3 Если боковая щетка деформировалась из-за запутывания волос, снимите боковую щетку, сняв ее с пылесоса, и положите. Замочите в теплой воде на 5 секунд.
- 4 Если боковая щетка необратимо повреждена, замените ее запасным набором щеток.

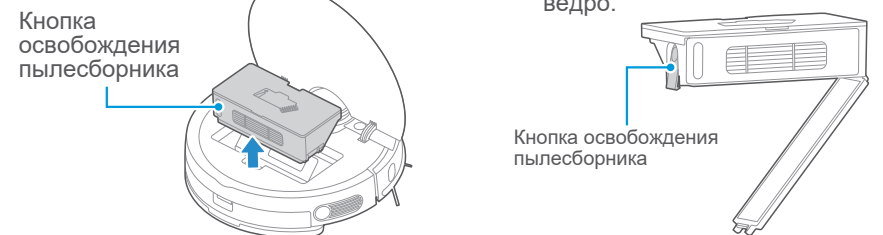


Очистка пылесборника, губки и фильтра

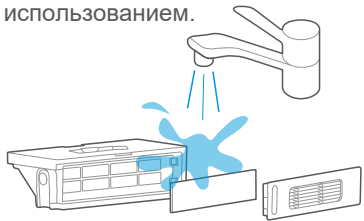
ПРИМЕЧАНИЕ

Опорожняйте пылесборник после каждой уборки.

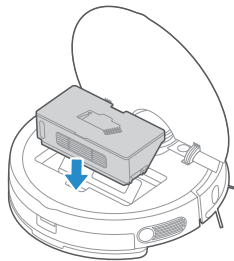
- 1 Нажмите кнопку освобождения пылесборника, чтобы снять пылесборник с робота
- 2 Нажмите кнопку освобождения пылесборника, чтобы опорожнить его в мусорное ведро.



- 3 HEPA фильтр находится на стороне пылесборника. Пожалуйста, держите HEPA и губку полностью сухими перед использованием.

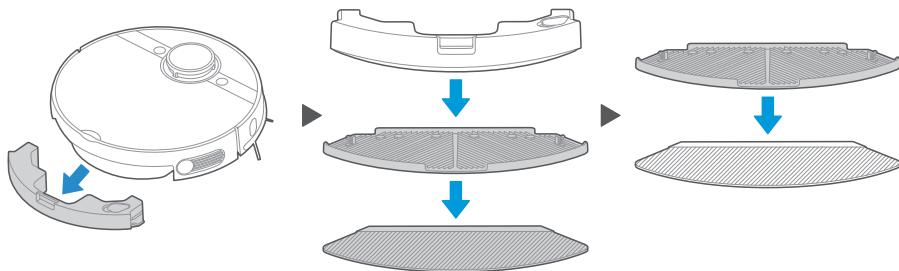


- 4 Вставьте пылесборник обратно в робот.

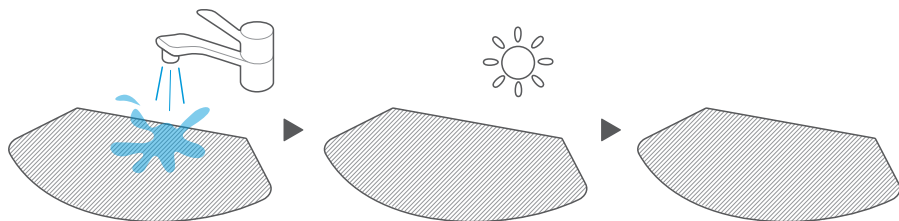


Очистка бака для воды

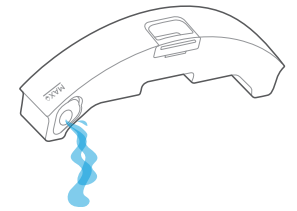
- 1 По окончании уборки шваброй нажмите кнопку освобождения бака для воды и потяните, чтобы снять бак для воды. Отсоедините держатель швабры, потянув их в стороны.



- 2 ПЩАТЕЛЬНО промойте насадку швабры и высушите



- 3 Откройте крышку и вылейте оставшуюся воду в баке для воды.

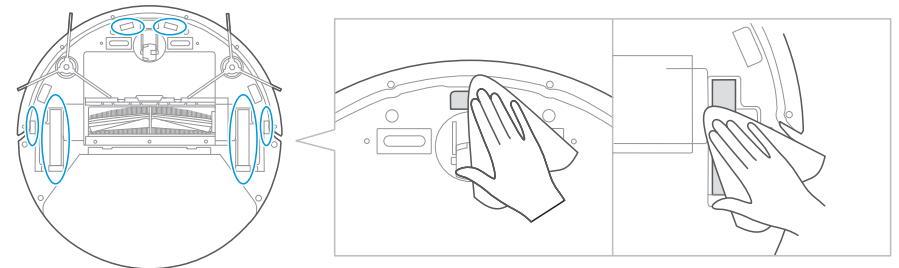


- 4 Вытрите насухо бак для воды. Воздействие солнечного света не рекомендуется..



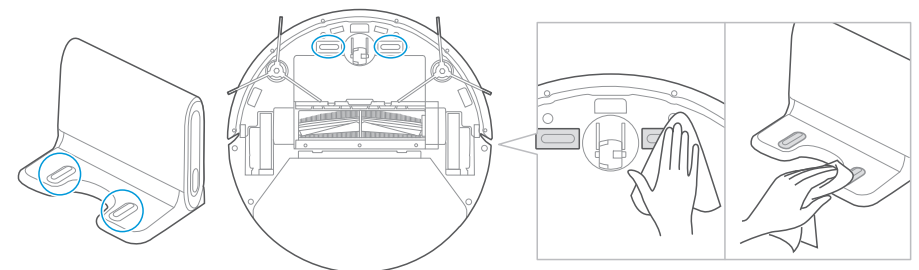
Очистка датчика и колеса

- Осторожно протрите датчик и колеса мягкой тканью, как показано на рисунке справа.



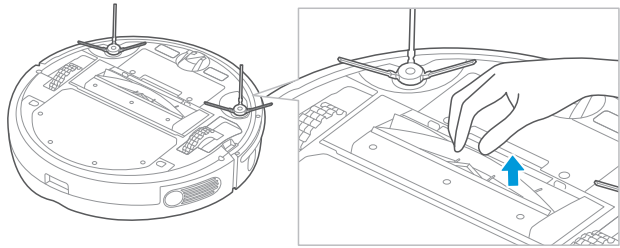
Очистка зарядного терминала

- Протрите клеммы для зарядки на работе и зарядной станции мягкой тканью, как показано на рисунке справа.

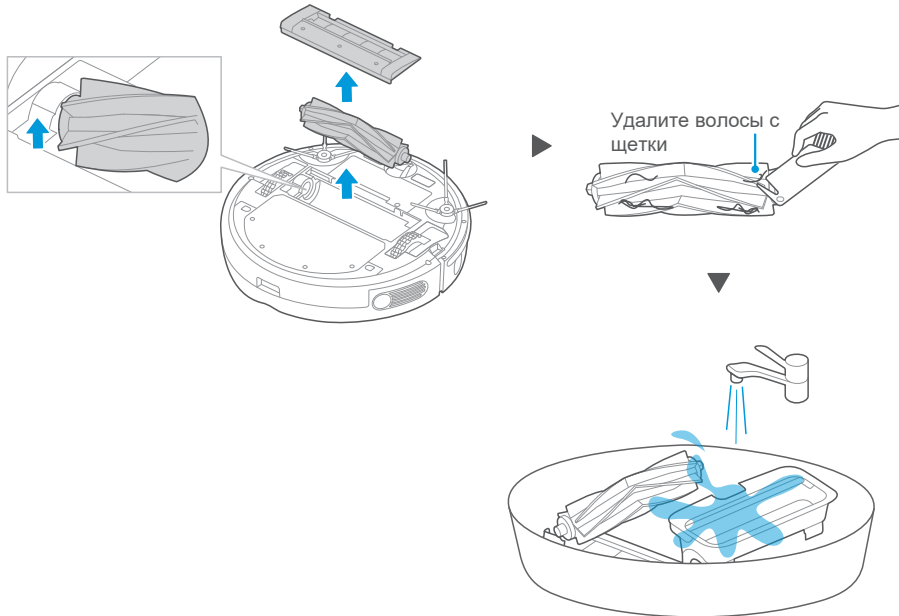


Очистка ролика щетки

1 Потяните за среднюю часть ролика, чтобы отсоединить его.



2 Ролик щетки можно отсоединить, потянув за его среднюю часть. Затем вы можете очистить нити или волосы, обернутые вокруг ролика, с помощью ножниц или прилагаемого очистителя щеток.



ПРИМЕЧАНИЕ

Если боковые щетки скручены, снимите их и поместите в теплую воду на 30 секунд, а затем дайте им полностью высохнуть. Также регулярно используйте очиститель для щеток, чтобы удалять пыль, мусор и волосы с боковых щеток. Рамку валика щетки также можно снять и очистить, но если она снята. При обратной установке убедитесь, что сторона с резиновым клапаном находится ближе к пылесборнику. Каждый раз, когда вы опорожняете пылесборник, одновременно очищайте и фильтр.

ЧАВО

В случае неисправности обратитесь к следующей таблице.

Неисправность	Возможная причина	Возможная причина
Прибор не заряжается	<ul style="list-style-type: none"> ▶ Прибор не включен. ▶ Прибор не установил соединение с док-станцией. 	<ul style="list-style-type: none"> ▶ Включите прибор. ▶ Убедитесь, что зарядные контакты робота соединены с зарядными контактами док-станции.
Прибор встречает препятствие во время работы и останавливается	<ul style="list-style-type: none"> ▶ Прибор запутался (в проводах, занавесках, бахромке ковра, и т.д.). ▶ Боковая щетка и щеточный валик и т.д. застревают, и прибор не может работать нормально. 	<ul style="list-style-type: none"> ▶ Прибор попытается освободиться различными способами. Если ему это не удастся, уберите препятствия вручную. ▶ Проверьте боковые щетки и удалите застрявший в них мусор и перезапустите робота. Если это не помогает, обратитесь в авторизованный сервисный центр.
Уборка не завершена, робот заряжается	<ul style="list-style-type: none"> ▶ У прибора нет достаточной мощности батареи. 	<ul style="list-style-type: none"> ▶ Зарядите прибор.
Прибор не выполняет уборку в установленное время автоматически	<ul style="list-style-type: none"> ▶ Прибор отключен. ▶ График по времени отменен. 	<ul style="list-style-type: none"> ▶ Включите прибор. ▶ Сбросьте и задайте время.
После установки держателя швабры прибор становится непроницаемым	<ul style="list-style-type: none"> ▶ Магнит держателя швабры падает. ▶ В резервуаре нет воды. ▶ В нижней части робота засорились отверстия для выпуска воды. 	<ul style="list-style-type: none"> ▶ Обратитесь в авторизованный сервисный центр. ▶ Налейте воду в резервуар. ▶ Проверьте и выполните очистку отверстий для выпуска воды в нижней части робота.
Прибор пропустил уборку, нет плана уборки, а карта в приложении отображается нерегулярно	<ul style="list-style-type: none"> ▶ Пол скользкий. ▶ Провода, обувь и другие предметы, лежащие на земле, мешают нормальной работе прибора. ▶ Уборка прервана на половине пути. 	<ul style="list-style-type: none"> ▶ Если пол скользкий, просушите его перед использованием. ▶ Сведите к минимуму предметы на полу, насколько это возможно. ▶ Не перемещайте и не блокируйте прибор во время работы.
Прибор не работает	<ul style="list-style-type: none"> ▶ Прибор отключен. ▶ Низкий заряд аккумулятора робота. ▶ Колеса отбрасываются и три группы датчиков падения находятся в падающем состоянии. 	<ul style="list-style-type: none"> ▶ Включите прибор. ▶ Зарядите аккумулятор. ▶ Поместите прибор близко к земле ▶ Обратитесь в авторизованный сервисный центр.
Прибор отступает	<ul style="list-style-type: none"> ▶ Впереди есть препятствие. ▶ Рейка амортизатора зажата. 	<ul style="list-style-type: none"> ▶ Уберите препятствия впереди. ▶ Нажмите на рейку амортизатора, чтобы проверить, не застряли ли посторонние предметы.

В случае неисправности обратитесь к следующей таблице.

Неисправность	Причина	Устранение неисправностей	Решение
Приложение отображает отключение	Разъединение между мобильным телефоном и оборудованием	<ul style="list-style-type: none"> ▶ Оцените подключение мобильного телефона к сети; ▶ Оцените работу маршрутизатора; ▶ Подключите пылесос к питанию; ▶ Очистите конфигурации Wi-Fi оборудования; ▶ Измените пароль или сеть Wi-Fi. 	<ul style="list-style-type: none"> ▶ Мобильный телефон нужно снова подключить к сети; ▶ Перезапустите маршрутизатор; ▶ Включите пылесос еще раз; ▶ Добавьте новые приборы в приложение; ▶ После запуска системы, нажмите и удерживайте кнопку "Wi-Fi" в течение 3 секунд и отпустите ее после того, как услышите щелчок; Очистить все конфигурации Wi-Fi пылесоса и добавьте бытовые электроприборы для работы.
Медленная работа приложения	Плохое подключение к сети	<ul style="list-style-type: none"> ▶ Сеть занята; ▶ Плохой прием сигнала Wi-Fi мобильным телефоном ▶ Пропускная способность сети не столь адекватна. 	<ul style="list-style-type: none"> ▶ Перезапустите маршрутизатор и уменьшите количество пользователей с доступом; ▶ Проверьте настройки мобильного телефона; ▶ Расширьте пропускную способность сети.
QR-код мобильного телефона не может быть отсканирован приложением.	Аппаратная конфигурация мобильного телефона очень низкая, камера не имеет функции фокусировки.	<ul style="list-style-type: none"> ▶ Поменяйте мобильный телефон для подтверждения; 	<ul style="list-style-type: none"> ▶ Поменяйте мобильный телефон и отсканируйте; ▶ Добавьте категорию продукта прибора.

2400-2483.5МГц, WIFI МАКСИМАЛЬНАЯ ВЧ-МОЩНОСТЬ: 20 дБм,
BLUETOOTH МАКСИМАЛЬНАЯ ВЧ-МОЩНОСТЬ: 10 дБм

Правильная утилизация данного продукта



Данная маркировка указывает на то, что данный продукт нельзя выбрасывать вместе с другими бытовыми отходами на всей территории ЕС. Чтобы предотвратить возможный вред окружающей среде или здоровью человека в результате неконтролируемой утилизации отходов, утилизируйте их ответственно для устойчивого повторного использования материальных ресурсов. Чтобы вернуть использованное устройство, воспользуйтесь системами возврата и сбора или обратитесь к продавцу, у которого был приобретен продукт. Они могут сдать данный продукт на экологически безопасную переработку.

Декларация соответствия (DoC)

Уникальная идентификация DoC: M7-001

Мы ООО «Jiangsu Midea Cleaning Appliances»

Китай, Цзянсу, Сучжоу, Зона экономического развития Сянчэн, Авеню Цаоху,
№ 39

Ответственно заявляем, что:

Название продукта: Робот-пылесос

Торговая марка: **Midea**

Тип или модель: **M7 / M7 Pro**

Это заявление соответствует основным требованиям и другим соответствующим требованиям Директивы:

2014/53/EU 2011/65/EU (EC)№1907/2006

Продукт соответствует следующим стандартам и/или нормативным документам:

2014/53/EU: EN 60335-2-2:2010+A11:2012+A1:2013

EN 60335-1:2012+A11:2014+AC:2014+A13:2017+A1:2019+A14:2019+A2:2019

EN 62311:2008 EN 62233:2008

EN 301 489-1 V2.2.3 EN 301 489-17 V3.2.4 EN 55014-1:2017 EN 55014-2:

2015

EN IEC 61000-3-2:2019 EN 61000-3-3:2013+A1:2019 EN 300 328 V2.2.2

2011/65/EU: EN 62321-1:2013 EN 62321-2:2014 EN 62321-3-1:2014

EN 62321-4:2014 EN 62321-5:2014 EN 62321-6:2015 EN 62321-7-1:2015

EN 62321-7-2:2017 EN 62321-8:2017

Дополнительная информация:

Технический файл хранится у: ООО «Jiangsu Midea Cleaning Appliances»

Место и дата выдачи (данной DoC): **КИТАЙ 2021-3-1**

Подписано производителем или для производителя (Подпись авторизованного лица)

Имя (в печати): **Шон Ян**

Должность: **Менеджер по качеству**

Shawn

