



ASPIRATEUR ROBOT  
**M7/M7 Pro**



ASPIRATEUR ROBOT



Merci de lire ce manuel d'instructions avant toute utilisation et de le conserver précieusement.

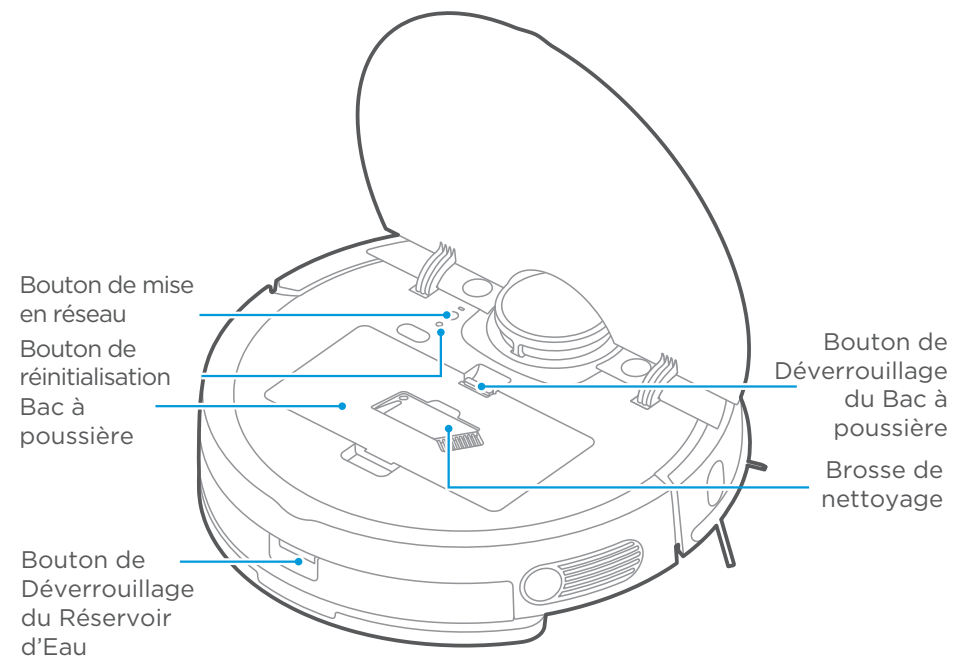
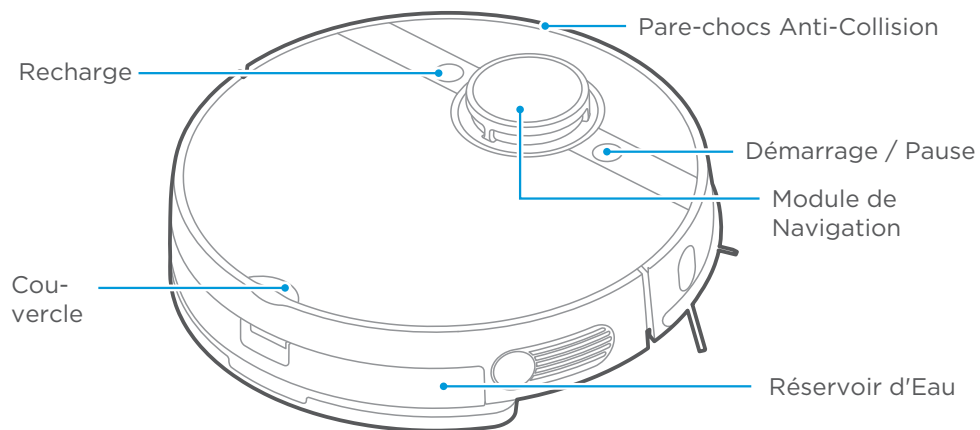
# SOMMAIRE

<b>STRUCTURE DU PRODUIT</b>	<b>01</b>
<hr/>	
Assemblage et description des pièces	01
Liste des pièces	01
<b>CONSIGNES DE SECURITE</b>	<b>03</b>
<hr/>	
Données techniques	03
Avertissement	03
Consignes de Sécurité	03
<b>FONCTIONNEMENT DU PRODUIT</b>	<b>06</b>
<hr/>	
Fonction des Boutons	06
Démarrer/Pause/Arrêt	06
Réseau	06
Recharger	06
Réinitialisation	06
Installation des Brosses Latérales	07
Mise en charge de l'Aspirateur Robot	07
Nettoyage	08
Balayage	09
Utilisation de l'Application	10
Guide Rapide de l'application M-smartLife	11

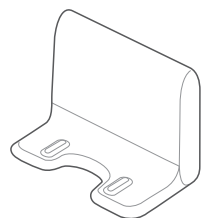
<b>ENTRETIEN</b>	<b>12</b>
<hr/>	
Nettoyage de la Brosse Latérale	12
Nettoyage du Bac à Poussière, de l'Eponge et du Filtre	12
Nettoyage du Réservoir d'Eau	13
Nettoyage du Capteur et des Roulettes	14
Nettoyage des Bornes de Charge	14
Nettoyage du Rouleau Brosse	15
<b>FAQs</b>	<b>16</b>
<hr/>	

# STRUCTURE DU PRODUIT

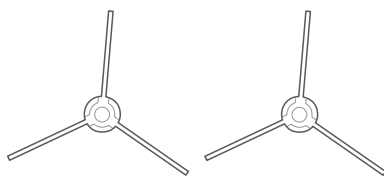
## Assemblage et description des pièces



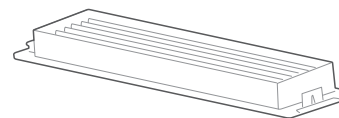
## Liste des pièces



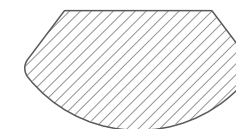
Base de Charge **x1**



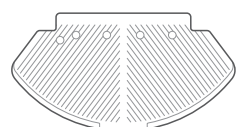
Brosse latérale **x2 Paires**



Filtre HEPA **x1**



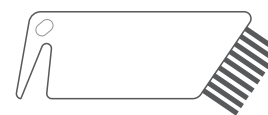
Vadrouille **x1**



Support de Balayage **x1**



Câble d'Alimentation **x1**



Brosse de Nettoyage **x1**



Manuel

Manuel **x1**



Assemblage de balayage vibrant **x1**

uniquement pour M7 Pro

# CONSIGNES DE SECURITE

## Données Techniques

1. Modèle de la Base de Charge : M7-DS
2. Entrée de la Base de Charge: 100-240V~, 50-60Hz, 38W
3. Sortie de la Base de Charge: 16.9V, 2A
4. Modèle de Batterie : BP14452A 4ICR 19/65-2
5. Tension Nominale de la Batterie : 14.4V
6. Capacité de la Batterie : 5200mAh 74.88Wh

## Avertissement

1. La Base de Charge n'est utilisable qu'avec les produits M7/M7 Pro
2. Les enfants ne doivent pas jouer avec l'appareil
3. Le nettoyage et l'entretien ne doivent pas être effectués par des enfants sans surveillance.
4. Lire les instructions, avant de mettre charge l'appareil.
5. Pour un usage en intérieur uniquement, ne pas exposer à l'eau.
6. Pendant la charge, l'appareil doit être placé dans un endroit bien ventilé.
7. Si le câble est endommagé, il doit être remplacé par le fabricant, son prestataire de service ou des personnes similairement qualifiées.
8. Le chargeur de batterie est conçu pour charger la batterie rechargeable fournie par le fabricant.
9. Ne pas faire fonctionner un appareil dont le cordon de sortie, les pièces ou la prise sont endommagés.
10. Ne pas dépasser les spécifications du fabricant lors de l'utilisation.
11. Débrancher toujours l'appareil lorsqu'il n'est pas utilisé pendant une période prolongée.
12. Aucun objet rempli de liquide, tel qu'un vase, ne doit être placé sur l'appareil.

## Consignes de Sécurité

Lors de l'utilisation d'un appareil électrique, des précautions de base doivent être prises, notamment :

**LISEZ TOUTES LES INSTRUCTIONS AVANT D'UTILISER VOTRE ROBOT ASPIRATEUR.** Si ces les avertissements et les instructions ne sont pas suivies pourrait mener à un choc électrique, au feu ou à des blessures sérieuses.

**DANGER : pour limiter tout risque d'incendie, d'électrocution ou de blessure :**

1. N'utilisez pas l'appareil à l'extérieur ni sur des surfaces mouillées.
2. L'appareil ne doit pas être utilisé comme un jouet. Une surveillance étroite est impérative lorsqu'il est utilisé à proximité d'enfants, des animaux domestiques ou des plantes.
3. Utilisez cet appareil uniquement tel qu'indiqué dans le présent manuel. Utiliser exclusivement les accessoires recommandés par le fabricant
4. N'utilisez jamais de cordon ou de prise endommagé(e). Si l'appareil ou la station d'accueil ne fonctionne pas correctement, a reçu un choc, a été endommagé, laissé à l'extérieur ou plongé dans l'eau, retournez-le au centre d'assistance clientèle.
5. Ne tirez pas sur le cordon ; ne soulevez pas l'appareil par le cordon ; n'utilisez pas le cordon comme poignée ; ne fermez pas de porte sur le cordon ; ne tirez pas le cordon sur des rebords ou des angles coupants. Maintenez le cordon éloigné des surfaces chauffées. Ne faire passer aucun appareil sur le cordon Éloignez le cordon des surfaces chauffantes

6. Ne débranchez pas l'appareil en tirant sur le cordon. Pour débrancher, tenez la prise et non le cordon.
7. Ne manipulez jamais le chargeur, y compris la fiche du chargeur, ni les bornes du chargeur avec les mains mouillées.
8. N'insérez aucun objet dans les ouvertures. N'utilisez pas l'appareil si l'une des ouvertures est obstruée ; nettoyez régulièrement les ouvertures pour éliminer toute trace de poussière, peluches, cheveux, ou toute autre chose risquant d'empêcher le passage de l'air.
9. Éloigner toutes les parties du corps y compris les cheveux et les doigts de toutes les pièces mobiles
10. N'aspirez jamais d'objets en train de brûler ou de fumer, tels que des cigarettes, des allumettes ou des cendres chaudes.
11. N'utilisez pas l'appareil sans bac à poussière ou filtre.
12. Déconnectez la batterie de l'appareil avant de procéder à tout réglage, de changer d'accessoire ou de ranger l'appareil. Ces mesures de sécurité réduisent les risques de démarrage accidentel
13. Recharger la batterie uniquement avec le chargeur recommandé par le fabricant. Un chargeur inadéquat pour le type de batterie peut entraîner un risque d'incendie en cas d'utilisation avec une autre batterie.
14. Utiliser l'appareil uniquement avec les batteries spécifiées. L'utilisation d'autres batteries peut entraîner un risque de blessures et d'incendie.
15. Lorsque la batterie est inutilisée, la garder à l'écart d'objets métalliques comme des trombones, des pièces de monnaie, des clés, des clous, des vis ou autres petits objets métalliques pouvant raccorder les bornes. La connexion des bornes peut entraîner des blessures ou un incendie. Court-circuiter les bornes de la batterie peut provoquer des brûlures ou un incendie.
16. En cas d'utilisation dans des conditions extrêmes, du liquide peut être émis de la batterie. Éviter tout contact. En cas de contact accidentel, rincer à l'eau. Si le liquide entre en contact avec les yeux, consulter un médecin. Le liquide émis par la batterie peut entraîner des irritations et des brûlures.
17. Ne pas utiliser un bloc de batteries ou un appareil fonctionnant sur batteries qui a été endommagé ou modifié. Les batteries endommagées ou modifiées peuvent avoir un comportement imprévisible provoquant un feu, une explosion ou un risque de blessure.
18. Ne pas exposer un bloc de batterie ou un appareil à un feu ou à une température excessive. L'exposition au feu ou à une température supérieure à 130 ° C peut provoquer une explosion.
19. Ne pas utiliser et conserver dans des environnements extrêmement chauds ou froids (températures inférieures à 4 ° C ou supérieures à 40 ° C). Veuillez charger le robot à une température supérieure à 4 ° C et inférieure à 40 ° C.
20. Suivez toutes les instructions de chargement et ne chargez pas la batterie ou l'appareil en dehors de la plage de température spécifiée dans les instructions. Un chargement incorrect ou à des températures hors de la plage spécifiée de températures peut endommager la batterie et augmenter le risque de feu.
21. Faire réparer par un réparateur qualifié en utilisant uniquement des pièces de rechange identiques Cela garantira le maintien de la sécurité du produit.
22. Ne modifiez pas et n'essayez pas de réparer l'appareil ou le bloc batterie sauf comme indiqué dans les instructions d'utilisation et d'entretien.
23. Placez les cordons des autres appareils hors des zones à nettoyer.
24. Ne pas utiliser l'appareil dans une pièce ou les enfants ou nouveau-nés dormant.

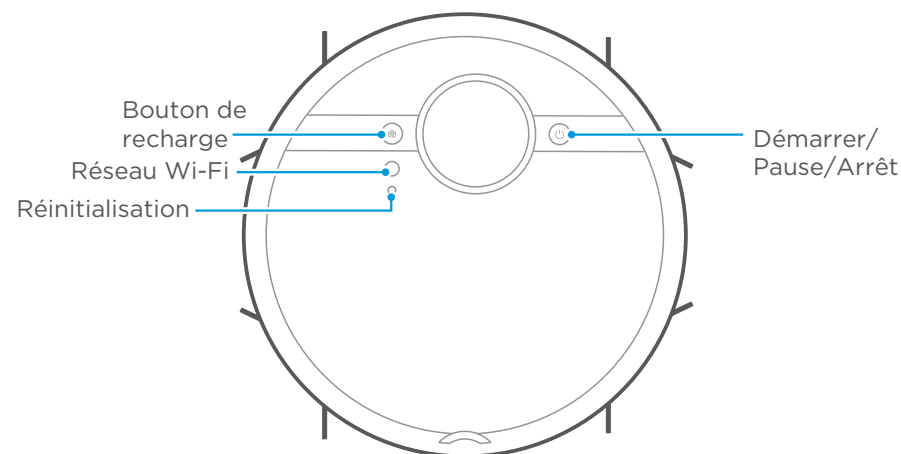
25. Ne faites pas fonctionner l'aspirateur dans une zone où il y a des bougies ou des objets fragiles sur le plancher à nettoyer.
26. Ne pas faire fonctionner l'aspirateur dans une pièce qui contient des chandelles sur des meubles que l'aspirateur pourrait accidentellement trapper ou percuter.
27. Ne pas laisser les enfants s'asseoir sur l'aspirateur
28. N'utilisez pas l'appareil à l'extérieur ni sur des surfaces mouillées.
29. N'utilisez pas la station de recharge si elle est endommagée.
30. Éteindre à l'aide du bouton d'alimentation avant de nettoyer ou de faire l'entretien de l'appareil.
31. La prise doit être retirée du réceptacle avant de nettoyer ou d'entretenir la base de charge.
32. Retirer l'appareil de la base de charge et éteindre l'interrupteur d'alimentation avant de retirer la batterie pour mettre l'appareil au rebut.
33. Si le robot n'est pas utilisé pendant une longue période, charger complètement le robot puis l'éteindre pour le stocker, puis débrancher le chargeur.
34. A utiliser uniquement avec la base de charge M7 et M7 Pro.
35. Cet appareil n'est pas destiné à être utilisé par des personnes (y compris des enfants) dont les capacités physiques, sensorielles ou mentales sont réduites, ou qui manquent d'expérience et de connaissances, à moins qu'elles n'aient bénéficié d'une supervision ou reçu des instructions concernant l'utilisation de l'appareil par une personne responsable de leur sécurité. Le nettoyage et l'entretien par l'utilisateur ne doivent pas être effectués par des enfants sans surveillance.
36. Ne pas verser d'eau ou de liquide sur l'appareil. Cela pourrait augmenter le risque de dislocation ou d'incendie.
37. Ne pas utiliser l'appareil à proximité d'un radiateur ou de matériaux combustibles.  
Ne pas utiliser l'appareil à proximité d'une source de feu ou d'une flamme, comme un appareil de chauffage mobile, une bougie, une lampe de bureau, une cheminée, etc. ou dans un endroit où se trouvent des matériaux combustibles comme de l'essence, de l'alcool, du diluant, etc.
38. Vérifier qu'il n'y ait pas d'objets dangereux autour de la zone de nettoyage de l'appareil afin d'éviter toute collision et débrancher tout appareil de chauffage électrique ou ventilateur.
39. Ne pas utiliser le robot sur des sols de couleur noire, le robot risque de ne pas pouvoir fonctionner normalement.



## AVERTISSEMENT DE SECURITE

## FONCTIONNEMENT DU PRODUIT

### Fonction des Boutons



#### Démarrer/Pause/Arrêt

**Démarrer:** Maintenir la touche enfoncée pendant 3 secondes pour entendre une notification vocale de démarrage, puis la machine s'allumera.

**Pause:** Appuyer une fois et la machine s'arrêtera. Appuyer de nouveau sur cette touche pour que la machine se remette en marche.

**Arrêt:** Merci de retirer la machine de la base de charge, maintenir ensuite la touche enfoncée pendant 3 secondes pour entendre une notification vocale d'arrêt et la machine s'éteindra.

#### Réseau Wi-Fi

Maintenir la touche enfoncée pendant 3 secondes pour la correspondance Wi-Fi. Le robot est en état de correspondance si le témoin lumineux clignote.

#### Recharger

Appuyer pour effectuer le rechargement.

#### Réinitialisation

Appuyer sur "Réinitialisation" pour redémarrer le robot lorsqu'il n'est pas en service.

## Installation des Brosses Latérales

1. Retourner l'appareil.
2. Avec l'appareil à l'envers, aligner la brosse latérale sur le montant de la brosse. Veiller à ce que la couleur des brosses latérales soit identique à celle de chaque tige de brosse.
3. Appuyer sur la brosse latérale jusqu'à ce qu'elle se mette en place.
4. Vérifier que les brosses latérales puissent tourner librement.
5. Reportez-vous à l'illustration 1.

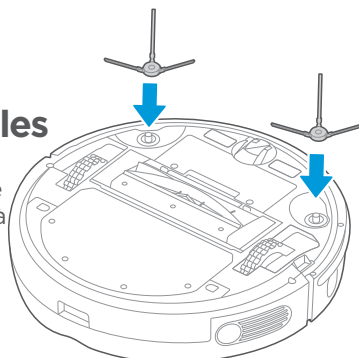
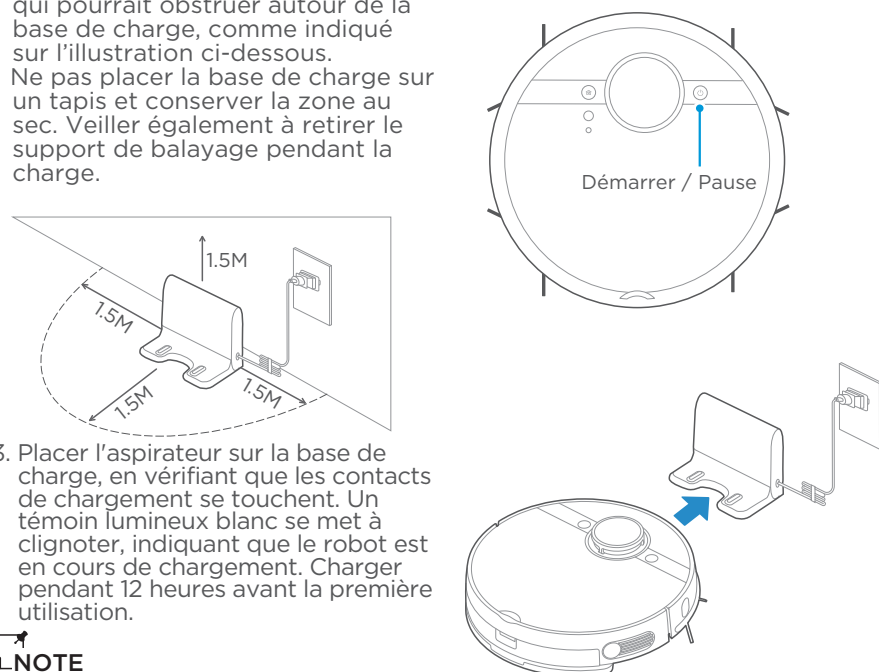


Illustration.1

## Mise en charge de l'Aspirateur Robot

1. Placer correctement la base de charge: Placer la base de charge contre un mur et enlever tout ce qui pourrait obstruer autour de la base de charge, comme indiqué sur l'illustration ci-dessous.
2. Mettre l'interrupteur d'alimentation en marche.



3. Placer l'aspirateur sur la base de charge, en vérifiant que les contacts de chargement se touchent. Un témoin lumineux blanc se met à clignoter, indiquant que le robot est en cours de chargement. Charger pendant 12 heures avant la première utilisation.

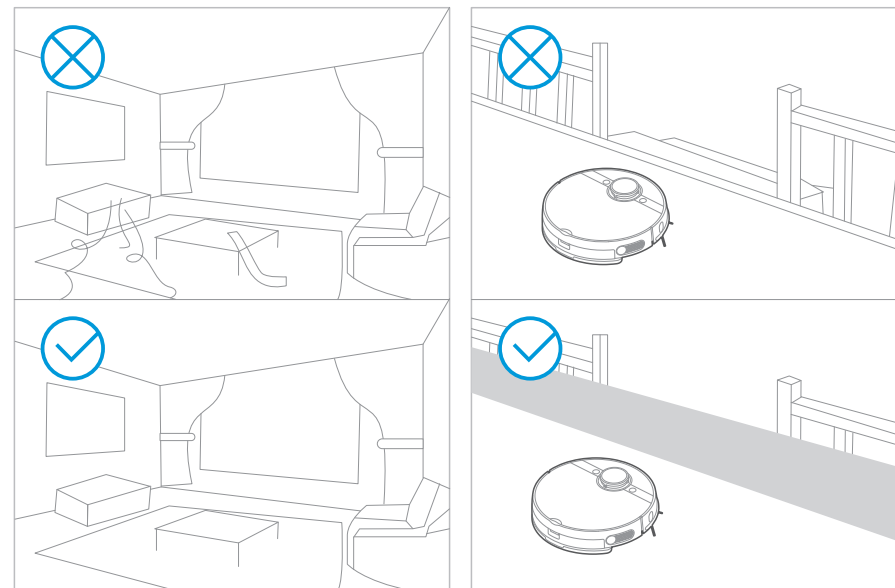
### NOTE

Pour prolonger efficacement la durée de vie de la batterie, faire comme suit:

1. Merci de charger l'appareil avant la première utilisation ;
2. Lorsque la batterie est faible, merci de la recharger dès que possible ;
3. Si l'appareil n'est pas utilisé pendant une période prolongée, charger complètement la batterie puis entreposer dans un endroit ventilé et sec ;
4. Charger le robot tous les 3 mois s'il n'est pas utilisé pendant une période prolongée afin de préserver la batterie ;
5. Cet appareil dispose d'une fonction de recharge automatique. Dans certains cas particuliers (batterie déchargée, machine bloquée, etc.), l'unité principale peut ne pas être en mesure de se recharger automatiquement.

## Nettoyage

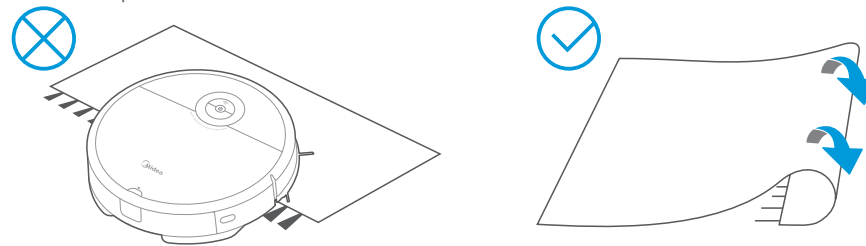
Merci de ranger les fils et objets divers éparpillés au sol et de retirer les objets de valeur, fragiles et pouvant tomber facilement avant le nettoyage. S'il y a une surface en hauteur dans la zone de nettoyage, merci d'utiliser des objets afin d'en bloquer l'accès, cela pour éviter tout dommage potentiel.



Il est recommandé de suivre le robot de balayage afin de détecter les problèmes éventuels lors du premier processus de nettoyage. Le robot pourra ainsi ensuite nettoyer beaucoup plus facilement. Si certaines zones spéciales n'ont pas besoin d'être nettoyées ou si le robot risque d'être piégé, il est possible d'ajouter une zone restreinte ou un mur virtuel sur la carte dans l'application pour empêcher le robot de pénétrer dans la zone spéciale susmentionnée.

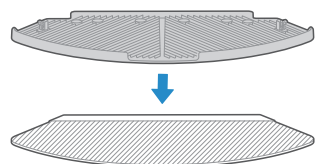
### NOTE

1. Ne pas utiliser votre robot sur des surfaces mouillées ou contenant de l'eau stagnante. Avant d'utiliser l'appareil sur un tapis dont les bords sont ornés de glands, merci de replier les bords du tapis.

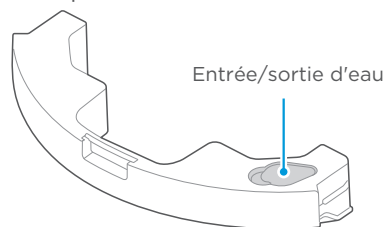


## Balayage

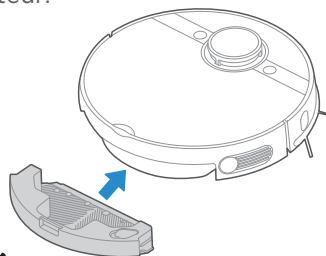
- 1 Fixer la vadrouille au support de balayage.



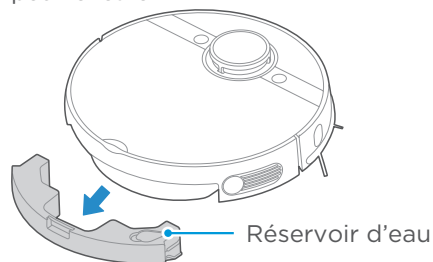
- 3 Remplir d'Eau



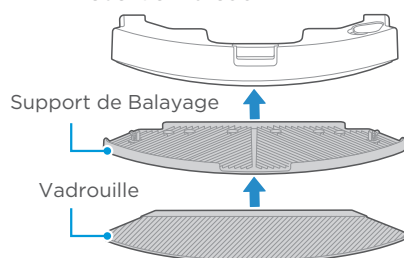
- 5 Réinsérer l'ensemble du réservoir d'eau dans l'aspirateur.



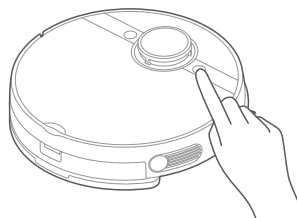
- 2 Appuyer sur le bouton du réservoir et tirer pour le retirer.



- 4 Fixer le support de balayage au réservoir d'eau.



- 6 Appuyer sur "⏻" pour démarrer le balayage.



### NOTE

- Merci de ne pas remplir l'eau au-delà du niveau "Max".
- Il est recommandé d'utiliser de l'eau propre dans le réservoir d'eau. Ne pas utiliser de détergent dans l'eau.
- Merci de nettoyer la vadrouille après le nettoyage.
- Un clic sera émis lorsque le réservoir d'eau sera correctement installé.
- Déplacer le support de balayage lorsque le robot est en cours de chargement.
- Merci de placer un mur virtuel via l'application ou d'enrouler la moquette si vous ne voulez pas que le robot aille sur votre moquette pendant le nettoyage.
- Régler le débit d'eau via l'application en fonction de vos besoins.

## Utilisation de l'Application

### NOTE

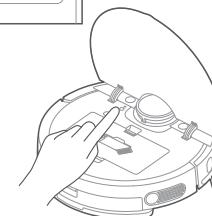
Si le nom ou le mot de passe de votre réseau Wi-Fi domestique est modifié, il faudra rétablir la connexion avec votre aspirateur robot.

- L'application reconnaît les versions du système téléphonique iOS 9.0 et supérieur, Android 6.0 et supérieur, mais le dispositif Pad n'est pas accepté ; en général, la version du système téléphonique peut être vérifiée en cliquant sur "Paramètres - A propos du téléphone mobile" dans le téléphone mobile.
- Ce modèle ne reconnaît pas un routeur crypté WEP ;
- La configuration d'accès au réseau de l'aspirateur nécessite un réseau Wi-Fi d'une plage de fréquences de 2,4 GHz, la plage de fréquences de 5 GHz n'est pas compatible actuellement;
- Ne pas configurer l'accès au réseau durant la mise en charge;
- Le Wi-Fi est obligatoire pour la configuration de l'accès au réseau de l'aspirateur; une fois l'accès au réseau configuré avec succès, l'application peut être utilisée dans un environnement de réseau Wi-Fi/2G/3G/4G et l'aspirateur peut alors être contrôlé à distance; Si le mot de passe Wi-Fi de votre domicile est modifié, l'aspirateur s'affiche hors ligne sur l'application; sans modification du numéro de compte de l'application, il suffit de configurer à nouveau l'accès au réseau pour l'aspirateur; Si d'autres personnes souhaitent utiliser l'application pour faire fonctionner le même aspirateur, elles doivent être invitées sur l'application par le propriétaire de l'appareil en partageant l'appareil avec le compte du nouvel utilisateur (à condition que l'invité ait téléchargé l'application et enregistré un compte); L'appareil sera supprimé de la liste des dispositifs de l'ancien propriétaire de l'appareil si un nouveau propriétaire du compte se connecte à l'appareil avec succès ; Une fois que l'aspirateur a été configuré avec succès pour l'accès au réseau, les opérations suivantes entraîneront l'effacement des paramètres Wi-Fi et une configuration secondaire de l'accès au réseau est nécessaire; Maintenir appuyée la touche de configuration de l'accès au réseau sur l'appareil pendant 3 secondes et après émission d'un tic-tac sonore, toutes les informations Wi-Fi seront effacées ;

- Vérifier que le téléphone mobile est connecté au Wi-Fi de votre maison.
- Télécharger l'application MSmartLife et enregistrer votre aspirateur:
  - Scanner le code QR ou rechercher l'application MSmartLife sur Apple Store ou Google Play. Télécharger l'application.
  - Ouvrir l'application et créer votre compte personnel. Suivre les instructions à l'écran.
- Ajouter votre aspirateur robot à votre application Appuyer sur le bouton "+" sur l'écran principal de l'application et sélectionner VCRO9B dans la liste des produits disponibles.
- Connecter votre robot à votre réseau Wi-Fi Après avoir assemblé et mis sous tension le robot, maintenir appuyé le bouton "Wi-Fi" pendant 3 secondes jusqu'à entendre un bip. Le témoin lumineux Wi-Fi doit commencer à clignoter. Suivre les instructions de l'application pour les étapes suivantes.



WiFi



### NOTE

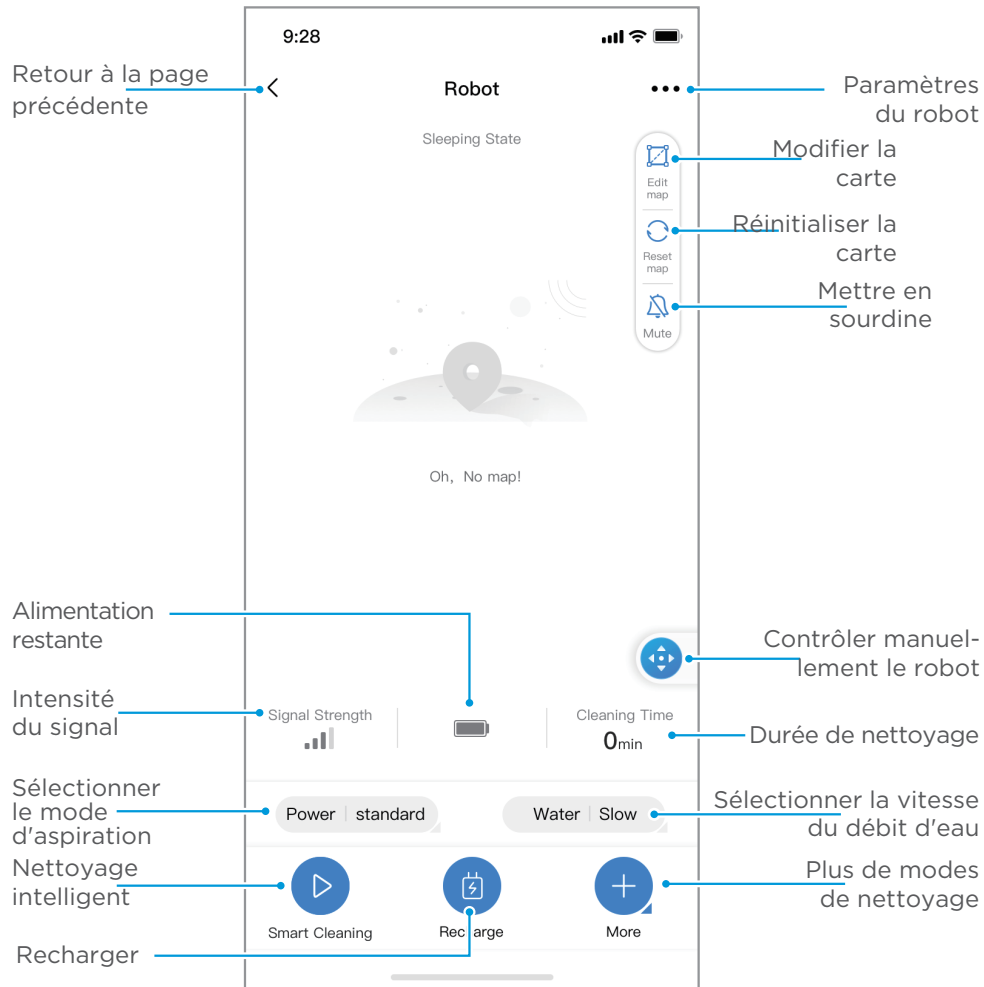
Une fois l'accès au réseau configuré avec succès, vous serez le propriétaire de cet aspirateur et pourrez faire fonctionner votre aspirateur intelligent en accédant à l'interface d'utilisation de l'aspirateur.



## Guide Rapide de l'Application M-smartLife



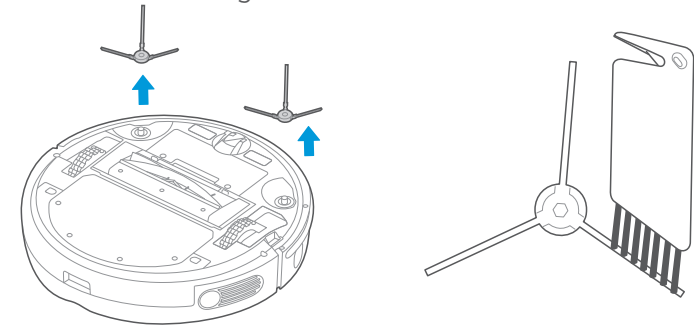
Si le Wi-Fi de votre domicile est instable, cela peut entraîner une certaine latence dans les opérations liées à l'application M-Smart. (Le contenu de l'application M-SmartLife est susceptible de changer avec la mise à jour de la technologie du produit. Merci de vous référer à l'interface M-SmartLife pour plus de détails).



## ENTRETIEN

### Nettoyage de la Brosse Latérale

1. Vérifier régulièrement qu'il n'y ait pas de cheveux ou fils enroulés dans la brosse latérale.
2. Nettoyer la brosse latérale en utilisant l'outil de nettoyage ou un chiffon.
3. Si la brosse latérale est déformée par l'enroulement de cheveux ou fils, la retirer de l'aspirateur et la faire tremper dans de l'eau chaude pendant 5 secondes.
4. Si la brosse latérale est définitivement endommagée, la remplacer par le jeu de brosses de rechange.

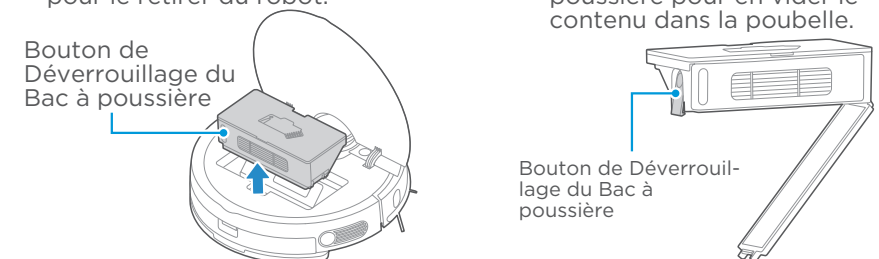


### Nettoyage du Bac à Poussière, de l'Eponge et du Filtre



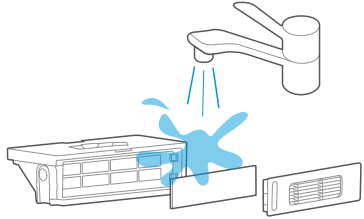
Vider le bac à poussière après chaque utilisation.

- 1 Appuyer sur le bouton de déverrouillage du contenant à poussière pour le retirer du robot.
- 2 Appuyer sur le bouton de déverrouillage du bac à poussière pour en vider le contenu dans la poubelle.

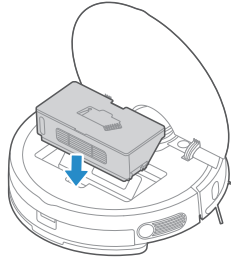




3 Le filtre HEPA se trouve sur le côté du contenant à poussière. Merci de maintenir le filtre HEPA et l'éponge totalement secs avant de les utiliser.

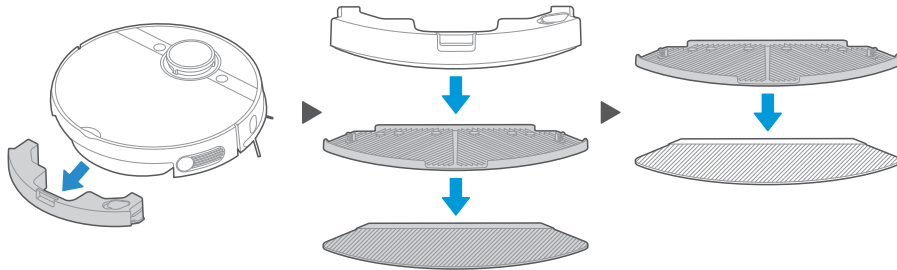


4 Insérer le contenant à poussière dans le robot.

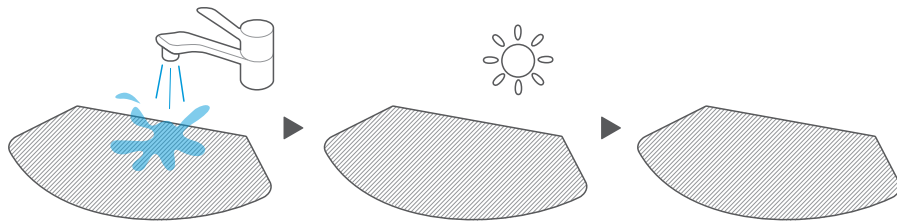


## Nettoyage du Réservoir d'Eau

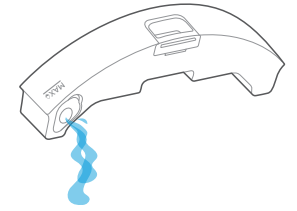
1 Une fois le balayage terminé, appuyer sur le bouton de déverrouillage du réservoir d'eau et tirer pour retirer le réservoir d'eau. Détacher le support de balayage en le tirant.



2 Nettoyer la vadrouille et la laisser **COMPLETEMENT** sécher.



3 Ouvrir le couvercle et verser l'eau restante dans le réservoir d'eau.

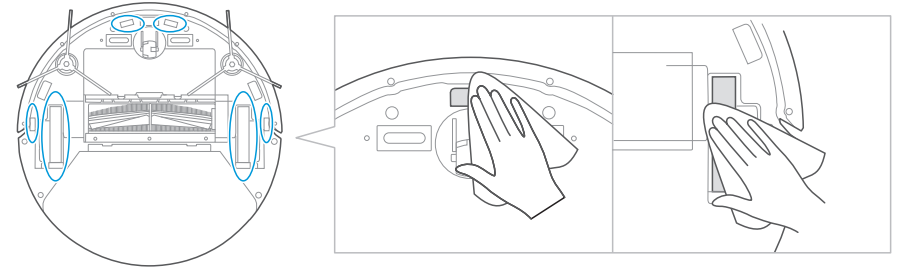


4 Essuyer le réservoir d'eau. L'exposition à la lumière du soleil n'est pas recommandée.



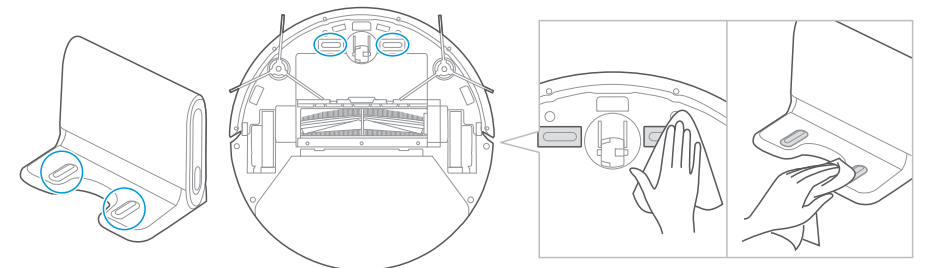
## Nettoyage du Capteur et des Roulettes

Essuyer délicatement le capteur et les roulettes à l'aide d'un chiffon doux, comme indiqué sur l'illustration de droite.



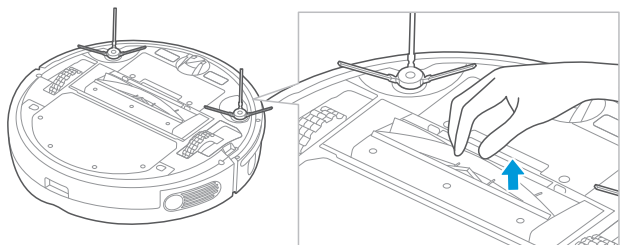
## Nettoyage des Bornes de Charge

Essuyer les bornes de charge du robot et de la station de charge à l'aide d'un chiffon doux, comme indiqué sur l'illustration de droite.

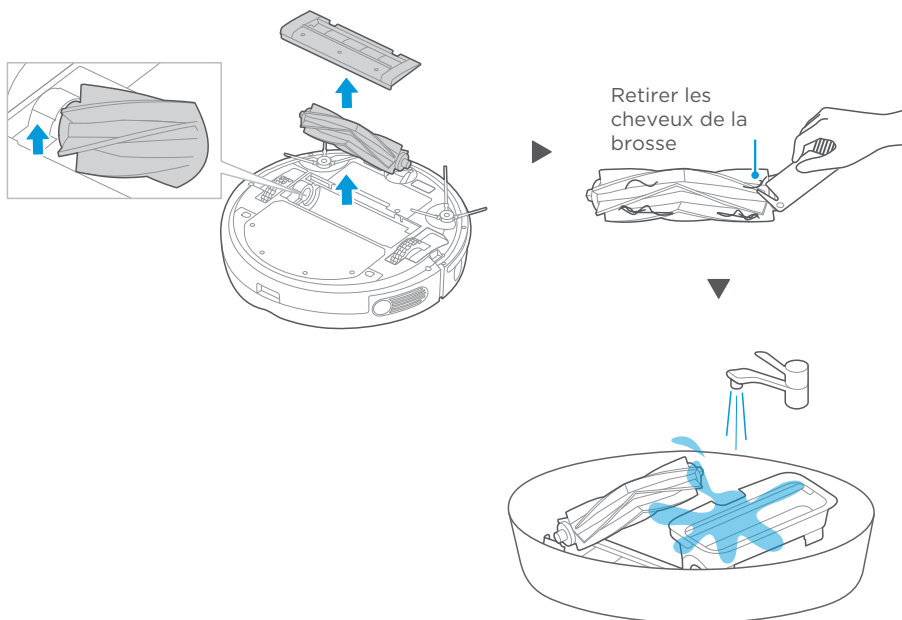


## Nettoyage du Rouleau Brosse

1 Tirer sur la partie centrale du rouleau brosse pour la retirer.



2 Le rouleau brosse peut être retiré en tirant sur sa partie centrale. Vous pouvez ensuite nettoyer les fils ou les cheveux enroulés autour du rouleau brosse à l'aide de ciseaux ou du nettoyeur de brosse inclus.



### NOTE

Si les brosses latérales sont frisées, il est possible de les retirer et les placer dans de l'eau chaude pendant 30 secondes, puis de les laisser sécher complètement. Utiliser aussi régulièrement le nettoyeur de brosses pour éliminer la poussière, les débris et les cheveux des brosses latérales. Le cadre de la brosse peut également être retiré et nettoyé, mais en le soulevant. Lorsque vous le remettez en place, assurez-vous que le côté avec le rabat en caoutchouc soit le plus proche du bac à poussière. Chaque fois que vous videz le bac à poussière, merci de nettoyer le filtre en même temps.

## FAQs

En cas de dysfonctionnement, merci de vous référer au tableau suivant.

Problème	Causes possibles	Solutions
L'appareil n'est pas chargé	<ul style="list-style-type: none"> <li>▶ La station de charge n'est pas allumée pendant la charge.</li> <li>▶ L'appareil et les bornes de la charge ne sont pas en contacte parfait.</li> </ul>	<ul style="list-style-type: none"> <li>▶ Allumer l'appareil.</li> <li>▶ Assurez-vous que les points de contact de l'appareil sont connectés aux broches de la station de charge.</li> </ul>
L'appareil est bloqué	<ul style="list-style-type: none"> <li>▶ L'appareil est coincé avec quelque chose sur le plancher (cordon électrique, bas de rideau, franges de carpepe).</li> <li>▶ La Brosse latérale et le rouleau brosse etc ... Sont bloqués et l'appareil ne fonctionne pas normalement.</li> </ul>	<ul style="list-style-type: none"> <li>▶ L'appareil démarrera automatiquement le mode évation S'il n'est pas en panne, il a besoin d'une aide manuelle.</li> <li>▶ Nettoyez les enroulements de la brosse latérale et redémarrez-le. S'il y a un problème contacter le service après-vente.</li> </ul>
Nettoyage non terminé, et demande de mise en charge	<ul style="list-style-type: none"> <li>▶ L'appareil ne dispose pas d'une alimentation de batterie suffisante.</li> </ul>	<ul style="list-style-type: none"> <li>▶ Mettre l'appareil en charge.</li> </ul>
Pas de nettoyage selon l'heure prédéfinie	<ul style="list-style-type: none"> <li>▶ La station de charge n'est pas allumée.</li> <li>▶ Le rendez-vous prévu est annulé.</li> </ul>	<ul style="list-style-type: none"> <li>▶ Allumez l'interrupteur d'alimentation de l'appareil.</li> <li>▶ Réinitialiser et prendre rendez-vous.</li> </ul>
Une fois la plaque pour chiffon de nettoyage est installée, l'appareil est imperméable	<ul style="list-style-type: none"> <li>▶ Le sol est glissant.</li> <li>▶ Des fils, chaussures et autres objets posés sur le sol, affectent le fonctionnement normal de l'appareil.</li> <li>▶ Le nettoyage est interrompu à mi-chemin.</li> </ul>	<ul style="list-style-type: none"> <li>▶ Si le sol est ciré, le laisser sécher avant de l'utiliser.</li> <li>▶ Réduire autant que possible le nombre d'objets au sol.</li> <li>▶ Ne pas déplacer ou bloquer l'appareil pendant son fonctionnement.</li> </ul>
L'appareil a manqué des étapes de balayage, il n'y a pas de plan de nettoyage et la carte dans l'application s'affiche de manière irrégulière	<ul style="list-style-type: none"> <li>▶ Les languettes de la plaque pour chiffon de nettoyage se détacher.</li> <li>▶ Manque de l'eau dans le réservoir d'eau.</li> <li>▶ L'ouverture du réservoir de l'appareil cesse de se bloquer.</li> </ul>	<ul style="list-style-type: none"> <li>▶ Contacter le centre de service après-vente.</li> <li>▶ Remplissez l'eau.</li> <li>▶ Nettoyez l'ouverture et le filtre du réservoir d'eau.</li> </ul>
L'appareil ne fonctionne pas	<ul style="list-style-type: none"> <li>▶ La station de charge n'est pas allumée.</li> <li>▶ Batterie faible.</li> <li>▶ Les roues motrices tomber et le statut de capteur de trois groupe en l'état de chute.</li> </ul>	<ul style="list-style-type: none"> <li>▶ Allumez l'interrupteur d'alimentation de l'appareil.</li> <li>▶ Charger l'appareil.</li> <li>▶ Laissez l'appareil fonctionne sur le sol sans aucun obstacle</li> <li>▶ Contacter le centre de service après-vente.</li> </ul>
L'appareil effectue un retrait	<ul style="list-style-type: none"> <li>▶ Il y a un obstacle devant.</li> <li>▶ Le rail du pare-chocs est coincé.</li> </ul>	<ul style="list-style-type: none"> <li>▶ Dégager les obstacles devant.</li> <li>▶ Tapoter sur le rail du pare-chocs pour vérifier s'il y a un corps étranger coincé.</li> </ul>

En cas de dysfonctionnement, merci de vous référer au tableau suivant.

Problème	Cause	Dépannage	Solutions
L'App affiche une déconnexion	La connexion entre le téléphone mobile et l'appareil est déconnecté	<ul style="list-style-type: none"> <li>▶ Vérifier l'accessibilité de téléphone mobile au réseau.</li> <li>▶ Vérifier le bon fonctionnement de routeur.</li> <li>▶ L'appareil doit être alimenté.</li> <li>▶ La configuration de Wi-Fi est supprimer.</li> <li>▶ Le mot de passe de Wi-Fi ou de réseau est modifiée.</li> </ul>	<ul style="list-style-type: none"> <li>▶ Le téléphone mobile doit être reconnecté à nouveau au réseau.</li> <li>▶ Redémarrer le routeur.</li> <li>▶ Allumer l'appareil une autre fois.</li> <li>▶ Ajouter de nouveaux appareils dans l'App.</li> <li>▶ Après le démarrage de système, maintenez appuyé le bouton "Wi-Fi" pendant 3 secondes jusqu'à ce que vous entendiez un clic.</li> <li>▶ Réinitialiser les paramètres de Wi-Fi de l'aspirateur et ajouter les appareils électroménager une autre fois pour le fonctionnement.</li> </ul>
Lente fonctionnement de l'application	La connexion réseau n'est pas régulière	<ul style="list-style-type: none"> <li>▶ Réseau occupé.</li> <li>▶ La faiblesse de signal de réception du téléphone mobile.</li> <li>▶ La bande passante du réseau n'est pas si adéquate.</li> </ul>	<ul style="list-style-type: none"> <li>▶ Redémarrer le routeur et réduire le Nombre d'utilisateurs connectés.</li> <li>▶ Vérifiez les paramètres du téléphone portable.</li> <li>▶ Élargir la bande passante du réseau.</li> </ul>
Le code QR du téléphone mobile lui-même ne peut pas être scanné par l'application	Les configurations matérielles du téléphone mobile sont très faibles, l'appareil photo ne dispose pas de fonction de focalisation.	<ul style="list-style-type: none"> <li>▶ Changer de téléphone portable pour la vérification;</li> </ul>	<ul style="list-style-type: none"> <li>▶ Changer de téléphone portable et scanner;</li> <li>▶ Ajouter l'appareil par catégorie de produits.</li> </ul>

2400-2483.5MHz, PUISSANCE RF WIFI MAX: 20 dBm,  
PUISSANCE RF BLUETOOTH MAX: 10 dBm

#### Mise au rebut correcte de ce produit



Ce marquage indique que ce produit ne doit pas être éliminé avec les autres déchets ménagers dans toute l'UE. Pour éviter tout dommage éventuel pour l'environnement ou la santé humaine dû à l'élimination incontrôlée des déchets, recyclez-le de manière responsable afin de promouvoir la réutilisation durable des ressources matérielles. Pour retourner votre appareil usagé, veuillez utiliser les systèmes de retour et de collecte ou contacter le détaillant chez qui le produit a été acheté. Ils peuvent prendre en charge ce produit pour un recyclage respectueux de l'environnement.

## Déclaration de Conformité (DdC)

Identification Unique de cette DdC: M7-001

Nous Jiangsu Midea Cleaning Appliances Co., Ltd.

No.39 Caohu Avenue, Xiangcheng Economic Development Zone, Suzhou, Jiangsu, China

### Responsabilité que le produit:

Nom du Produit: Nettoyeur Aspirateur Robot

Nom de marque: Midea

Type ou modèle: M7 / M7 Pro

Auquel se rapporte cette déclaration est conforme à l'exigence essentielle et aux autres exigences pertinentes de la Directive:

2014/53/EU 2011/65/EU (EC)No 1907/2006

Le produit est conforme aux normes et/ou autres documents normatifs suivants:

2014/53/EU: EN 60335-2-2:2010+A11:2012+A1:2013

EN 60335-1:2012+A11:2014+AC:2014+A13:2017+A1:2019+A14:2019+A2:2019

EN 62311:2008 EN 62233:2008

EN 301 489-1 V2.2.3 EN 301 489-17 V3.2.4 EN 55014-1:2017 EN 55014-2:2015

EN IEC 61000-3-2:2019 EN 61000-3-3:2013+A1:2019 EN 300 328 V2.2.2

2011/65/EU: EN 62321-1:2013 EN 62321-2:2014 EN 62321-3-1:2014

EN 62321-4:2014 EN 62321-5:2014 EN 62321-6:2015 EN 62321-7-1:2015

EN 62321-7-2:2017 EN 62321-8:2017

Informations complémentaires:

Dossier technique détenu par: Jiangsu Midea Cleaning Appliances Co., Ltd.

Lieu et date d'émission (de cette DdC): CHINA 2021-3-1

Signé par ou pour le fabricant (Signature de la personne autorisée)

Nom (en caractères d'imprimerie): Shawn.yan

Titre: Responsable de la Qualité

