



ROBOT ASPIRAPOLVERE
M7/M7 Pro



ROBOT ASPIRAPOLVERE



Consultare questo manuale di istruzioni prima della corretta messa in funzione e manutenzione

INDICE

STRUTTURA DEL PRODOTTO 01

Descrizione dell'assemblaggio e dei componenti	01
Elenco componenti	01

ISTRUZIONI DI SICUREZZA 03

Dati tecnici	03
Avvertenza	03
Istruzioni di sicurezza	03

FUNZIONAMENTO DEL PRODOTTO 06

Funzione dei pulsanti	06
Avvio/Pausa/Arresto	06
Rete Wi-Fi	06
Ricarica	06
Ripristino	06
Installazione delle spazzole laterali	07
Ricarica del robot aspirapolvere	07
Pulizia	08
Lavaggio con panno	09
Uso dell'APP	10
Guida rapida all'app M-smartLife	11

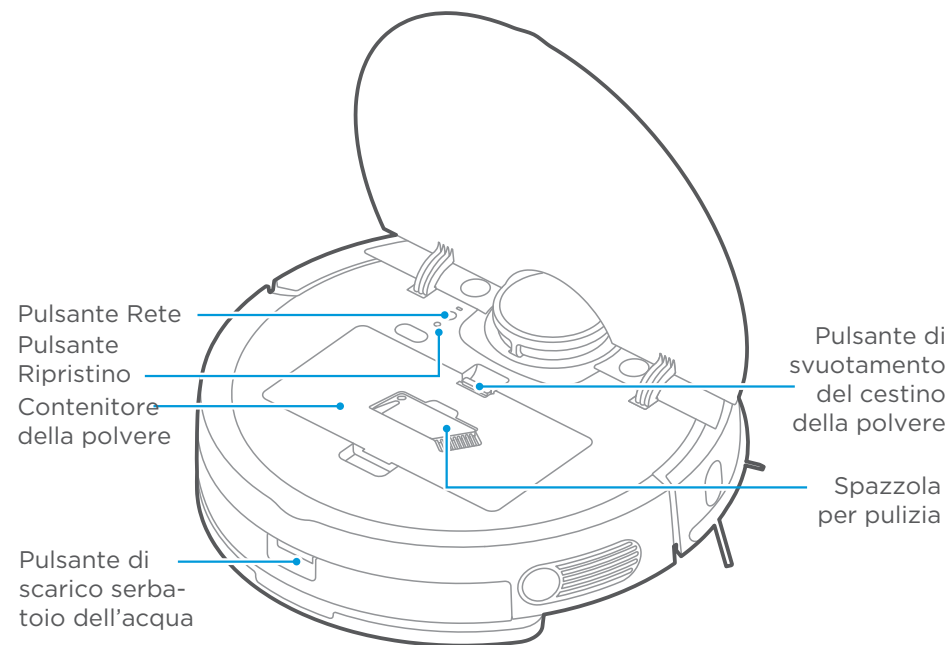
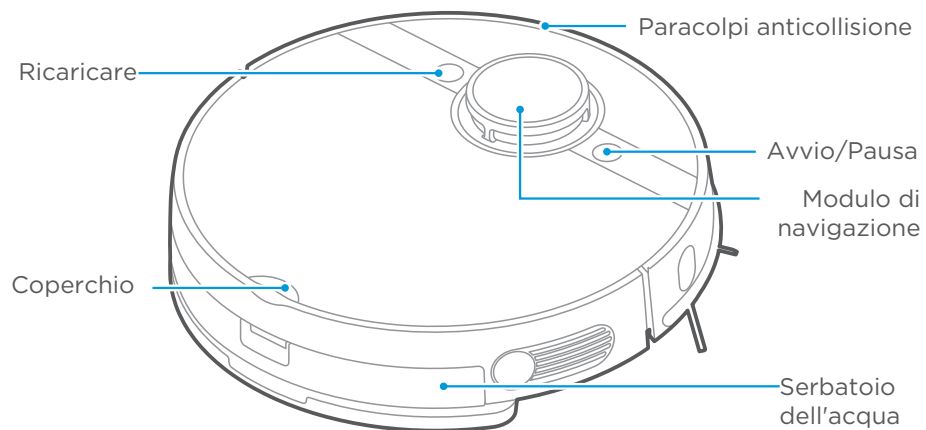
MANUTENZIONE 12

Pulizia della spazzola laterale	12
Pulizia del contenitore della polvere, della spugna e del filtro	12
Pulizia del serbatoio dell'acqua	13
Pulizia del sensore e delle rotelle	14
Pulizia del terminale di ricarica	14
Pulizia del rullo di spazzole	15

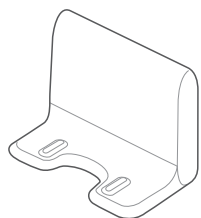
DOMANDE FREQUENTI 16

STRUTTURA DEL PRODOTTO

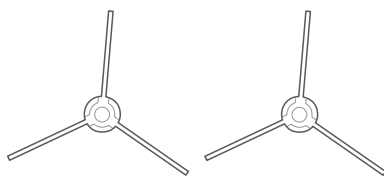
Descrizione dell'assemblaggio e dei componenti



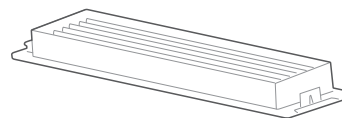
Elenco componenti



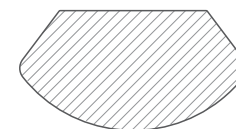
Base di ricarica **x1**



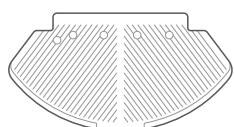
Spazzola laterale **x2**



Filtro HEPA **x1**



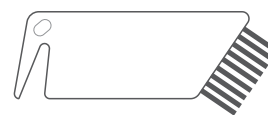
Panno **x1**



Porta panno **x1**



Cavo di alimentazione **x1**



Spazzola per pulizia **x1**



Manuale **x1**



Gruppo per il lavaggio a vibrazione **x1**

solo per M7Pro

ISTRUZIONI DI SICUREZZA

Dati tecnici

- 1 Modello base di ricarica: M7-DS
- 2 Ingresso base di ricarica: 100-240 V~, 50-60 Hz, 38 W
- 3 Uscita base di ricarica: 16,9 V, 2 A
- 4 Modello batteria: BP14452A 4ICR 19/65-2
- 5 Tensione nominale della batteria: 14,4 V
- 6 Capacità della batteria: 5.200 mAh 74,88 Wh

Avvertenza

- 1 La base di ricarica è disponibile solo per il prodotto M7/M7 Pro
- 2 I bambini non devono giocare con l'apparecchio
- 3 La pulizia e la manutenzione non devono essere effettuate da bambini senza supervisione
- 4 Prima della ricarica, leggere le istruzioni.
- 5 Solo per uso interno, non esporre all'acqua.
- 6 Durante la ricarica, l'apparecchio deve essere posizionato in un'area adeguatamente ventilata.
- 7 Se il cavo è danneggiato, deve essere sostituito dal produttore, dal suo agente dell'assistenza o da personale qualificato.
- 8 Il caricabatterie è progettato per ricaricare la batteria ricaricabile fornita dal produttore.
- 9 Non azionare l'apparecchio se il cavo, le parti o la spina sono danneggiati.
- 10 Non superare le specifiche del produttore durante l'uso.
- 11 Scollegare sempre l'apparecchio quando non viene utilizzato per molto tempo.
- 12 Non posizionare alcun oggetto contenente liquidi, come i vasi, sull'apparecchio.

Istruzioni di sicurezza

Quando si utilizza un apparecchio elettrico, è necessario adottare sempre precauzioni di base, tra cui:

LEGGERE TUTTE LE ISTRUZIONI PRIMA DI UTILIZZARE (QUESTO APPARECCHIO). La mancata osservanza delle avvertenze e delle istruzioni può provocare scosse elettriche, incendi e/o lesioni gravi.

AVVERTENZA - Per ridurre il rischio di incendio, scosse elettriche o lesioni:

1. Non utilizzare all'aperto o su superfici bagnate.
2. Non permettere l'uso del prodotto come giocattolo. Particolare attenzione è necessaria quando viene utilizzato da o in prossimità di bambini, animali domestici o piante.
3. Utilizzare solo come descritto nel presente manuale. Utilizzare solo gli accessori raccomandati dal produttore.
4. Non utilizzare con cavo o spina danneggiati. Se l'apparecchio o la docking station non funzionano come dovrebbero, sono caduti, danneggiati, sono stati lasciati all'aperto o sono caduti in acqua, restituirli a un centro di assistenza.
5. Non tirare o trasportare per il cavo, non utilizzare il cavo come maniglia, non chiudere una porta con il cavo all'interno o tirare il cavo intorno a spigoli o angoli taglienti. Non far passare l'apparecchio sul cavo. Tenere il cavo lontano da superfici riscaldate.
6. Non staccare la spina tirando il cavo. Per staccarla, afferrare la spina, non il cavo.

7. Non maneggiare il caricabatterie, compreso il connettore e i terminali del caricabatterie con le mani bagnate.
8. Non inserire oggetti nelle aperture. Non utilizzare con le aperture ostruite; tenere lontano da polvere, lanugine, capelli e qualsiasi cosa che possa ridurre il flusso d'aria.
9. Tenere i capelli, gli indumenti larghi, le dita e tutte le parti del corpo lontano da aperture e parti in movimento.
10. Non raccogliere oggetti che bruciano o rilasciano fumi, come sigarette, fiammiferi o cenere calda.
11. Non utilizzare senza contenitore per la polvere e/o filtri in posizione.
12. Scollegare il gruppo batteria dall'apparecchio prima di effettuare regolazioni, cambiare gli accessori o riporre l'apparecchio. Tali misure di sicurezza preventive riducono il rischio di avviamento accidentale.
13. Ricaricare solo con il caricabatterie specificato dal produttore. Un caricabatterie adatto a un unico tipo di batteria può comportare il rischio di incendio quando viene usato con un diverso tipo di batteria.
14. Utilizzare l'apparecchio solo con i gruppi batteria appositamente predisposti. L'uso di qualsiasi altro gruppo batteria può comportare il rischio di lesioni e incendi.
15. Quando il gruppo batteria non è in uso, tenerlo lontano da altri oggetti metallici, come graffette, monete, chiavi, chiodi, viti o altri oggetti metallici che possono creare un collegamento tra terminali. Il cortocircuito tra i terminali della batteria può causare ustioni o incendi.
16. In condizioni di utilizzo improprio, il liquido può fuoriuscire dalla batteria; evitarne il contatto. In caso di contatto accidentale, sciacquare con acqua. Se il liquido entra in contatto con gli occhi, consultare un medico. Il liquido fuoriuscito dalla batteria può causare irritazione o ustioni.
17. Non utilizzare un gruppo batteria o un apparecchio danneggiato o modificato. Le batterie danneggiate o modificate possono presentare un comportamento imprevedibile con conseguente rischio di incendio, esplosione o lesioni.
18. Non esporre una batteria o un apparecchio al fuoco o a temperature eccessive. L'esposizione al fuoco o a temperature superiori a 130 °C può causare esplosioni.
19. Non utilizzare e conservare in ambienti estremamente caldi o freddi (inferiori a 4 °C o superiori a 40 °C). Caricare il robot a temperature superiori a 4 °C e inferiori a 40 °C.
20. Seguire tutte le istruzioni di carica e non caricare il gruppo batteria o l'apparecchio al di fuori dell'intervallo di temperatura specificato nelle istruzioni. Una carica impropria o a temperature al di fuori dell'intervallo di temperatura specificato può danneggiare la batteria e aumentare il rischio di incendio.
21. Far eseguire la manutenzione da un tecnico qualificato che utilizza solo pezzi di ricambio originali. In questo modo si garantisce la salvaguardia della sicurezza del prodotto.
22. Non modificare o tentare di riparare l'apparecchio o il gruppo batteria se non come indicato nelle istruzioni per l'uso e la manutenzione.
23. Posizionare i cavi di altri apparecchi al di fuori delle aree da pulire.
24. Non utilizzare l'aspirapolvere in una stanza dove dorme un neonato o un bambino.
25. Non utilizzare l'aspirapolvere in un'area dove ci sono candele accese o oggetti fragili sul pavimento da pulire.

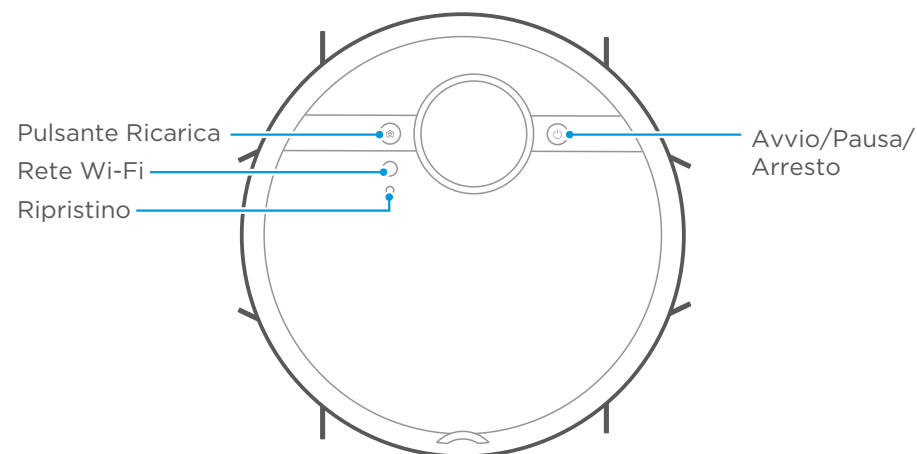
26. Non utilizzare l'aspirapolvere in una stanza con candele accese su mobili che possono essere accidentalmente colpite o urtate.
27. Non permettere ai bambini di sedersi sull'aspirapolvere.
28. Non utilizzare l'aspirapolvere su una superficie bagnata.
29. Non utilizzare la docking station se è danneggiata.
30. Spegnerne l'interruttore di alimentazione prima di pulire o sottoporre a manutenzione l'apparecchio.
31. Rimuovere la spina dalla presa prima di pulire o effettuare la manutenzione della base di ricarica.
32. Rimuovere l'apparecchio dalla base di ricarica e spegnere l'interruttore di alimentazione prima di rimuovere la batteria per lo smaltimento dell'apparecchio.
33. Se il robot non viene utilizzato per un lungo periodo di tempo, caricarlo completamente, spegnerlo per riporlo e scollegare il caricatore.
34. Adatto all'uso solo con base di ricarica M7 e M7 Pro.
35. Questo apparecchio non è destinato all'uso da parte di persone (compresi i bambini) con capacità fisiche, sensoriali o mentali ridotte, o mancanza di esperienza e conoscenza, a meno che non ricevano una supervisione o istruzioni sull'uso dell'apparecchio da parte di una persona responsabile della loro sicurezza. La pulizia e la manutenzione non devono essere effettuate da bambini senza supervisione.
36. Non versare acqua o liquido sull'apparecchio, in quanto sussiste il rischio di rottura o incendio.
37. Non utilizzare l'apparecchio vicino a un riscaldatore o a materiali combustibili.
Non utilizzare l'apparecchio vicino al fuoco o a fiamme libere come un riscaldatore mobile, una candela, una lampada da scrivania, un camino ecc. o in un luogo in cui sono presenti materiali combustibili come benzina, alcol, solventi, ecc.
38. Assicurarsi che non vi siano oggetti pericolosi intorno all'area di pulizia dell'apparecchio per prevenire collisioni e scollegare eventuali riscaldatori o ventilatori elettrici.
39. Non utilizzare il robot su pavimenti di colore nero, in quanto potrebbe non essere in grado di funzionare normalmente.



AVVERTENZA SULLA SICUREZZA

FUNZIONAMENTO DEL PRODOTTO

Funzione dei pulsanti



Avvio/Pausa/Arresto

Avvio: tenere premuto per 3 secondi per ascoltare una voce di avvio, quindi la macchina si accende.

Pausa: premere una volta e la macchina si arresta. Premere di nuovo e la macchina riprende a funzionare.

Arresto: rimuovere la macchina dalla base di ricarica, quindi tenere premuto per 3 secondi per ascoltare una voce di arresto, quindi la macchina si spegne.

Rete Wi-Fi Wi-Fi

Tenere premuto per 3 secondi per l'abbinamento Wi-Fi. Il robot è in stato abbinamento se la spia lampeggia.

Ricarica

Premere brevemente per ricaricare.

Ripristino

Premere "Ripristino" per riavviare il robot quando non è in funzione.

Installazione delle spazzole laterali

- 1 Capovolgere l'unità.
- 2 Con l'unità capovolta, allineare la spazzola laterale sull'asta della spazzola. Mantenere il colore delle spazzole laterali uguale a quello di ogni asta.
- 3 Premere la spazzola laterale finché non scatta in posizione.
- 4 Assicurarsi che le spazzole laterali possano ruotare liberamente.
- 5 Fare riferimento alla Fig.1.

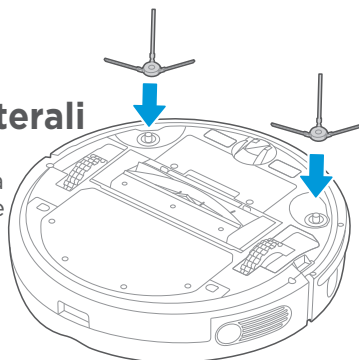
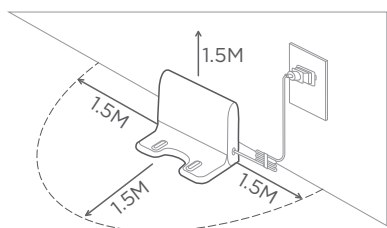
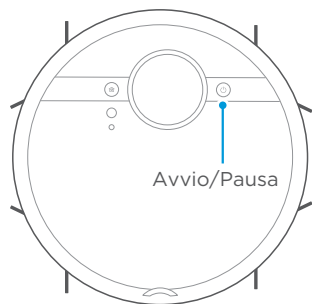


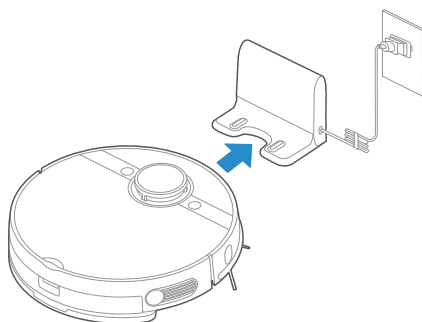
Fig.1

Ricarica del robot aspirapolvere

- 1 Posizionare correttamente la base di ricarica: posizionarla contro una parete e rimuovere tutti gli ostacoli circostanti, come mostrato nella figura qui sotto. Non posizionare la base di ricarica su un tappeto e mantenere l'area asciutta. Rimuovere il supporto porta panno quando è in carica.
- 2 Accendere l'interruttore di alimentazione.



- 3 Posizionare il vuoto sulla base di ricarica, assicurandosi che i contatti di ricarica siano a contatto. Una spia bianca inizierà a lampeggiare, indicando che il robot è in carica. Caricare per 12 ore prima del primo utilizzo.

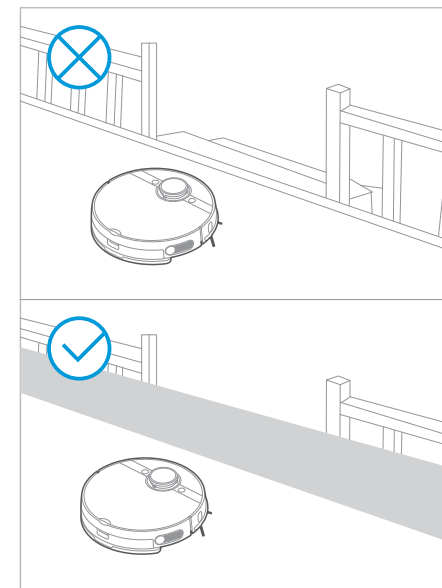
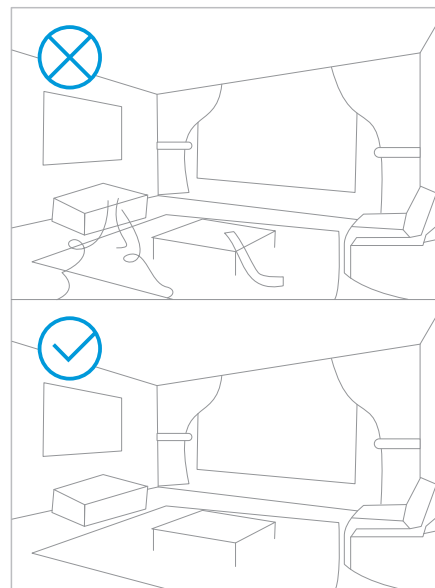


NOTA

- Per prolungare efficacemente la durata della batteria, è necessario:
- 1 Caricare prima del primo utilizzo.
 - 2 Quando la batteria è scarica, caricarla il prima possibile.
 - 3 Se non si utilizza l'apparecchio per un lungo periodo di tempo, caricare completamente la batteria e collocarla in un luogo ventilato e asciutto.
 - 4 Caricare il robot ogni 3 mesi se non viene utilizzato a lungo per proteggere la batteria.
 - 5 Questa macchina ha la funzione di ricarica automatica. In alcuni casi particolari (ad esempi o quando la batteria è scarica, la macchina è bloccata, ecc.), l'unità principale potrebbe non essere in grado di ricaricarsi automaticamente.

Pulizia

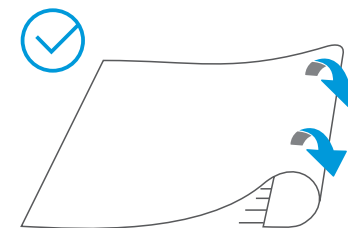
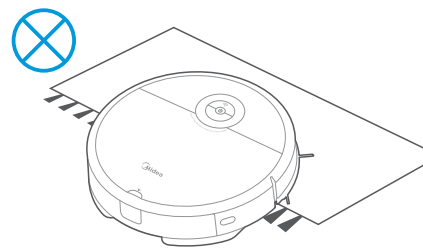
Rimuovere i fili e gli oggetti sparsi per terra, rimuovere gli oggetti di valore e fragili che possono cadere facilmente prima della pulizia. Se c'è un ambiente sospeso nell'area di pulizia, fissare e bloccare eventuali oggetti per evitare qualsiasi danno potenziale.



Si raccomanda di seguire il robot per individuare alcuni possibili problemi durante il primo processo di pulizia. Il robot può pulire molto più agevolmente in seguito. Se alcune aree speciali non devono essere pulite o il robot può rimanere intrappolato nelle stesse, è possibile aggiungere un'area limitata o un muro virtuale sulla mappa nell'APP per impedire al robot di entrarvi.

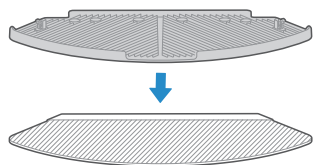
NOTA

- 1 Non usare il robot su superfici bagnate o con acqua stagnante. Prima di usare il prodotto su un tappeto con bordi sfrangiati, piegare i bordi del tappeto verso il basso.

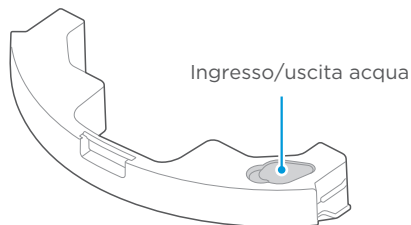


Lavaggio con panno

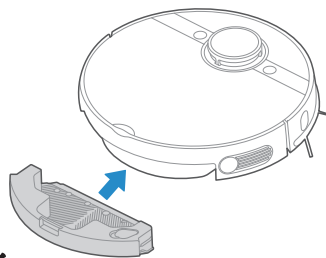
- 1 Fissare il panno per la pulizia all'apposito supporto.



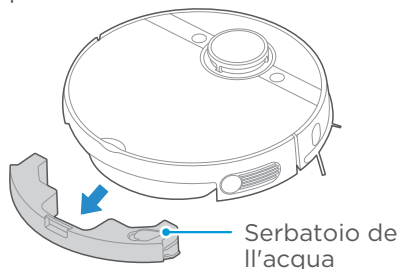
- 3 Riempire con acqua.



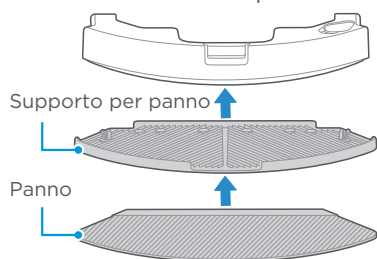
- 5 Inserire di nuovo il serbatoio dell'acqua nell'aspirapolvere.



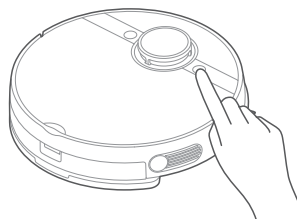
- 2 Premere il pulsante sul serbatoio e tirare per rimuovere.



- 4 Fissare il supporto di lavaggio al serbatoio dell'acqua.



- 6 Premere " " per avviare il lavaggio.



NOTA

- a. Non riempire con acqua oltre il livello "Max".
- b. Si consiglia di utilizzare acqua pulita nel serbatoio dell'acqua. Non inserire detersivi.
- c. Pulire il panno di lavaggio dopo la pulizia.
- d. Quando il serbatoio dell'acqua è installato correttamente si sentirà un clic.
- e. Spostare il supporto del panno quando il robot è sotto carica.
- f. Impostare la parete virtuale da APP o arrotolare il tappeto se non si desidera che il robot vada sul tappeto durante il lavaggio con il panno.
- g. Regolare il flusso d'acqua tramite APP in base alle proprie esigenze.

Uso dell'APP

NOTA

il nome o la password del tuo Wi-Fi domestico vengono modificati, sarà necessario ristabilire la connessione con il robot aspirapolvere.

- ▶ L'app supporta iOS 9.0 e superiori, Android 6.0 e versioni superiori del sistema telefonico, ma il dispositivo Pad non è accettato; in genere la versione del sistema telefonico può essere controllata cliccando su "Impostazioni-Informazioni sul telefono cellulare" nel telefono cellulare.
- ▶ Questo modello non supporta il router criptato WEP.
- ▶ La configurazione di accesso alla rete del robot richiede una rete Wi-Fi con frequenza di 2,4 GHz, la frequenza di 5 GHz non è attualmente compatibile.
- ▶ Non configurare l'accesso alla rete in stato di carica.
- ▶ Il Wi-Fi è obbligatorio per la configurazione dell'accesso alla rete del robot: una volta che l'accesso alla rete è configurato correttamente, l'App può essere utilizzata in ambiente di rete Wi-Fi/2G/3G/4G e il robot può essere controllato a distanza.
- ▶ Se la password del Wi-Fi domestico viene modificata, il robot verrà visualizzato offline sull'App; senza alcuna modifica del numero di account dell'App, è sufficiente configurare nuovamente l'accesso alla rete per il robot.
- ▶ Se altre persone vogliono usare l'App per utilizzare lo stesso robot, devono essere invitate sull'App dal proprietario del dispositivo condividendo il dispositivo con l'account del nuovo utente (a condizione che l'invitato abbia scaricato l'App e registrato un account).
- ▶ Il dispositivo sarà rimosso dall'elenco dei dispositivi del precedente proprietario del dispositivo se un nuovo proprietario dell'account collega il dispositivo correttamente.
- ▶ Una volta che il robot è stato configurato correttamente per l'accesso alla rete, le seguenti operazioni comporteranno la cancellazione delle impostazioni Wi-Fi e sarà necessaria la configurazione dell'accesso alla rete secondaria. Premere per più di 3 secondi il tasto di configurazione dell'accesso alla rete sul dispositivo e dopo aver sentito un ticchettio, tutte le informazioni Wi-Fi saranno cancellate.

- 1 Assicurarsi che il telefono cellulare sia connesso alla rete Wi-Fi domestica.
- 2 Scaricare l'app M-SmartLife e registrare l'aspirapolvere:
 - a. Scansionare il codice QR o cercare l'app M-SmartLife nel negozio Apple o Google Play. Scaricare l'app.
 - b. Aprire l'app e crea un account personale. Seguire le istruzioni sullo schermo.

- 3 Aggiungere il robot aspirapolvere all'app. Premere il pulsante "+" nella schermata principale dell'app e selezionare VCR09B dalla lista dei prodotti disponibili.
4. Collegare il robot alla rete Wi-Fi. Dopo aver assemblato e acceso il robot, tenere premuto il pulsante "Wi-Fi" per 3 secondi finché non si sente un segnale acustico. La spia Wi-Fi dovrebbe iniziare a lampeggiare. Seguire le istruzioni sull'app per i passi successivi.



NOTA

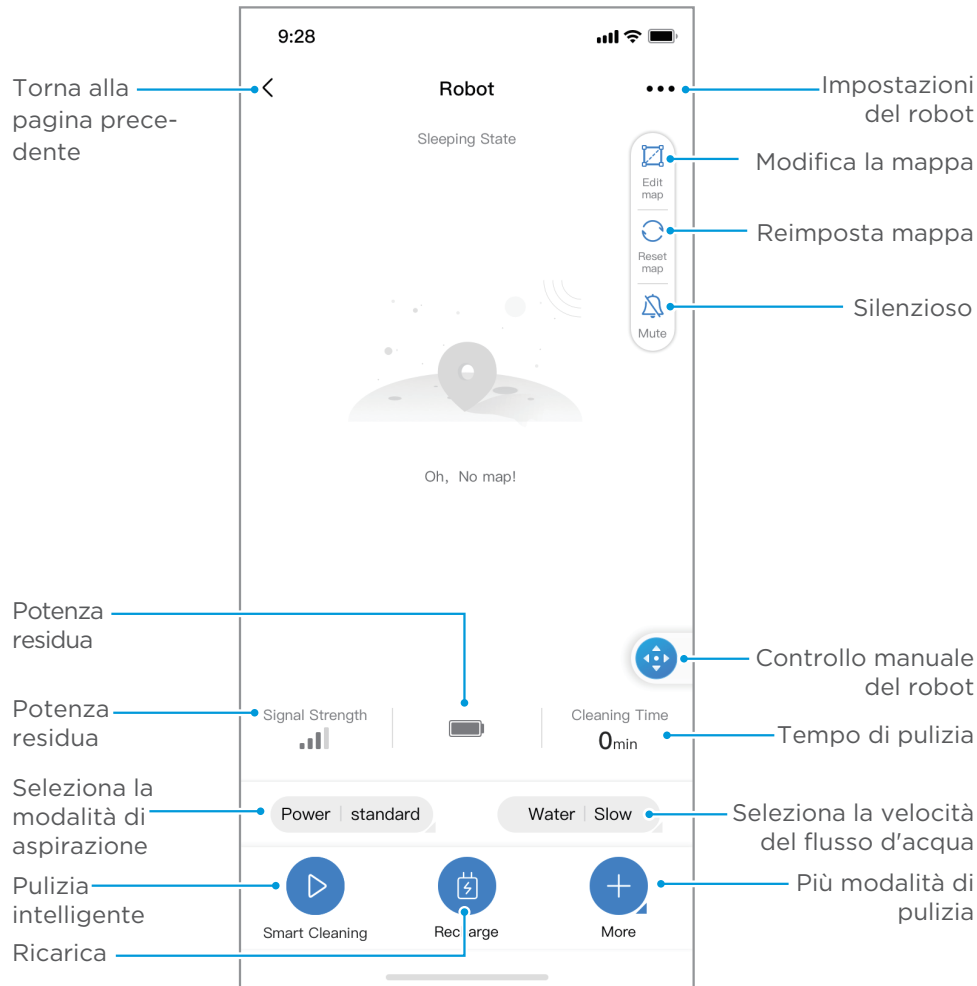
Una volta che l'accesso alla rete è configurato correttamente, si diventa proprietari di questo aspirapolvere ed è possibile farlo funzionare accedendo all'interfaccia operativa.

Guida rapida all'app M-smartLife



NOTA

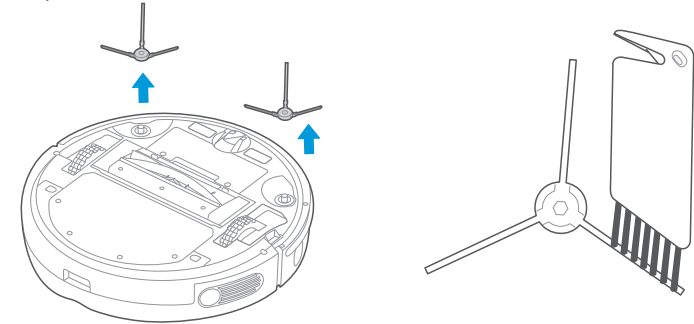
Se la rete Wi-Fi domestica è instabile, potrebbe causare un certo ritardo nelle operazioni correlate di M-Smart App (il contenuto dell'App M-SmartLife è soggetto a modifiche dovute agli aggiornamenti tecnologici del prodotto. Fare riferimento all'interfaccia M-SmartLife per i dettagli).



MANUTENZIONE

Pulizia della spazzola laterale

- 1 Controllare regolarmente la spazzola laterale per escludere la presenza di capelli aggrovigliati.
- 2 Pulire la spazzola laterale con lo strumento di pulizia o uno straccio.
- 3 Se la spazzola laterale si è deformata a causa dei capelli aggrovigliati, rimuoverla estraendola dall'aspirapolvere. Immergerla in acqua tiepida per 5 secondi.
- 4 Se la spazzola laterale è danneggiata in modo permanente, sostituirla con il set di spazzole di riserva.



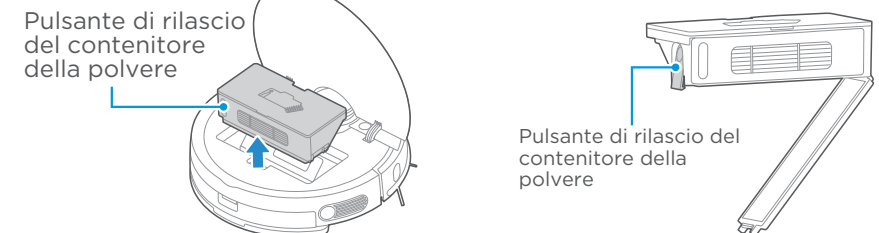
Pulizia del contenitore della polvere, della spugna e del filtro



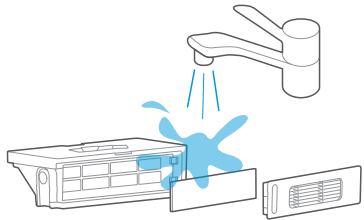
NOTA

Svuotare il contenitore della polvere dopo ogni utilizzo.

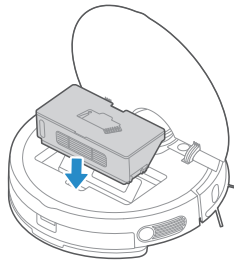
- 1 Premere il pulsante di rilascio del contenitore della polvere per rimuoverlo dal robot.
- 2 Premere il pulsante di rilascio del contenitore della polvere per svuotarlo.



3 Il filtro HEPA si trova sul lato del contenitore della polvere. Mantenere il filtro HEPA e spugna completamente asciutti prima dell'uso.

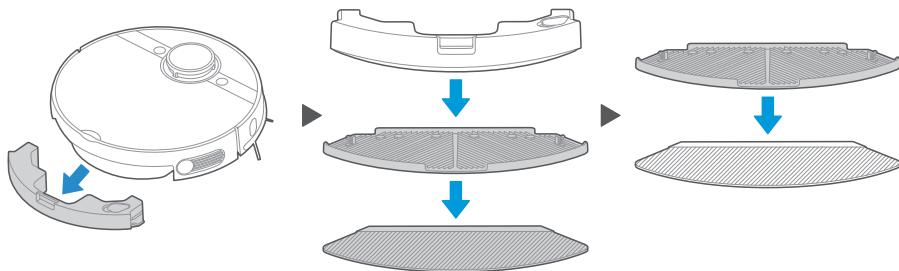


4 Inserire di nuovo il contenitore della polvere nel robot.

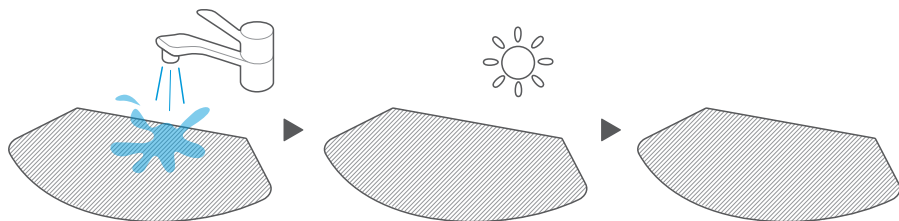


Pulizia del serbatoio dell'acqua

1 Una volta terminato il lavaggio, premere il pulsante di rilascio del serbatoio dell'acqua e tirare per rimuoverlo. Staccare il supporto del panno separandoli.



2 Lavare il tappetino del panno e asciugare **ACCURATAMENTE**



3 Aprire il coperchio ed eliminare l'acqua residua nel serbatoio dell'acqua.

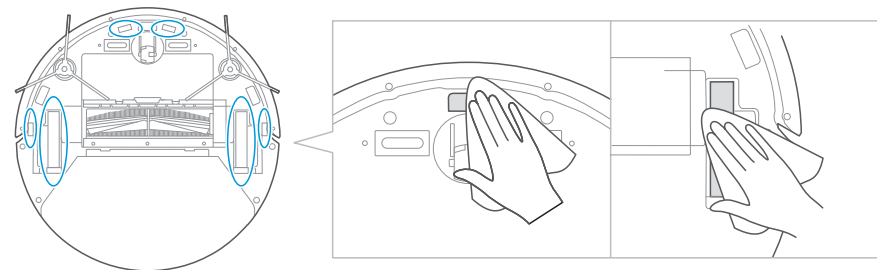


4 Asciugare il serbatoio dell'acqua. L'esposizione alla luce solare non è raccomandata.



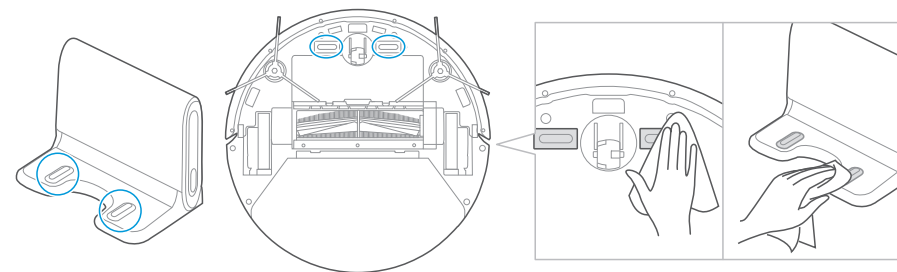
Pulizia del sensore e delle rotelle

Pulire delicatamente il sensore e le rotelle con un panno morbido, come mostrato nella figura a destra.



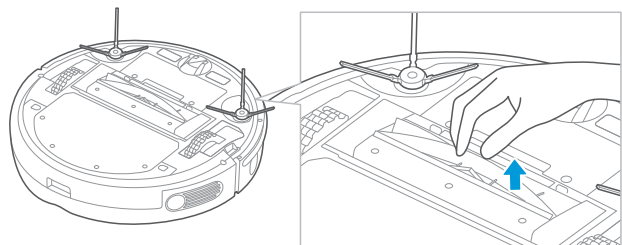
Pulizia del terminale di ricarica

Pulire i terminali di ricarica sia sul robot che sulla base di ricarica con un panno morbido, come mostrato nella figura a destra.

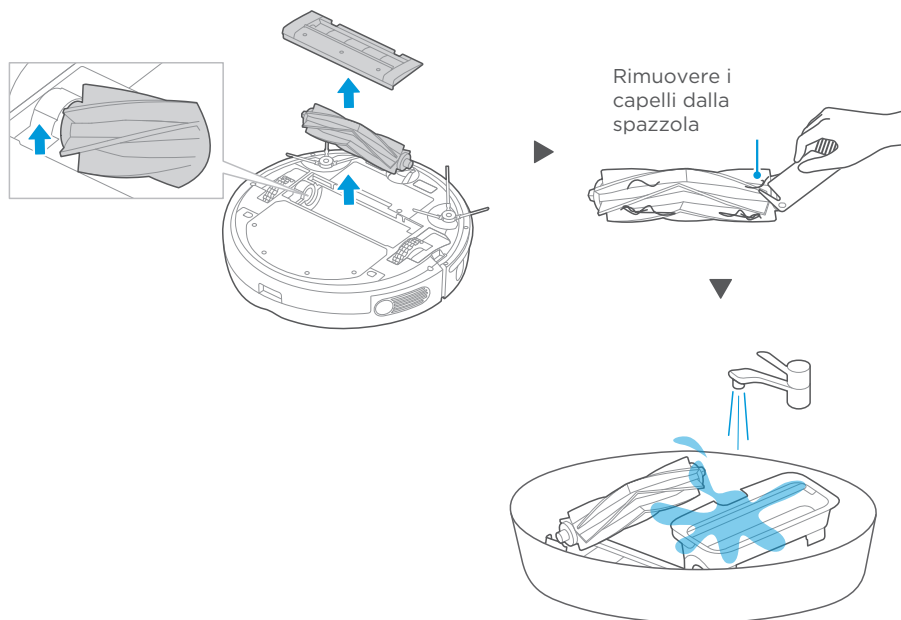


Pulizia del rullo di spazzole

1 Tirare la zona centrale del rullo di spazzole per staccarlo.



2 Il rullo di spazzole può essere staccato tirando la sua parte centrale. In seguito è possibile rimuovere i fili o i capelli avvolti intorno al rullo della spazzola con le forbici o con il detergente per spazzole in dotazione.



NOTA

Se le spazzole laterali sono arricciate, è possibile rimuoverle e metterle in acqua calda per 30 secondi e poi lasciarle asciugare completamente. Usare anche regolarmente il detergente per spazzole per rimuovere polvere, detriti e capelli dalle spazzole laterali. Anche il telaio della spazzola può essere rimosso e pulito, ma sollevandolo. Quando lo si rimonta, assicurarsi che il lato con l'aletta di gomma sia quello più vicino al contenitore della polvere. Ogni volta che si svuota il contenitore della polvere, pulire contemporaneamente il filtro.

DOMANDE FREQUENTI

In caso di malfunzionamento, fare riferimento alla seguente tabella.

Problema	Eventuale causa	Soluzione
L'apparecchio non si carica	<ul style="list-style-type: none"> ▶ L'interruttore di alimentazione non è acceso durante la carica ▶ L'apparecchio e i terminali di ricarica non sono totalmente in contatto. 	<ul style="list-style-type: none"> ▶ Accensione dell'apparecchio ▶ Accertarsi che l'apparecchio sia completamente a contatto con il terminale di ricarica.
L'apparecchio si blocca	<ul style="list-style-type: none"> ▶ L'apparecchio è coperto da fili per terra, tessuto per tende a caduta o lenzuola attorcigliate. ▶ La spazzola laterale, il rullo, ecc. si incastrano e l'apparecchio non può funzionare normalmente. 	<ul style="list-style-type: none"> ▶ L'apparecchio avvia automaticamente la modalità di emergenza. Se il problema non viene risolto, è necessario intervenire manualmente. ▶ Pulire gli avvolgimenti della spazzola laterale e riavviarlo. In caso contrario, contattare il servizio post-vendita.
Non pulito completamente e carico	<ul style="list-style-type: none"> ▶ L'apparecchio non ha abbastanza carica. 	<ul style="list-style-type: none"> ▶ Caricare l'apparecchio.
Nessuna pulizia secondo il tempo preimpostato	<ul style="list-style-type: none"> ▶ L'interruttore di alimentazione non è acceso. ▶ La data programmata è annullata. 	<ul style="list-style-type: none"> ▶ Accendere l'interruttore di alimentazione dell'apparecchio. ▶ Reimpostare e inserire la data.
Dopo l'installazione del supporto per mocio, l'apparecchio è impermeabile	<ul style="list-style-type: none"> ▶ Il magnete del supporto del mocio si stacca. ▶ Non c'è acqua nel serbatoio dell'acqua. ▶ Il foro di scarico della base dell'apparecchio è bloccato. 	<ul style="list-style-type: none"> ▶ Rivolgersi al centro servizi post-vendita. ▶ Aggiungere acqua. ▶ Pulire l'uscita dell'acqua e il filtro del serbatoio.
L'apparecchio ha saltato le operazioni di pulizia, non c'è un piano per la pulizia e la mappa nell'app mostra irregolarità	<ul style="list-style-type: none"> ▶ Il terreno è scivoloso. ▶ Fili, scarpe e altri oggetti posti a terra, che influenzano il normale funzionamento dell'apparecchio. ▶ La pulizia viene interrotta a metà programma. 	<ul style="list-style-type: none"> ▶ Se il pavimento è incrociato, asciugarlo prima dell'uso. ▶ Ridurre al minimo il più possibile gli elementi a terra. ▶ Non spostare o bloccare l'apparecchio durante il lavoro.
L'apparecchio non funziona	<ul style="list-style-type: none"> ▶ L'interruttore di alimentazione non è acceso. ▶ Batteria scarica. ▶ Le ruote si staccano e i tre gruppi di sensori di caduta sono in stato di caduta. 	<ul style="list-style-type: none"> ▶ Accendere l'interruttore di alimentazione. ▶ Caricare l'apparecchio ▶ Posizionare l'apparecchio a terra. ▶ Contattare il centro servizi post-vendita.
L'apparecchio indietreggia	<ul style="list-style-type: none"> ▶ C'è un ostacolo davanti. ▶ La rotaia del paracolpi è bloccata. 	<ul style="list-style-type: none"> ▶ Sgomberare gli ostacoli anteriori. ▶ Toccare il binario del paracolpi per verificare se c'è materiale estraneo incastrato.

In caso di malfunzionamento, fare riferimento alla seguente tabella.

Problema	Causa	Risoluzione dei problemi	Soluzione
Scollegamento dei display dell'applicazione	Scollegamento tra il telefono cellulare e l'apparecchiatura	<ul style="list-style-type: none"> ▶ Verificare se il telefono cellulare è accessibile alla rete; ▶ Verificare se il router funziona normalmente; ▶ Il robot deve essere alimentato; ▶ Le configurazioni Wi-Fi dell'apparecchiatura sono state cancellate; ▶ La password Wi-Fi o la rete Wi-Fi è stata modificata. 	<ul style="list-style-type: none"> ▶ Il telefono cellulare sarà nuovamente collegato alla rete; ▶ Riavviare il router; ▶ Riaccendere il robot; ▶ Aggiungere nuovi elettrodomestici nell'App; ▶ Dopo l'avvio del sistema, premere a lungo "Wi-Fi" per 3 secondi e rilasciarlo dopo che si sente un suono di ticchettio. Cancellare tutte le configurazioni Wi-Fi del robot e aggiungere nuovamente elettrodomestici per il funzionamento.
Funzionamento lento dell'applicazione	La connessione di rete non è ottimale	<ul style="list-style-type: none"> ▶ Rete occupata. ▶ Scarsa ricezione del segnale Wi-Fi del telefono cellulare. ▶ La larghezza di banda di rete non è adeguata. 	<ul style="list-style-type: none"> ▶ Riavviare il router e ridurre la quantità di utenti che hanno accesso; ▶ Controllare le impostazioni del telefono cellulare stesso; ▶ Ampliare la larghezza di banda della rete.
Il codice QR del telefono cellulare non può essere scansionato dall'app	Le configurazioni hardware del telefono cellulare sono molto basse, la fotocamera non ha alcuna funzione di messa a fuoco.	<ul style="list-style-type: none"> ▶ Cambiare il telefono cellulare. 	<ul style="list-style-type: none"> ▶ Cambiare il telefono cellulare e scansionare. ▶ Aggiungere l'apparecchio per categoria di prodotto.

2400-2483.5 MHz, POTENZA RF WIFI MAX: 20 dBm,
POTENZA RF BLUETOOTH MAX: 10 dBm

Corretto smaltimento di questo prodotto



Questo simbolo indica che questo prodotto non deve essere smaltito con altri rifiuti domestici in tutta l'UE. Per evitare possibili danni all'ambiente o alla salute umana derivanti da uno smaltimento incontrollato dei rifiuti, riciclarlo responsabilmente per promuovere il riutilizzo sostenibile delle risorse materiali. Per restituire il dispositivo usato, utilizzare i sistemi di restituzione e raccolta o contattare il rivenditore dove il prodotto è stato acquistato. Questi possono ritirare il prodotto per un riciclaggio sicuro dal punto di vista ambientale.

Dichiarazione di conformità (DoC)

Identificazione univoca di questo DoC: M7-001

Jiangsu Midea Cleaning Appliances Co., Ltd.

No. 39 Caohu Avenue, Xiangcheng Economic Development Zone, Suzhou, Jiangsu, China

Responsabilità per il prodotto:

Nome del prodotto: Robot aspirapolvere

Nome commerciale: Midea

Tipo di modello: M7 / M7 Pro

A cui si riferisce questa dichiarazione è conforme al requisito essenziale e agli altri requisiti pertinenti della direttiva:

2014/53/UE 2011/65/UE (CE) n. 1907/2006

Il prodotto è conforme alle seguenti norme e/o altri documenti normativi:

2014/53/EU: EN 60335-2-2:2010+A11:2012+A1:2013

EN 60335-1:2012+A11:2014+AC:2014+A13:2017+A1:2019+A14:2019+A2:2019

EN 62311:2008 EN 62233:2008

EN 301 489-1 V2.2.3 EN 301 489-17 V3.2.4 EN 55014-1:2017 EN 55014-2:2015

EN IEC 61000-3-2:2019 EN 61000-3-3:2013+A1:2019 EN 300 328 V2.2.2

2011/65/EU: EN 62321-1:2013 EN 62321-2:2014 EN 62321-3-1:2014

EN 62321-4:2014 EN 62321-5:2014 EN 62321-6:2015 EN 62321-7-1:2015

EN 62321-7-2:2017 EN 62321-8:2017

Informazioni complementari:

File tecnico in possesso di: Jiangsu Midea Cleaning Appliances Co., Ltd.

Luogo e data di emissione (del presente DoC): CINA 2021-3-1

Firmato da o per il produttore (Firma della persona autorizzata)

Nome (stampato): Shawn.yan

Titolo: Responsabile qualità

Shawn

