

# eurika

## オーナーズガイド

新しい eureka マシンをご購入いただきありがとうございました！  
操作の前に本オーナーズガイドをよくお読みになり、適切に保管してください。

# eureka

1909 年創業

Eureka  
キレイを約束

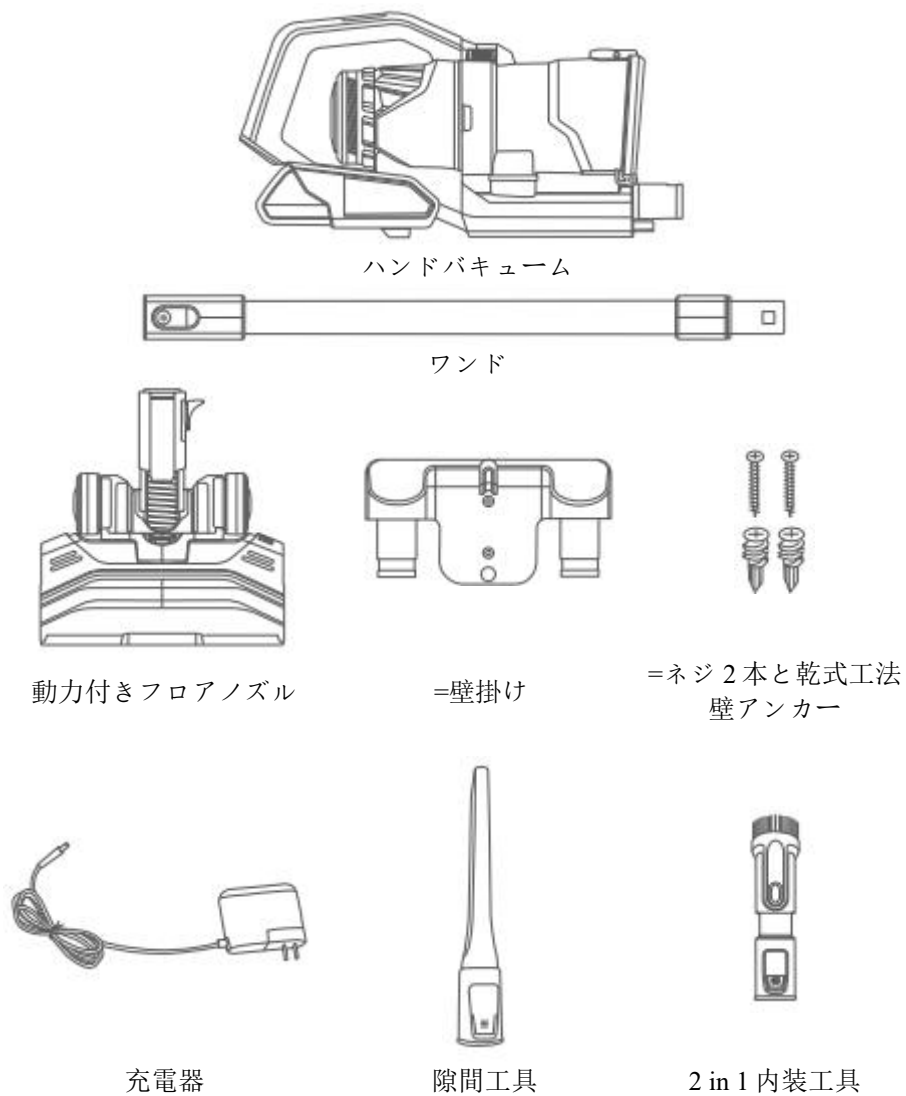
性能  
品質-価値

コードレススティック掃除機 H11



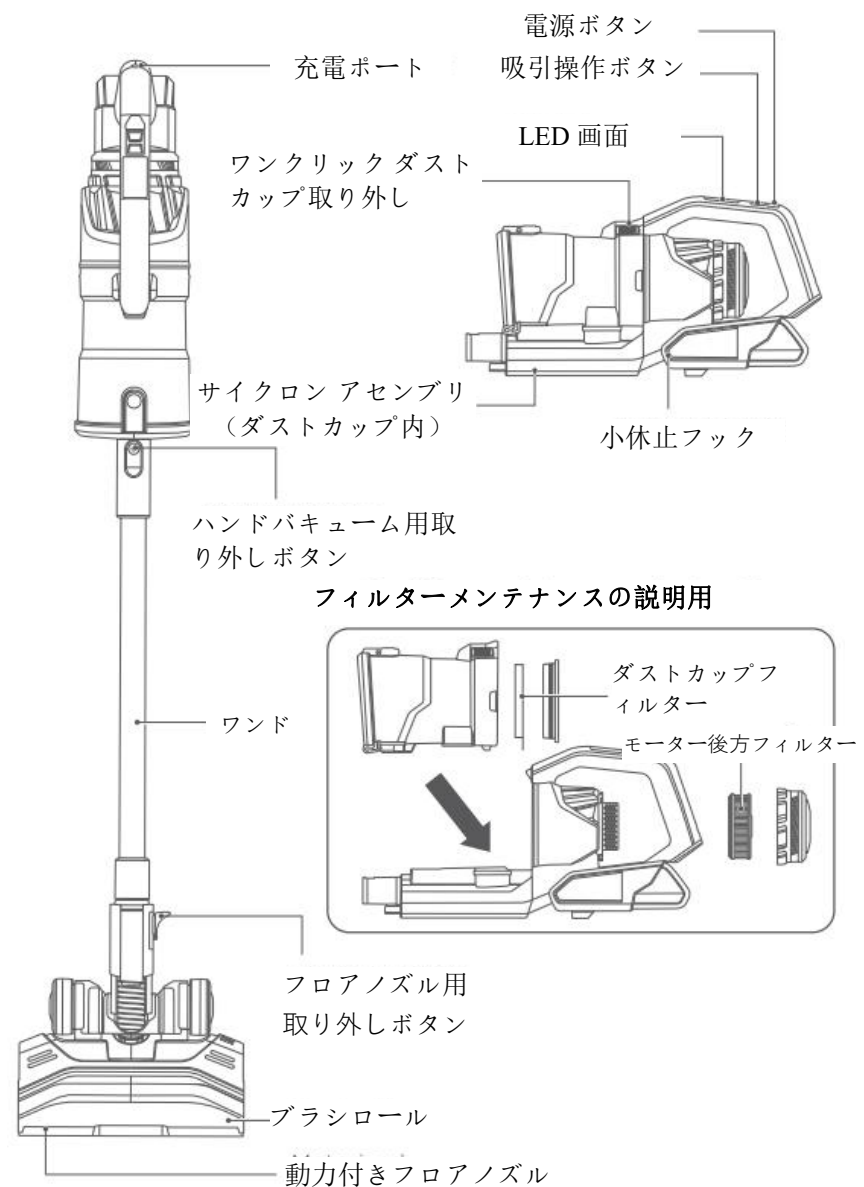
# 製品の紹介

## 内容物



# 製品の紹介

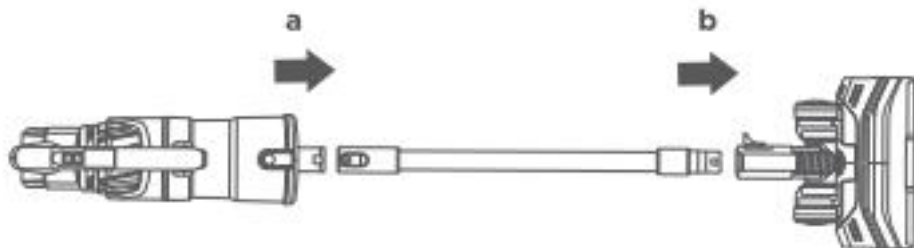
## 部品の識別方法



# 操作ガイド

## 機械の組み立て方法

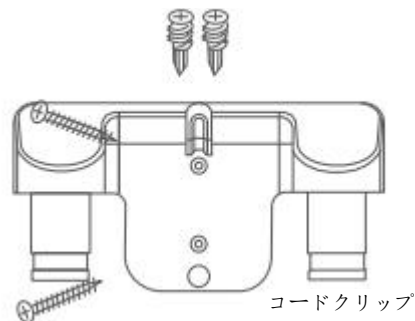
ワンドをカチッと鳴るまでハンドバキュームに滑らせます。ワンドをカチッと音がするので動力付きフロアノズルに押し込みます。



## 壁掛けの取り付け方法

1. 電源コンセントの近くの壁の十分に高い位置を選択するとワンドと動力付きフロアノズルが自由に吊り下がります。
2. 壁掛けを壁に取り付け、鉛筆でドリル穴をマークします。
3. 穴（ $\frac{1}{4}$ ビット）を開け、ドライウォールアンカーを差し込みます。ネジを壁掛けの穴を通して差し込み、しっかりと取り付けられるまで締め付けます。

ドライウォールアンカー

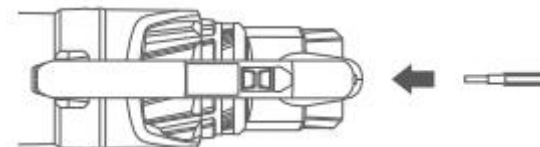


コードクリップ

# 操作ガイド

## バッテリーの充電方法

1. 組み立てられた掃除機を売るマウントに取り付けます。
2. 充電器を電源に差し込み、その後ハンドルの充電器ポートに差し込みます。

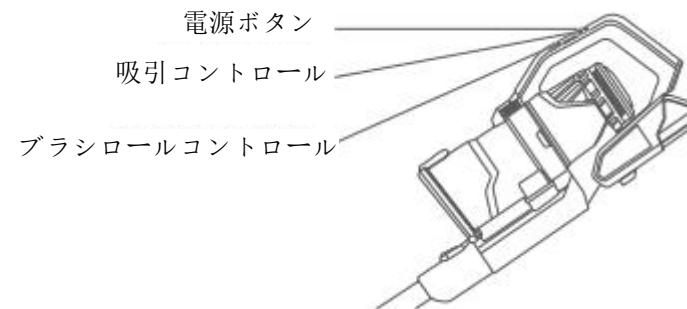


3. 充電器コードを壁掛けのクリップに巻き付けます。
4. バッテリー充電レベルはハンドルの LED 画面の中央にある円に表示されます。円の発光セグメントが、バッテリー充電レベルが下降すると同時に時計回りの方向に減少します。
5. 充電が完了すると表示ランプが点滅を停止します。
6. 初めて使用前は完全に充電してください。これには最高6時間かかる場合があります。

## クリーナーの使用方法

### 床清掃用のクリーナーの使用方法

- 1 電源ボタンを一度押して起動します。バキュームは最後の吸引で起動し、ブラシロールモードが使用されます。低/高吸引操作ボタンを使用し、硬いフロア/カーペット（ブラシロールオフ/オン）ボタンで表面により清掃を最適化します。



- 2 動力付きフロアノズルを使用し、清掃する場所で前後にグラインドさせます。クリーナーに大きすぎるまたはとだつたもの（ネジなど）を避けてください。
3. 手首をひねって 旋回機能を使用します。
- 4 完了したら電源ボタンを一度押してモーターを停止します。

# 操作ガイド

## ダストカップを空にする方法

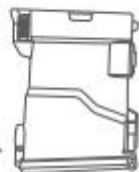
1. ハンドル前方の両側にあるボタンを押して捻り、同時にダストカップを取り外して引っ張り出します。
2. レバーを押してダストカップの下の蓋を取り外してゴミを空にします。

D. 捻る

C. 引っ張り出す



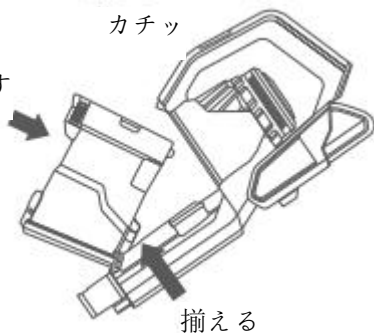
A. 押す



3. ダストカップを元に戻し、前方の突起により低いフックがスロット内を捉え、所定の場所にロックされたことを示すカチッという音が聞こえるまでワンドに向かってそっと押し戻します。

カチッ

押す



揃える

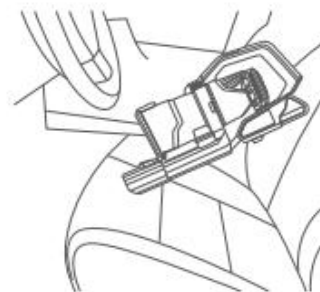
# 操作ガイド

## バキューム&アクセサリーの使用方法

### ▲ 注意

部品を動かす! アクセサリーを取り付ける前に必ずハンドバキュームをオフにしてください。

1. 工具なしで使用するには取り外しボタンを押してワンドを取り外します。ハンドバキュームノズルを使用して直接ゴミを集めます。



2. ワンズを使用して工具を使用するには取り外しボタンを押して動力付きフロアノズルを取り外します。工具をワンドがカチッと音がするまでワンドの端まで工具をスライドさせます。



### 隙間工具:

隅、幅木縁、乾燥通気口、椅子およびソファなどの手が届きにくい部分を清掃します。

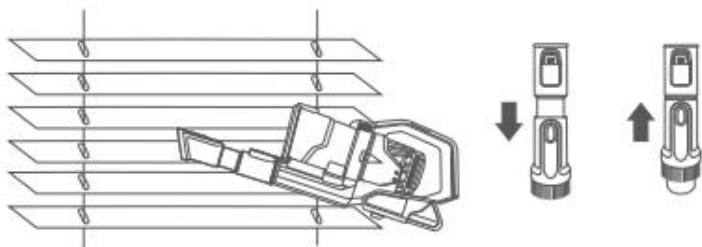
3. ハンドバキュームのみで工具を使用するには取り外しボタンを押してワンズを取り外します。カチッと音が鳴るまでハンドバキュームにツールをスライドさせます。



## 操作ガイド

### バキュームおよびアクセサリの使用方法

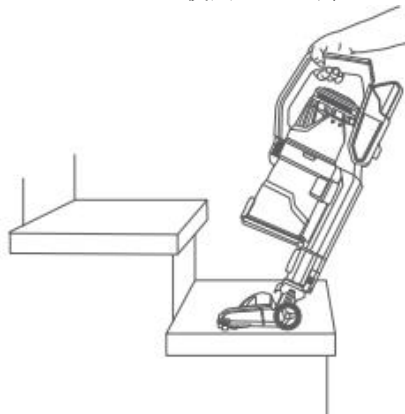
4. 2in1 内装工具: ブラシを使用してブラインド、孔またはまたは内装表面を吸引します。フェルト部分を使用してデリケートな表面を清掃します。フェルトとブラシ部分の間を切り替えるにはサムリリースを押してブラシを上下にスライドさせます。



### ハンドバキュームおよびフロアノズルの使用方法

#### 階段の清掃に最適。

1. 取り外しボタンを押してハンドバキュームからワンドを取り外します。モーターがフロアノズルをカチッと音が鳴るまで直接ハンドバキュームに取り付けます。
2. 電源ボタンを一度押して起動します。バキュームは中間モードで起動します。モードボタンを使用して好みの吸引力によりモードを切り替えます。



## 操作ガイド

### 掃除機のメンテナンス方法

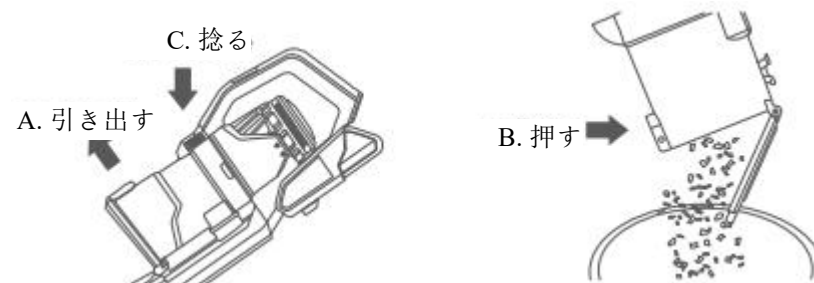
#### ▲注意

フィルター、フィルタースクリーンおよびダストカップの全てのが適切な場所がない時は掃除機を決して操作しないでください。

**警告:** 部品を動かす! 毎回の使用後にクリーナーを再充電してください。

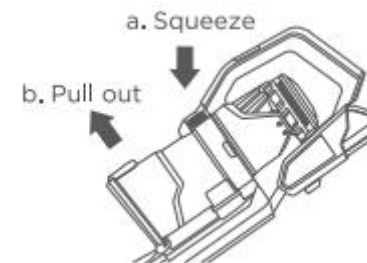
#### ダストカップ-毎回の使用後に空にしてください。

1. ハンドル前方の両側にある同時にダストカップをボタンを押して捻り、取り外して引っ張り出します。
2. レバーを押してダストカップの底の蓋を取り外してゴミをからにします。



#### 洗浄可能なカップフィルター 毎月掃除する。

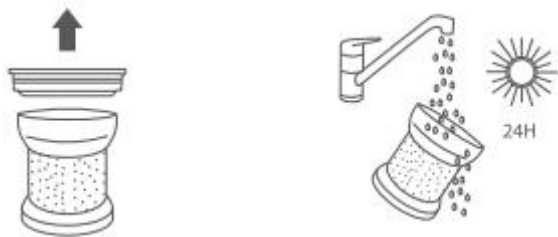
1. ハンドル前方の両側にあるボタンを押してひねり、同時にダストカップを開放して引き出します。
2. モーターフィルターを持ち上げて出し、埃を頻繁に振り払います。3か月に一度フィルターを洗い流し完全に乾かします。



# 操作ガイド

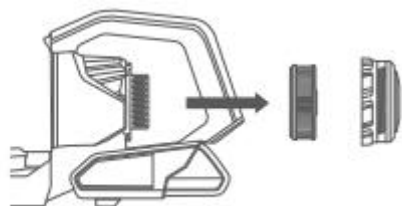
## 掃除機のメンテナンス方法

3. フィルターとサイクロンを再び取り付けます
4. ダストカップを装置の場所に戻してカチッとほめます。



### 洗浄可能な後部モーターフィルター 6か月に一度清掃。

1. フィルターカバーをひねって取り外します。
2. 後部モーターフィルターを持ち上げて外します。
3. 揺すってホコリを取り除きます。



4. 6か月に一度フィルターを取り替えるか洗い流して完全に乾燥させます。
5. フィルターとカバーを再び取り付けロックの位置にひねります。



# 操作ガイド

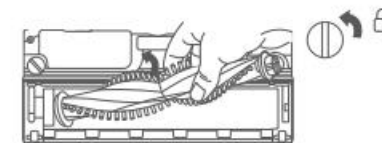
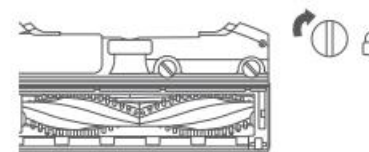
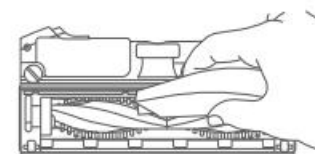
## ブラシロールのメンテナンス方法

### ▲注意

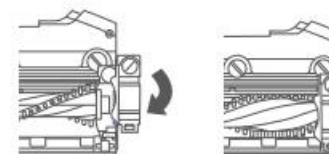
不要な業務電話を避けるため、定期的にブラシロールにゴミがついていないかを点検してください。ブラシロールが詰まっている場合は自動的に閉まります。つまりを取り除こうとする前にバキュームをオフにしてプラグを抜いてください。

ブラシロールのメンテナンス -頻繁に掃除しないとブラシロール表示器ランプが赤になる時。

1. 動力付きフロアノズルをさかさまにします。はさみまたはナイフを使用して紐と糸を切ります。
2. ゴミが簡単に取り除けない場合はリテナクリップを取り外してブラシロールに到達します。マイナスドライバーまたはコインを使用してネジをロック解除の位置に回します。
3. リテナクリップを取り外してブラシロールを持ち上げてゴミを清掃して取り除きます。
4. 組み立て:



- ・フロアノズルギアを使用してブラシロールの一方の端に合わせます。
- ・もう一方の端をスロットに押し込みます。
- ・リテナクリップをタブの下に引っ掛けて押し下げます。
- ・ネジを差し込んでロックの位置に回します。



# 操作ガイド

## 問題解決



### 注意

掃除機がオフになっていて充電プラグが抜き取られていること確認してください。

### 注意：サーマルカットオフ

本掃除機は掃除機モーターが加熱している場合に保護する特殊なサーモスタットがあります。バキュームが突然停止する場合は次の通りに進めて下さい：

- 1) ダストカップがいっぱい、ワンドが集まっているまたはフィルターが詰まっているなどの過熱の考えられる原因を点検します。このような条件が見られた場合は解決し、バキュームの使用を試みる前に 30 分待ちます。
- 2.) 30 分後電源ボタンを押します。

問題	解決法
モーターが起動しない	<ul style="list-style-type: none"> <li>・ クリーナーに完全に電力があるか確認してください。</li> <li>・ コンセントに充電器をしっかりと押し込み、他のコンセントを使用するかサーキットブレーカーを点検してください。</li> <li>・ 上記の詳細の「サーマルカットオフ」の説明を参照してください。</li> </ul>
充電表示ランプが充電中に点灯しない	<ul style="list-style-type: none"> <li>・ ・充電器がしっかりとコンセントに差し込まれているかを点検してください。</li> <li>・ ・充電プラグがハンドルにしっかりと差し込まれているかを確認してください。</li> <li>・ ・充電が完了すると表示ランプの点滅が停止します。</li> </ul>
吸引力が不十分	<ul style="list-style-type: none"> <li>・ ダストカップを空にしてフィルターを清掃するまたは交換します。メンテナンスの説明については 9 ページをご覧ください。</li> <li>・ クリーナーが完全に充電されていることを確認してください。バッテリーを充電します。</li> <li>・ 空気の流れを妨げる詰まりを取り除いてください。</li> </ul>
運転時間が不十分	<ul style="list-style-type: none"> <li>・ クリーナーが完全に充電されていることを確認してください。</li> <li>・ ご使用前に最高 6 時間までバッテリーを充電してください。</li> </ul>
ブラシロールが回転しない	<ul style="list-style-type: none"> <li>・ ブラシロールにゴミがないかを確認してください。メンテナンスの説明については 9 ページをご覧ください。</li> </ul>



### 真空掃除機とバッテリーセットを外します。

バキュームおよびバッテリーパックの廃棄 本バキュームを廃棄する前に環境に安全な方法でバッテリーを廃棄してください。バッテリーは一般家庭ゴミと一緒に処理しないでください。



### 注意

1. 供給コードが破損している場合は危険を避けるため製造元、サービスエージェントまたは資格を持つ人員により交換されなければなりません。
2. 本装置は監督または安全な方法で本装置の使用に関する説明がある、および起こりうる危険を理解する場合は、8 歳以上のお子様、肉体的、感覚的または精神的な感覚が劣る、能力または経験および知識が欠如する方も使用できます。
3. クリーニングおよび ユーザー-メンテナンスは監督者なしで子供により行われたいこととします。
4. 子供は 本装置で遊んではいけません。
5. 本装置はともに提供される電源供給ユニットによってのみ使用されます。

### 本製品の正しい廃棄

	重要なバッテリー廃棄情報
	このマークは EU 全体を通してその他の家庭用ゴミと一緒に廃棄されてはいけないことを示します。コントロールされないゴミ廃棄により環境または人間の健康に対する考えられる害を予防するため、責任を持ってリサイクルして材料資源の持続可能な再利用を推進してください。使用済みの装置を返還するには、返還および収集システムを使用するか製品が購入された小売店にご連絡ください。当該者は本製品を環境的に安全なリサイクルを行います。