

netvue

Orb Mini Quick Guide

Warning

This equipment has been tested and found to comply with the limits for a Class B digital device, pursuant to Part 15 of the FCC Rules. These limits are designed to provide reasonable protection against harmful interference when the equipment is operated in a commercial environment. This equipment generates uses and can radiate radio frequency energy and, if not installed and used in accordance with the instructions, may cause harmful interference to radio communications.

The antennas used for this transmitter must be installed to provide a separation distance of at least 20 cm from all persons and must not be co-located for operating in conjunction with any other antenna or transmitter.

FCC (USA) 15.9 prohibition against eavesdropping except for the operations of law enforcement officers conducted under lawful authority, no person shall use, either directly or indirectly, a device operated pursuant to the provision of this part for the purpose of overhearing or recording the private conversations of other unless such use is authorized by all of the parties engaging in the conversation.

FCC ID 2AO8RNI-3421

CE RED

This product can be used across EU member states.

CE RED

Dieses Produkt kann in allen EU-Mitgliedstaaten verwendet werden.

CE RED

Ce produit peut être utilisé dans tous les États membres de l'UE.

CE RED

Este producto se puede utilizar en todos los estados miembros de la UE.

CE RED

Questo prodotto può essere utilizzato in tutti gli stati membri dell'UE.

Catalogue

1. What's In The Box	P. 1-2
2. Camera Structure	P. 3-4
3. Read Before Installing	P. 5
4. Set Up With Netvue App	P. 10-11
5. Installation	P. 12-19
6. Netvue Protect Plan	P. 20-21

1. Was ist in der Box	P. 1-2
2. Kamerastruktur	P. 3-4
3. Vor der Installation lesen	P. 6
4. Mit Netvue App einrichten	P. 10-11
5. Installation	P. 12-19
6. Netvue Protect Plan	P. 20-21

1. Contenu de la boîte	P. 1-2
2. Structure de la caméra	P. 3-4
3. À lire avant l'installation	P. 7
4. Configurer avec l'application Netvue	P. 10-11
5. Installation	P. 12-19
6. Plan de protection Netvue	P. 20-21

1. Qué hay en la caja	P. 1-2
2. Estructura de la cámara	P. 3-4
3. Leer antes de instalar	P. 8
4. Configurar con la aplicación Netvue	P. 10-11
5. Instalación	P. 12-19
6. Plan de protección de Netvue	P. 20-21

1. Cosa c'è nella scatola	P. 1-2
2. Struttura della fotocamera	P. 3-4
3. Leggere prima dell'installazione	P. 9
4. Configurare con l'app Netvue	P. 10-11
5. Installazione	P. 12-19
6. Piano Netvue Protect	P. 20-21

What's In The Box



Quick Guide
Kurzanleitung
Guide rapide
Guía rápida
Guida veloce



Mounting Bracket
Montagehalterung
Support de montage
Soporte de montaje
Staffa di fissaggio



Drilling Template
Bohrschablone
Gabarit de perçage
Plantilla de perforación
Modello di perforazione



Ejector Pin
Auswerferstift
Broche d'éjecteur
Perno espulsor
Pin espulsore



Hex Bolt
Sechskantschraube
Boulon à tête hexagonale
Tornillo de cabeza Hexagonal
Bullone esagonale



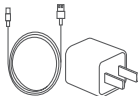
X 2

Anchors
Anker
Ancres
Anclas
Ancore

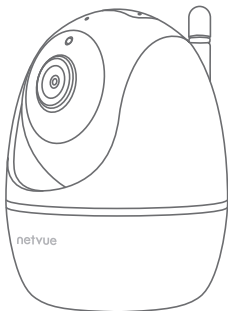


X 2

Mounting Screws
Befestigungsschrauben
Vis de montage
Tornillos de montaje
Viti di montaggio



Power Adapter
Netzteil
Adaptateur secteur
Adaptador de corriente
Adattatore di alimentazione

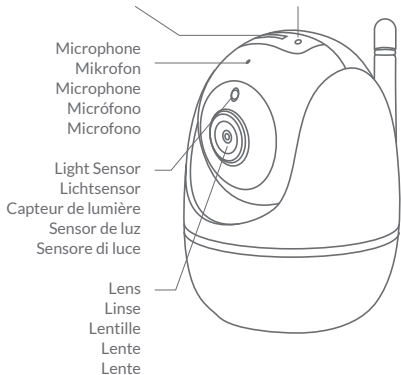


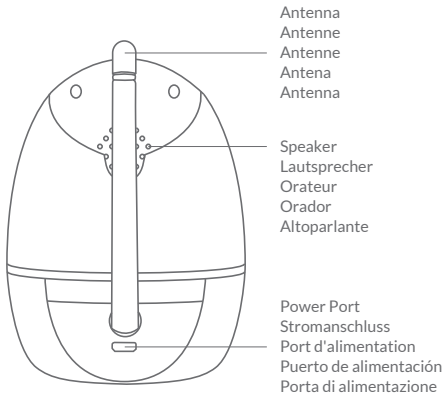
Orb Mini

Camera Structure

Micro SD Card Slot
Micro SD-Kartensteckplatz
Emplacement pour carte micro SD
Ranura para tarjeta micro SD
Slot per scheda micro SD

Wi-Fi Configuration Hole
Wi-Fi-Konfigurationsloch
Trou de configuration Wi-Fi
Orificio de configuración de Wi-Fi
Foro di configurazione Wi-Fi





Read Before Installing

1. Keep Orb Cam Mini and all accessories out of reach of children and pets.
2. Orb Cam Mini comes with a power adapter. If you prefer other power adapters, please make sure that they allow a DC5V power supply voltage.
3. Working temperature: -10°C to 50°C (14°F to 122°F)
Working relative humidity: 0-95%
4. Please do not expose the camera lens to direct sunlight.

Note:

1. Netvue Orb Cam Mini only works with 2.4GHz Wi-Fi.
2. Strong lights may interfere with the device's ability to scan QR code.
3. Avoid placing the device behind furniture or near microwaves. Try to keep it within range of your Wi-Fi signal.

Vor der Installation lesen

1. Bewahren Sie Orb Cam Mini und alle Zubehörteile außerhalb der Reichweite von Kindern und Haustieren auf.
2. Orb Cam Mini wird mit einem Netzteil geliefert. Wenn Sie andere Netzteile bevorzugen, stellen Sie bitte sicher, dass diese eine DC5V-Versorgungsspannung zulassen.
3. Arbeitstemperatur: -10 °C bis 50 °C (14 °F bis 122 °F)
Arbeitsrelative Luftfeuchtigkeit: 0-95%
4. Bitte setzen Sie das Kameraobjektiv nicht direktem Sonnenlicht aus.

Hinweis:

1. Netvue Orb Cam Mini funktioniert nur mit 2,4 GHz Wi-Fi.
2. Starkes Licht kann die Fähigkeit des Geräts beeinträchtigen, QR-Codes zu scannen.
3. Vermeiden Sie es, das Gerät hinter Möbeln oder in der Nähe von Mikrowellen aufzustellen. Versuchen Sie, es in Reichweite Ihres Wi-Fi-Signals zu halten.

À lire avant l'installation

1. Gardez l'Orb Cam Mini et tous les accessoires hors de portée des enfants et des animaux domestiques.
2. Orb Cam Mini est livré avec un adaptateur secteur. Si vous préférez d'autres adaptateurs d'alimentation, assurez-vous qu'ils autorisent une tension d'alimentation DC5V.
3. Température de fonctionnement : -10°C à 50°C (14°F à 122°F)
Humidité relative de travail : 0-95%
4. Veuillez ne pas exposer l'objectif de la caméra à la lumière directe du soleil.

Noter:

1. Netvue Orb Cam Mini ne fonctionne qu'avec le Wi-Fi 2,4 GHz.
2. Les lumières puissantes peuvent interférer avec la capacité de l'appareil à scanner le code QR.
3. Évitez de placer l'appareil derrière des meubles ou à proximité de micro-ondes. Essayez de le garder à portée de votre signal Wi-Fi.

Leer antes de instalar

1. Mantenga la Orb Cam Mini y todos los accesorios fuera del alcance de los niños y las mascotas.
2. Orb Cam Mini viene con un adaptador de corriente. Si prefiere otros adaptadores de corriente, asegúrese de que permitan una tensión de alimentación de 5 V CC.
3. Temperatura de trabajo: -10°C a 50°C (14°F a 122°F)
Humedad relativa de trabajo: 0-95%
4. No exponga la lente de la cámara a la luz solar directa.

Nota:

1. Netvue Orb Cam Mini solo funciona con Wi-Fi de 2,4 GHz.
2. Las luces fuertes pueden interferir con la capacidad del dispositivo para escanear el código QR.
3. Evite colocar el dispositivo detrás de muebles o cerca de microondas. Intente mantenerlo dentro del alcance de su señal Wi-Fi.

Leggere prima dell'installazione

1. Tenere Orb Cam Mini e tutti gli accessori fuori dalla portata dei bambini e degli animali domestici.
2. Orb Cam Mini viene fornito con un adattatore di alimentazione. Se preferisci altri adattatori di alimentazione, assicurati che consentano una tensione di alimentazione DC5V.
3. Temperatura di esercizio: da -10°C a 50°C (da 14°F a 122°F)
Umidità relativa di lavoro: 0-95%
4. Si prega di non esporre l'obiettivo della fotocamera alla luce solare diretta.

Nota:

1. Netvue Orb Cam Mini funziona solo con Wi-Fi a 2,4 GHz.
2. Le luci forti possono interferire con la capacità del dispositivo di scansione il codice QR.
3. Evitare di posizionare il dispositivo dietro mobili o vicino a microonde. Cerca di tenerlo entro la portata del segnale Wi-Fi.

Set Up With Netvue App



Download the Netvue App from App Store or Google Play. Follow the in-app instruction to complete the entire set up process.

Laden Sie die Netvue App aus dem App Store oder von Google Play herunter. Befolgen Sie die Anweisungen in der App, um den gesamten Einrichtungsprozess abzuschließen.

Téléchargez l'application Netvue depuis l'App Store ou Google Play. Suivez les instructions de l'application pour terminer l'ensemble du processus de configuration.

Descargue la aplicación Netvue desde App Store o Google Play. Siga las instrucciones de la aplicación para completar todo el proceso de configuración.

Scarica l'app Netvue da App Store o Google Play. Segui le istruzioni in-app per completare l'intero processo di configurazione.

Installation

If you are going to install camera on wood, just skip this step.
If you are going to install camera on concrete or brick:

Wenn Sie die Kamera auf Holz installieren möchten, überspringen Sie einfach diesen Schritt.

Wenn Sie die Kamera auf Beton oder Ziegel installieren möchten:

Si vous envisagez d'installer la caméra sur du bois, ignorez simplement cette étape.

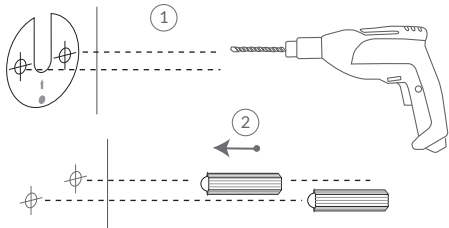
Si vous souhaitez installer une caméra sur du béton ou de la brique :

Si va a instalar la cámara en madera, omite este paso.

Si va a instalar la cámara en hormigón o ladrillo:

Se hai intenzione di installare la telecamera su legno, salta questo passaggio.

Se hai intenzione di installare la fotocamera su cemento o mattoni:



Step 1:

Use the provided drilling template to mark the position of holes on your wall. Use drill bit (15/64", 6mm) to drill two holes, and then install anchors to hold screws.

Schritt 1:

Verwenden Sie die mitgelieferte Bohrschablone, um die Position der Löcher an Ihrer Wand zu markieren. Verwenden Sie einen Bohrer (15/64", 6 mm), um zwei Löcher zu bohren, und installieren Sie dann die Dübel zum Halten der Schrauben.

Étape 1:

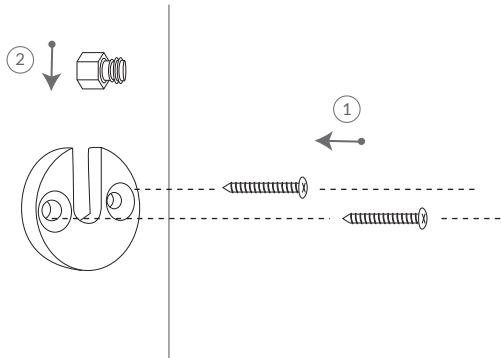
Utilisez le gabarit de perçage fourni pour marquer la position des trous sur votre mur. Utilisez un foret (15/64", 6 mm) pour percer deux trous, puis installez des ancrages pour maintenir les vis.

Paso 1:

Utilice la plantilla de perforación proporcionada para marcar la posición de los agujeros en su pared. Utilice una broca (15/64", 6 mm) para perforar dos orificios y luego instale anclajes para sujetar los tornillos.

Passo 1:

Utilizzare la dima di foratura fornita per contrassegnare la posizione dei fori sulla parete. Utilizzare una punta da trapano (15/64", 6 mm) per praticare due fori, quindi installare gli ancoraggi per tenere le viti.



Step 2:

Install the Mounting Bracket with the Screws provided. And then place the Hex Bolt into the Mounting Bracket.

Schritt 2:

Installieren Sie die Montagehalterung mit den mitgelieferten Schrauben. Setzen Sie dann die Sechskantschraube in die Montagehalterung ein.

Étape 2:

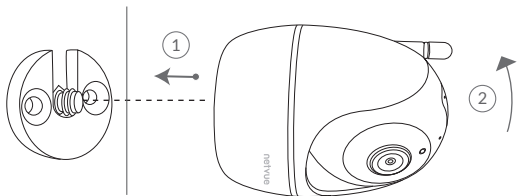
Installez le support de montage avec les vis fournies. Ensuite, placez le boulon hexagonal dans le support de montage.

Paso 2:

Instale el soporte de montaje con los tornillos proporcionados. Y luego coloque el perno hexagonal en el soporte de montaje.

Passo 2:

Installare la staffa di montaggio con le viti fornite. Quindi posizionare il bullone esagonale nella staffa di montaggio.



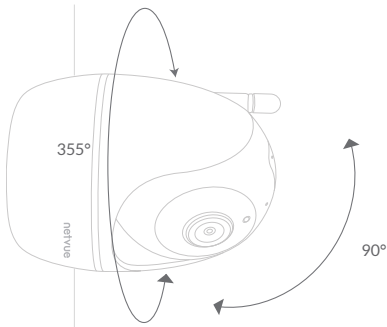
Step 3: Tighten the Orb Cam clockwise to the Hex Bolt.

Schritt 3: Ziehen Sie die Orb Cam im Uhrzeigersinn an der Sechskantschraube fest.

Étape 3: Serrez la Orb Cam dans le sens des aiguilles d'une montre sur le boulon hexagonal.

Paso 3: Apriete la Orb Cam en el sentido de las agujas del reloj al perno hexagonal.

Passo 3: Serrare la Orb Cam in senso orario al bullone esagonale.



Step 4:

Now you can turn around your Orb Mini horizontally and vertically using Netvue App.

Schritt 4:

Jetzt können Sie Ihre Orb Mini mit der Netvue App horizontal und vertikal drehen.

Étape 4:

Vous pouvez maintenant faire tourner votre Orb Mini horizontalement et verticalement à l'aide de l'application Netvue.

Paso 4:

Ahora puede girar su Orb Mini horizontal y verticalmente con la aplicación Netvue.

Passo 4:

Ora puoi girare la tua Orb Mini orizzontalmente e verticalmente utilizzando l'app Netvue.

Netvue Protect Plan

Netvue Protect Plan provides optional advanced features for those with higher security needs, and each plan supports multiple devices.

Der Netvue Protect Plan bietet optionale erweiterte Funktionen für Benutzer mit höheren Sicherheitsanforderungen, und jeder Plan unterstützt mehrere Geräte.

Netvue Protect Plan fournit des fonctionnalités avancées en option pour ceux qui ont des besoins de sécurité plus élevés, et chaque plan prend en charge plusieurs appareils.

El plan Netvue Protect ofrece funciones avanzadas opcionales para aquellos con mayores necesidades de seguridad, y cada plan admite varios dispositivos.

Netvue Protect Plan fornisce funzionalità avanzate opzionali per chi ha esigenze di sicurezza più elevate e ogni piano supporta più dispositivi.



my.netvue.com

Continuous Video Recording
Event Video Recording
Human Detection

...

Visit my.netvue.com to learn more.

netvue

Feel free to contact us for additional help:

 support@netvue.com

 Netvue Forum

 in-App Chat

 @NetvueTech

 1(866)749-0567



Netvue Web Client

netvue.com
240 W Whitter Blvd Ste A, La Habra, CA 90631
© NETVUE INC.