



**netvue**

Orb Cam Quick Guide



# Warning

This equipment has been tested and found to comply with the limits for a Class B digital device, pursuant to Part 15 of the FCC Rules. These limits are designed to provide reasonable protection against harmful interference when the equipment is operated in a commercial environment. This equipment generates uses and can radiate radio frequency energy and, if not installed and used in accordance with the instructions, may cause harmful interference to radio communications.

The antennas used for this transmitter must be installed to provide a separation distance of at least 20 cm from all persons and must not be co-located for operating in conjunction with any other antenna or transmitter.

FCC (USA) 15.9 prohibition against eavesdropping except for the operations of law enforcement officers conducted under lawful authority, no person shall use, either directly or indirectly, a device operated pursuant to the provision of this part for the purpose of overhearing or recording the private conversations of other unless such use is authorized by all of the parties engaging in the conversation.

**FCC ID 2A08RNI-3221**

**CE RED**

This product can be used across EU member states.

**CE RED**

Dieses Produkt kann in allen EU-Mitgliedstaaten verwendet werden.

**CE RED**

Ce produit peut être utilisé dans tous les États membres de l'UE.

**CE RED**

Este producto se puede utilizar en todos los estados miembros de la UE.

**CE RED**

Questo prodotto può essere utilizzato in tutti gli stati membri dell'UE.

# Catalogue

1. What's In The Box	P. 1-2
2. Camera Structure	P. 3-4
3. Read Before Installing	P. 5
4. Set Up With Netvue App	P. 10-11
5. Installation	P. 12-20
6. Status Light	P. 21-22
7. Netvue Protect Plan	P. 23-24

1. Was ist in der Box	P. 1-2
2. Kamerastruktur	P. 3-4
3. Vor der Installation lesen	P. 6
4. Mit Netvue App einrichten	P. 10-11
5. Installation	P. 12-20
6. Statusanzeige	P. 21-22
7. Netvue Protect-Plan	P. 23-24

1. Contenu de la boîte	P. 1-2
2. Structure de la caméra	P. 3-4
3. À lire avant l'installation	P. 7
4. Configuration avec l'application Netvue	P. 10-11
5. Installation	P. 12-20
6. Voyant d'état	P. 21-22
7. Plan de protection Netvue	P. 23-24

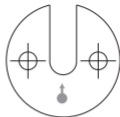
1. Qué hay en la caja	P. 1-2
2. Estructura de la cámara	P. 3-4
3. Leer antes de instalar	P. 8
4. Configurar con la aplicación Netvue	P. 10-11
5. Instalación	P. 12-20
6. Luz de estado	P. 21-22
7. Plan de protección de Netvue	P. 23-24

1. Cosa c'è nella confezione	P. 1-2
2. Struttura della telecamera	P. 3-4
3. Leggere prima dell'installazione	P. 9
4. Configurazione con l'app Netvue	P. 10-11
5. Installazione	P. 12-20
6. Spia di stato	P. 21-22
7. Piano Netvue Protect	P. 23-24

# What's In The Box



Mounting Bracket  
Montagehalterung  
Support de montage  
Soporte de montaje  
Staffa di fissaggio



Drilling Template  
Bohrschablone  
Gabarit de perçage  
Plantilla de perforación  
Modello di perforazione



X 2

Anchors  
Anker  
Ancres  
Anclas  
Ancore



X 2

Screws  
Screws  
Des vis  
Empulgueras  
Viti



Hex Bolt  
Sechskantschraube  
Boulon à tête hexagonale  
Tornillo de cabeza Hexagonal  
Bullone esagonale





Quick Guide  
Kurzanleitung  
Guide rapide  
Guía rápida  
Guida veloce

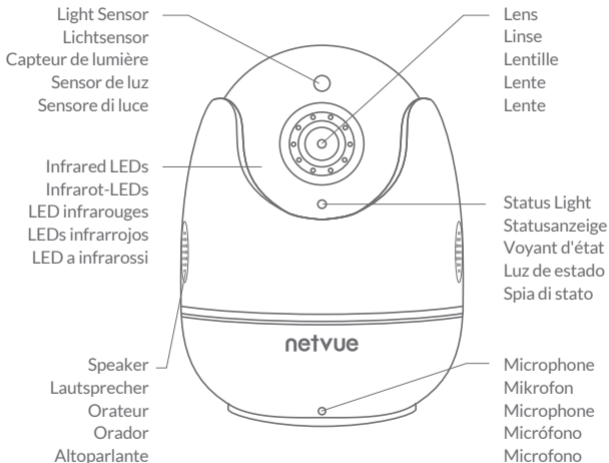


Power Adapter  
Netzteil  
Adaptateur secteur  
Adaptador de corriente  
Adattatore di alimentazione



Orb Cam

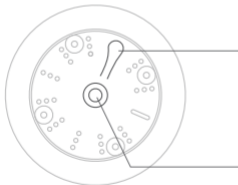
# Camera Structure





Micro SD Card Slot  
Micro SD-Kartensteckplatz  
Emplacement pour carte micro SD  
Ranura para tarjeta micro SD  
Slot per scheda micro SD

Power Port  
Stromanschluss  
Port d'alimentation  
Puerto de alimentación  
Porta di alimentazione



Wi-Fi Configuration Button  
Wi-Fi-Konfigurationstaste  
Bouton de configuration Wi-Fi  
Botón de configuración de Wi-Fi  
Pulsante di configurazione Wi-Fi

Support Hole  
Loch zur Stütze  
Soutien Trou  
Agujero de soporte  
Foro di supporto

# Read Before Installing

1. Keep the Orb Cam and all accessories out of reach of children and pets.
2. The camera comes with a power adapter. If you prefer to use other power adapters, please make sure they are certified and allow DC5V ( $\geq 1000\text{mA}$ ) power supply voltage.
3. The product can only be used in proper temperature and humidity:  
Operating temperature:  $-10^{\circ}\text{C}$  to  $50^{\circ}\text{C}$  ( $14^{\circ}\text{F}$  to  $122^{\circ}\text{F}$ )  
Operating humidity: 0-95%
4. Please do not expose the camera lens to direct sunlight.

## Note:

1. Netvue Orb Cam only works with 2.4GHz Wi-Fi.
2. Strong lights may interfere with the ability to scan the QR code.
3. Avoid placing the device behind furniture or near microwaves.  
Try to keep it within range of your Wi-Fi signal.

# Vor der Installation lesen

1. Bewahren Sie die Orb Cam und alle Zubehörteile außerhalb der Reichweite von Kindern und Haustieren auf.
2. Die Kamera wird mit einem Netzteil geliefert. Wenn Sie lieber andere Netzteile verwenden, stellen Sie bitte sicher, dass diese zertifiziert sind und eine Versorgungsspannung von DC5V ( $\geq 1000\text{mA}$ ) zulassen.
3. Das Produkt kann nur bei der richtigen Temperatur und Luftfeuchtigkeit verwendet werden:  
Betriebstemperatur:  $-10\text{ }^{\circ}\text{C}$  bis  $50\text{ }^{\circ}\text{C}$  ( $14\text{ }^{\circ}\text{F}$  bis  $122\text{ }^{\circ}\text{F}$ )  
Betriebsfeuchtigkeit: 0-95%
4. Bitte setzen Sie das Kameraobjektiv nicht direktem Sonnenlicht aus.

## Hinweis:

1. Netvue Orb Cam funktioniert nur mit 2,4 GHz Wi-Fi.
2. Starkes Licht kann das Scannen des QR-Codes beeinträchtigen.
3. Stellen Sie das Gerät nicht hinter Möbeln oder in der Nähe von Mikrowellen auf. Versuchen Sie, es in Reichweite Ihres Wi-Fi-Signals zu halten.

# A lire avant d'installer

1. Gardez l'Orb Cam et tous les accessoires hors de portée des enfants et des animaux domestiques.
2. La caméra est livrée avec un adaptateur secteur. Si vous préférez utiliser d'autres adaptateurs d'alimentation, assurez-vous qu'ils sont certifiés et autorisent une tension d'alimentation DC5V ( $\geq 1000\text{mA}$ ).
3. Le produit ne peut être utilisé que dans des conditions de température et d'humidité appropriées :  
Température de fonctionnement :  $-10^{\circ}\text{C}$  à  $50^{\circ}\text{C}$  ( $14^{\circ}\text{F}$  à  $122^{\circ}\text{F}$ )  
Humidité de fonctionnement : 0-95%
4. Veuillez ne pas exposer l'objectif de la caméra à la lumière directe du soleil.

## Remarque:

1. Netvue Orb Cam ne fonctionne qu'avec le Wi-Fi 2,4 GHz.
2. Les lumières puissantes peuvent interférer avec la capacité de scanner le code QR.
3. Évitez de placer l'appareil derrière des meubles ou à proximité de micro-ondes. Essayez de le garder à portée de votre signal Wi-Fi.

# Leer antes de instalar

1. Mantenga la Orb Cam y todos los accesorios fuera del alcance de los niños y las mascotas.
2. La cámara viene con un adaptador de corriente. Si prefiere utilizar otros adaptadores de corriente, asegúrese de que estén certificados y permitan un voltaje de alimentación de 5 V CC ( $\geq 1000$  mA).
3. El producto solo se puede utilizar a la temperatura y humedad adecuadas:  
Temperatura de funcionamiento:  $-10^{\circ}\text{C}$  a  $50^{\circ}\text{C}$  ( $14^{\circ}\text{F}$  a  $122^{\circ}\text{F}$ )  
Humedad de funcionamiento: 0-95%
4. No exponga la lente de la cámara a la luz solar directa.

## Nota:

1. Netvue Orb Cam solo funciona con Wi-Fi de 2,4 GHz.
2. Las luces fuertes pueden interferir con la capacidad de escanear el código QR.
3. Evite colocar el dispositivo detrás de muebles o cerca de microondas. Intente mantenerlo dentro del alcance de su señal Wi-Fi.

# Leggere prima dell'installazione

1. Tenere la Orb Cam e tutti gli accessori fuori dalla portata dei bambini e degli animali domestici.
2. La fotocamera viene fornita con un adattatore di alimentazione. Se preferisci utilizzare altri adattatori di alimentazione, assicurati che siano certificati e consentano una tensione di alimentazione DC5V ( $\geq 1000\text{mA}$ ).
3. Il prodotto può essere utilizzato solo a temperatura e umidità adeguate:  
Temperatura di esercizio: da  $-10^{\circ}\text{C}$  a  $50^{\circ}\text{C}$  (da  $14^{\circ}\text{F}$  a  $122^{\circ}\text{F}$ )  
Umidità di esercizio: 0-95%
4. Si prega di non esporre l'obiettivo della fotocamera alla luce solare diretta.

## **Nota:**

1. Netvue Orb Cam funziona solo con Wi-Fi a 2,4 GHz.
2. Le luci forti possono interferire con la capacità di scansionare il codice QR.
3. Evitare di posizionare il dispositivo dietro mobili o vicino a microonde. Cerca di tenerlo entro la portata del segnale Wi-Fi.



# Set Up With Netvue App



Download the Netvue App from App Store or Google Play. Follow the in-app instruction to complete the entire set up process.

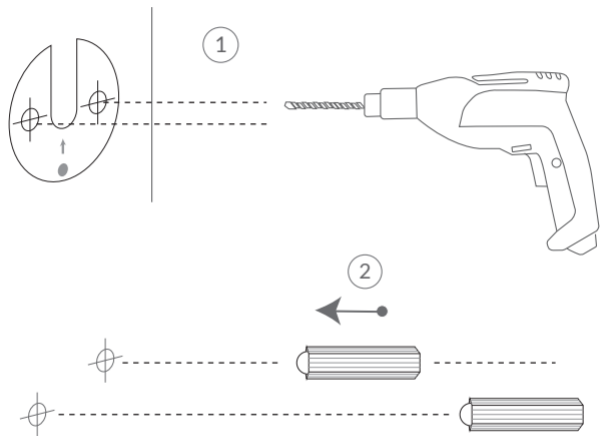
Laden Sie die Netvue App aus dem App Store oder von Google Play herunter. Befolgen Sie die Anweisungen in der App, um den gesamten Einrichtungsprozess abzuschließen.

Téléchargez l'application Netvue depuis l'App Store ou Google Play. Suivez les instructions de l'application pour terminer l'ensemble du processus de configuration.

Descargue la aplicación Netvue desde App Store o Google Play. Siga las instrucciones de la aplicación para completar todo el proceso de configuración.

Scarica l'app Netvue da App Store o Google Play. Segui le istruzioni in-app per completare l'intero processo di configurazione.

# Installation



**Step 1:**

Use the provided drilling template to mark the position of holes on your wall. Use drill bit (15/64", 6mm) to drill two holes, and then install anchors to hold screws.

**Schritt 1:**

Verwenden Sie die mitgelieferte Bohrschablone, um die Position der Löcher an Ihrer Wand zu markieren. Verwenden Sie einen Bohrer (15/64", 6 mm), um zwei Löcher zu bohren, und installieren Sie dann die Dübel zum Halten der Schrauben.

**Étape 1:**

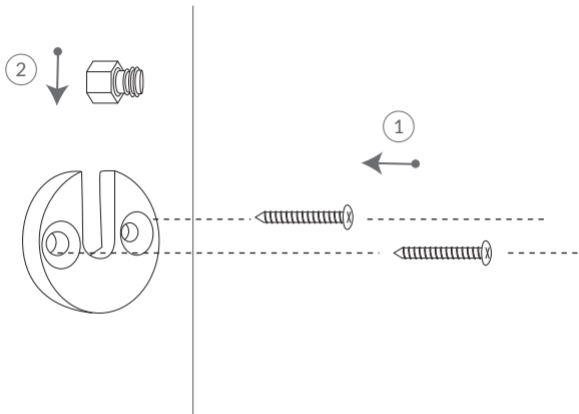
Utilisez le gabarit de perçage fourni pour marquer la position des trous sur votre mur. Utilisez un foret (15/64", 6 mm) pour percer deux trous, puis installez des ancrages pour maintenir les vis.

**Paso 1:**

Utilice la plantilla de perforación proporcionada para marcar la posición de los agujeros en su pared. Utilice una broca (15/64", 6 mm) para perforar dos orificios y luego instale anclajes para sujetar los tornillos.

**Passo 1:**

Utilizzare la dima di foratura fornita per contrassegnare la posizione dei fori sulla parete. Utilizzare una punta da trapano (15/64", 6 mm) per praticare due fori, quindi installare gli ancoraggi per tenere le viti.



**Step 2:**

Install the Mounting Bracket with the Screws provided. And then place the Hex Bolt into the Mounting Bracket.

**Schritt 2:**

Installieren Sie die Montagehalterung mit den mitgelieferten Schrauben. Setzen Sie dann die Sechskantschraube in die Montagehalterung ein.

**Étape 2:**

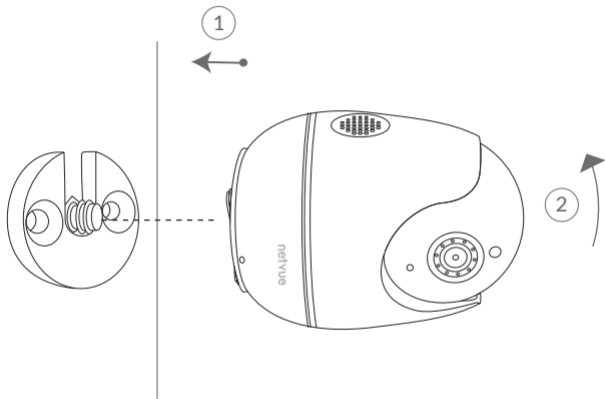
Installez le support de montage avec les vis fournies. Ensuite, placez le boulon hexagonal dans le support de montage.

**Paso 2:**

Instale el soporte de montaje con los tornillos proporcionados. Y luego coloque el perno hexagonal en el soporte de montaje.

**Passo 2:**

Installare la staffa di montaggio con le viti fornite. Quindi posizionare il bullone esagonale nella staffa di montaggio.





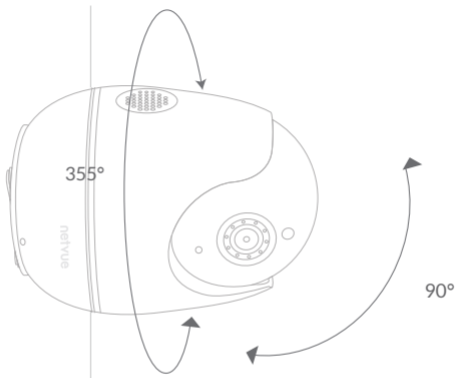
**Step 3:** Tighten the Orb Cam clockwise to the Hex Bolt.

**Schritt 3:** Ziehen Sie die Orb Cam im Uhrzeigersinn an der Sechskantschraube fest.

**Étape 3:** Serrez la Orb Cam dans le sens des aiguilles d'une montre sur le boulon hexagonal.

**Paso 3:** Apriete la Orb Cam en el sentido de las agujas del reloj al perno hexagonal.

**Passo 3:** Serrare la Orb Mini Cam in senso orario al bullone esagonale.



#### Step 4:

Now you can turn around your Orb Cam horizontally and vertically using Netvue App.

**Schritt 4:**

Jetzt können Sie Ihre Orb Cam mit der Netvue App horizontal und vertikal drehen.

**Étape 4:**

Vous pouvez maintenant faire tourner votre Orb Cam horizontalement et verticalement à l'aide de l'application Netvue.

**Paso 4:**

Ahora puede girar su Orb Cam horizontal y verticalmente con la aplicación Netvue.

**Passo 4:**

Ora puoi girare la tua Orb Cam orizzontalmente e verticalmente utilizzando l'app Netvue.

# Status Light

Netvue Orb Cam uses status light to communicate messages.

Netvue Orb Cam verwendet die Statusanzeige, um Nachrichten zu kommunizieren.

Netvue Orb Cam utilise le voyant d'état pour communiquer des messages.

Netvue Orb Cam utiliza la luz de estado para comunicar mensajes.

Netvue Orb Cam utilizza la spia di stato per comunicare i messaggi.

Status Light	Description
Solid Green	Online
Rapidly Flashing Green	Wi-Fi Configuration Mode
None	Offline

Statusanzeige	Beschreibung
Einfarbig grün	Online
Schnell blinkendes Grün	Wi-Fi-Konfigurationsmodus
Keiner	Offline

Voyant d'état	La description
Vert fixe	En ligne
Vert clignotant rapidement	Mode de configuration Wi-Fi
Aucun	Hors ligne

Luz de estado	Descripción
Verde solido	En línea
Verde que parpadea rápidamente	Modo de configuración de Wi-Fi
Ninguna	Desconectado

Spia di stato	Descrizione
Verde solido	In linea
Verde lampeggiante rapidamente	Modalità di configurazione Wi-Fi
Nessuna	Disconnesso

# Netvue Protect Plan

Netvue Protect Plan provides optional advanced features for those with higher security needs, and each plan supports multiple devices.

Der Netvue Protect Plan bietet optionale erweiterte Funktionen für Benutzer mit höheren Sicherheitsanforderungen, und jeder Plan unterstützt mehrere Geräte.

Netvue Protect Plan fournit des fonctionnalités avancées en option pour ceux qui ont des besoins de sécurité plus élevés, et chaque plan prend en charge plusieurs appareils.

El plan Netvue Protect ofrece funciones avanzadas opcionales para aquellos con mayores necesidades de seguridad, y cada plan admite varios dispositivos.

Netvue Protect Plan fornisce funzionalità avanzate opzionali per chi ha esigenze di sicurezza più elevate e ogni piano supporta più dispositivi.



[my.netvue.com](https://my.netvue.com)

Continuous Video Recording  
Event Video Recording  
Human Detection

...

Visit [my.netvue.com](https://my.netvue.com) to learn more.

# netvue

Feel free to contact us for additional help



[support@netvue.com](mailto:support@netvue.com)



Netvue Forum



in-App Chat



[@NetvueTech](https://www.facebook.com/NetvueTech)



1(866)749-0567



Netvue Web Client

[netvue.com](http://netvue.com)

240 W Whitter Blvd Ste A, La Habra, CA 90631

© NETVUE INC.



netvue

产品名称:	Orb Cam	印刷颜色:	单色黑	装帧:	骑马钉(32页)	日期:	2021-07-09
说明书尺寸:	90mm*90mm	材质:	哑粉纸105g		设计师:	林清	

black

#### 设计文件须知

- 1.此文件为Netvue市场部出品,请勿修改相关设计文件,如有修改请联系设计师
- 2.所有的文件需经相关部门负责人审核校对
- 2.设计师在交稿之前应对文件仔细校对以确保图纸准确性
- 3.生产过程中涉及的纸张、色彩等需与设计师沟通