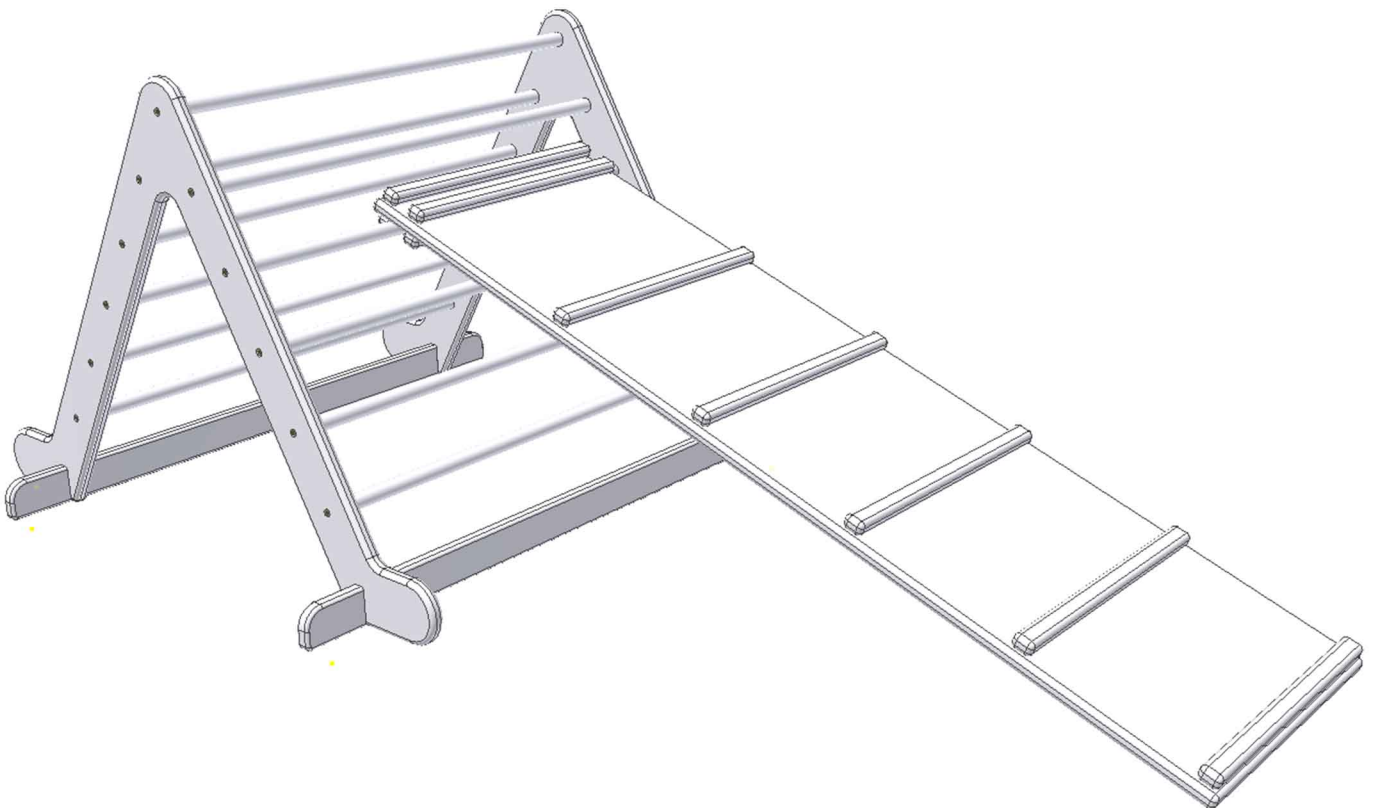




BENLEMI

PIKY



PIKY

CZ

„UPOZORNĚNÍ! Hračka je určena pouze pro domácí použití.“

• Hračka je určena pro použití v interiéru

Pro děti od 1 do 8 let. Maximální nosnost je 40 kg.

VAROVÁNÍ!

• Používat pod přímým dohledem dospělé osoby.

PIKY od rodiny Benlemi bude nejenom hračkou rozvíjející rovnováhu, ale současně i šikmou plochou a průlezkou. Vaše ratolest si s ním užije spoustu zábavy a učení pro ni bude od počátku hry.

Rozměry: 84 cm × 60 cm × 65 cm, můstek 124 cm × 37 cm
Materiál: březová překližka, buková kulatina

VYROBENO V ČESKÉ REPUBLICE

GB

„ATTENTION! The toy is intended for home use only.“

• The toy is intended to be used indoors.

For children from 1 to 8 years of age. The maximum bearing capacity is 40 kg.

WARNING!

• For use under direct adult supervision.

PIKY from the Benlemi family will not only be a perfect tool for developing your child's balance but will also serve as a sloping site and climbing frame. Your kid will enjoy a lot of fun and – at the same time – will also refine his or her skills by learning through play.

Dimensions: 84 cm × 60 cm × 65 cm, ramp 124 cm × 37 cm
Material: birch plywood, beech roundwood

MADE IN THE CZECH REPUBLIC

HU

„FIGYELMEZTETÉS! A játék csak otthoni használatra szolgál.“

• A játék beltéri használatra készült.

Gyerekeknek 1-8 éves korig ajánlott. Maximális teherbírás: 40 kg.

FIGYELMEZTETÉS!

• Használja felnőtt közvetlen felügyelete alatt.

A Benlemi családból származó Píky nemcsak egyensúlyt fejlesztő játék lesz, hanem lejtős felület és egyben mászóka is. Gyermeké nagyon jól szórakozik majd vele, és a tanulás a kezdetektől fogva játék lesz a számára.

Méreték: 84 cm × 41 cm × 45 cm, Híd: 124 cm × 37 cm
Anyaga: nyír rétegelt lemez, bükk rönk

CSEHORSZÁGBAN GYÁRTOTT

ES

„ADVERTENCIA! El juguete está destinado solo para uso doméstico.“

• El juguete está destinado solo para uso en interiores.

Para niños de 1 a 8 años. La carga máxima es de 40 kg.

¡ADVERTENCIA!

• Utilizar bajo la vigilancia directa de un adulto.

PIKY, de la marca familiar Benlemi, se convertirá no solo en un juguete que desarrolla el equilibrio de su niño sino también en una superficie inclinada y un trepador. Su niño se divertirá mucho con este juguete y así el aprendizaje le parecerá un juego desde el principio.

Medidas: 84 cm × 60 cm × 65 cm, puente: 124 cm × 37 cm
Material: contrachapado de abedul, tubo de madera de haya

FABRICADO EN LA REPÚBLICA CHECA

NL

„Waarschuwing! Alleen voor thuisgebruik.“

• Het speelgoed is geschikt voor gebruik binnenshuis.

Voor kinderen vanaf 1 tot 8 jaar. Maximaal gewicht is 40 kg.

WAARSCHUWING!

• Laat het kind nooit zonder toezicht spelen!

PIKY van de familie Benlemi is niet alleen een speelgoed voor de ontwikkeling van de balans, maar tegelijkertijd ook een hellend oppervlak en een klimrek. Uw kind zal er veel plezier aan beleven en het leren zal als een spel zijn.

Afmeting: 84 cm × 60 cm × 65 cm, brug: 124 cm × 37 cm
Materiaal: berken multiplex, beuken balken

GEPRODUCEERD IN TSJECHIË

SK

„UPOZORNENIE! Hračka je určená len pre domáce použitie.“

• Hračka je určená pre použitie v interiéru.

Pre deti od 1 do 8 rokov. Maximálna nosnosť je 40 kg.

VAROVANIE!

• Používať pod priamym dohľadom dospeljej osoby.

PIKY od rodiny Benlemi bude nielen hračkou rozvíjajúcou rovnováhu, ale súčasne aj šikmú plochou a preliezky. Vaša ratolest si s ním užije veľa zábavy a učenie pre ňu bude od začiatku hry.

Rozmery: 84 cm × 60 cm × 65 cm, mostík 124 cm × 37 cm
Materiál: brezová preglejka, buková gulatina

VYROBENÉ V ČESKEJ REPUBLIKE

DE

„HINWEIS! Nur für den Heimgebrauch.“

• Das Spielzeug ist für den Innenbereich bestimmt.

Für Kinder von 1 bis 8 Jahre. Maximale Belastbarkeit ist 40 kg.

SICHERHEITSHINWEIS!

• Lassen Sie das Kind nicht unbeaufsichtigt.

PIKY aus der Benlemi-Familie wird nicht nur ein Spielzeug sein, das Gleichgewicht entwickelt, sondern auch eine schräge Oberfläche und ein Klettergerüst. Ihr Kind wird viel Spaß mit ihm haben und das Lernen wird für ihres Kind von Anfang an ein Spiel sein.

Maße: 84 cm × 60 cm × 65 cm, Brücke: 124 cm × 37 cm
Material: Birkensperholz, Rundstab Buche

HERGESTELLT IN DER TSCHECHISCHEN REPUBLIK

RO

„ATENȚIUNE! Jucăria este doar pentru uz casnic.“

• Jucăria este destinată utilizării în interior.

Pentru copii de la 1 la 8 ani. Sarcina maximă este de 40 kg.

AVERTIZARE!

• A se utiliza sub supravegherea directă a unui adult.

PIKY, din familia Benlemi, nu va fi doar o jucărie care dezvoltă echilibrul, dar și o suprafață de joacă înclinată cu intrare. Copilul dvs. se va distra mult aici și va învăța prin joacă de la început.

Dimensiuni: 84 cm × 60 cm × 65 cm, pod: 124 cm × 37 cm
Material: placaj de mesteacăn, lemn de fag

FABRICAT ÎN REPUBLICA CEHĂ

IT

„ATTENZIONE! Solo per uso domestico.“

• Solo per uso interno.

Per i bambini da 1 a 8 anni. Portata massima di 40 kg.

ATTENZIONE!

• Non lasciate il bambino senza la sorveglianza.

PIKY dalla famiglia Benlemi non è solo un giocattolo che sviluppa equilibrio ma è anche superficie inclinata e struttura d'arrampicata. Il vostro figlio ci si diventerà molto e l'imparare sarà un gioco

Dimensioni: 84 cm × 41 cm × 45 cm, il ponticello: 124 cm × 37 cm
Materiale: compensato di betulla, tondo di faggio

PRODOTTO IN REPUBBLICA CECA

FR

„ATTENTION! Destiné à l'usage à domicile uniquement.“

• Le jouet est destiné à l'usage en intérieur

Pour les enfants de 1 à 8 ans. La charge maximale est de 40 kg.

ATTENTION!

• Ne laissez pas votre enfant sans surveillance.

PIKY de la famille Benlemi ne sera pas seulement un jouet qui développe l'équilibre mais également un surface en pente ou un portique d'escalade. Avec le jouet Píky, votre enfant s'amusera et découvrira ses possibilités physiques.

Les dimensions: 84 cm × 60 cm × 65 cm, le toboggan 124 cm × 37 cm
La matière: contreplaqué bouleau, barre ronde en hêtre

FABRIQUÉ EN RÉPUBLIQUE TCHÈQUE

CZ

Návod pro montáž a instalaci

- „**UPOZORNĚNÍ!** Výrobek je určen pouze pro domácí použití.“
- Je nutné, aby výrobek sestavil dospělý. Při otvírání balení buďte opatrní – obsahuje malé části, které v rozloženém stavu představují nebezpečí pro děti mladší tří let.
- Pečlivě si přečtěte návod k sestavení a uschovejte ho k pozdějšímu použití.
- Hračka je určena pouze pro použití v interiéru.
- Doporučujeme postavit hračku na vodorovný povrch a ve vzdálenosti nejméně 2 m od jiných konstrukcí či překážek.
- Pod můstek doporučujeme umístit měkký materiál (koberec, hrací podložku), který zabrání případnému poranění.
- Veškeré změny provedené uživatelem musí být prováděny podle pokynů výrobce
- Plastové sáčky a další obaly uchovávejte mimo dosah dětí.

Hračka je určena pro děti od 1 do 8 let. Maximální nosnost je 40 kg.

GB

Assembly and Installation Instructions

- „**ATTENTION!** The toy is intended for home use only.“
- The product must be assembled by an adult. When opening the package, be careful – it contains small parts that might be harmful for children under three years old while being dismantled.
- Carefully read assembly and installation instructions and keep them for later use.
- The toy is intended to be used indoors only.
- We recommend placing the toy on horizontal surface, at least 2 meters away from other constructions or hurdles.
- Under the ramp, we recommend putting a soft material (rug, playing mat etc.) that would protect your child from getting hurt.
- All modifications made by the user need to comply with producer's instructions.
- Plastic bags and other packaging material keep out of reach of children.

The toy is intended for children from 1 to 8 years of age. The maximum bearing capacity is 40 kg.

HU

Összeszerelési útmutató

- **"FIGYELMEZTETÉS!** A termék csak otthoni használatra szolgál. "
- A terméket felnőtteknek kell összeszerelnie. Legyen óvatos a csomagolás kinyitásakor - tartalmaz apró részeket, amelyek kibontva veszélyt jelentenek a három év alatti gyermekekre.
- Gondosan olvassa el az összeszerelési útmutatót, és őrizze meg későbbi felhasználás céljából.
- A játék beltéri használatra készült.
- Javasoljuk, hogy a játékot vízszintes felületre és megfelelő távolságban legalább 2 m-re más építményektől vagy akadályoktól.
- A felhasználó által végrehajtott összes változtatást a gyártó utasításainak megfelelően kell végrehajtani
- Javasoljuk, hogy egy puha anyagot (szőnyeget, játszópédet) helyezzen a híd alá, amely megakadályozza az esetleges sérüléseket.
- Hintajáték használata esetén meg kell fogni a híd oldalait.
- A műanyag zacskókat és egyéb csomagolásokat tartsa gyermekektől elzárva.

A játék 1-8 éves korig ajánlott. Maximális teherbírás: 40 kg.

ES

Instrucciones de montaje e instalación

- „ **¡ADVERTENCIA!** El juguete está destinado solo para uso doméstico. “
- Es necesario que el producto sea montado por un adulto. Abra el paquete con cuidado – contiene piezas pequeñas sueltas que en estado descompuesto pueden ser peligrosas para niños menores de tres años.
- Lea con atención las instrucciones de montaje y guárdelas para un uso posterior.
- El juguete está destinado solo para uso en interiores.
- Recomendamos colocar el juguete en una superficie horizontal y al menos 2 metros de distancia de otras construcciones u obstáculos.
- Recomendamos colocar un material suave (alfombra, tapete de juego para bebés) debajo del puente para evitar posibles lesiones.
- Cualquier cambio hecho por el usuario debe ser realizado de acuerdo con las instrucciones aprobadas por el fabricante.
- Mantenga las bolsas de plástico y otros embalajes fuera del alcance de los niños.

El juguete está diseñado para niños de 1 a 8 años. La carga máxima es de 40 kg.

SK

Návod na montáž a inštaláciu

- **"UPOZORNENIE!** Výrobok je určený iba pre domáce použitie."
- Je nutné, aby výrobok zostavil dospelý. Pri otváraní balenia buďte opatrní – obsahuje malé časti, ktoré v rozloženom stave predstavujú nebezpečenstvo pre deti do troch rokov.
- Starostlivo si prečítajte návod na zostavenie a uschovajte ho k neskoršiemu použitiu.
- Hračka je určená len na použitie v interiéru.
- Odporúčame postaviť hračku na vodorovný povrch a vo vzdialenosti najmenej 2 m od iných konštrukcií či prekážok.
- Pod mostík odporúčame umiestniť mäkký materiál (koberec, hracie podložku), ktorý zabráni prípadnému poraneniu.
- Všetky zmeny vykonané užívateľom musia byť vykonávané podľa pokynov výrobcu
- Plastové sáčky a ďalšie obaly uchováajte mimo dosahu detí.

Hračka je určená pre deti od 1 do 8 rokov. Maximálna nosnosť je 40 kg.

DE

Montage- und Installationsanleitung

- **"HINWEIS!** Nur für den Heimgebrauch."
- Es ist notwendig, dass das Produkt von einem Erwachsenen zusammengebaut wird. Beim öffnen der Verpackung seien Sie vorsichtig – es enthält kleine Teile, welche im zerlegten Zustand eine Gefahr für Kinder unter 3 Jahren darstellen.
- Lesen Sie die Montageanleitung sorgfältig und bewahren Sie sie zur späterer Anwendung auf.
- Das Spielzeug ist für den Innenbereich bestimmt.
- Wir empfehlen, das Spielzeug auf einem ebenen Untergrund aufzustellen und in einem Abstand von mindestens 2 m von anderen Gegenständen oder Hindernissen zu platzieren.
- Legen Sie immer ein weiches Material (Teppich, Spielmatte) unter die Brücke, um mögliche Verletzungen zu vermeiden.
- Bewahren Sie Plastiktüten und andere Verpackungen außerhalb der Reichweite von Kindern auf.

Für Kinder von 1 bis 8 Jahre. Maximale Belastbarkeit ist 40 kg.

RO

Instrucțiuni de asamblare și instalare

- **"AVERTIZARE!** Produsul este destinat numai pentru uz casnic. "
- Produsul trebuie asamblat de un adult. Aveți grijă când deschideți ambalajul - acesta conține piese mici care, atunci când sunt dezasamblate, prezintă un pericol pentru copiii cu vârsta sub trei ani.
- Citiți cu atenție instrucțiunile de asamblare și păstrați-le pentru utilizarea în viitor.
- Jucăria este destinată numai utilizării în interior.
- Vă recomandăm să plasați jucăria pe o suprafață orizontală și la distanță la cel puțin 2 m de alte obiecte sau obstacole.
- Vă recomandăm să puneți un material moale sub pod (covor de joacă), ceea ce va preveni posibilele accidente.
- Toate modificările făcute de utilizator trebuie făcute conform instrucțiunilor producătorului
- Nu lăsați pungile de plastic și alte ambalaje la îndemâna copiilor.

Jucăria este destinată copiilor de la 1 la 8 ani. Sarcina maximă este de 40 kg.

IT

Istruzioni di montaggio e d'uso

- **"ATTENZIONE!** Solo per uso domestico."
- È necessario che il prodotto sia costruito da un adulto. Aprendo la confezione, siate attenti- contiene le piccole parti smontate, le quali rappresentano il pericolo per i bambini di età inferiore ai 3 anni.
- Leggete attentamente il manuale e tenetelo per il futuro uso.
- Il giocattolo è adetto all'uso interno.
- Raccomandiamo di mettere il giocattolo sulla superficie orizzontale e in distanza di almeno 2 metri dalle altre costruzioni e ostacoli.
- Sotto il ponticello ponete sempre un materiale morbido per prevenire il possibile infortunio.
- I sacchi di plastica e gli altri imballaggi tenete fuori dalla portata dei bambini.
- Eseguite il controllo regolare per prevenire l'allentamento eventuale delle giunture.

Per i bambini da 1 a 8 anni. Portata massima di 40 kg.

NL**Montage- en installatie-instructies**

- „WAARSCHUWING!! Alleen voor thuisgebruik.“
- Het is noodzakelijk dat een volwassene dit product in elkaar zet. Wees voorzichtig bij het openen van de verpakking – het bevat kleine onderdelen, welke gevaarlijk kunnen zijn voor de kinderen jonger dan 3 jaar.
- Lees de instructie aandachtig door en gebruik deze als je het product in elkaar zet. Bewaar de instructie goed om deze ook later te kunnen gebruiken.
- Het speelgoed is geschikt voor gebruik binnenshuis.
- Het is aanbevolen om het speelgoed op een rechte oppervlak neer te zetten en een afstand van minimaal 2 meter aan te houden met andere constructies of obstakels.
- Laat het kind nooit zonder toezicht spelen!
- Het speelgoed is geschikt voor gebruik binnenshuis.
- Controleer het product regelmatig om mogelijke speling van verbindingen te voorkomen.
- Bewaar plastic zakken en andere verpakkingen buiten het bereik van kinderen.

Voor kinderen vanaf 1 tot 8 jaar. Maximaal gewicht is 40 kg.

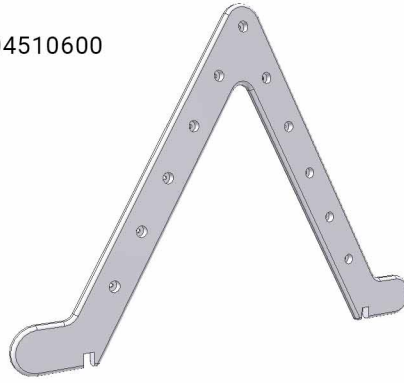
FR**Instructions de montage et d'installation**

- „ATTENTION! Destiné à l'usage à domicile uniquement.“
- Il est nécessaire que ce produit soit assemblé par une personne adulte. Soyez prudent en ouvrant l'emballage – il contient de petites pièces qui, dans l'état démonté, présentent un danger pour les enfants de moins de 3 ans.
- Lisez attentivement les instructions de montage et conservez-les pour consultation ultérieure.
- Le jouet est destiné à l'usage en intérieur.
- Nous vous recommandons de poser le jouet sur une surface horizontale et à une distance d'au moins 2 m des autres constructions ou obstacles.
- Placez un tapis mou sous la planche pour éviter d'éventuelles blessures.
- Ne laissez pas vos enfants sans surveillance.
- Inspectez régulièrement l'état du jouet pour éviter tout desserrage d'assemblage.
- Conservez les sacs en plastique et autres emballages hors de la portée des enfants.

Pour les enfants de 1 à 8 ans. La charge maximale est de 40 kg.

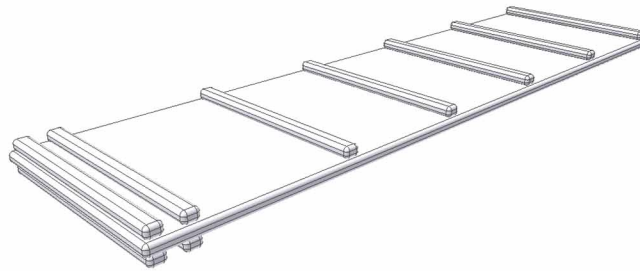
04510600

2x



04810000

1x



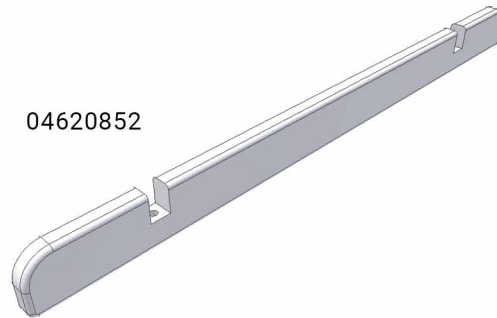
04500672

11x



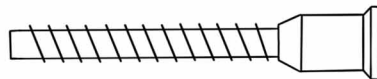
04620852

2x



28x

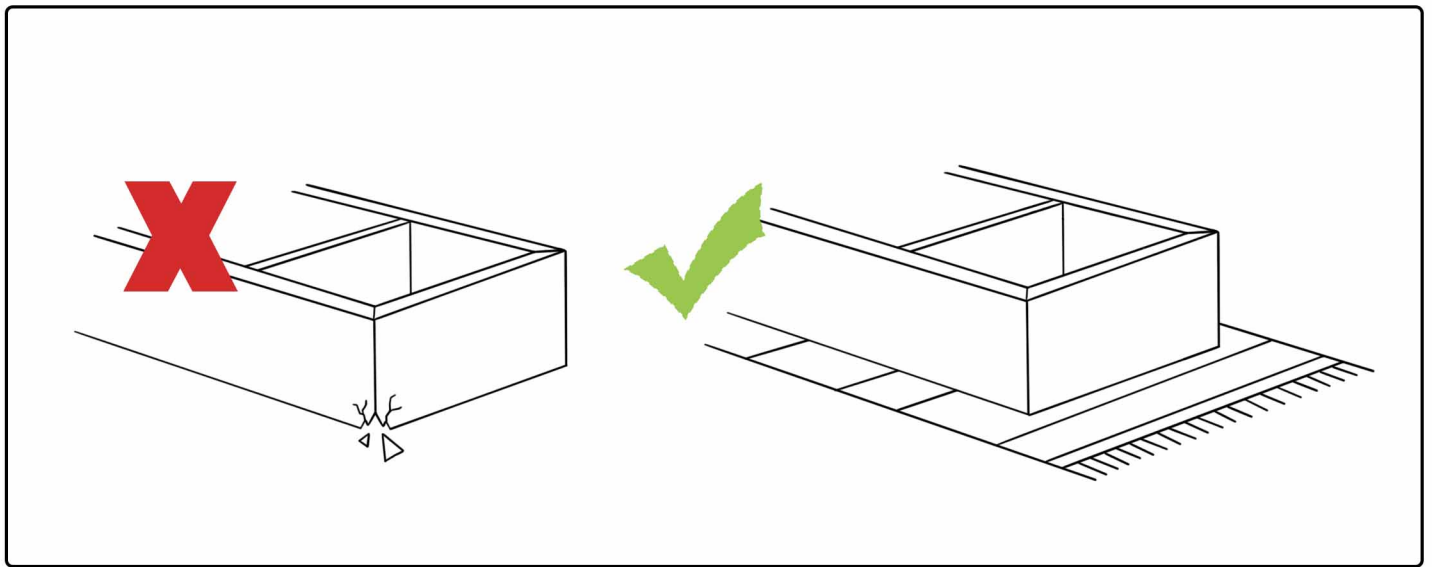
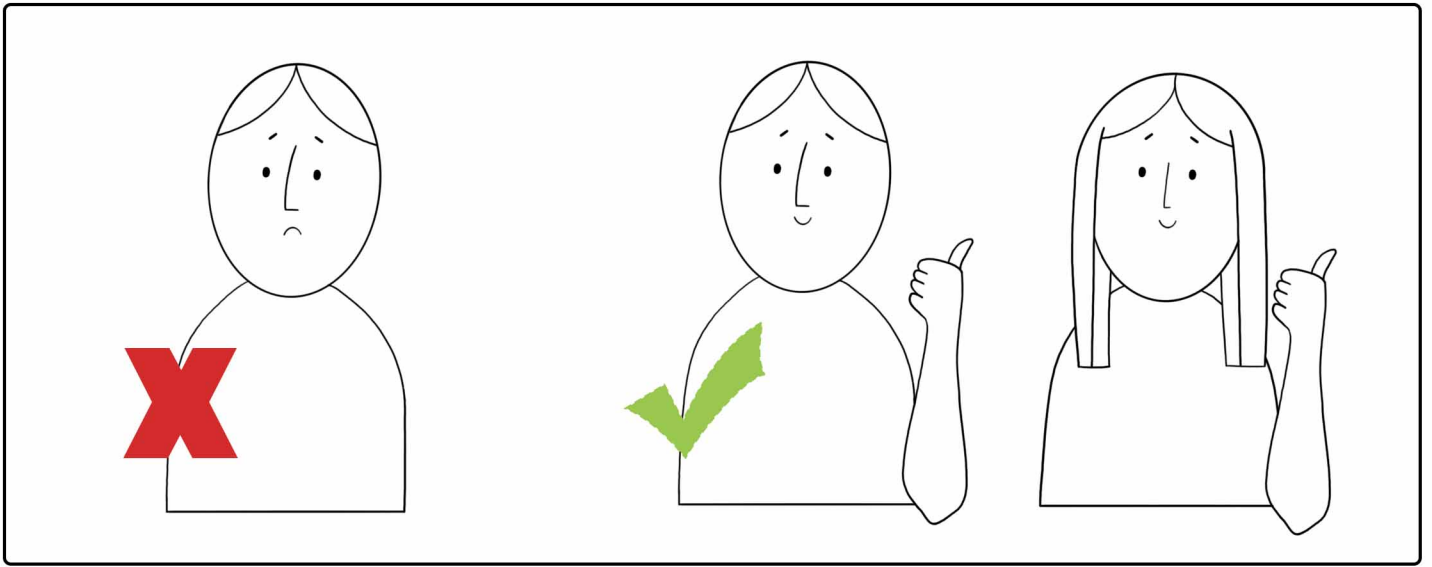
KON7X50



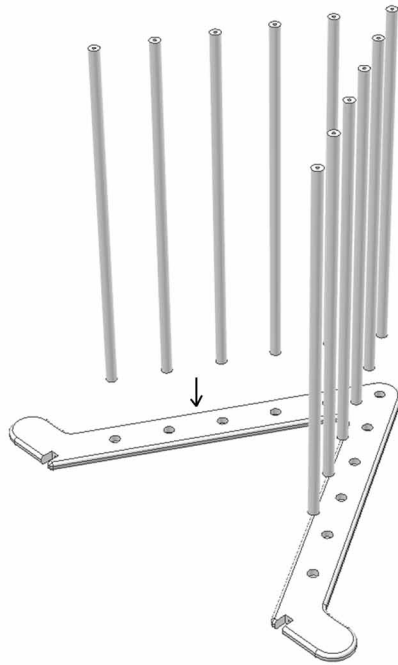
1x

IMB4

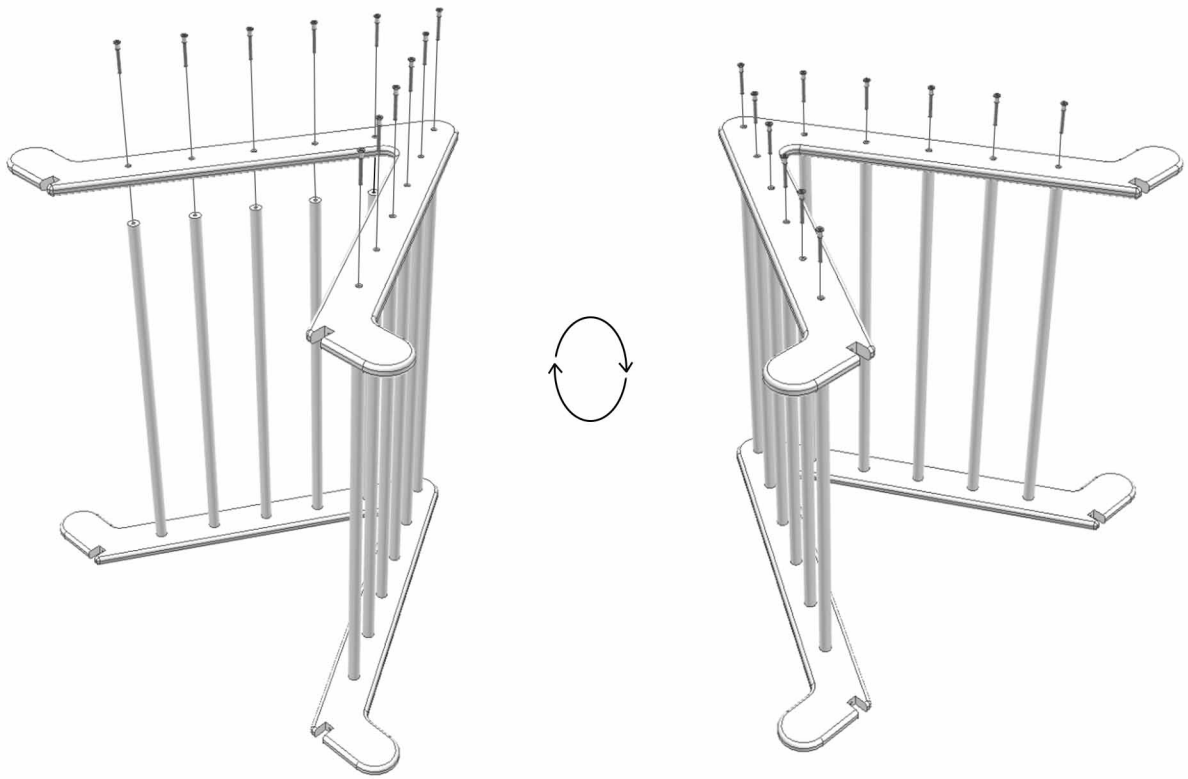




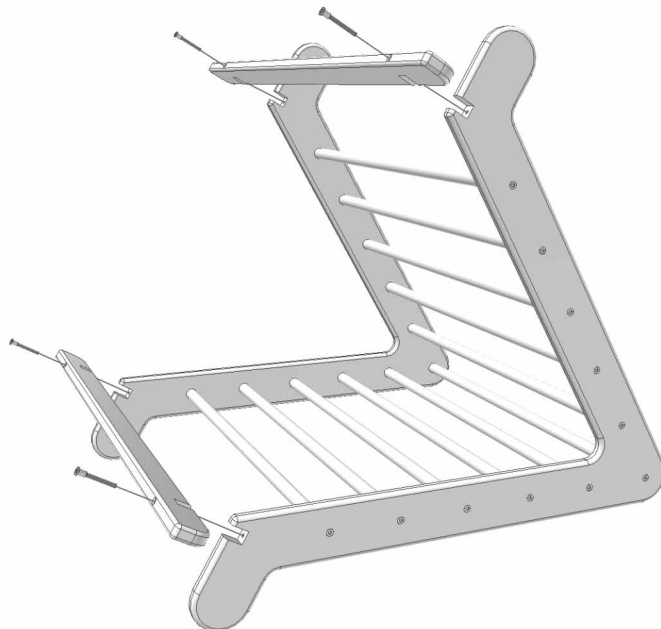
1



2



3



**Údržba**

- Před prvním použitím zkontrolujte ostrost hran a správné dotažení šroubů
- Provádějte pravidelné kontroly z důvodu možného povolení spojů. Při neprovádění těchto kontrol hrozí nebezpečí úrazu.
- Jakékoliv změny dílů musí být prováděny podle pokynů výrobce.
- Hračku otřete vlhkým hadříkem a poté vytřete dosucha.

**Údržba**

- Pred prvým použitím skontrolujte ostrosť hrán a správne dotiahnutie skrutiek
- Vykonávajte pravidelné kontroly z dôvodu možného povolenia spojov.
- Pri nevykonávaní týchto kontrol hrozí nebezpečenstvo úrazu.
- Akékoľvek zmeny dielov musia byť vykonávané podľa pokynov výrobcu.
- Hračku utrite vlhkou handričkou a potom vytrite dosucha.

**Maintenance**

- Before first use, check edge sharpness and proper tightening of bolts.
- Conduct regular checks as the bolts might become loose. In case of avoiding these checks, there is a risk of injury.
- Modifications of any component have to comply with producer's instructions.
- To clean, wipe with a small damp cloth and blot dry.

**Wartung**

- Überprüfen Sie vor dem ersten Gebrauch die Schärfe der Kanten und ziehen Sie die Schrauben richtig an.
- Führen Sie regelmäßige Kontrollen durch, um lose Verbindungen zu vermeiden. Wenn diese Kontrollen nicht durchgeführt werden, besteht Verletzungsgefahr.
- Änderungen an den Teilen müssen gemäß den Anweisungen des Herstellers vorgenommen werden.
- Wischen Sie das Spielzeug mit einem feuchten Tuch ab und reiben danach trocken.

**Karbantartás:**

- Első használat előtt ellenőrizze az élek élességét, és a csavarok megfelelő behúzását
- Rendszeresen ellenőrizze az esetleges csavarok meglazulását. Ha ezeket az ellenőrzéseket nem hajtják végre, fennáll a sérülés veszélye.
- Bármilyen alkatrész változtatást a gyártó utasításainak megfelelően kell végrehajtani.
- Törölje le a játékot nedves ruhával, majd törölje szárazra.

**Întreținere**

- Înainte de prima utilizare, verificați șlefuirea canturilor și străngeți șuruburile corect
- Efectuați controale periodice pentru eventualele slăbiri la îmbinări. Dacă nu este efectuată această verificare există un risc de rănire în urma acestor defecte.
- Orice modificare a pieselor trebuie făcută conform instrucțiunilor producătorului.
- Ștergeți jucăria cu o cârpă umedă și apoi ștergeți-o cu una uscată.

**Mantenimiento**

- Antes del primer uso, compruebe que no hayan bordes afilados y apriete los tornillos correctamente.
- Realice revisiones periódicas para detectar los aflojados de las juntas. Si no realiza estas revisiones existe un riesgo de lesiones.
- Cualquier recambio de componentes debe ser realizado de acuerdo con las instrucciones aprobadas por el fabricante.
- Limpie el juguete con un paño húmedo y luego séquelo.

**Manutenzione**

- Prima dell'utilizzo controllare nitidezza dei bordi e stringere le viti correttamente.
- Eseguite il controllo regolare. Non eseguendo questi controlli si rischia pericolo d'infortunio.
- Qualsiasi cambio o modifica dei componenti deve essere eseguito secondo le istruzioni del produttore.
- Il giocattolo pulite con un panno umido e asciugatelo.

**Onderhoud**

- Controleer voor het eerste gebruik de scherpte van de randen en draai de schroeven goed vast.
- Controleer het product regelmatig om mogelijke speling van verbindingen te voorkomen. Bij het niet uitvoeren van deze controle, bestaat er gevaar voor letsel.
- Eventuele wijzigingen aan de onderdelen moeten worden aangebracht volgens de instructies van de fabrikant.
- Het speelgoed eerst met een vochtig doek afnemen en daarna met een droge doek.

**Maintenance**

- Avant la première utilisation, vérifiez la netteté des bords et le bon serrage des vis.
- Inspectez régulièrement l'état du jouet pour éviter tout desserrage d'assemblage. Il existe un risque de blessure si ces contrôles ne sont pas effectués.
- Toute modification des pièces doit être effectuée conformément aux instructions du fabricant.
- Essayez le portique d'escalade avec un chiffon humide, puis avec un chiffon sec.

**BENLEMI**

Sadová 121/4, Opava, 746 01

+420 739 787 164

family@benlemi.eu

www.benlemi.eu