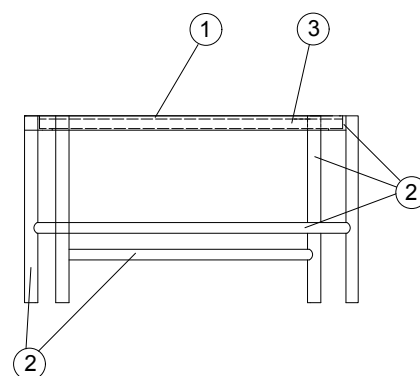


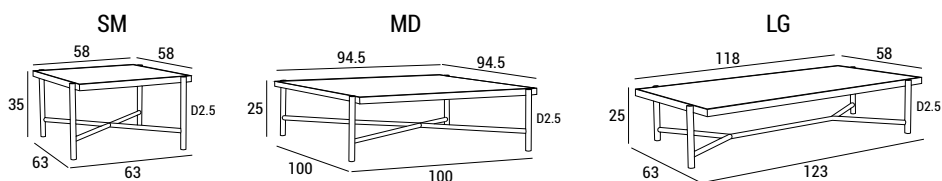


Rea, collezione di tavoli rettangolari, in tre diverse dimensioni e altezze. Cinque sfumature di colore per il piano in ceramica o marmo, abbinato a tre finiture metalliche.

- 1 - piano in ceramica, spessore 6 mm;
- 2 - base in metallo verniciato;
- 3 - piana di sostegno in legno.

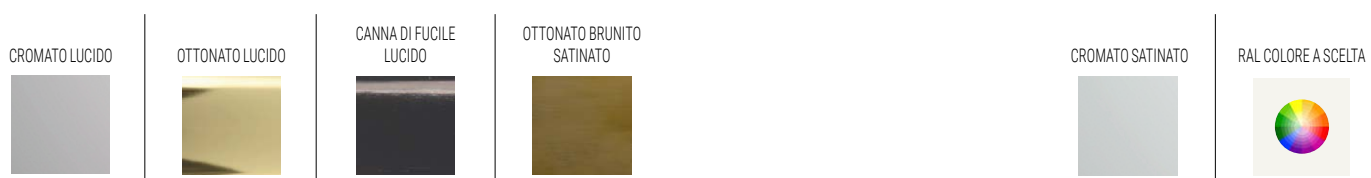


DIMENSIONI



FINITURE STRUTTURA METALLO

Di serie / Standard



FINITURE CERAMICHE



BRECCIA



GRIS



NOISETTE



EMPERADOR



SAHARA NOIR

FINITURE MARMO



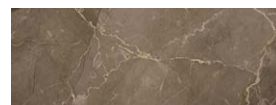
BIANCO CARRARA



BIANCO CALACATTA



CAPPUCCINO



MORESCO IMPERIALE





NOIR SAINT LAURENT



NERO MARQUINA

INFORMAZIONI TECNICHE

		
REA SM	30	0.15
REA MD	46	0.27
REA LG	42	0.20