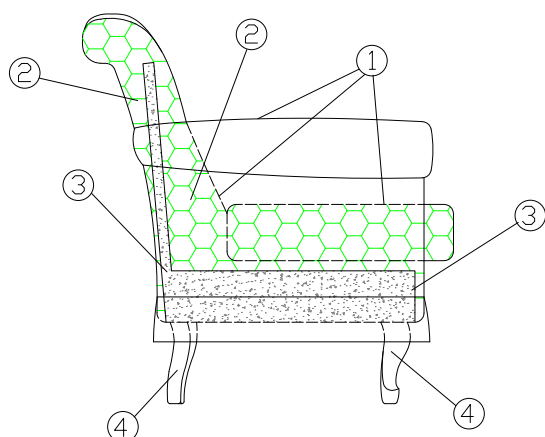




070

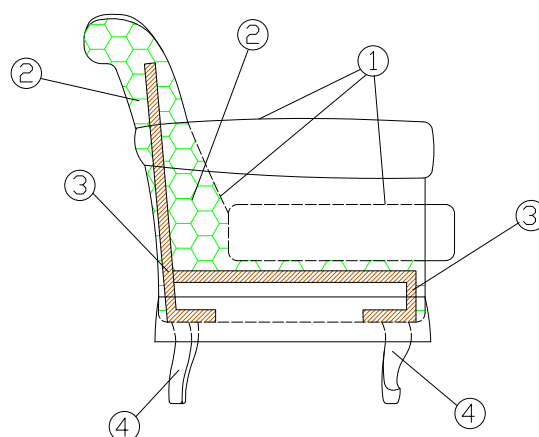


070 è una collezione classica ma non troppo con una silhouette aggraziata addolcita dai braccioli arrotondati. Un elemento dal fascino classico, ravvivato da note di stile moderno, votata al relax o alla lettura, in versione poltrona e divanetto. Il motivo verticale del sedile unito alle geometrie curvilinee di schienale e braccioli regala alla vista un gioco dinamico di contrasti che ritrova ordine nella continuità del binomio cromatico.



070 POLTRONA

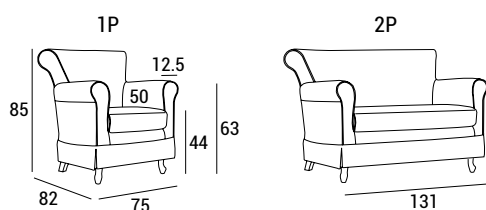
- 1 - fibra di dacron® 100 gr;
- 2 - imbottitura in poliuretano espanso indeformabile;
- 3 - telaio in metallo;
- 4 - piedi in legno massello tinto.



070 DIVANO

- 1 - fibra di dacron® 100 gr;
- 2 - imbottitura in poliuretano espanso indeformabile;
- 3 - telaio in agglomerato di legno;
- 4 - piedi in legno massello tinto.

DIMENSIONI





PIEDI

P 69 h 18

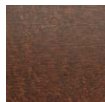


FINITURE PIEDI

Di serie

Optional

WENGÈ



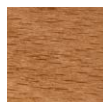
10

NATURALE



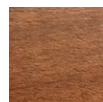
01

NOCE CHIARO



04

NOCE



05

NERO




07/20

RAL COLORE A SCELTA



INFORMAZIONI TECNICHE

			 tessuto mtl H 140 cm	 pelle m ²
070 1P	15	0.54	3.80	7.07
070 2P	22	0.94	5.70	10.60