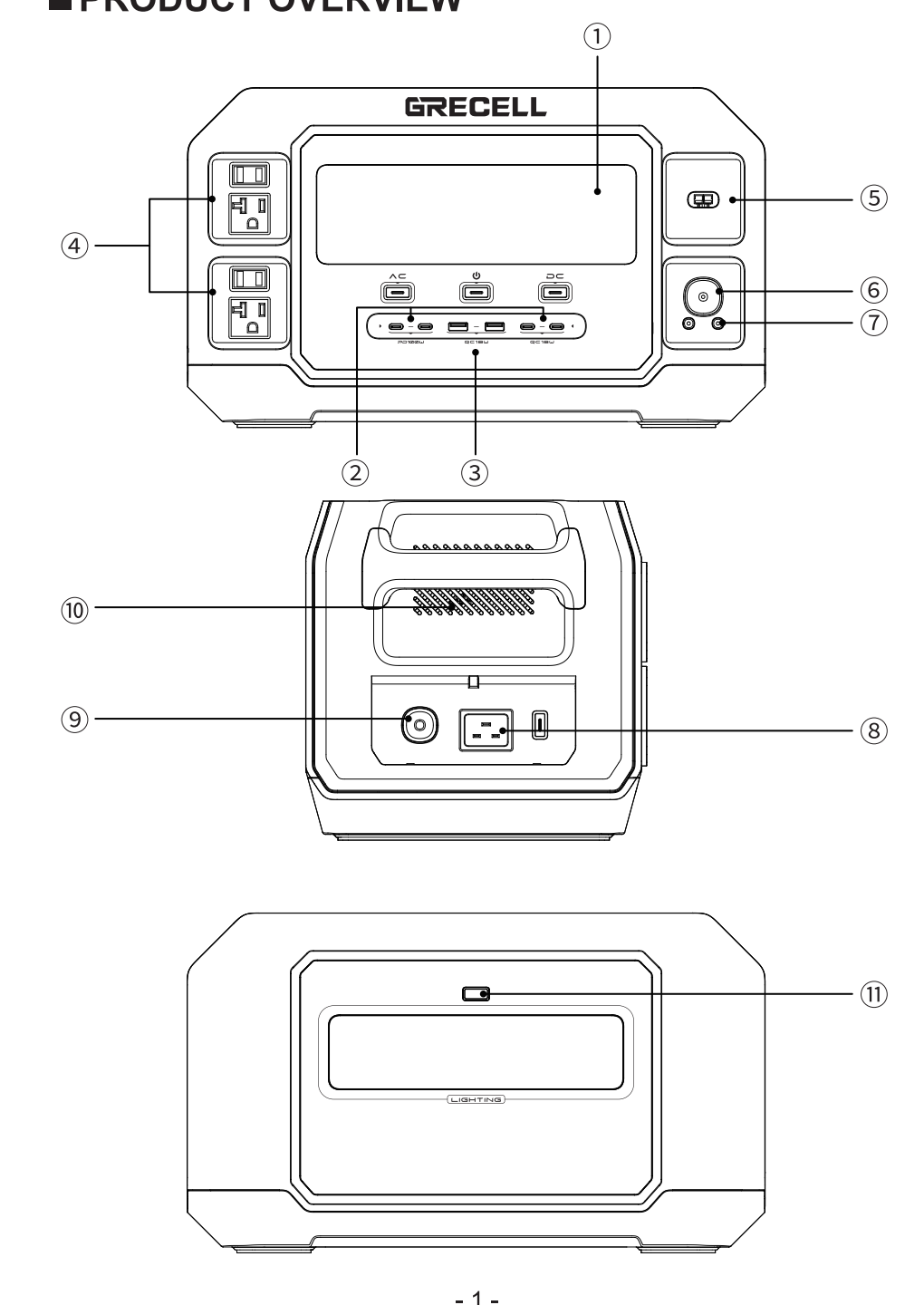


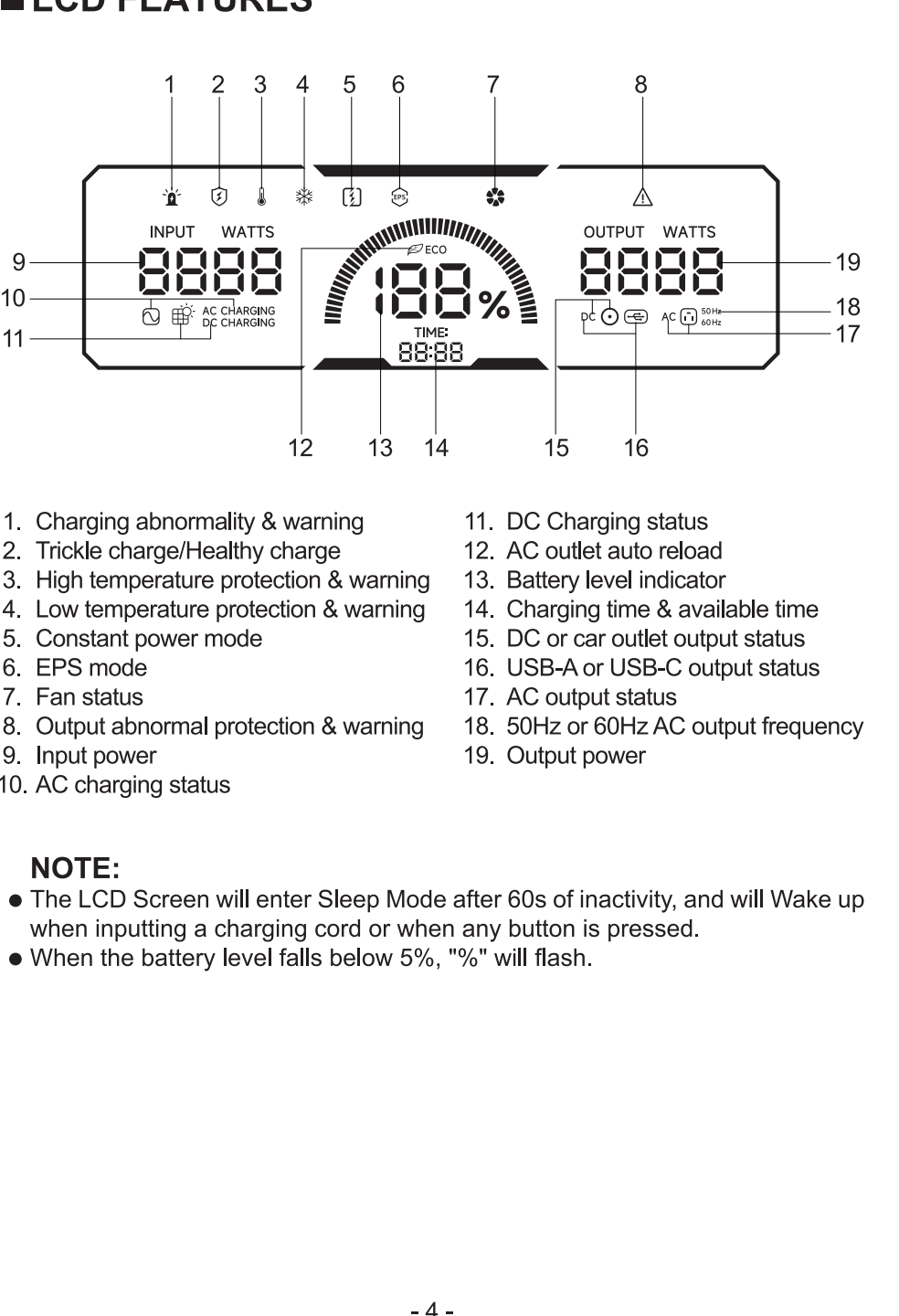
■ PRODUCT OVERVIEW



- ① LCD Screen Display
② USB-C Outputs
③ USB-C Inputs
④ AC Outputs
⑤ Air Intake Vent with Cooling Fans
⑥ Anderson Input
⑦ DC 55.2V Outputs
⑧ AC Input
⑨ Overload Protection
⑩ LED Light
⑪ Car Outlet Output

- Power On/Off Control Button/LCD Button
● AC Control Button (50Hz/60Hz Switching Control)
● DC Control Button
● AC Input Button (600W/1200W Switching Control)

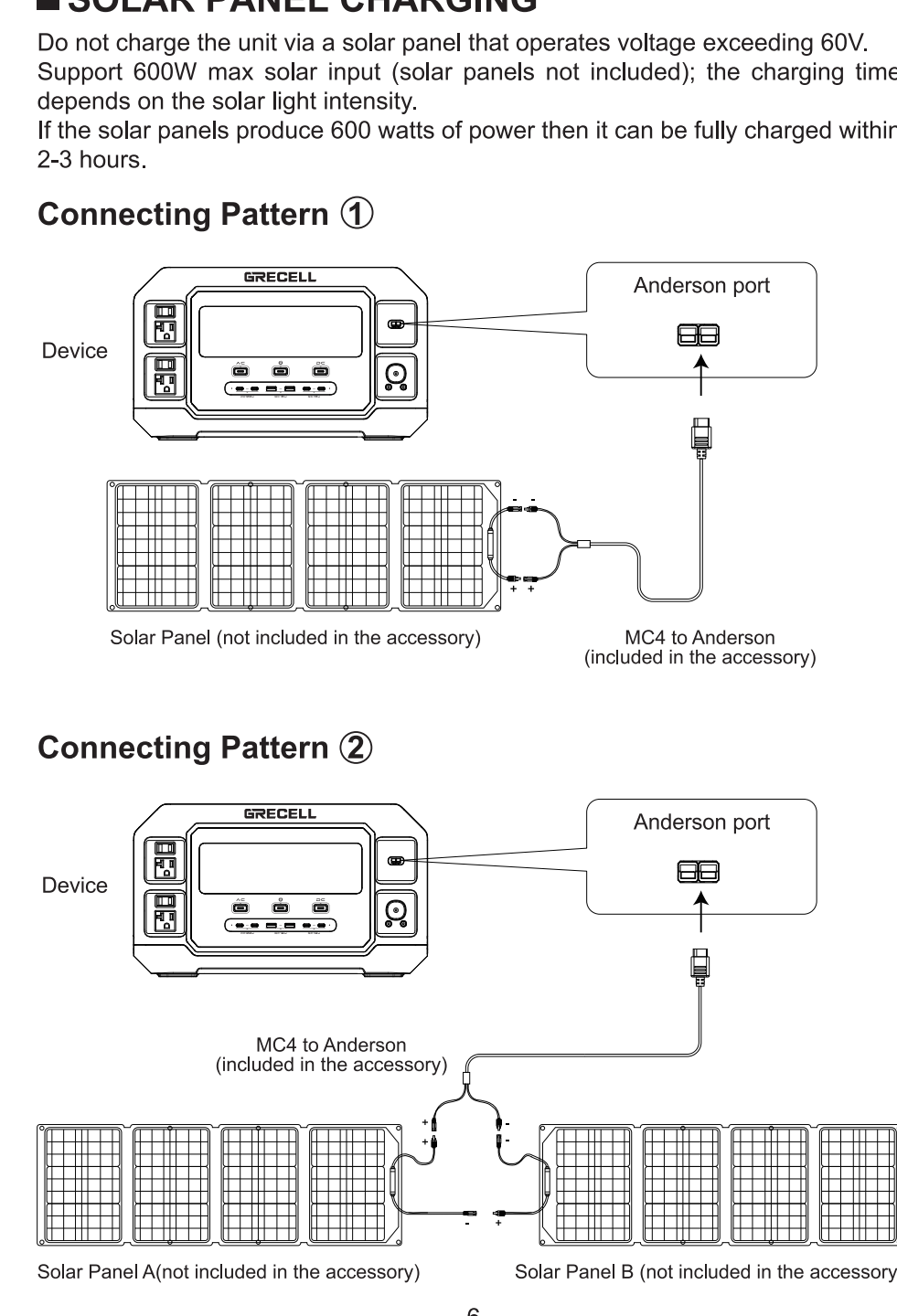
■ LCD FEATURES



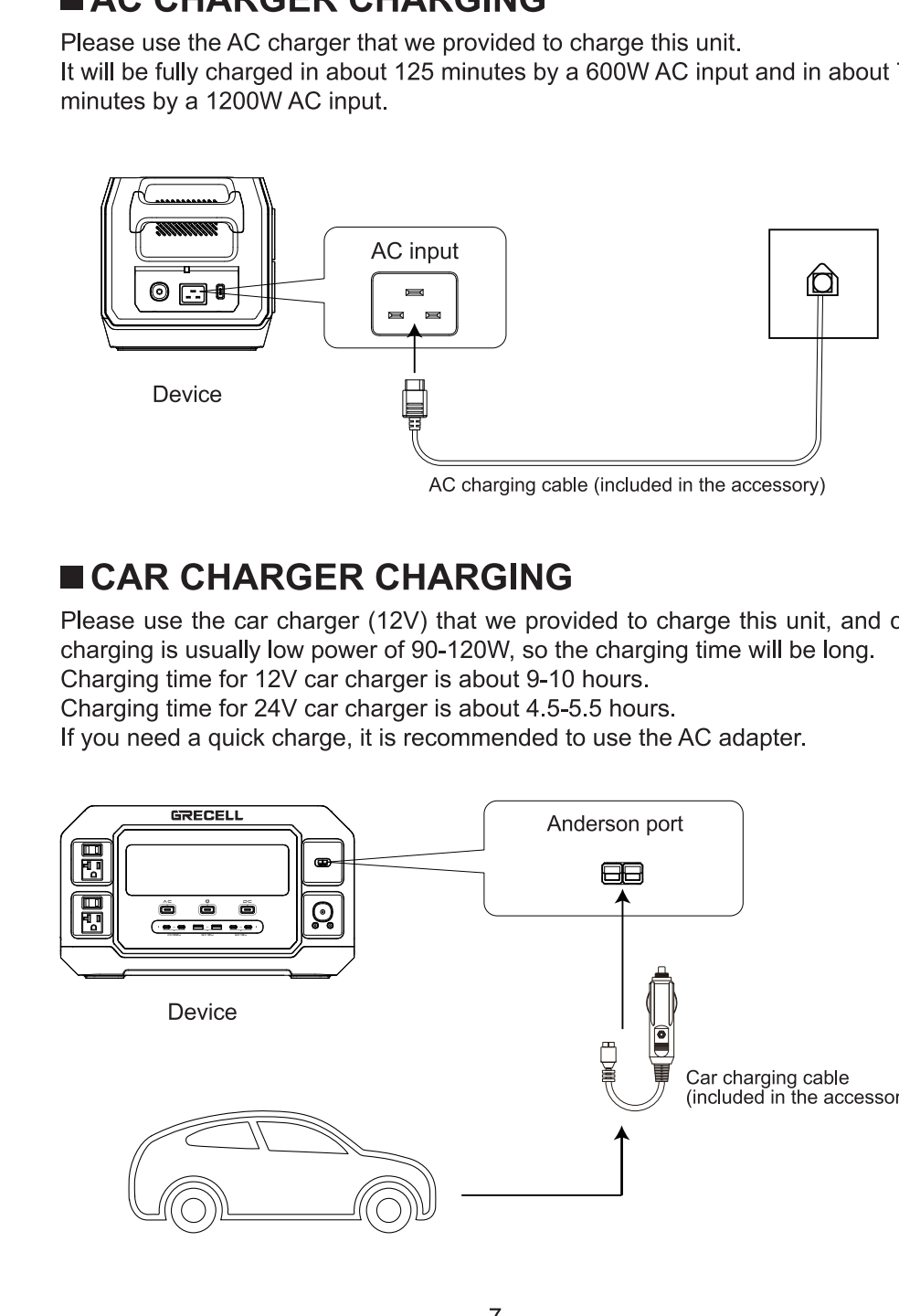
■ ACCESSORY LIST

- DC Charging status
Trickle charge/Healthy charge
High temperature protection & warning
Low temperature protection & warning
Constant power mode
EPS mode
Fan status
Output abnormal protection & warning
Input power

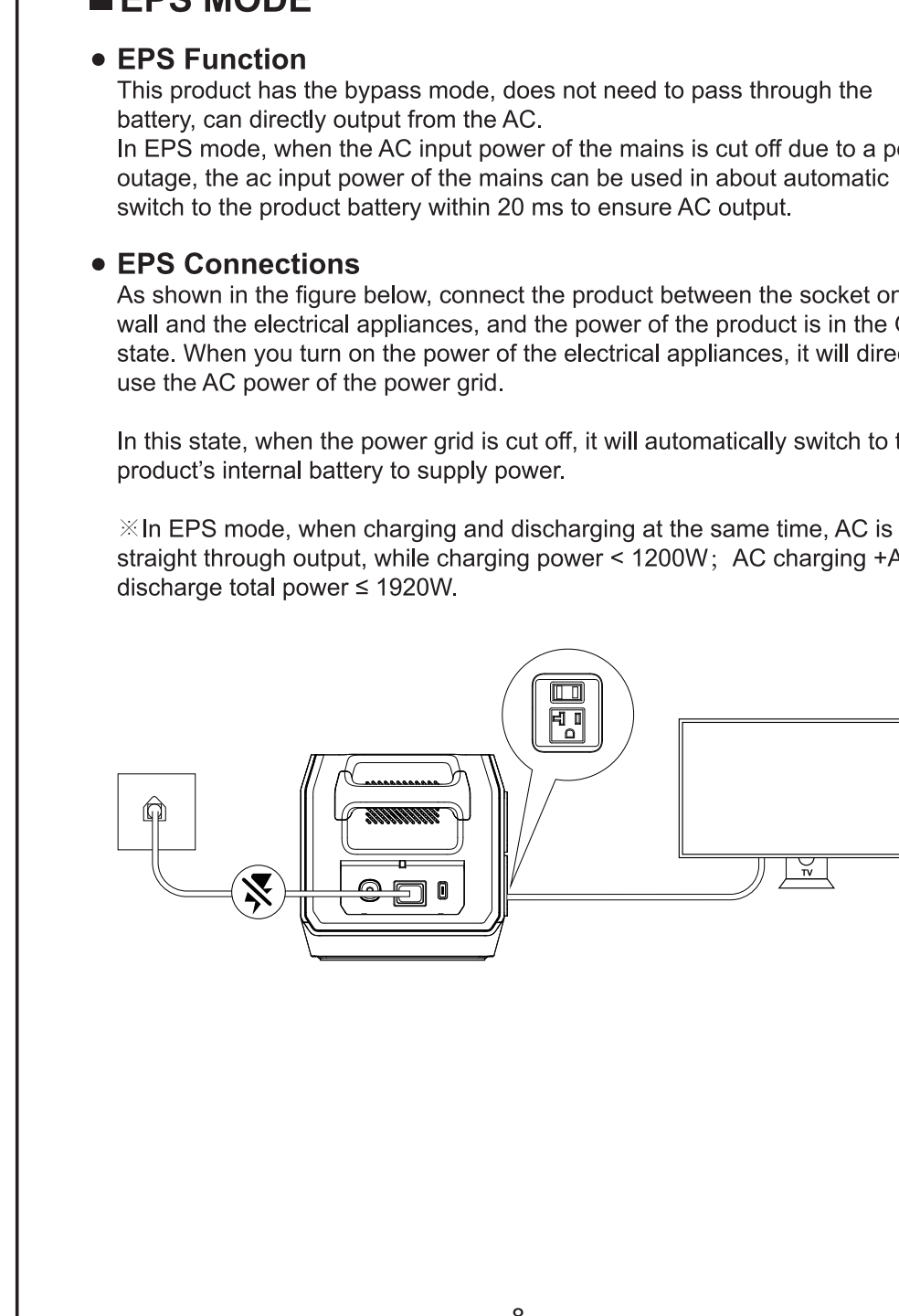
■ SOLAR PANEL CHARGING



■ AC CHARGER CHARGING



■ EPS MODE



■ OPERATING INSTRUCTIONS

Power Output Attention
Press output switch to select the desired output type. The output port must press the corresponding button to activate the port. When activated, the LCD display will turn on and provide detailed information about the charging output.

■ FAULT RESOLUTION

Table with 3 columns: Fault Code, Fault Type, Fault Release Operation. Lists various error codes and their solutions.

Table with 3 columns: Fault Code, Fault Type, Fault Release Operation. Continuation of fault resolution table.

Table with 3 columns: Fault Code, Fault Type, Fault Release Operation. Continuation of fault resolution table.

Table with 3 columns: Fault Code, Fault Type, Fault Release Operation. Continuation of fault resolution table.

■ WARNING

Please avoid using the product near high temperatures, high humidity, direct sun environment, and fire. Excessive temperature will lead to reduced service life, overheating and fire.

■ NOTE

A photovoltaic panel as input for charging the internal battery shall be provided with an inverter and/or a charge controller in accordance with UL 1741 or UL 62109-1. The external power supply shall be a power source in accordance with the Standard UL 60950-1 and CAN/CSA C22.2 No. 60950-1.

■ WARNING

Please make sure that the inverter is disconnected from all input power and output devices. Wipe with a clean, dry, non-soft cotton cloth. Remove all any foreign objects, dirt or other obstructions on the vents on both sides.

■ DISPOSAL/RECYCLE

Do not place equipment and its accessories in the trash. Items must be properly disposed of following local regulations.

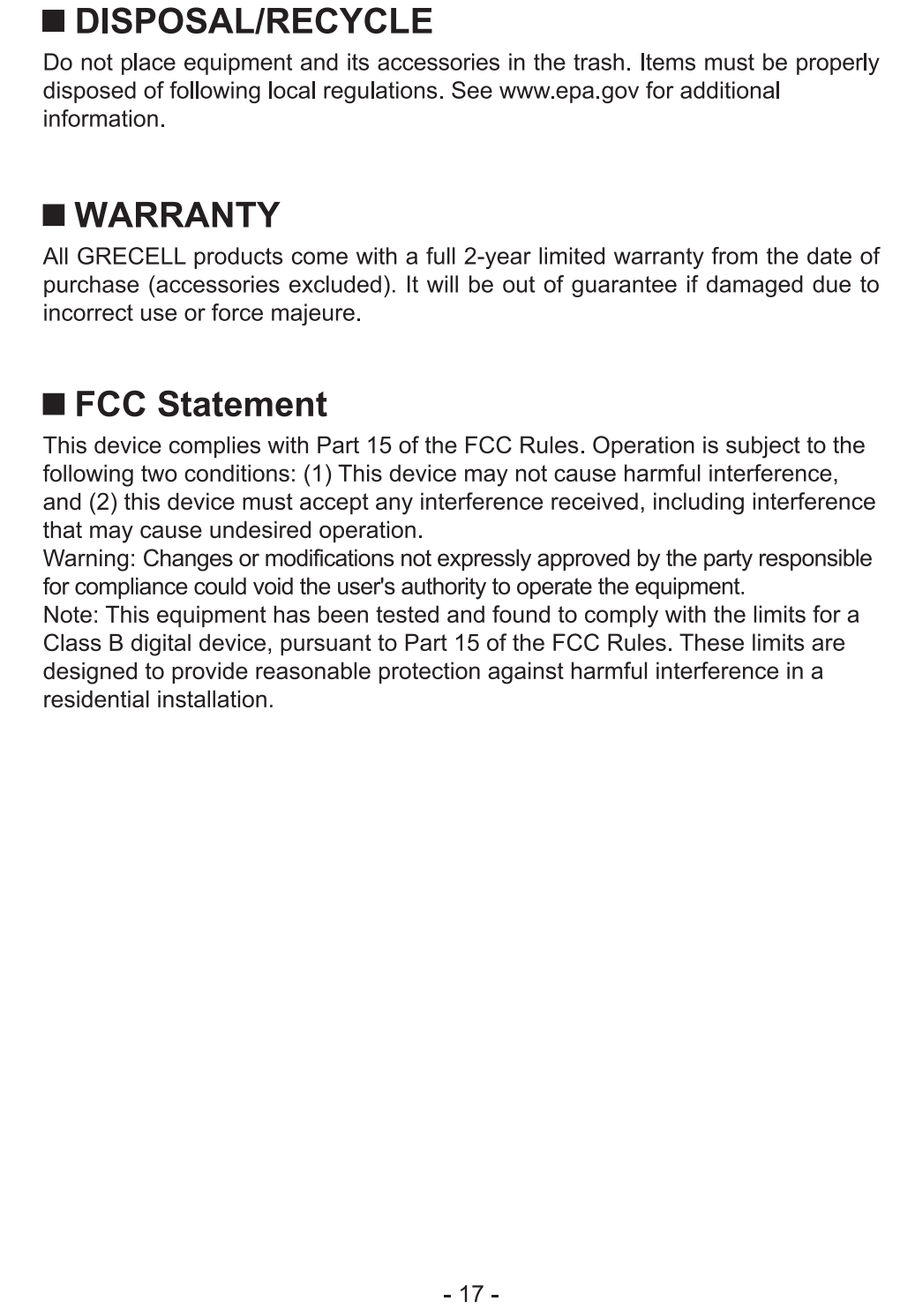
■ WARRANTY

GRECELL products come with a full 2-year limited warranty from the date of purchase (accessories excluded).

■ FCC Statement

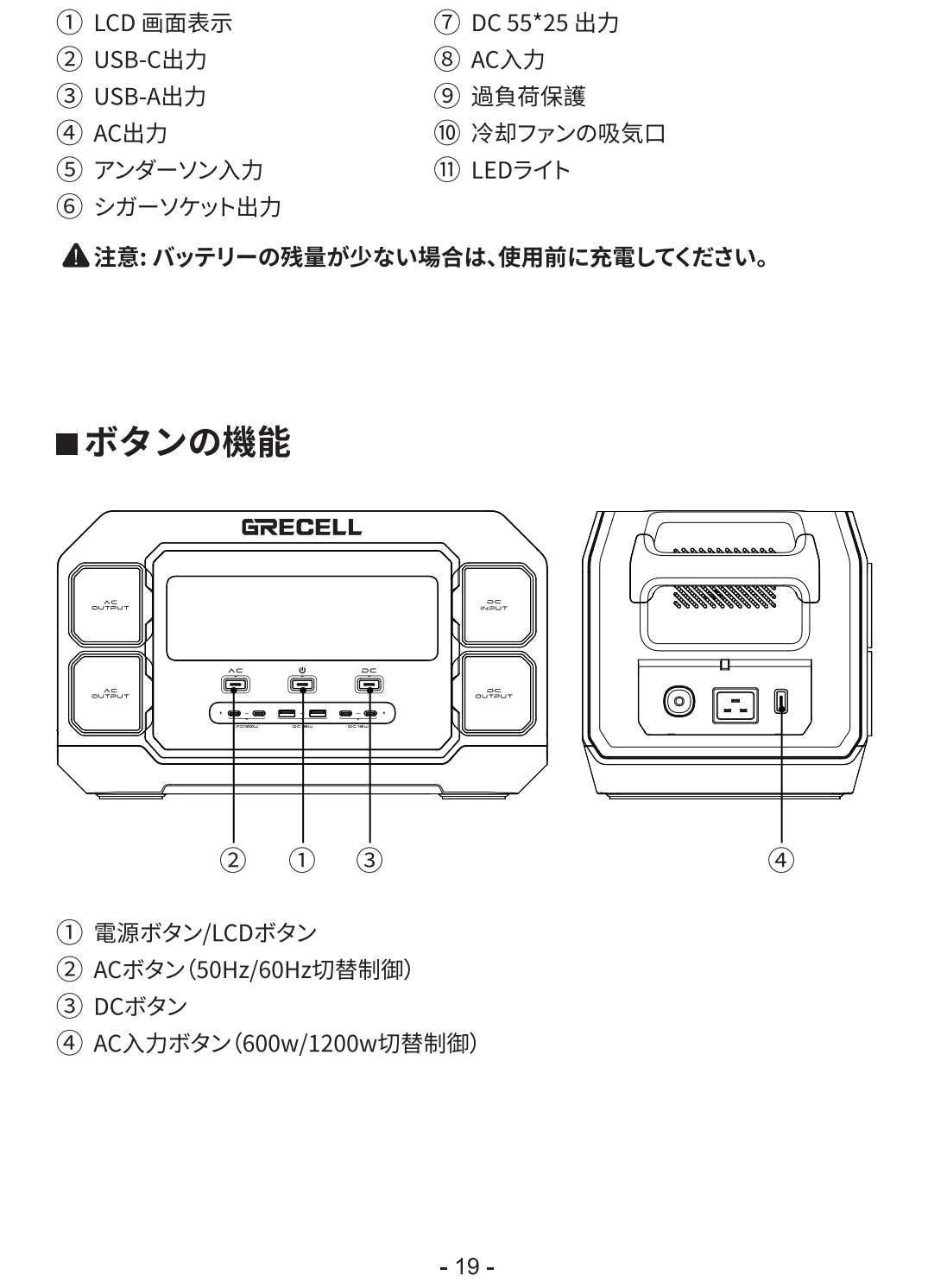
This device complies with Part 15 of the FCC Rules. Operation is subject to the following two conditions: (1) This device may not cause harmful interference.

■ 各部の名前



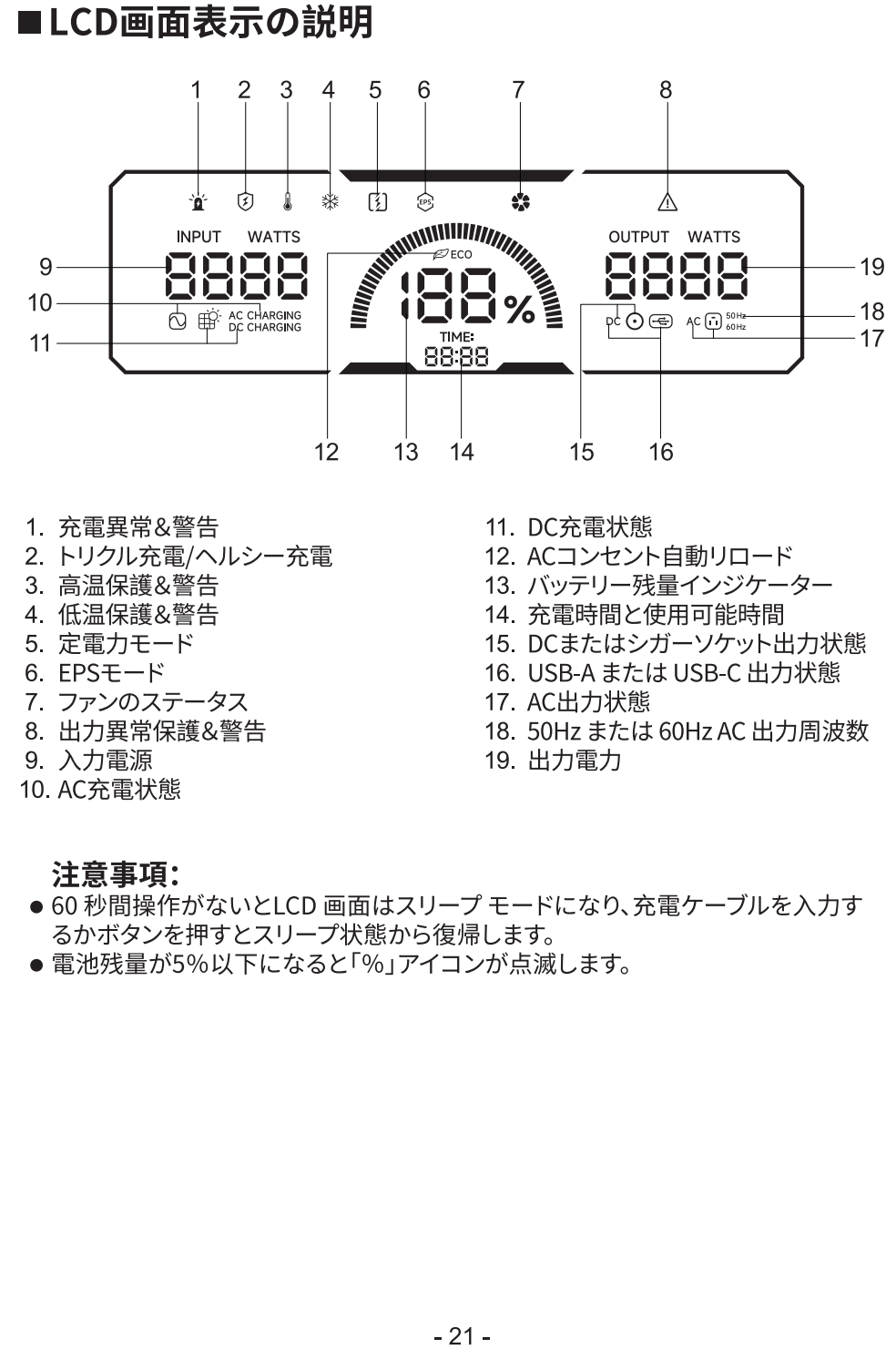
- ① LCD画面表示
② USB-C出力
③ USB-C入力
④ AC出力
⑤ アンダーソン入力
⑥ ショートカット出力
⑦ DC 55.2V出力
⑧ AC入力
⑨ 過熱警報
⑩ 冷却ファン吸気口
⑪ LEDライト

■ ボタンの機能



- 電源ボタン/LCDボタン
● ACボタン (50Hz/60Hz切替制御)
● DCボタン
● AC入力ボタン (600W/1200W切替制御)

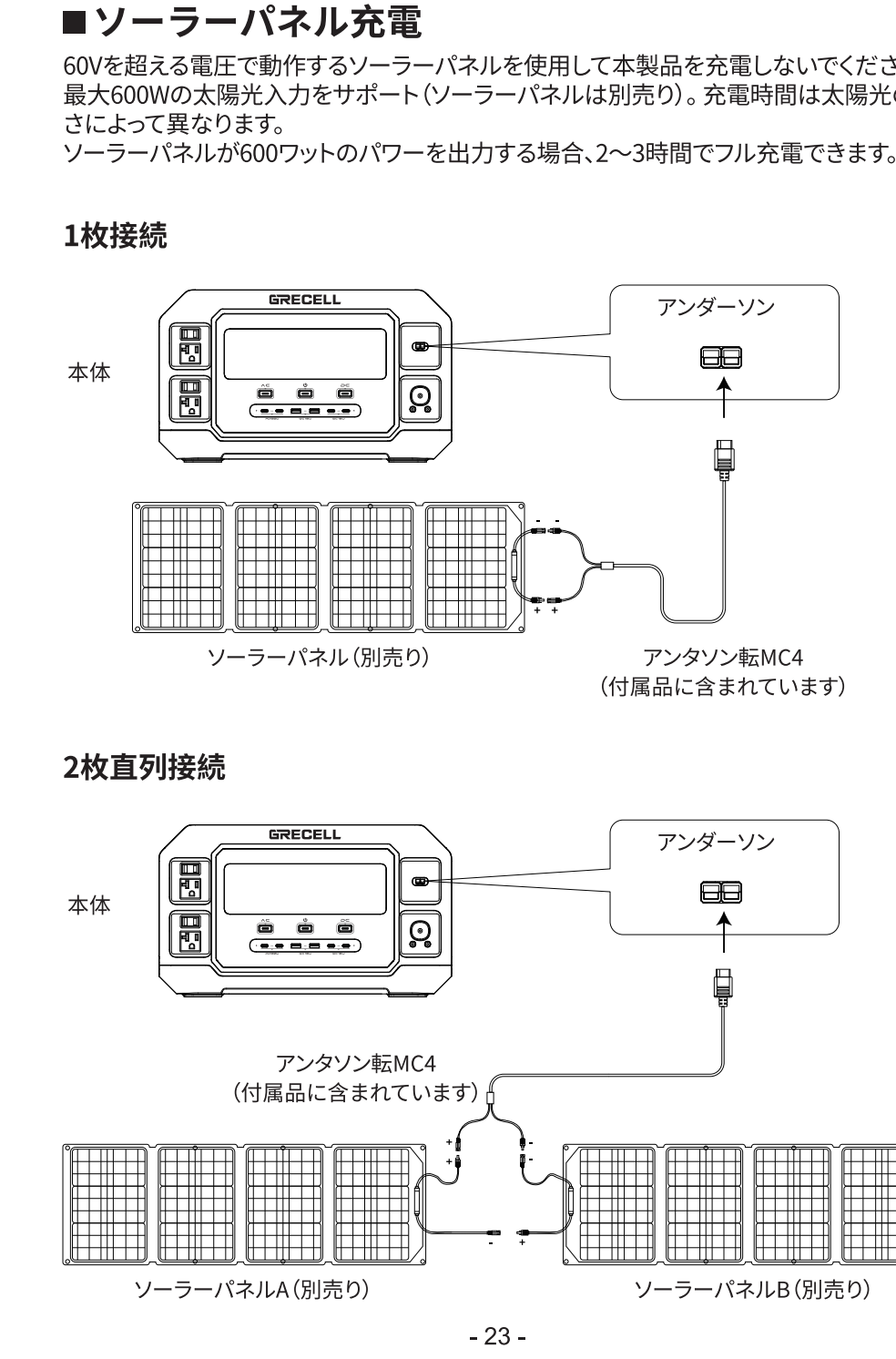
■ LCD画面表示の説明



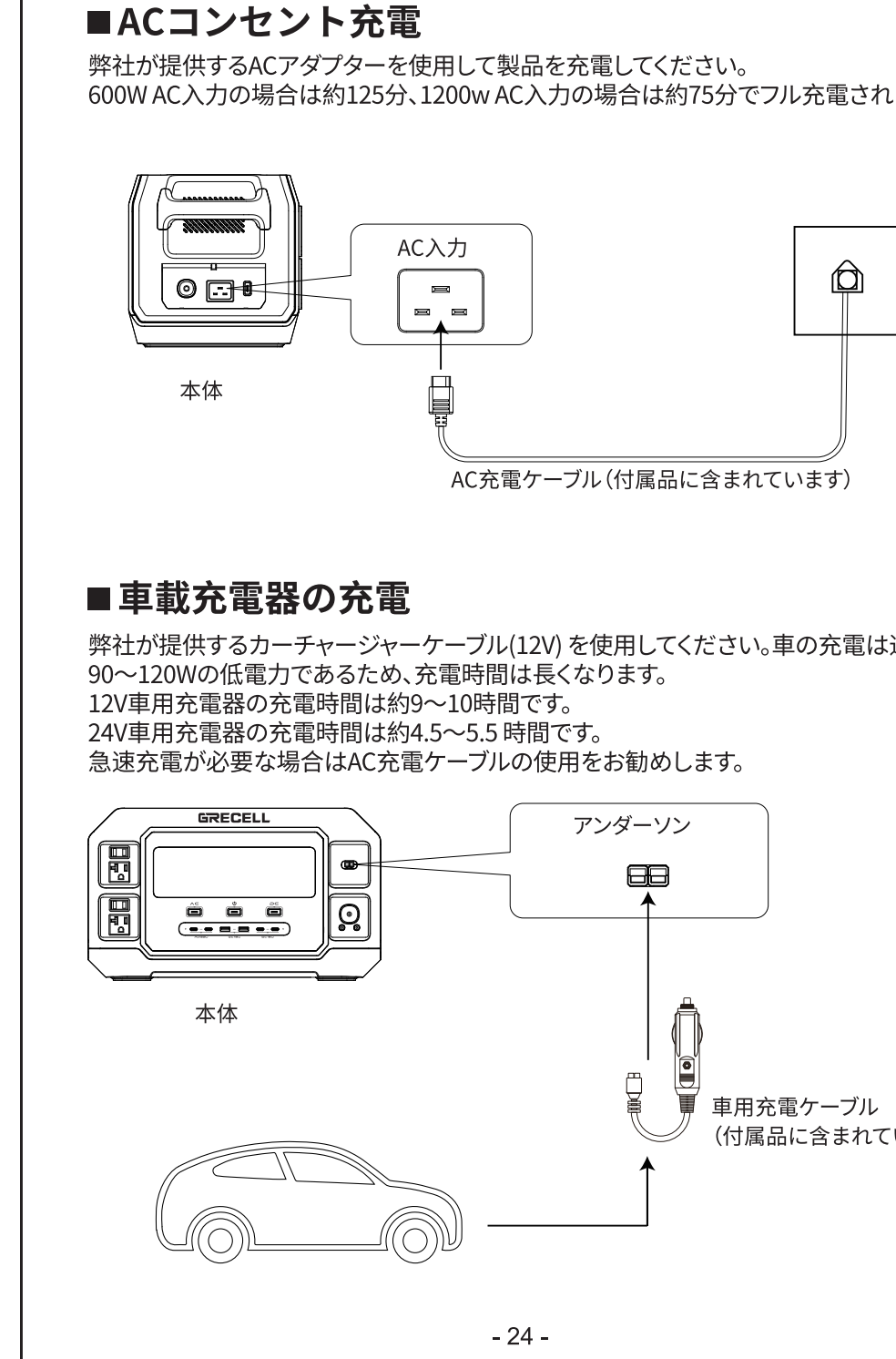
■ 付属部品

- 充電ケーブル
アンダーソンケーブル
AC充電ケーブル
アンダーソンケーブル
アンダーソンケーブル
アンダーソンケーブル

■ ソーラーパネル充電



■ ACコンセント充電



■ EPS機能

この製品はバイパスモードを備えており、バッテリーを充電する必要がなく、ACから電力を得ます。EPSモードでは、停電により主電源のAC入力を電源が遮断された場合、AC出力を確保するために、20ミ秒以内に主電源のAC入力を電源を製品のバッテリーには自動的に切り替えて充電できます。

■ 操作手順

製品出力に関するご注意
冷却ファン
ファン動作の抑制
過熱警報 (定電圧モード)
定電圧モード
省電力スリープモード (ECOモード)

■ 障害の解決方法

Table with 3 columns: 障害コード, 障害の説明, 障害解決ソリューション. Lists common issues and their solutions.

■ 充電異常

Table with 3 columns: 充電異常, 原因, 解決方法. Lists charging abnormalities, causes, and solutions.

■ 問題点および解決方法

デバイスの充電できません
デバイスの充電が遅い
デバイスの充電が停止している
デバイスの充電が再開しない

■ 警告

火災の危険
高電圧の危険
高電圧の危険
高電圧の危険

■ 注意

内部のバッテリーを充電するための入力端子の場所を保護してください。UL1741またはUL1742に準拠した、防火性能のあるインバーターボックスまたは防火インバーターボックスを確保してください。

■ 品保証

品保証
本製品は、ご購入日より2年間の限定保証が適用されています。製品が正常に動作しない場合は、修理または交換が保証されています。