



KRAKEN TENT SHELTER

USER GUIDE ver. 1.0

muraco

株式会社シンワ ムラコ事業部
埼玉県狭山市根岸 649-7
info@muracodesigns.com

OUTDOOR GUILD MURACO

取扱上の注意

初めてお使いになる前に

●品質には万全を期しておりますが、お使いになる前に必ず試し張りをを行い、付属品や設営道具を確認してください。

火気厳禁

●テントの生地は防災・難燃ではございません。火力のコントロールが難しい焚火などをされる際は、火の粉や熱の影響を受けない離れた場所にテントを設営してください。

●テント内での燃焼器具のご使用は絶対におやめください。一酸化中毒の恐れがあり、大変危険です。

●燃焼式のランタンやコンロ、ヒーターなどの熱源のそばで組み立てたり、使用しないでください。熱源が転倒したり落下しても、延焼しない距離を保ってください。

天候状況

●旅行のスケジュールは常に天気予報を確認して行ってください。強風や大雨など、悪天候が予想される場合は無理をせず、スケジュールを変更してください。

設営 / 設営場所

●なるべく平坦で水はけの良い場所を選びましょう。設営前にできる限り石や木片などを除去し、テントボトムへのダメージに留意してください。また樹液が付着すると完全な除去は難しい為、木の真下などへの設営は避けてください。

●フレームポールの損傷の原因はほとんどの場合、無理な設営に起因します。急いで無理に設営せずに、確認しながら設営して下さい。

●本製品は自立式のドーム型テントですが、確実な設営と急な天候変化への対応として、ペグでしっかりと固定する必要があります。また地面の状況に対応すべく付属のペグだけではなく、様々なペグを使用する必要があります。

結露について

●テント内の結露の原因は、主に「内外気温差と湿度上昇」に関係し、物理的に避けることができません。「内外気温差」の主な要因は人間の体温、地面の温度です。「湿度上昇」の主な要因は人間の呼吸、汗、地面の湿度です。これらの状況において発生した結露は、テント内の空気を外部へ逃すことによりある程度抑制できます。しかしながら、雨など湿度の極端に高い環境下でベンチレーションを解放すると、さらに結露が増える可能性があります。

撤収

●撤収する際は、設営の手順を逆行行ってください。

●十分に乾燥してから収納してください。

●フレームポールを外すときは跳ね返りにご注意ください。

●フレームポールは中央から端に向かって折りたたんでください。端から折りたたむとショックコードに負担がかかり伸びや切れ、フレームの曲がり、折れの原因になります。

メンテナンス

●テントは撥水・防水生地を使用していますが、経年劣化は避けられません。使用後のアフターケアは非常に重要です。以下のテントのケアの項目を良くご覧いただき、できる限り長くご愛用ください。

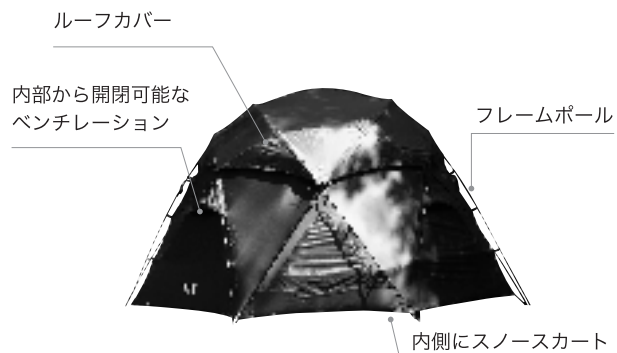
●使用後は泥・ホコリを十分に落とし、陰干乾燥後、収納して下さい。

汚れをそのまま放置すると、色移り、カビの発生に繋がります。また乾燥が不十分な場合、生地やコーティング性能を著しく劣化させる恐れがあります。またドライクリーニングや洗濯機による洗濯はできません。

●付属のスタッフサックは最高の収納方法ではありません。長期保管の際はやや大きめのコットン製の袋などに入れ、風通しの良い場所で保管して下さい。

●地面と直接接するテントボトムはダメージを受けやすくなります。専用設計されたグラウンドシートはボトムを綺麗に保ち、ダメージを抑制します。また、防水性能も格段に向上します。

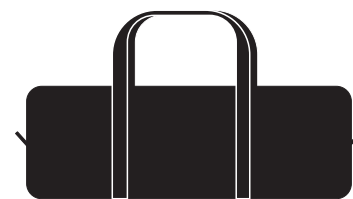
各部の名称



製品仕様

- 材質
 - フライシート : 68D リップストップポリエステル / 撥水 UV & PU コーティング (耐水圧 3000 mm)
 - グランドシート : 210D ポリエステルオックスフォード / 撥水 UV & PU コーティング (耐水圧 3000 mm)
 - フレームポール : A7001 ALUMINUM muraco FLEXLIGHT
- 重量 : 13.6kg
- サイズ : W360 × D360 × H205 cm
- 収納サイズ : W70 × D34 × H25 cm
- 生産国 : 中国

セット内容



収納バック × 1



ベグ用サック × 1 ベグ × 18



フライシート × 1



ロープ × 10



ポール用サック × 1



ルーフカバー × 1



ロングポール × 2

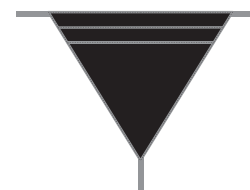
*真ん中部分がグレーになっています



グランドシート × 1



ミドルポール × 2

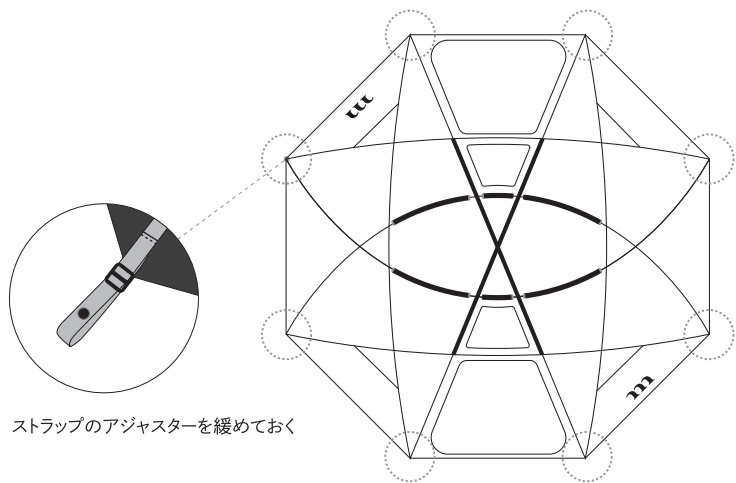


ストレージポケット × 2



ショートポール × 4

1 準備



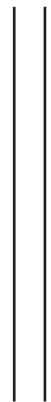
ストラップのアジャスターを緩めておく

- フライシートを広げます。
- 裾部のアジャスターを緩めておく。

2 ポールの組み立て



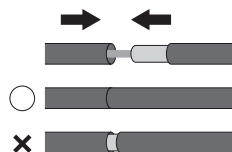
ロングポール
x 2



ミドルポール
x 2



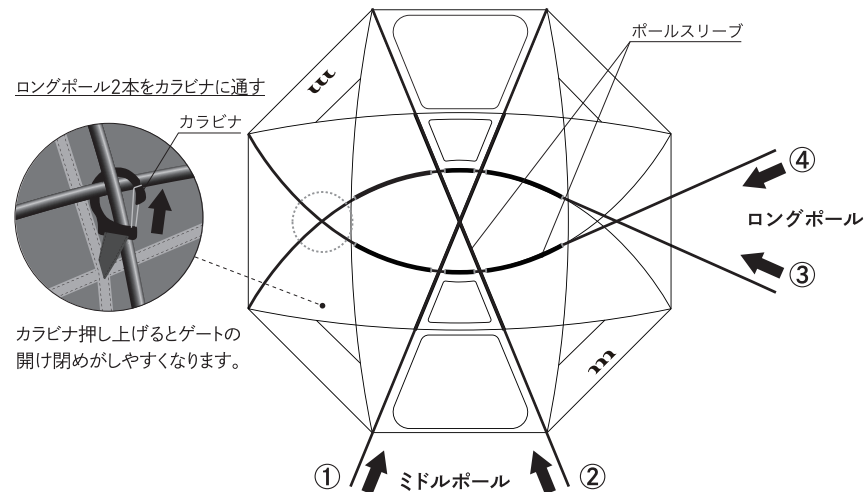
ショートポール
x 4



※節と節をピッタリと
連結させてください。

- 各フレームポールを組み立てます。

3 フレームポールの取り付け

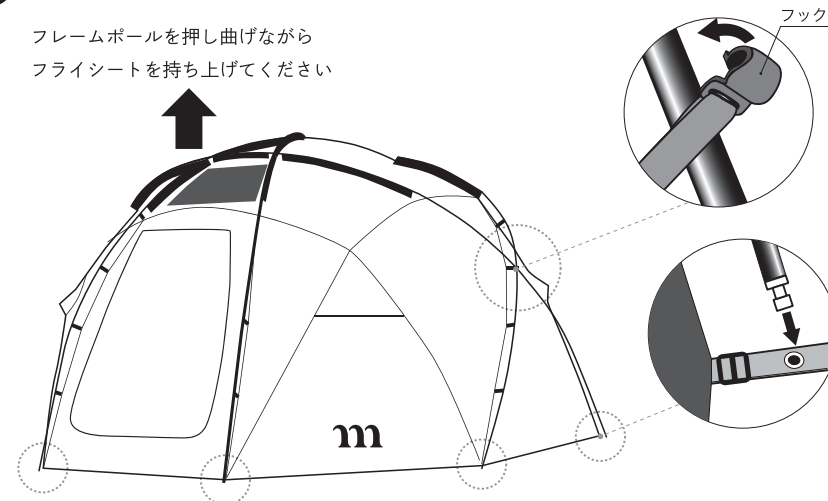


カラビナ押し上げるとゲートの
開け閉めがしやすくなります。

- フライシート頂上部のポールスリーブにミドルポールとロングポールを通します。
- フレームポールの端部をグロメットに挿します。(4箇所)

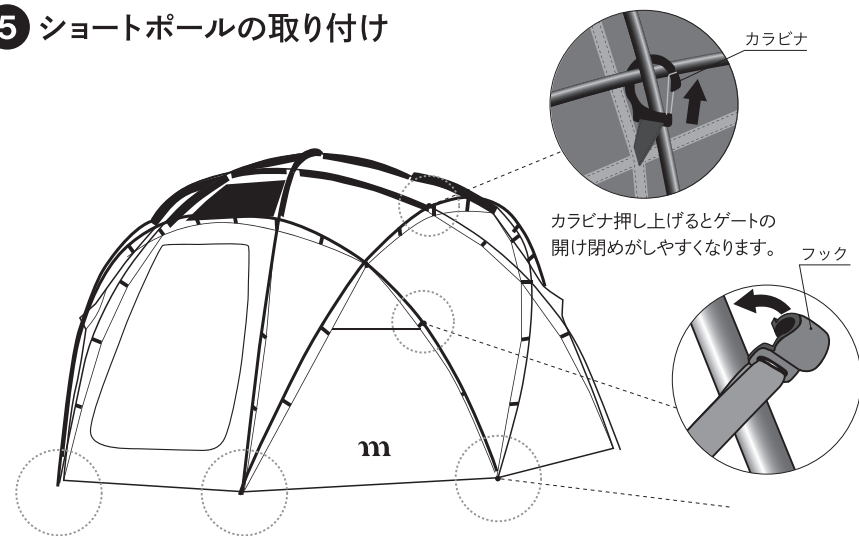
4 テントの立ち上げ

フレームポールを押し曲げながら
フライシートを持ち上げてください



- 反対側のフレームポールの端部をグロメットに挿し、テントを自立させます。
- テントの縫い目に沿ったフックをフレームポールに掛けます。

5 ショートポールの取り付け



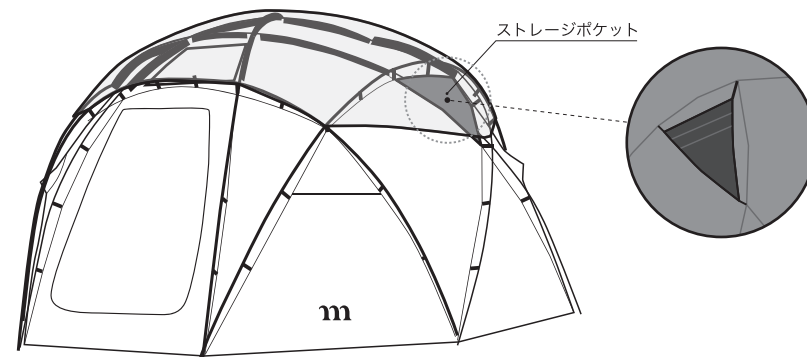
- ショートポールの両端部をグロメットに差し込み、フックで固定します。
- フレームポールの交点をカラビナで留めます。

6 ルーフカバーの取り付け



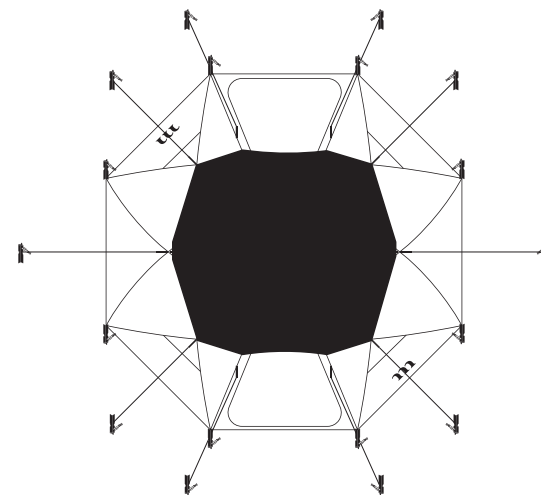
- ルーフカバーを被せ、フライシートとルーフカバーのスペクトラ生地的位置を合わせます。
- フライシートとルーフカバーのバックルを連結させ、アジャスターで張り具合を調整します。

7 ストレージポケットの取り付け



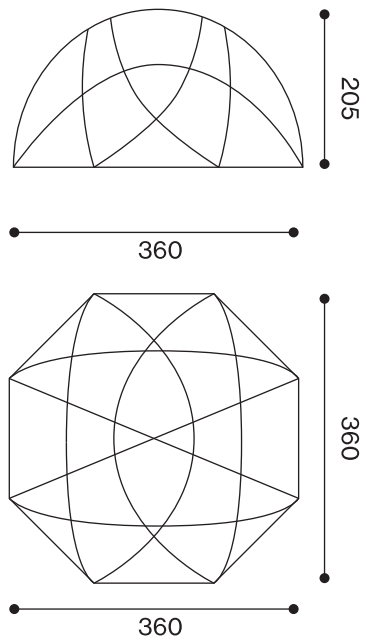
- 付属のストレージポケットは、フライシート内側のバックル (インナーテント取付用バックルと共通)に取り付けることができます。

8 ペグダウン



- ロープを張り、ペグを打ち込み完成です。
- 必要に応じてベンチレーションを開けてご使用ください。

製品サイズ



修理と保証

●ムラコでは品質管理に万全を期しておりますが、万一不良が生じた場合、お買い求めの販売店を通してご返送ください。無償修理・または交換させていただきます。●製品不良以外の原因による故障については、有償にて対応させていただきます。なお、破損箇所・状況によっては修理できない場合もございますのであらかじめご了承ください。