

商品仕様

- 材質 : フレーム、ヘッドパーツ、カラビナ/アルミニウム合金
チェーン/ステンレス
- サイズ : W80xD80xH142cm
- 総重量 : 1.9kg

取扱上の注意

- 本製品は屋外専用です。焚火台と一緒に使用する場合は、狭い空間や換気の悪い場所でのご使用は酸欠や一酸化炭素中毒事故、または火災の危険があります。
- テントなど周囲に燃え移りやすいものがある場所では使用しないでください。
- 強風下では使用しないでください。
- 焚火は常に状態を確認しながら、安全に気をつけて行ってください。
- 地面が平坦で転倒の恐れがないことを確認して使用してください。
- ご使用時は乾いた厚手のグローブを着用してください。
- 使用中・使用直後は本体や周辺が高温になっています。火傷には十分ご注意ください。
- 使用後は自然放置で冷却してください。水をかけるなどして急冷却すると変形の恐れがあります。
- 汚れ・焦付きは食器用洗剤でよく洗って乾いた布などで水気をよく拭き乾燥させてください。
- 本体に焚火が直接当たらないようご注意ください。
- 組み立て時は、指を挟まぬようご注意ください。

修理と保証

- ムラコでは品質管理に万全を期しておりますが、万一不良が生じた場合、お買い求めの販売店を通してご返送ください。無償修理・または交換させていただきます。
- 製品不良以外の原因による故障については、有償にて対応させていただきます。なお、破損箇所・状況によっては修理できない場合もございますのであらかじめご了承ください。



GRILL STAND

USER GUIDE ver.1.0

muraco

株式会社シンワ ムラコ事業部
埼玉県狭山市根岸 649-7
www.muracodesigns.com

OUTDOOR GUILD MURACO

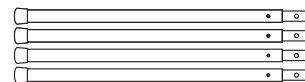
セット内容



ケース



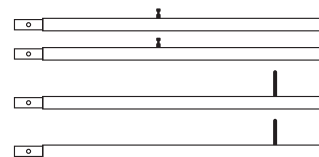
ヘッドパーツ



エンドポール × 4



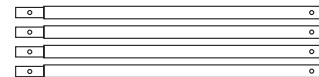
懸架用チェーン



ミドルポール × 4



焼網用カラビナ × 4

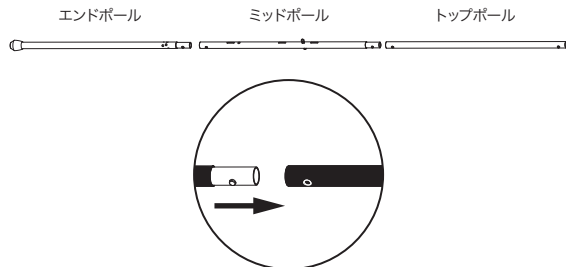


トップポール × 4

組立方法

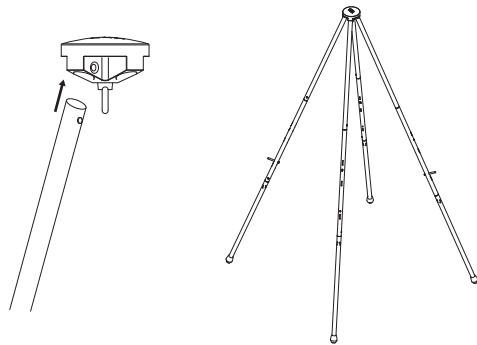
① ポールの組み立て

エンドポール、ミッドポール、トップポールを連結する×4本
※指を挟まぬようご注意ください



② ヘッドパーツにポールを差し込みます

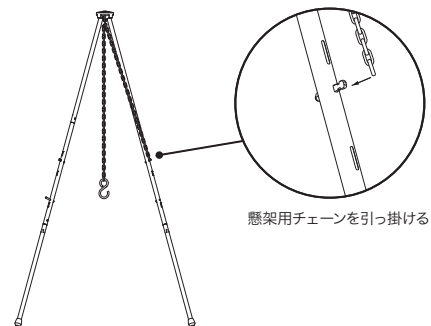
※指を挟まぬようご注意ください



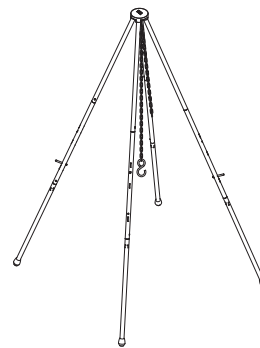
組立方法

③ 懸架用チェーンの取り付け

懸架用チェーンをヘッドパーツの下のリングを通して、ミドルポールのピンに引っ掛けます



④ 完成



※撤収時は①～④を逆の順番で行ってください。

オプションパーツ

焼網の取り付け方

焼網用カラビナを取り付け、フックに焼き網を引っ掛けます
カラビナを引っ掛ける位置を調整し、焼網の高さを調整できます

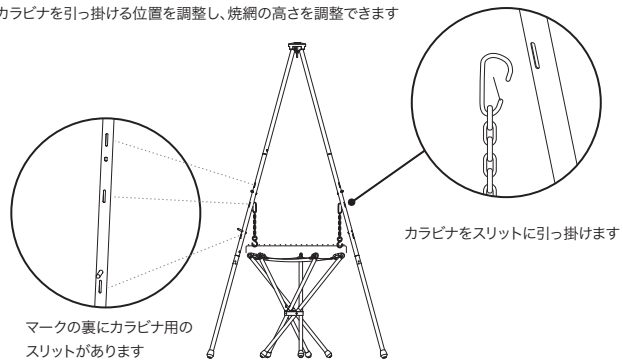


TABLE for GRILL STANDの取り付け方

別売りの「TABLE for GRILL STAND」を使用すると、
ダイニングキッチンユニットとして活用可能です。

