

## CLK8A-SC1: Contrôleur DEL RF 1 couleur

Cet item est un contrôleur RF de type PWM / 1 couleur / 1 zone. Peu coûteux et facile d'opération, il est conçu pour des applications à voltage constant et est parfaitement compatibles avec les luminaires iLuXx munis de la technologie **Lineo Drive**. Le système est composé d'un contrôleur et récepteur et l'ensemble est vendu en kit.

### Contrôleur et récepteur



### Caractéristiques

- ✓ On/Off fiable
- ✓ Variation d'intensité stable de 0,1 à 100% utilisant la technologie PWM
- ✓ Contrôleur sans fil (alimenté via batterie)
- ✓ 1 zone

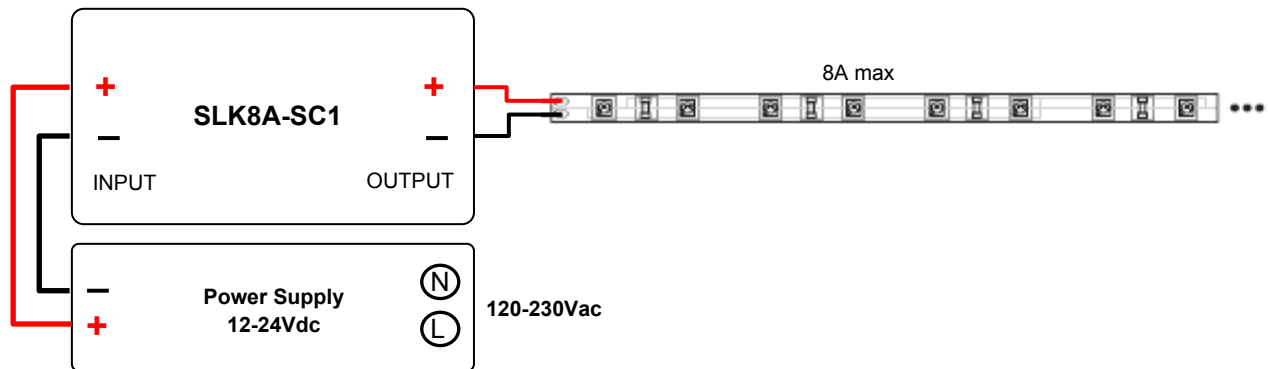
Cet item utilise les Radio Fréquences (RF) pour la communication entre le contrôleur et récepteur. Les avantages par rapport aux systèmes utilisant l'Infra Rouge sont la plus grande portée et le fait que le signal peut être transmis à travers les murs, portes et meubles permettant ainsi une plus grande flexibilité d'installation.

### Caractéristiques Techniques

#### CLK8A-SC1

Description	1 couleur - Contrôleur RF - PWM - 1 zone
Voltage d'Opération	12 - 24Vdc
Courant Max	8A (1ch x 8A)
Puissance Max	96W @ 12V / 192W @ 24V
Portée du Signal	20m (65pi)
Couleur	Noir
Température d'Opération	-20°C à 50°C
Dimensions	Récepteur: L83 x W57 x H35 / Contrôleur: L57 x W29 x H10
Garantie	1 an

## Schéma de Câblage



## Fonctions du Contrôleur



Augmente l'intensité

Diminue l'intensité

Allume ou éteint (les derniers réglages sont conservés pour le prochain allumage)

## Sécurité

- **NE PAS** alimenter le système pendant sont installation
- **NE PAS** exposer le contrôleur et récepteur à des sources d'humidité directe ou indirecte.

## Instructions d'Installation

### Contrôleur



Le contrôleur peut être fixé à l'aide du système Dual Lock de 3M. L'avantage est qu'il peut être enlevé et remis en place à volonté.

Retirer les 3 vis à l'endos du contrôleur pour accéder à la batterie (batterie incluse)

### Récepteur

- 1- Assurez-vous que le récepteur n'est pas alimenté
- 2- Insérer les fils selon le schéma de câblage
- 3- Assurez-vous que la polarité a été respectée pour prévenir tout dommage au luminaire.
- 4- Alimenter le système et vérifier que les luminaires fonctionnent. Si ne fonctionnent pas vérifier toutes les connections.