

Série 2805: Contrôleur DEL RF 1 couleur

2015-04-13

La **Série 2805** est une gamme de contrôleurs RF de type PWM / 1 couleur / 1 zone. Stylisé et facile d'opération, ils sont conçus pour des applications à voltage constant et sont parfaitement compatibles avec les luminaires iLuXx munis de la technologie **Lineo Drive**. Le système est composé d'un contrôleur et récepteur et ceux-ci doivent être liés pour permettre la communication entre eux.

Les Contrôleurs 2805



CLC2805US - Montage mural



CLC2805D - Portable, de table

Les récepteurs compatibles



CLR2501N - 4 Canaux x 5A



CLR2501NS - 1 Canal x 8A

Caractéristiques

- ✓ On/Off fiable avec des transitions progressives
- ✓ Variation d'intensité stable de 0,1 à 100% utilisant la technologie PWM
- ✓ Contrôleur sans fil (alimenté via batterie)
- ✓ 1 zone

Note: 1 contrôleur peut contrôler une infinité de récepteurs et 1 récepteur peut être contrôlé par un maximum de 8 contrôleurs.

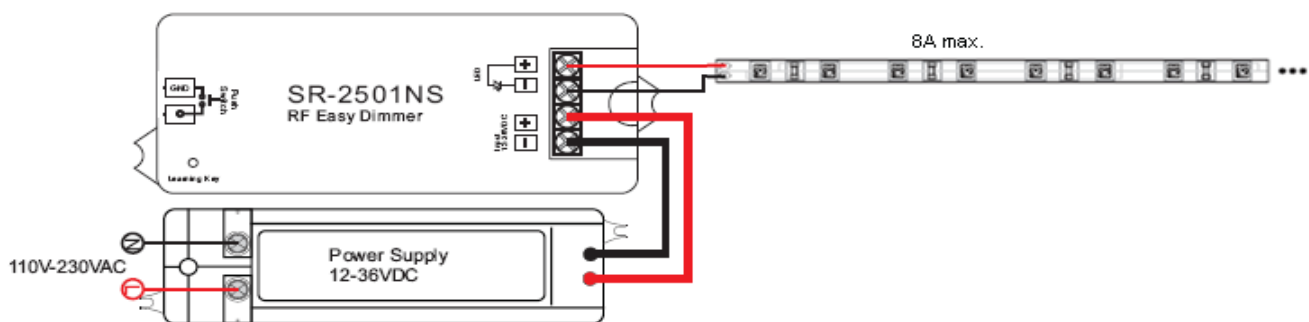
La **Série 2805** utilise les Radio Fréquences (RF) pour la communication entre le contrôleur et récepteur. Les avantages par rapport aux systèmes utilisant l'Infra Rouge sont la plus grande portée et le fait que le signal peut être transmis à travers les murs, portes et meubles permettant ainsi une plus grande flexibilité d'installation.

Caractéristiques Techniques

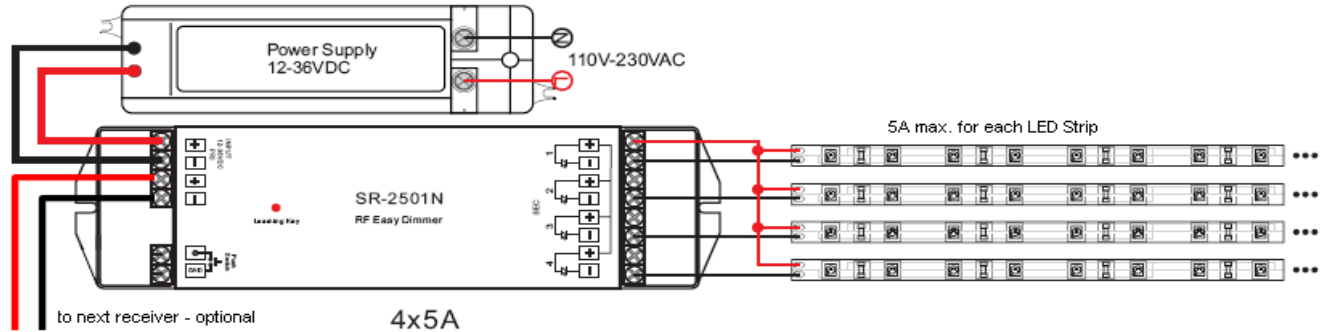
Contrôleurs	CLC2805US	CLC2805D
Description	1 couleur - RF - PWM - Montage mural	1 couleur - RF - PWM - Portable, de table
Voltage d'Opération	3V (CR2032 batterie incluse)	3V (CR2025 batterie incluse)
Portée du Signal	20m (65pi)	20m (65pi)
Fréquence d'Opération	434MHz / 868MHz	434MHz / 868MHz
Couleur	Blanc	Noir
Température d'Opération	-20°C à 55°C	-20°C à 55°C
Dimensions	L120 x W75 x H41mm	L96 x W65 x H80mm
Garantie	3 ans	3 ans
Récepteurs	CLR2501N	CLR2501NS
Description	4 Canaux PWM	1 Canal PWM
Voltage d'Opération	12 à 30 Vdc	12 à 30 Vdc
Courant Max	20A (4ch x 5A)	8A (1ch x 8A)
Puissance Max	240W @ 12V / 480W @ 24V	96W @ 12V / 192W @ 24V
Température d'Opération	-20°C à 55°C	-20°C à 55°C
Dimensions	L178 x W46 x H18mm	L82 x W33 x H20mm
Garantie	3 ans	3 ans

Schémas de Câblage

CLC2501NS



CLC2501N



Couplage du Récepteur et Contrôleur

1- Brancher le bloc d'alimentation et un luminaire au récepteur selon le schéma de câblage.

2- Faire une pression courte du bouton "Learning Key" situé sur le récepteur et rapidement appuyer sur le bouton du contrôleur. Le luminaire branché au récepteur devrait clignoter 1 fois pour indiquer que le couplage est réussi. Assurez-vous que le contrôleur est muni d'une batterie.

Note: plusieurs récepteurs peuvent être couplés à 1 contrôleur et vice versa.

Pour annuler le couplage

1- Faire une pression longue du bouton "Learning Key" jusqu'à vous voyez le luminaire clignoter 2 fois.

Fonctions du Contrôleur

Via bouton de commande:	Pression simple	Allume ou éteint le luminaire
	Rotation Gauche / Droite	Ajuste le niveau d'intensité
	Note	Les derniers réglages sont conservés pour le prochain allumage

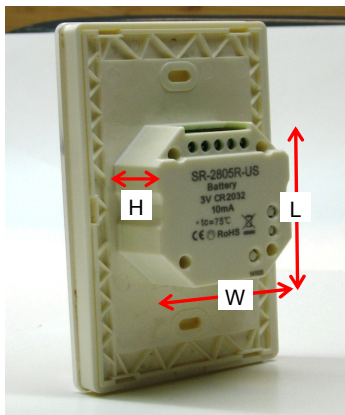
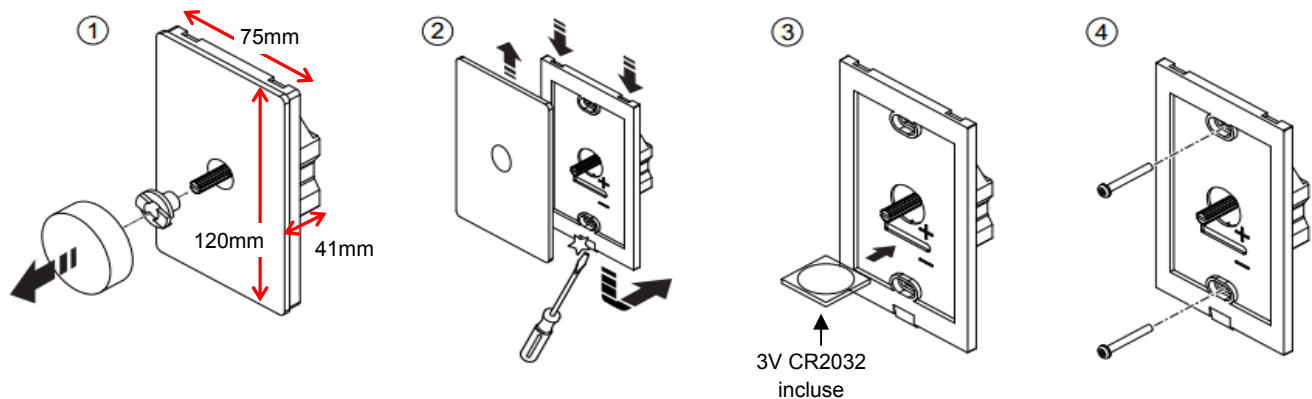
Sécurité

- **NE PAS** alimenter le système pendant sont installation
- **NE PAS** exposer le contrôleur et récepteur à des sources d'humidité directe ou indirecte.

Instructions d'Installation

Contrôleur CLC2805US

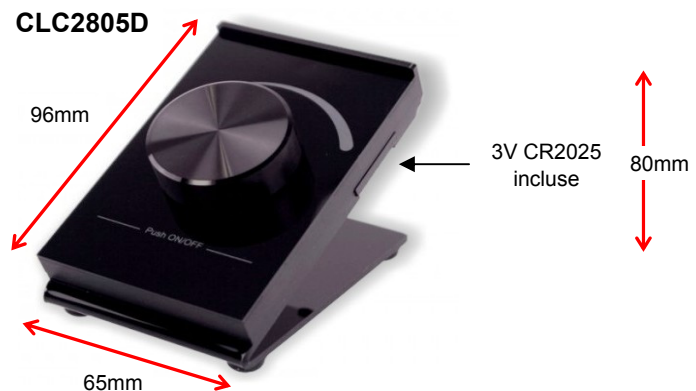
1- Suivre les images pour retirer la façade du contrôleur. Insérer la batterie 3V incluse.



Dimensions

L: 2" (51mm)
W: 2" (51mm)
H: 0,75" (19mm)

Étant donné que le contrôleur est sans fil, il peut être installé n'importe où sur le mur. Tout ce qui est requis est un trou dans le mur légèrement plus grand que 2" x 2" pour encastrer la partie saillante de 2" x 2".



Récepteur

- 1- Assurez-vous que le récepteur n'est pas alimenté
- 2- Retirer le couvert de plastique pour accéder aux terminaux blocs
- 3- À l'aide d'un petit tourne vis à tête plate, dévisser les vis du terminal bloc pour pouvoir y insérer du fil.
- 4- Insérer les fils selon le schéma de câblage et serrer les vis du terminal bloc. Assurez-vous que la polarité a été respectée pour prévenir tout dommage au luminaire.
- 5- Alimenter le système et vérifier que les luminaires fonctionnent. Si ne fonctionnent pas vérifier toutes les connections.