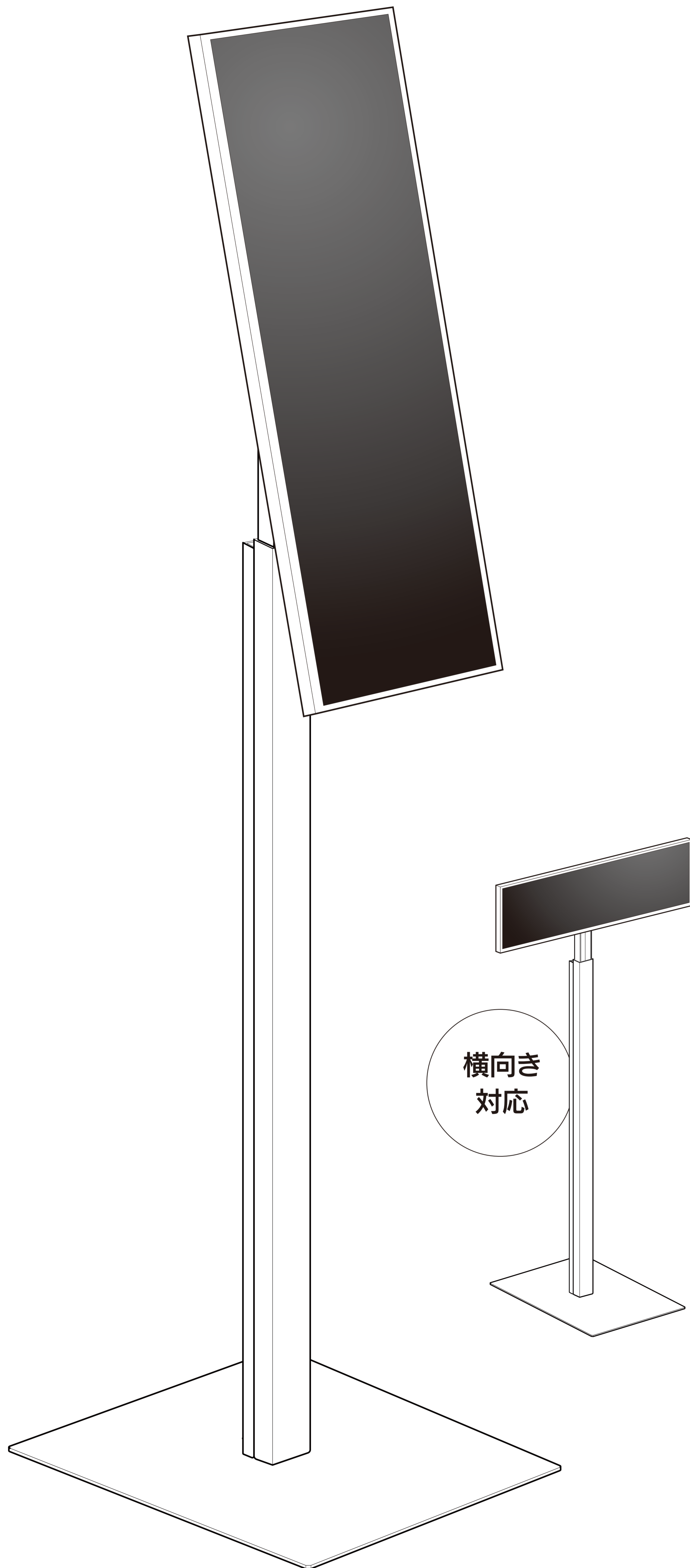


Jizainfo

BAR/29インチ専用OPTION

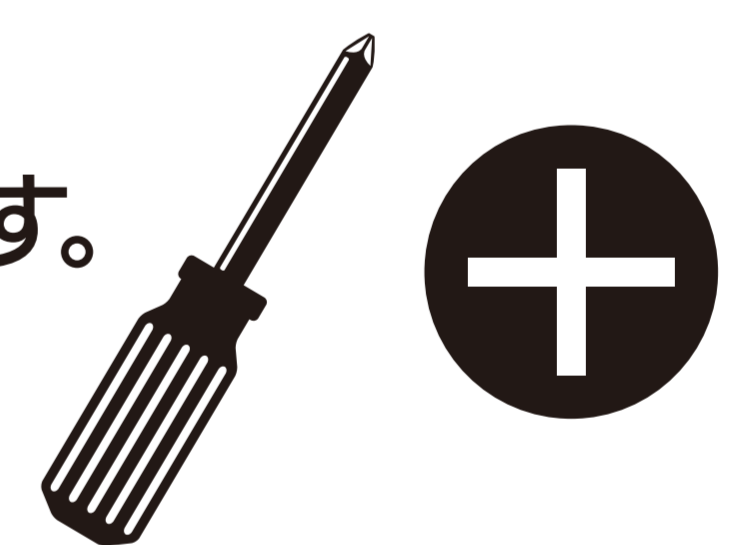
POLE STAND II

ポールスタンド II K-DSJ-PS2B/PS2W



パーツ			付属品
●支柱(上) ●アタッチメント	●支柱(下)	●ケーブルカバー	①クッションゴム×4個
●台座			②M6トラスネジ×4個
			③M3トラスネジ×4個

※組み立てにはネジのサイズに適したプラスドライバーが必要です。



※本製品に「Jizainfo」BAR本体及び付属品は含まれません。※展開には「Jizainfo」BAR(別売)が必要です。

ご注意とお願い

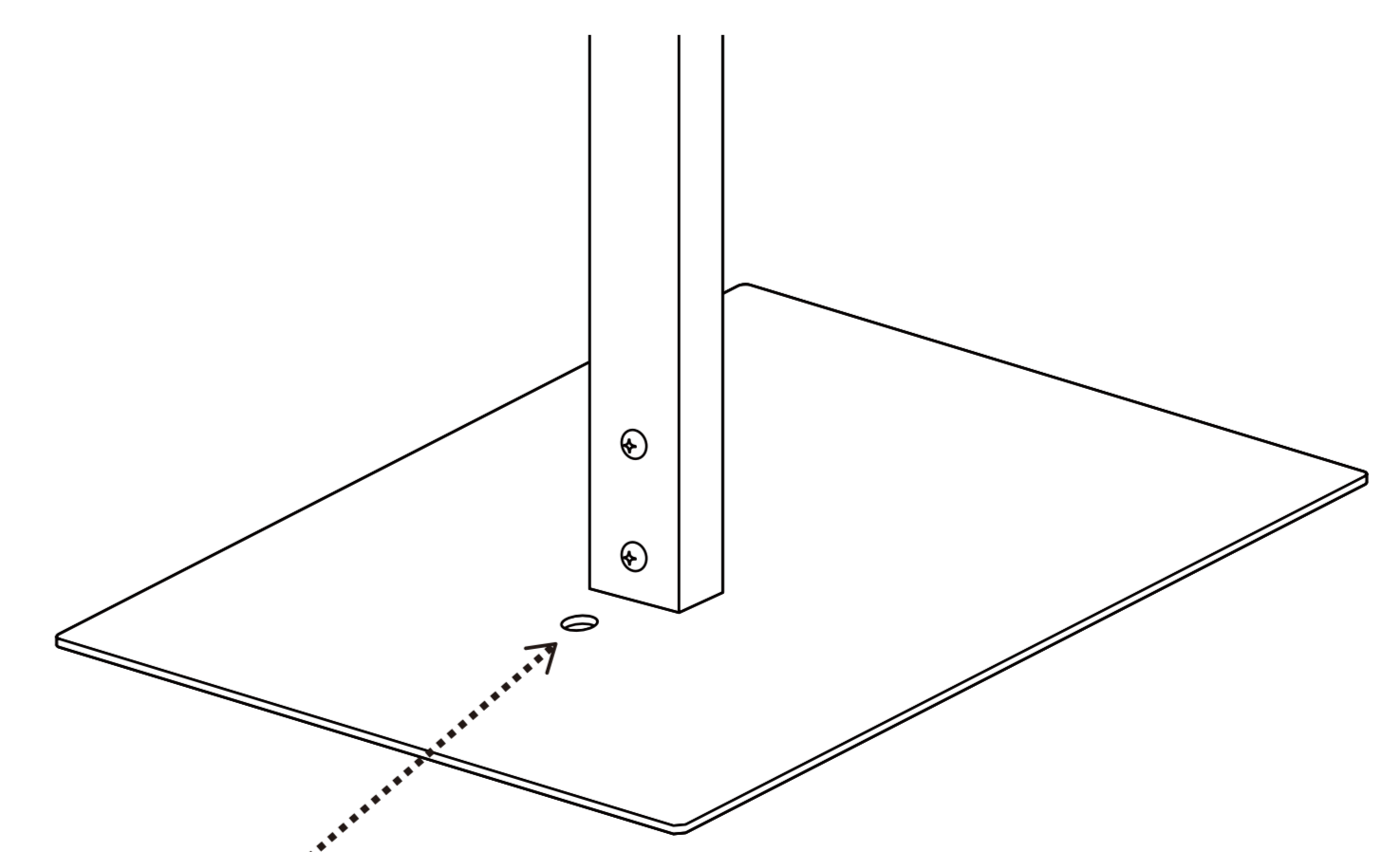
- ⊘ この絵表示は、してはいけない「禁止」内容です。
- ⚠ この絵表示は、気をつけていただきたい「注意」内容です。
- ① この絵表示は、必ず実行していただきたい「指示」内容です。

- ⊘ Jizainfo「BAR」以外のディスプレイを取り付けると、ディスプレイや本製品の落下転倒などによる破損・けがの原因となります。
- ⊘ この取扱説明書に記載されていない取り付けは、絶対に行わないで下さい。
- ⊘ ディスプレイを取り付けた状態で、屋外で使用しないでください。屋外でディスプレイを使用すると、故障の原因になることがあります。
- ⊘ 本製品の改造・変更は行わないでください。ディスプレイや本製品の落下・転倒などによる破損・怪我の原因となります。
- ⊘ 壊れた部品を使用しないでください。ディスプレイや本製品の落下・転倒などによる破損・けがの原因となります。
- ⊘ 本製品を傾斜した面、不安定な面に設置しないでください。ディスプレイや本製品の落下・転倒などによる破損・けがの原因となります。
- ⊘ スタンド本体にぶら下がったり、寄り掛かったりしないでください。ディスプレイやスタンドの落下・転倒などによる破損・けがの原因となります。
- ⊘ ディスプレイを使用温度範囲を超える環境では使用しないでください。また、酸・アルカリ・油・水周りなどの特殊環境で使用しないでください。
- ⚠ 移動の際は電源コードをコンセントから抜いてください。段差のある場所、凸凹のある場所で本製品及びディスプレイに衝撃が加わらないよう、注意してください。
- ① 安全確保のため、ボルトやネジ類は所定の場所に確実に締め付けてください。
- ① この商品の取り扱い内容につきましては、ご不明な点がございましたら、弊社までお問い合わせいただき、ご理解された上でお取り扱いください。
- ① 記載事項を守らなかった際の不具合につきましては、責任を負いかねる場合がございます。あらかじめご了承ください。

床に固定する場合

お客様の判断で床に固定する必要がある場合は、台座のアンカー用穴を使ってボルト固定してください。

※アンカーボルトは付属していません



アンカー用穴(8φ) 1箇所

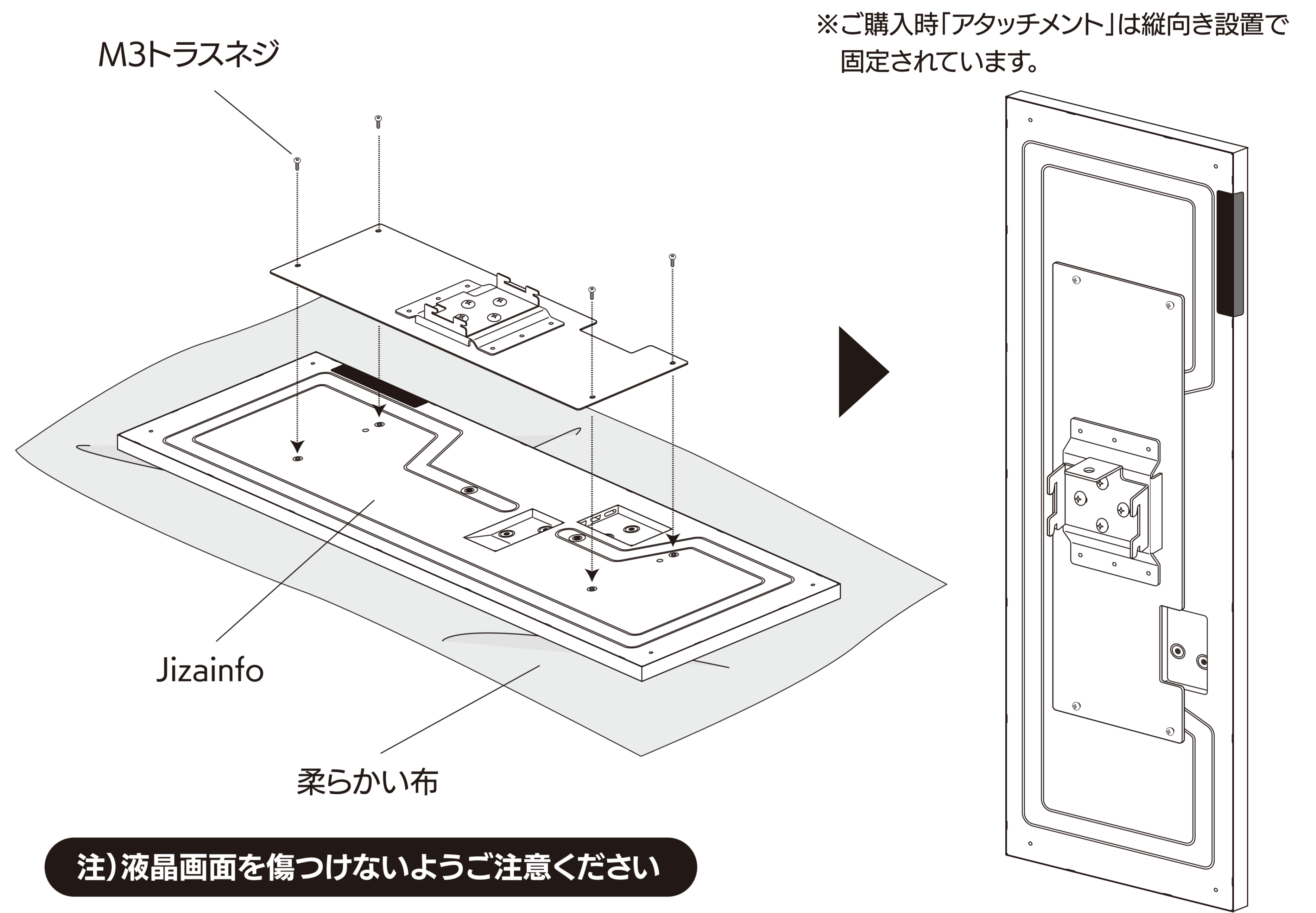
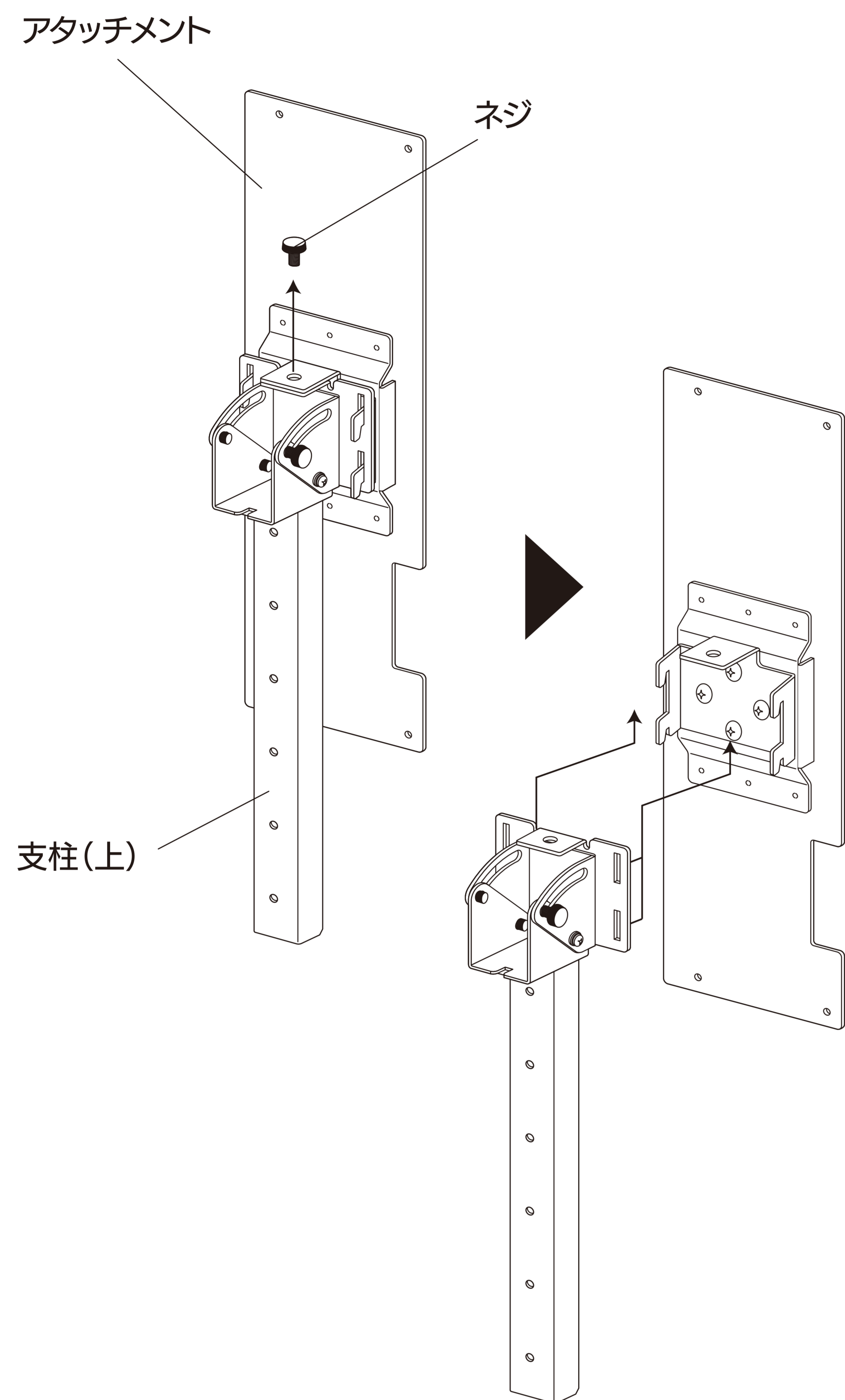
組み立て方法(1)

(1) 「Jizainfo BAR(別売)※以下Jizainfo」に「アタッチメント」を取り付ける

① 予め固定されているネジを外して「アタッチメント」と「支柱(上)」を取り外します。

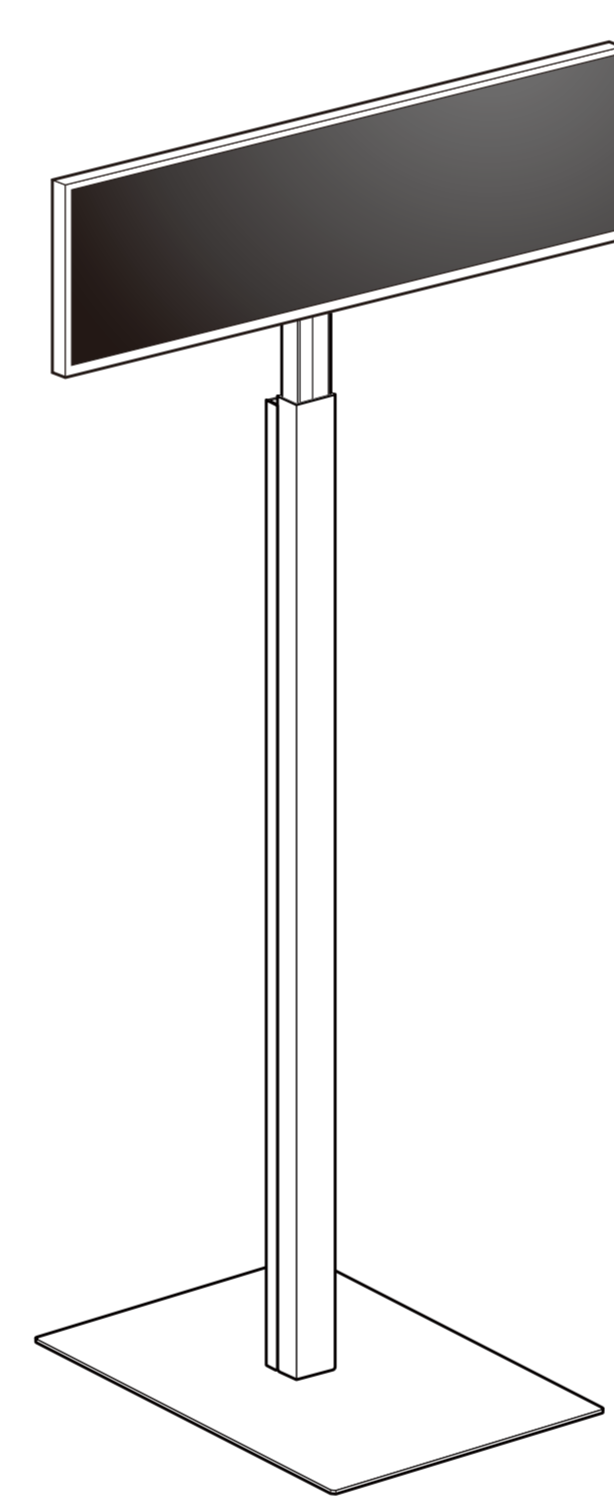
② Jizainfoを柔らかい布の上に裏面を上置き「M3トラスネジ」で「アタッチメント」を取り付けます。

注) ネジの紛失にご注意ください

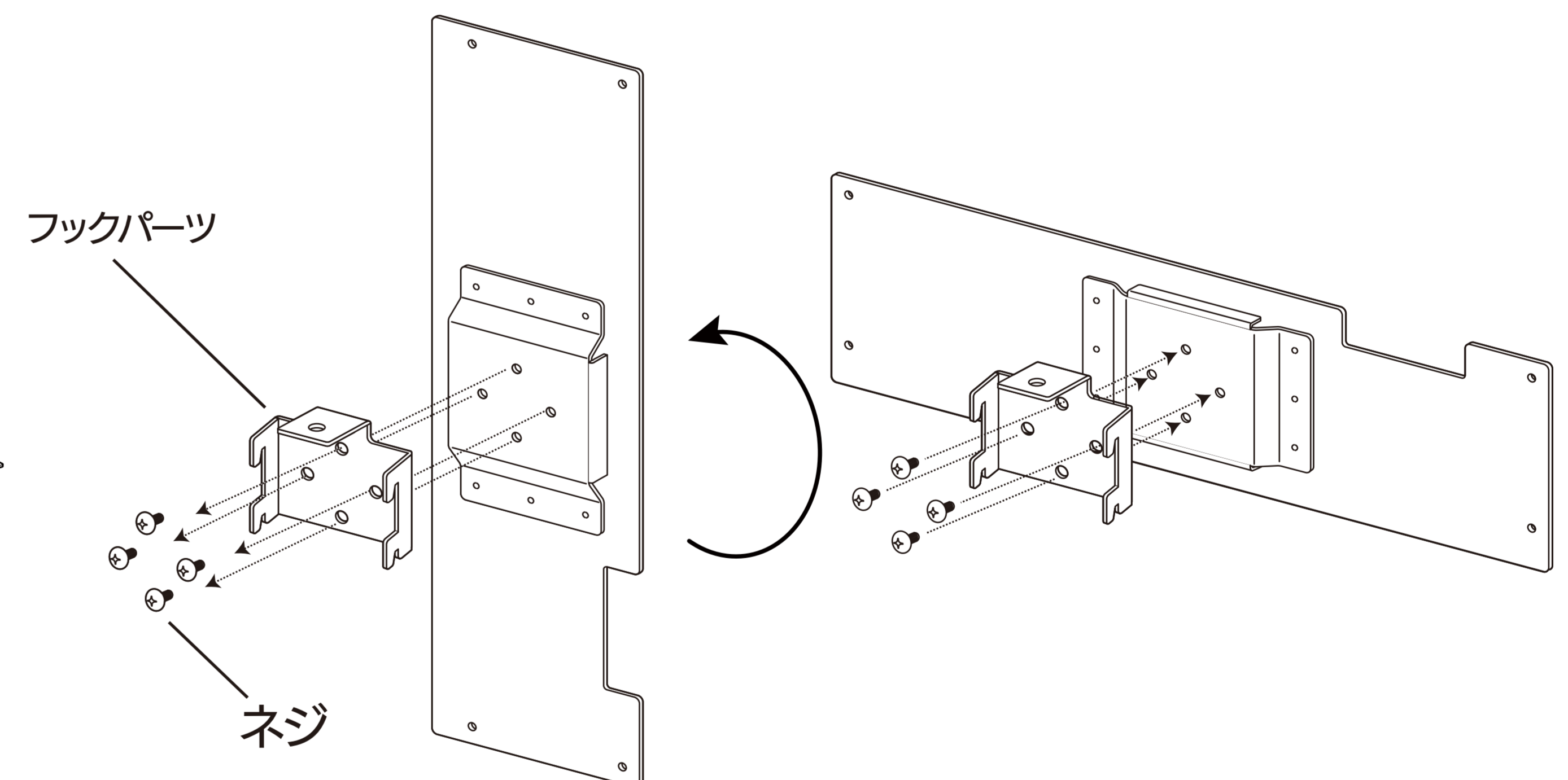


注) 液晶画面を傷つけないようご注意ください

横向き設置の場合



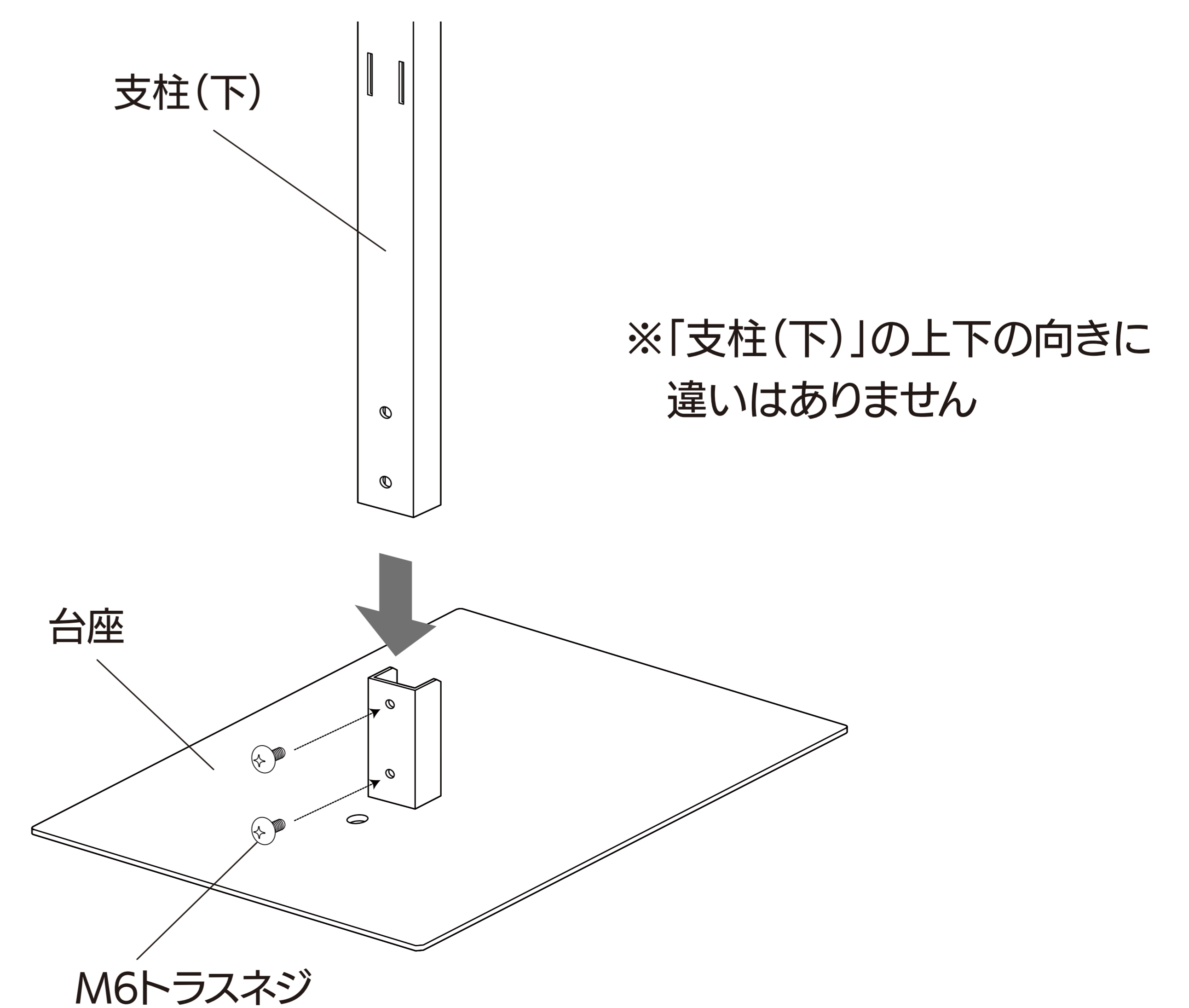
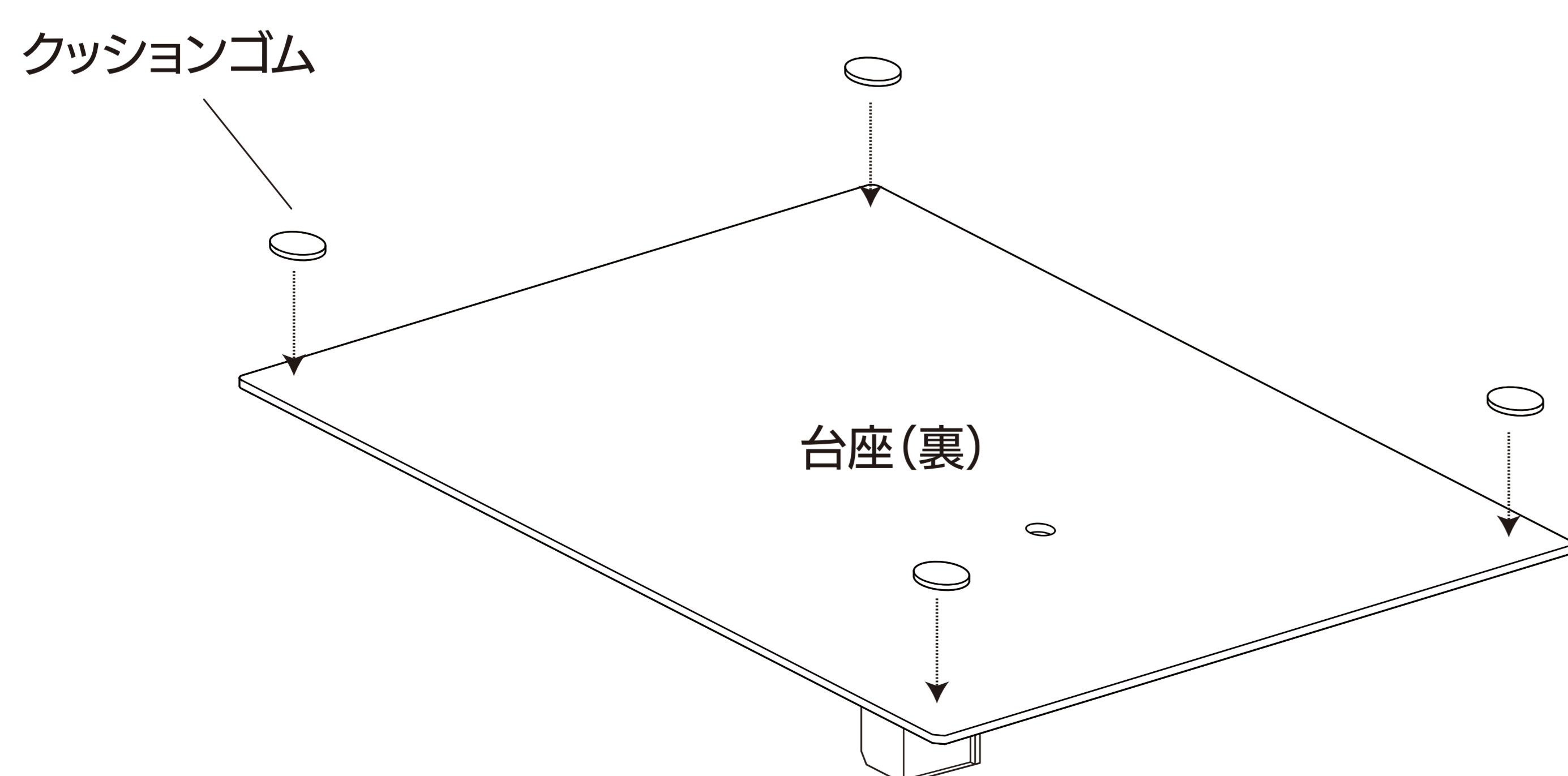
「ネジ」を外して「アタッチメント」から「フックパーツ」を外し「アタッチメント」を反時計回りに90°回転させてから「フックパーツ」を取り付けてください。



(2) 支柱と台座を組み立てる

① 「台座」の裏面四隅に「クッションゴム」を貼り付けます。

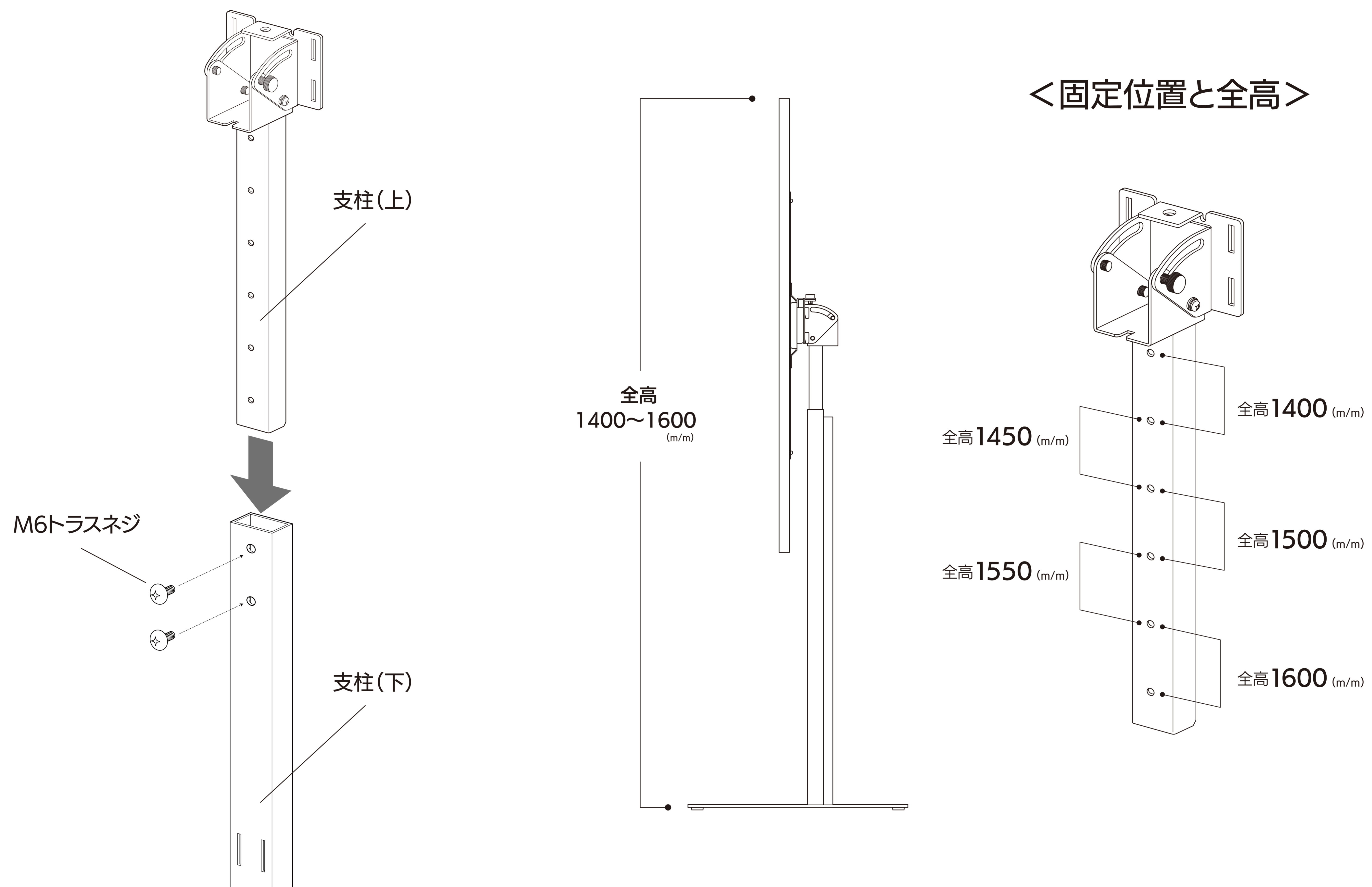
② 「支柱(下)」と台座を「M6トラスネジ」で固定します。



組み立て方法(2)

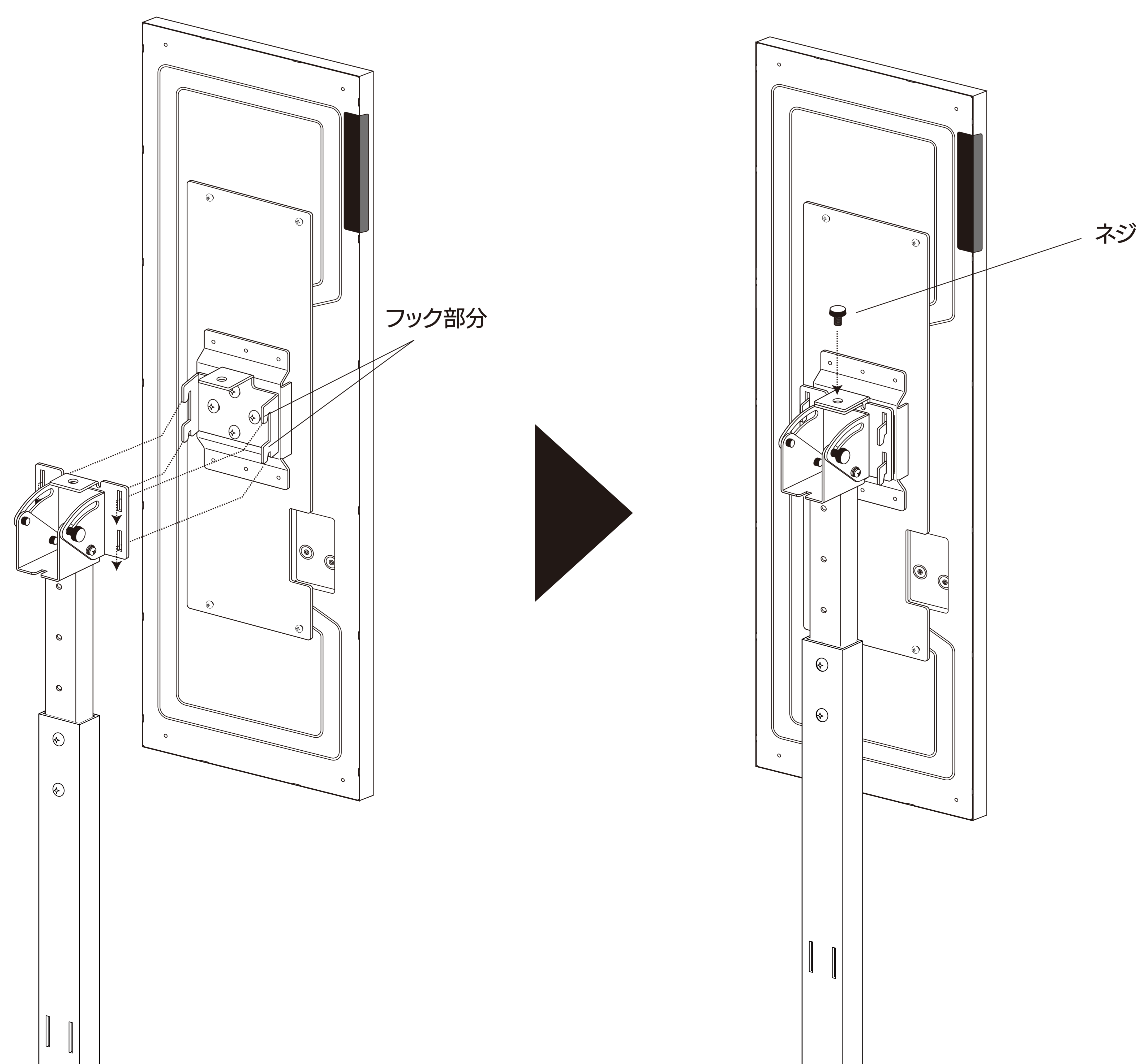
③ 「支柱(上)」を「支柱(下)」に差し込んで「M6トラスネジ」で固定してください。固定位置で全高調整が可能です。

注) 手を挟まないようご注意ください



(3) 支柱にJizainfoを取り付ける

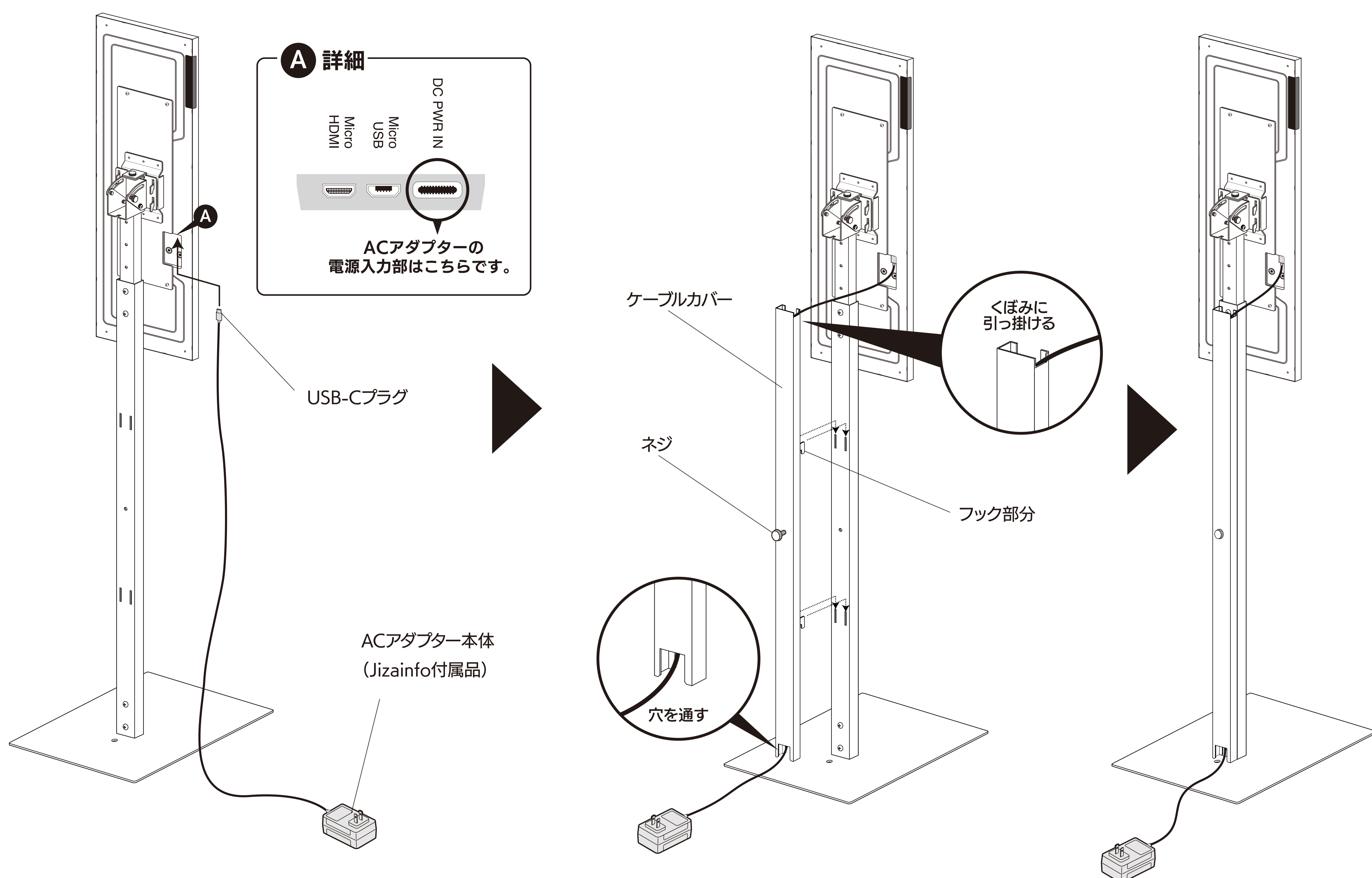
「アタッチメント」のフック部分を支柱(上)の穴にひっかけてネジでしっかりと固定してください。



組み立て方法(3)

(4) ACアダプター(Jizainfo付属品)を取り付ける

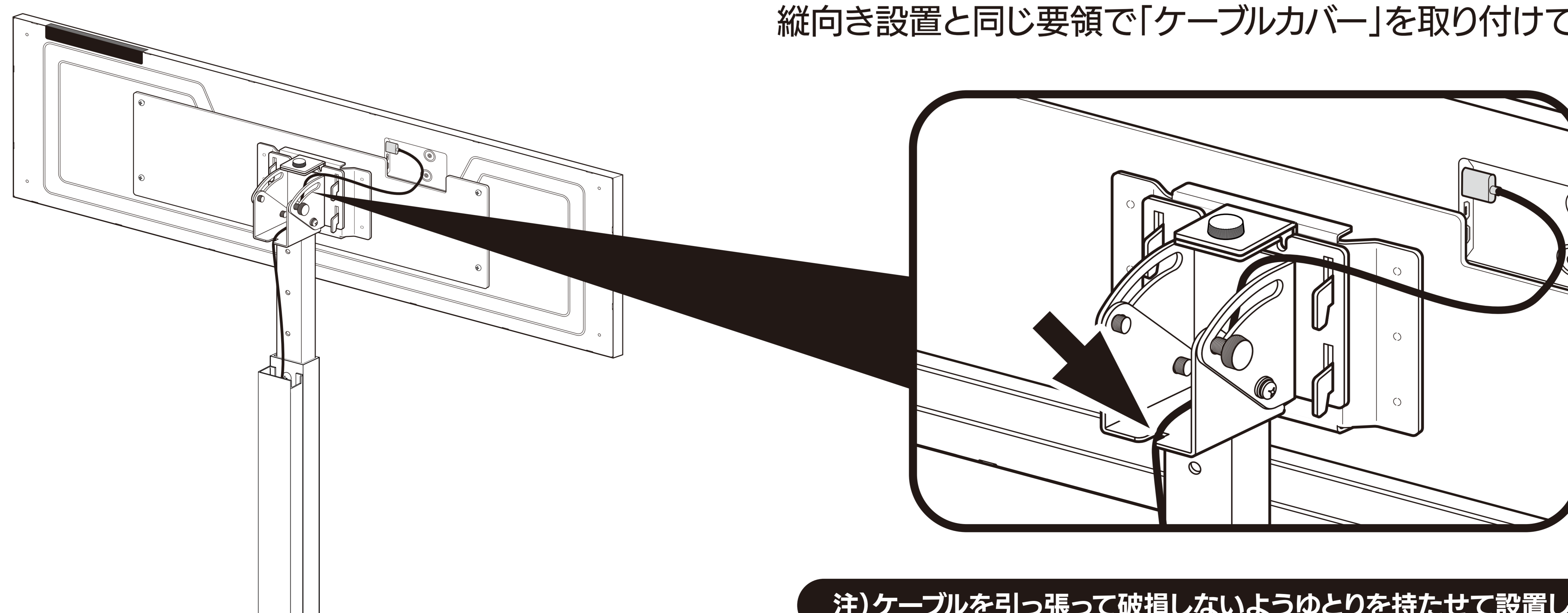
- ① Jizainfo本体の電源入力部にACアダプターのUSB-Cプラグを差し込みます。
- ② 「ケーブルカバー」のネジを予めゆるめておきます。
- ③ 図にならってACアダプターのケーブルを「ケーブルカバー」に収納してからフック部分を「支柱(下)」の穴にひっかけてネジを締めて固定してください。



注) アダプターをぶら下げて移動しないでください。本体に差したUSB-Cプラグが抜けてしまいます

横向き設置の場合

横向き設置の場合は支柱(上)の切り込みにコードを引っ掛けてから縦向き設置と同じ要領で「ケーブルカバー」を取り付けてください



組み立て方法(4)

(5) 使用に合わせた角度を調整してからACアダプターをコンセントに差し込んでください

角度固定用ネジをゆるめると角度が調整できます。角度が決まったらしっかりと締めて固定してください。

