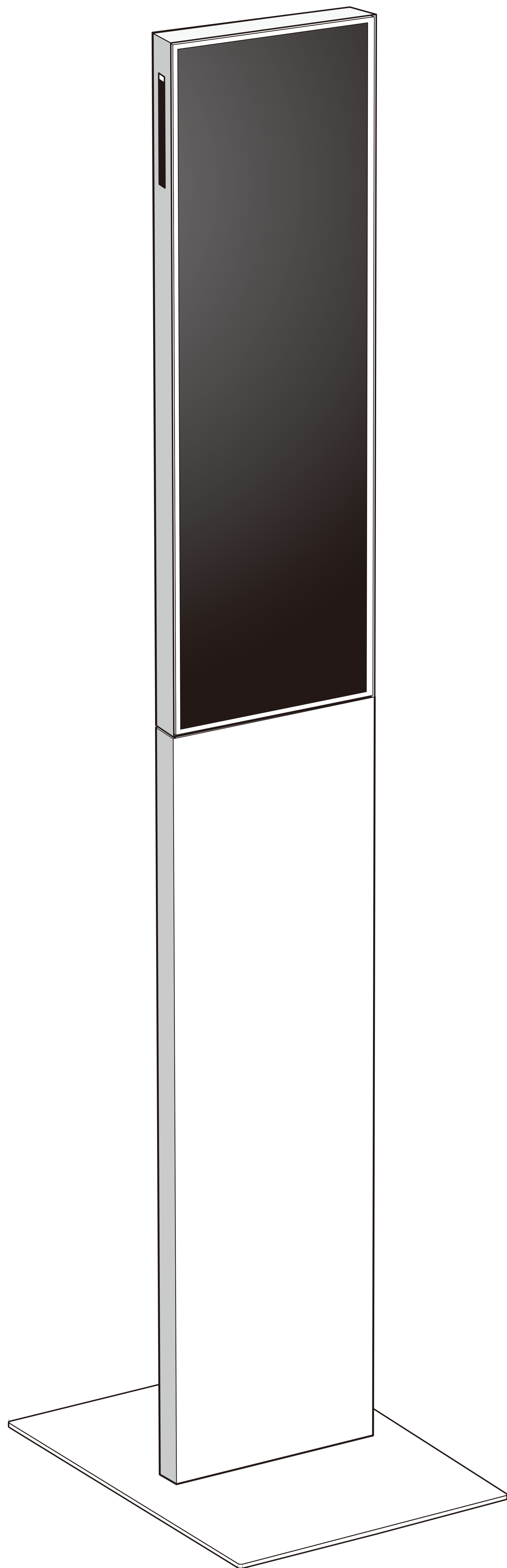


Jizainfo

BAR/29インチ専用OPTION

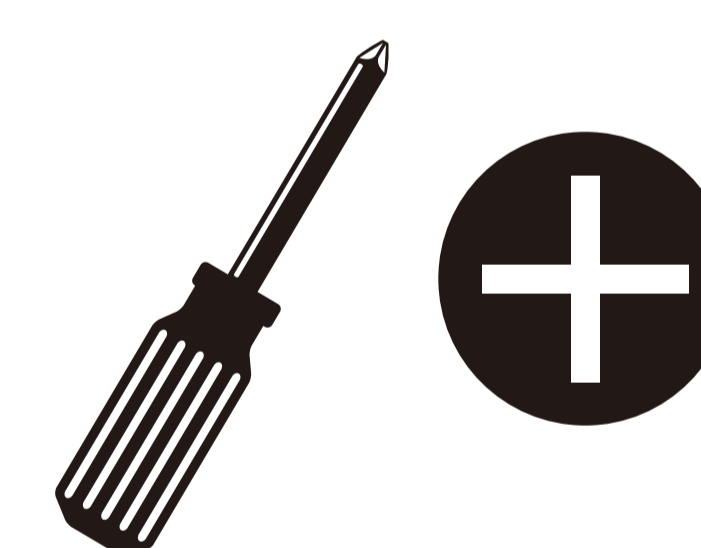
FLAT STAND

フラットスタンド K-DSJ-FSB/FSW



パーツ	付属品
●上段フレーム ●下段フレーム ●カバー	①六角レンチ×1個
	②六角穴付ボルト×3個 (台座・下フレーム固定用)
	③スプリングワッシャー×3個 (台座・下フレーム固定用)
●台座	④トラスビスM4×6個 (上下フレーム、カバー固定用)
	⑤トラスビスM3×4個 (「Jizainfo」BAR固定用)

組み立てにはプラスドライバーが必要です。



※本製品に「Jizainfo」BAR本体及び付属品は含まれません。※展開には「Jizainfo」BAR(別売)が必要です。

ご注意とお願い

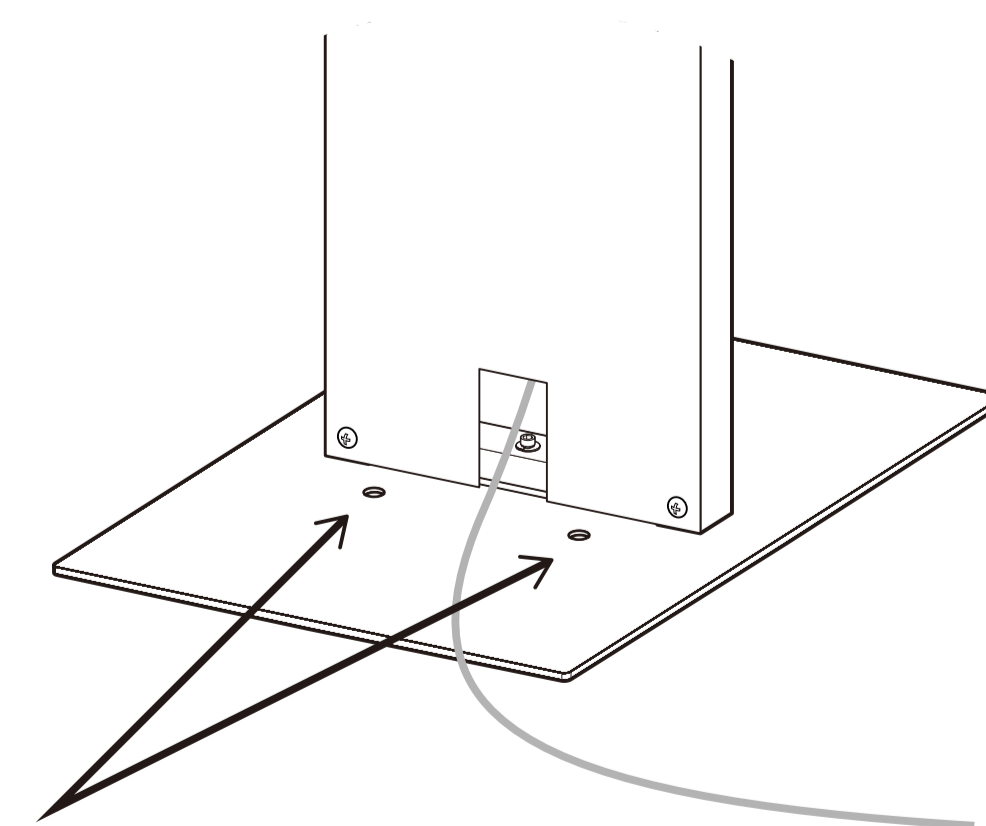
- ⊘ この絵表示は、してはいけない「禁止」内容です。
- ⚠ この絵表示は、気をつけていただきたい「注意」内容です。
- 🔧 この絵表示は、必ず実行していただきたい「指示」内容です。

- ⊘ Jizainfo「BAR」以外のディスプレイを取り付けると、ディスプレイや本製品の落下転倒などによる破損・けがの原因となります。
- ⊘ この取扱説明書に記載されていない取り付けは、絶対に行わないで下さい。
- ⊘ ディスプレイを取り付けた状態で、屋外で使用しないでください。屋外でディスプレイを使用すると、故障の原因になることがあります。
- ⊘ 本製品の改造・変更は行わないでください。ディスプレイや本製品の落下・転倒などによる破損・怪我の原因となります。
- ⊘ 壊れた部品を使用しないでください。ディスプレイや本製品の落下・転倒などによる破損・けがの原因となります。
- ⊘ 本製品を傾斜した面、不安定な面に設置しないでください。ディスプレイや本製品の落下・転倒などによる破損・けがの原因となります。
- ⊘ スタンド本体にぶら下がったり、寄り掛かったりしないでください。ディスプレイやスタンドの落下・転倒などによる破損・けがの原因となります。
- ⊘ ディスプレイを使用温度範囲を超える環境では使用しないでください。また、酸・アルカリ・油・水周りなどの特殊環境で使用しないでください。
- ⚠ 移動の際は電源コードをコンセントから抜いてください。段差のある場所、凸凹のある場所で本製品及びディスプレイに衝撃が加わらないよう、注意してください。
- 🔧 安全確保のため、ボルトやネジ類は所定の場所に確実に締め付けてください。
- 🔧 この商品の取り扱い内容につきましては、ご不明な点がございましたら、弊社までお問い合わせいただき、ご理解された上でお取り扱いください。
- 🔧 記載事項を守らなかった際の不具合につきましては、責任を負いかねる場合がございます。あらかじめご了承ください。

床に固定する場合

お客様の判断で床に固定する必要がある場合は、台座のアンカー用穴を使ってボルト固定してください。

※アンカーボルトは付属しておりません

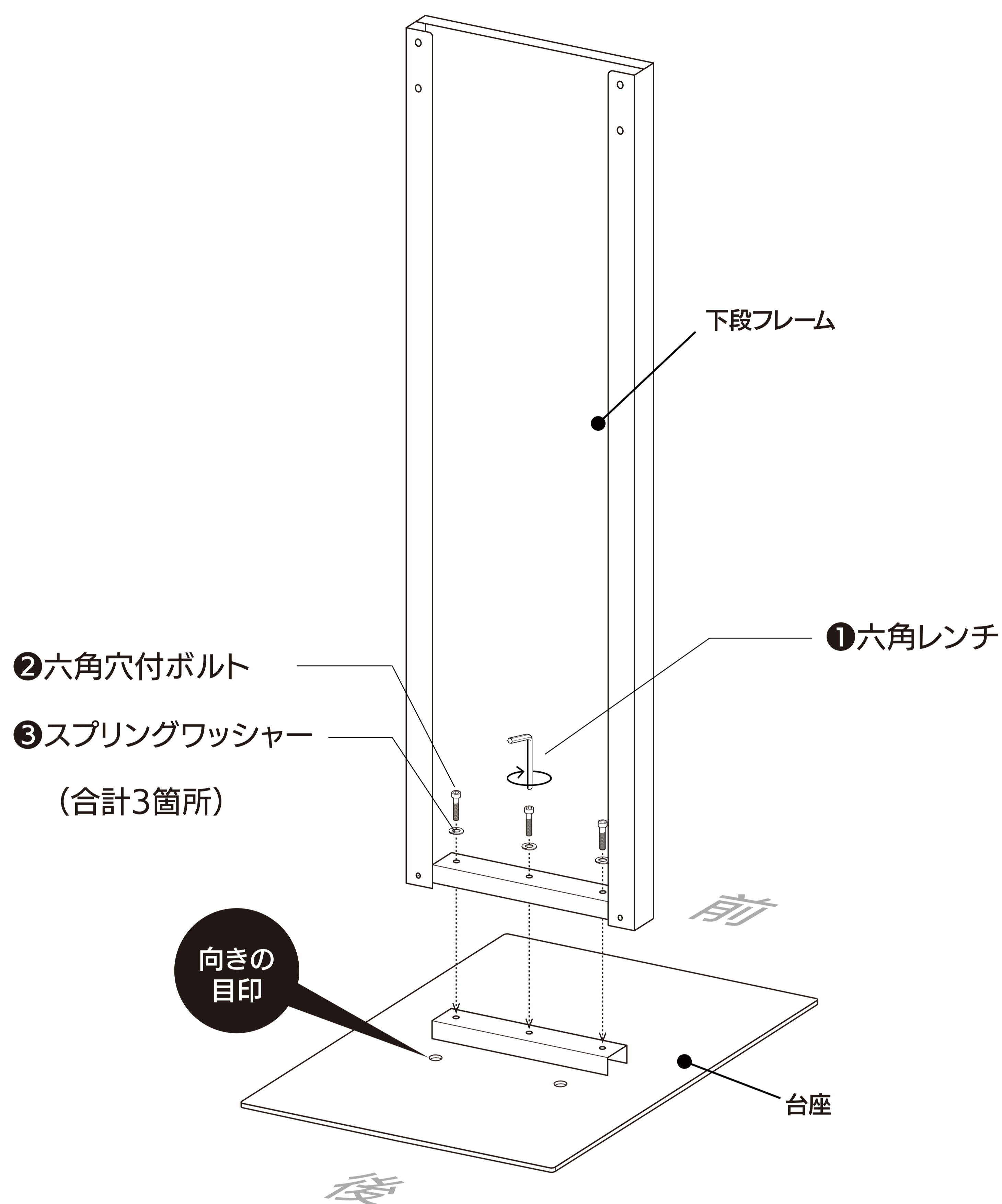


アンカー用穴(8φ) 2箇所

組み立て方法(1)

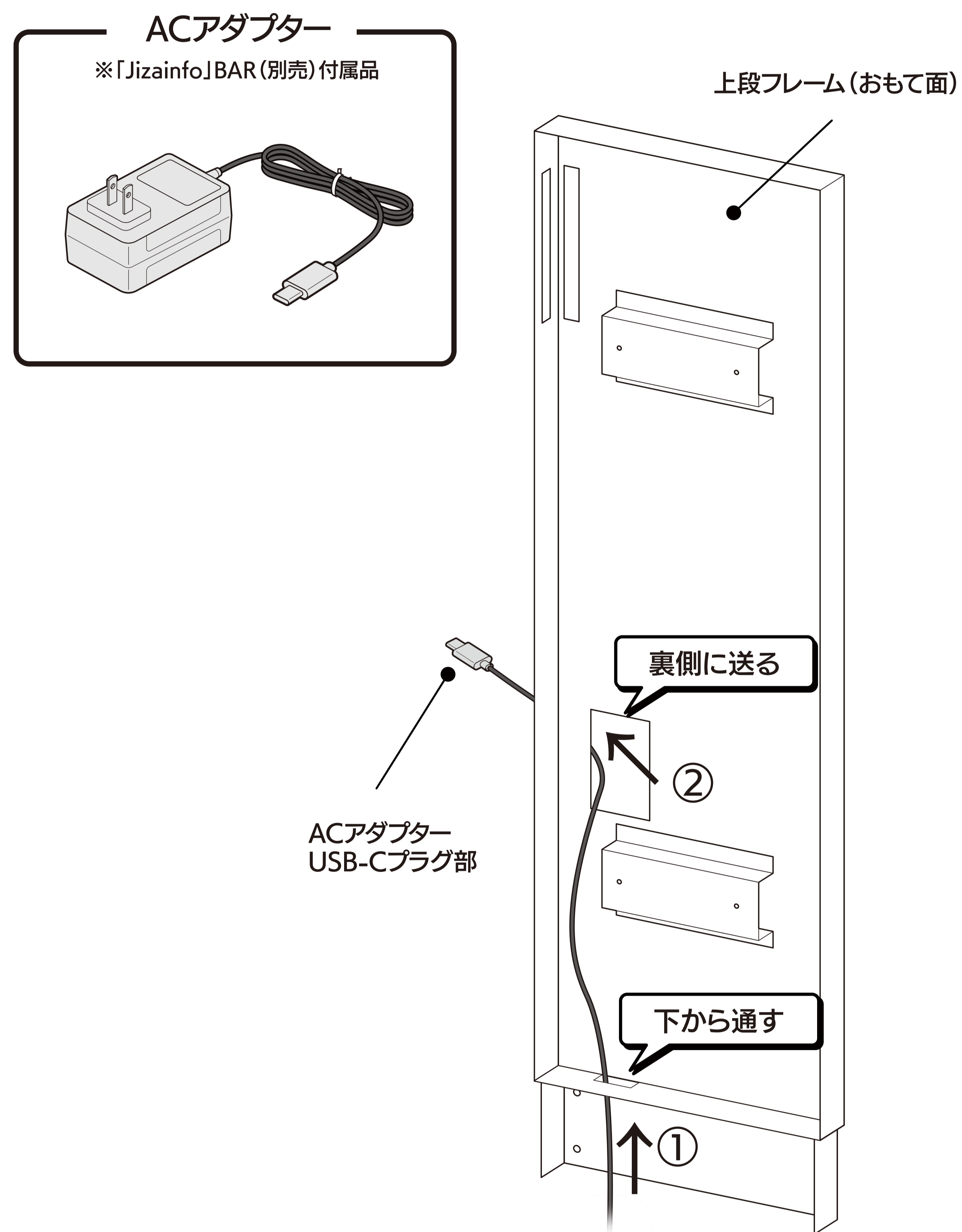
①下段フレームと台座を固定する

はめ込む向きにご注意ください。
※向きの目印を確認して作業してください。



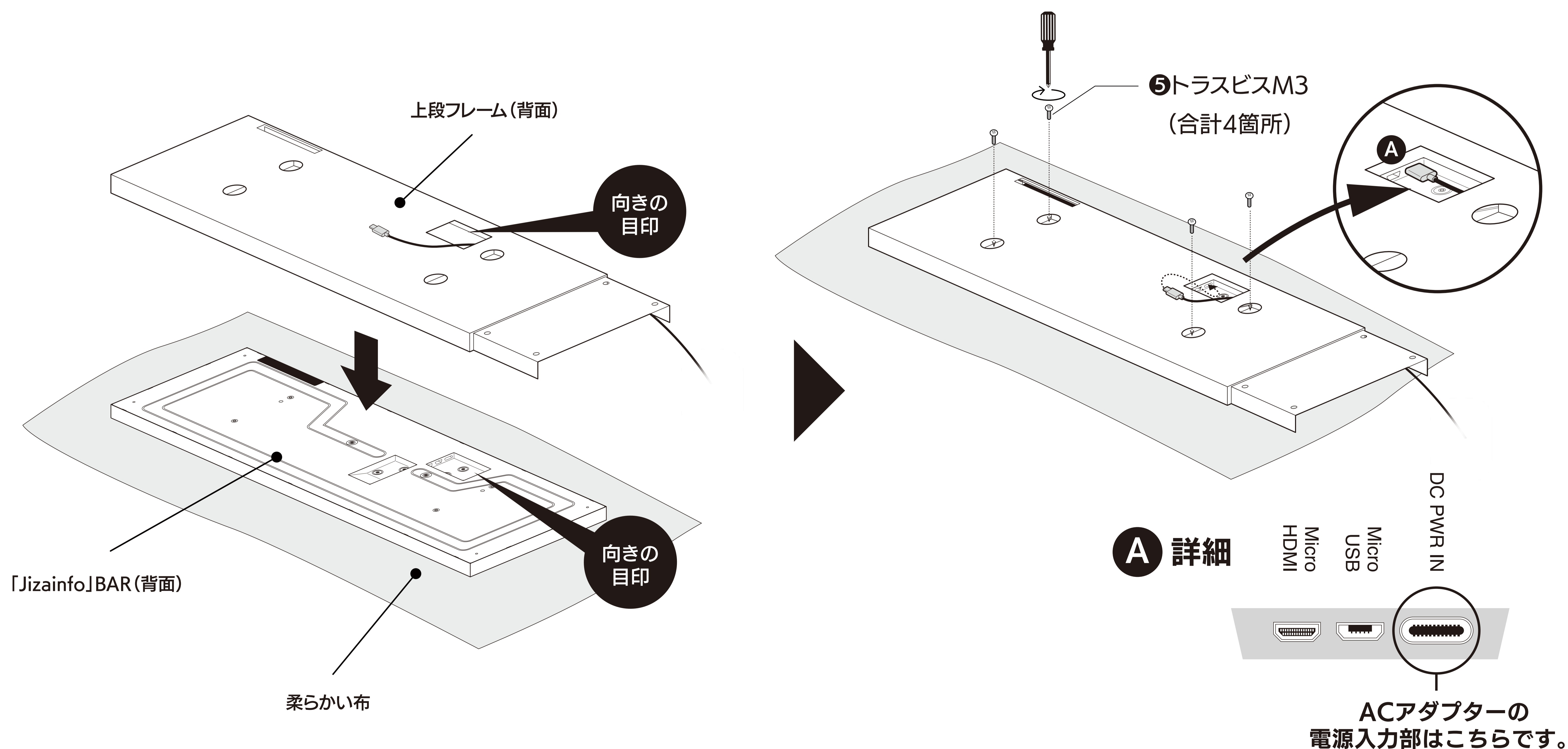
②上段フレームに予めアダプターを通しておく

上段フレームに「Jizainfo」BAR (別売) 付属のACアダプターを
下図の←①②の順に通しておきます。(配線を隠すための作業)



③「Jizainfo」BAR (別売) と上段フレームを固定する

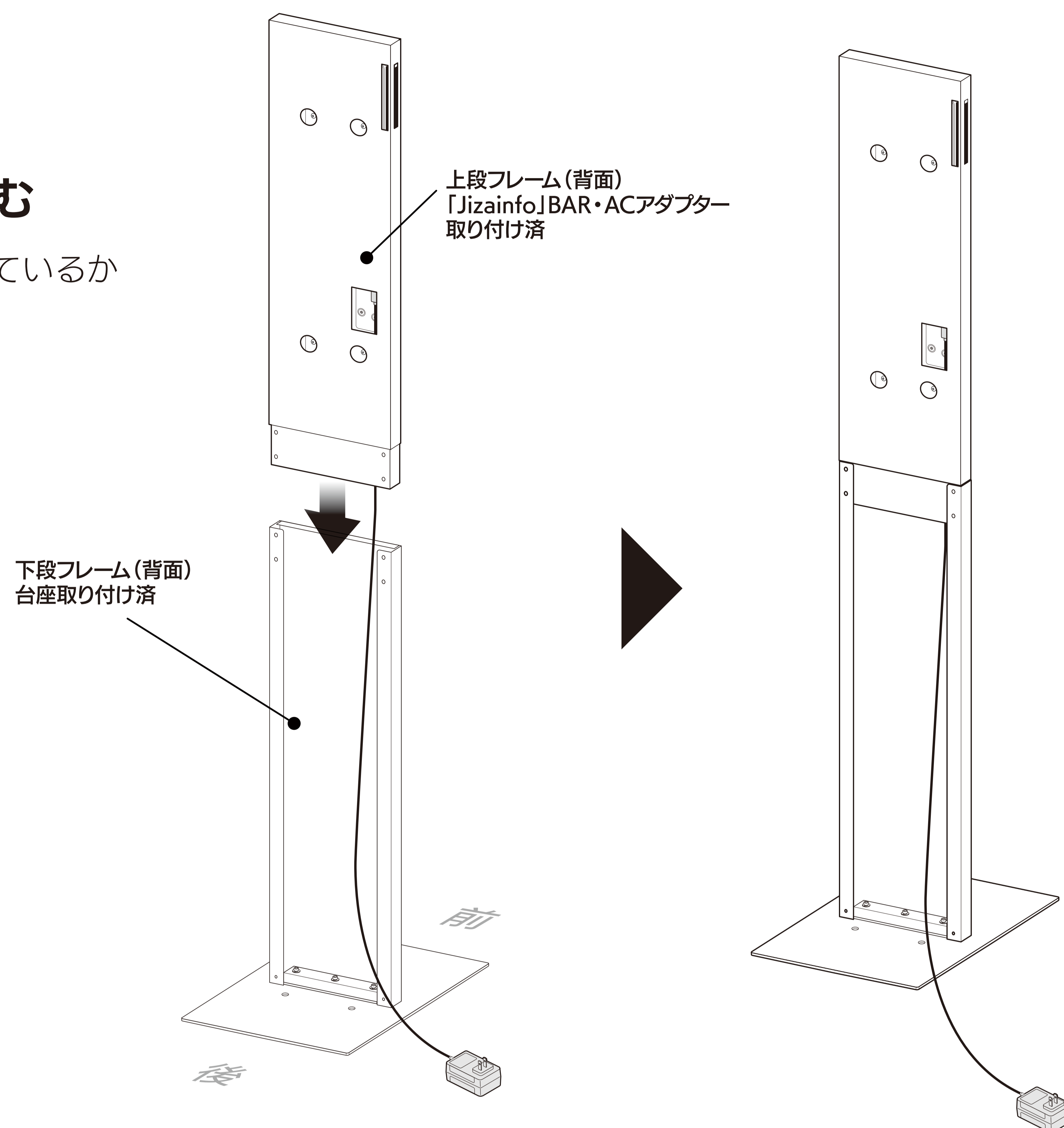
本体を傷つけないように柔らかい布の上に液晶面を下に置き、上部フレームを被せて固定します。※被せる向きにご注意ください。
ACアダプターのUSB-Cプラグを「Jizainfo」BAR本体の電源入力部にしっかりと差し込みます。※差し込む箇所にご注意ください。



組み立て方法(2)

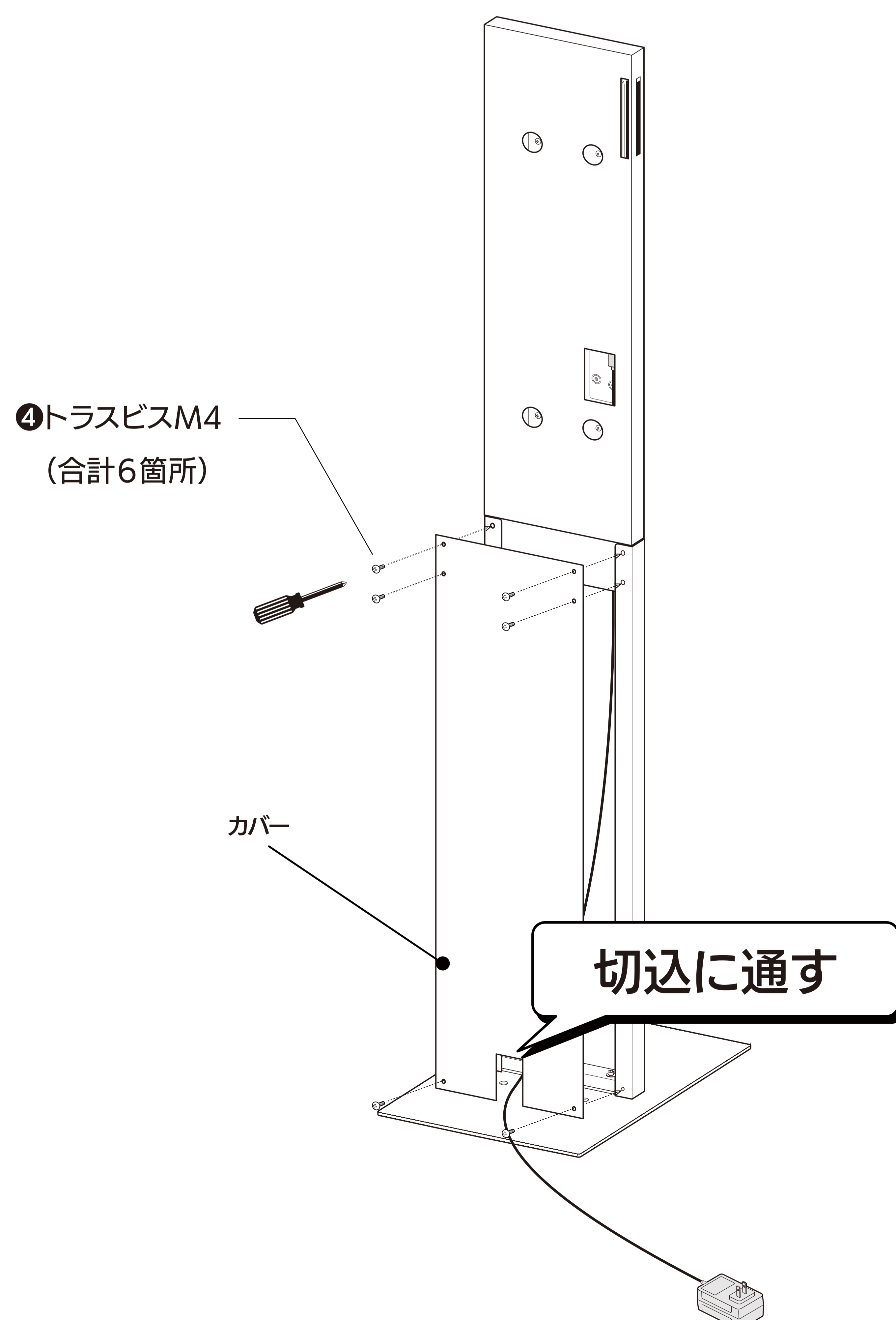
④上段フレームを下段フレームに差込む

アダプターのケーブルが右図のような状態になっているか確認して作業をしてください。



⑤カバーを取り付けて固定する

下図のようにカバーの切込からACアダプターのケーブル通して固定します。
(配線を隠すための作業)



⑥電源を入れて動作を確認する

ACアダプターはUSB-Cプラグが正しく「Jizainfo」BARの本体電源入力部に差し込まれているか確認してからコンセントに差ししてください。

