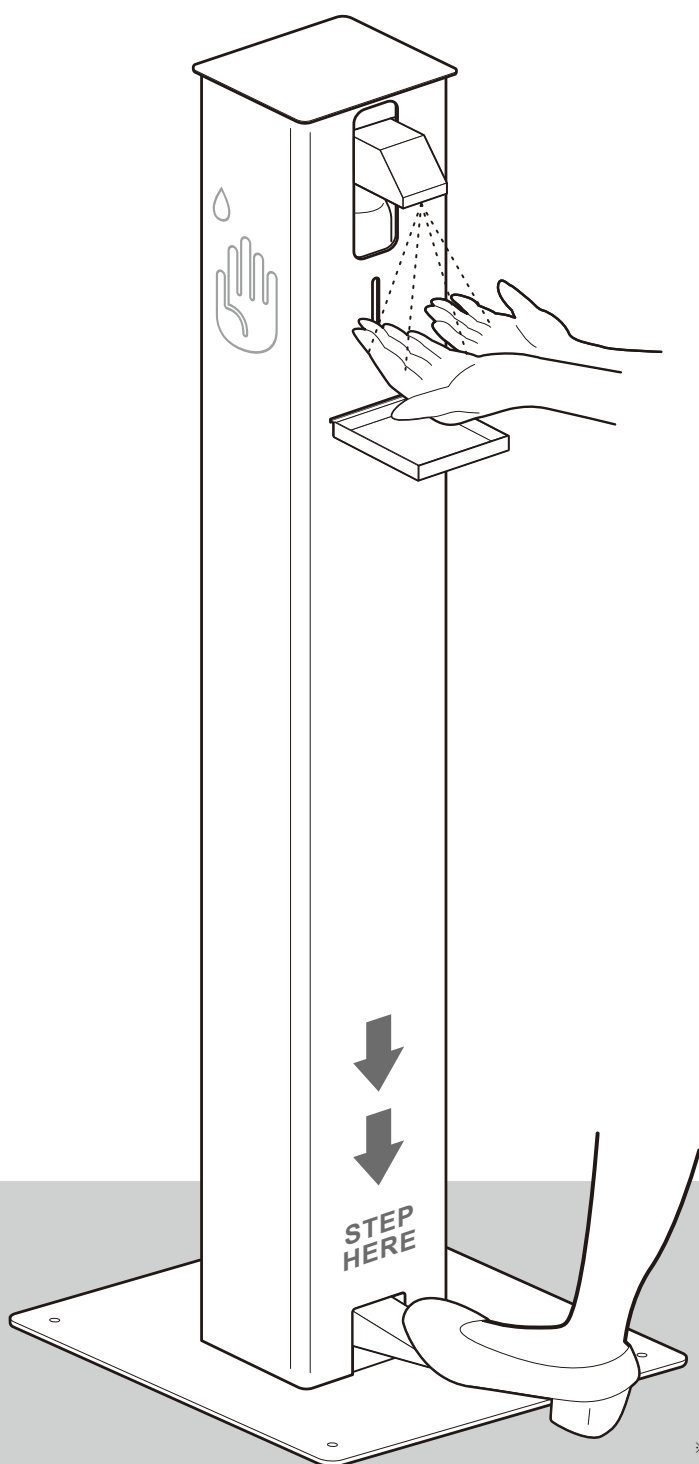


SANITIZER STAND

フットペダル式消毒液スタンド

[取り扱い説明書]



目次

- ご使用上の注意 1
- 内容物について 2
- 部位の名称・仕様 3
- 組立て方法 4-6
- ボトルのセットについて 7-9
- 故障・パーツ紛失の場合 10
- 保証書／問合せ先 11

本書は「保証書」を含みます。
必ず保管してください。

ご使用上の注意



安全のために必ずお読みください。

お使いになる方への損害を未然に防ぎ、安全に正しくお使いいただくための注意事項を記載しています。ご使用の際には、必ず、記載事項をお守りください。記載された内容以外で発生した、破損・故障・事故・損害については責任を負いかねます。

⊘ 本品を屋外で使用しないでください。(屋内専用)

必ず雨や風を防げる場所に設置してください。サビの発生による故障の原因となります。

⊘ 禁止事項

⚠ 注意事項

⊘ 不安定な場所での設置作業はおやめください

転倒によるけがや破損の原因になります。周りに障害物や人の出入りがなく、十分なスペースが確保できる場所で作業をしてください。

⊘ 不安定な場所に設置しないでください。

転倒によるけがや破損の原因になります。必ず硬くて平らな床に設置してください。固定には台座のアンカー用の穴をご使用ください。(ボルトなどは付属しておりません)施工は専門家のもと行ってください。

⊘ 極端に高温の場所で使用しないでください。

ボトルが変形し噴射できなくなるおそれがあります。

⚠ 「カギ」を無くさない様に保管してください。

無くされますと消毒液の補充ができなくなります。紛失された場合はお問い合わせください。有償にてお送りさせていただきます。詳しくはP.10を確認ください。

⚠ 付属のボトルはアルコール消毒液専用です。(ポリエチレン製)

アルコール濃度は80%未満をご使用ください。アルコール以外の消毒液をご使用になり発生した事故や破損については当社では一切責任を負いかねます。予めご了承ください。

⚠ その他(付属品以外)のボトルもご使用いただけません。

サイズや仕様により制限があります。詳しくはP.7をご確認ください。ご使用になる消毒液についてはお客様にて安全性をご確認ください。なお、付属品以外のボトル(消毒液含む)をご使用された場合に発生した故障や事故については当社では一切責任を負いかねます。予めご了承ください。

⚠ 頻繁な移動はお控えください。

破損の原因になります。移動中の破損については保証対象外となります。ご注意ください。

⚠ 製品の保証期間はご購入の翌月から6ヶ月間です。

「取扱説明書」に従った正しい使用状況で商品の不具合が発生した場合には、無償で修理・交換をさせていただきます。※お客様の誤使用もしくは過失による損傷、移動等による破損、その他不適切な取り扱いと判断される場合を除く

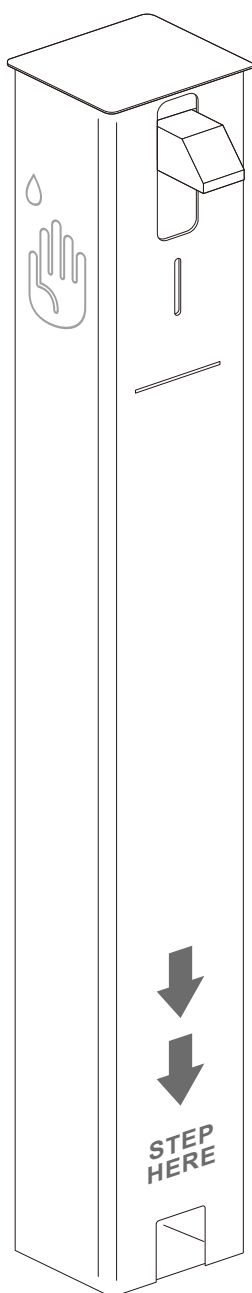
内容物について

組立てる前に全てのパーツや部品が揃っているかをご確認ください。

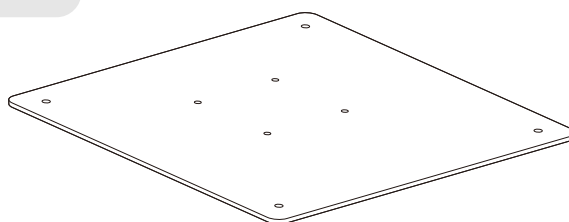
※パーツや部品の不足や破損があった場合はP.11までご連絡ください。

【パーツ】

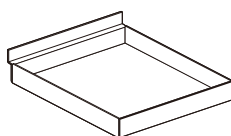
本体



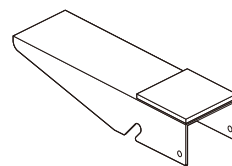
台座



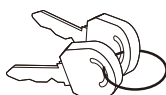
液だれ防止トレイ



ペダル



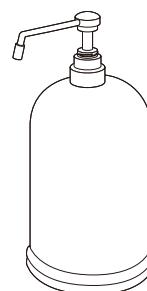
カギ(2個)



注意

ご使用後は大切に保管してください。紛失されますと消毒液の補充ができなくなります。

詰め替え用ボトル(1L)



アルコール
消毒液専用

その他のボトルもご使用可能です。ボトルのサイズや仕様についてはP.7を確認ください。

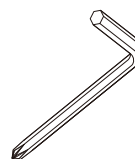
※形状や材質は予告なく変更される場合があります。予めご了承ください。

【組立用部品】

ネジ(4本)

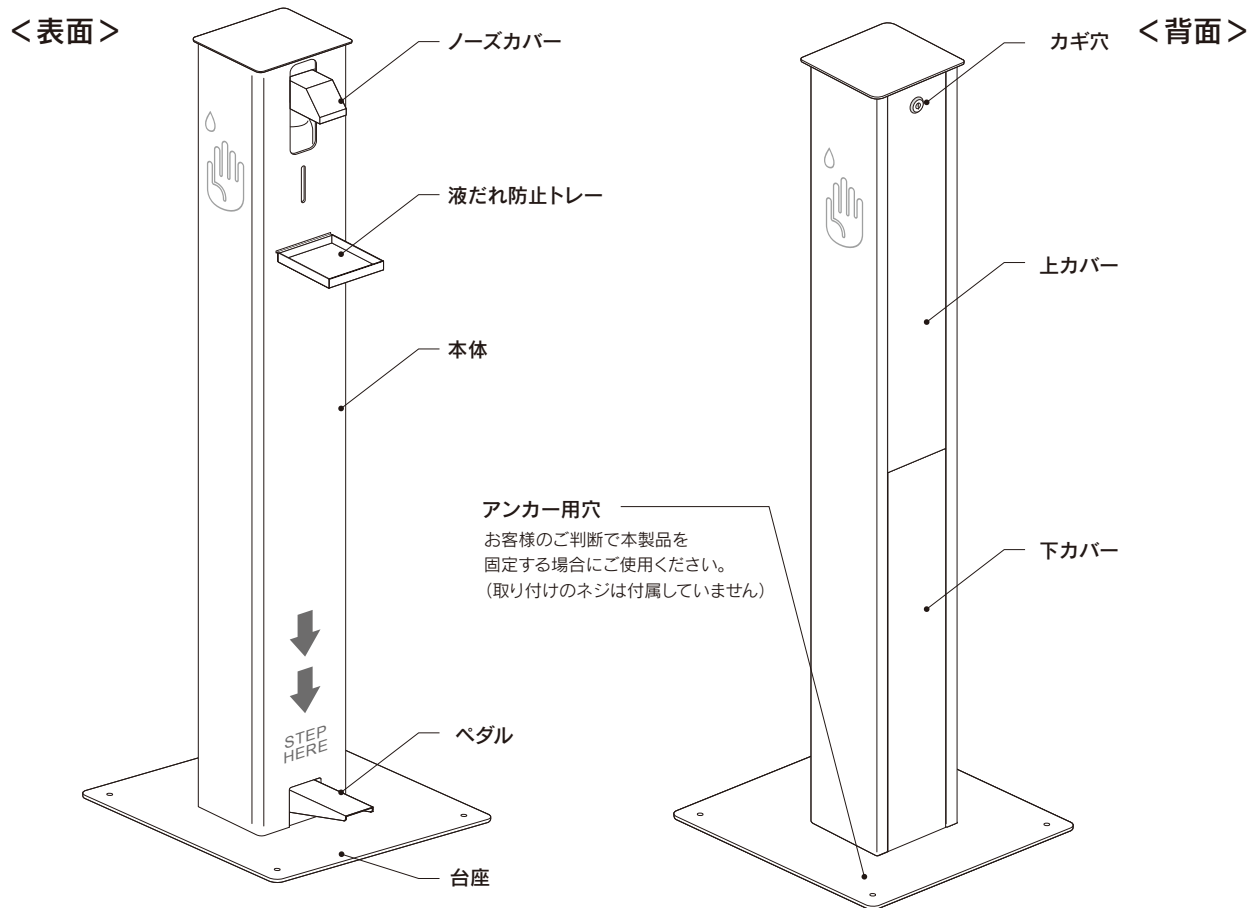


簡易ドライバー(1個)



部位の名称・仕様

部位の名称



製品仕様

<仕様>

製品本体

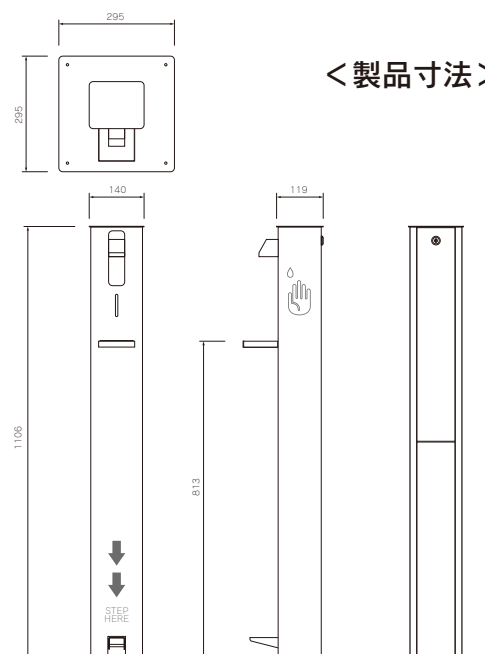
材質: 本体/スチール ペダル/鋼鉄
カラー: 白
サイズ: 横幅29.5cm×奥行29.5cm×高さ110.6cm
重量: 計8Kg(本体:4.6Kg 台座:3.4Kg)
原産国: 中国

アルコール専用シャワーボトル1L(付属品)

材質: PE(ポリエチレン)
カラー: 本体半透明/ポンプ白
サイズ: 高さ約24.5cm×胴径約10cm
容量: 1L
備考: ディスペンサーポンプ式ロングノズルタイプ
原産国: 日本

※形状や材質は予告なく変更される場合があります。予めご了承ください。

<製品寸法>

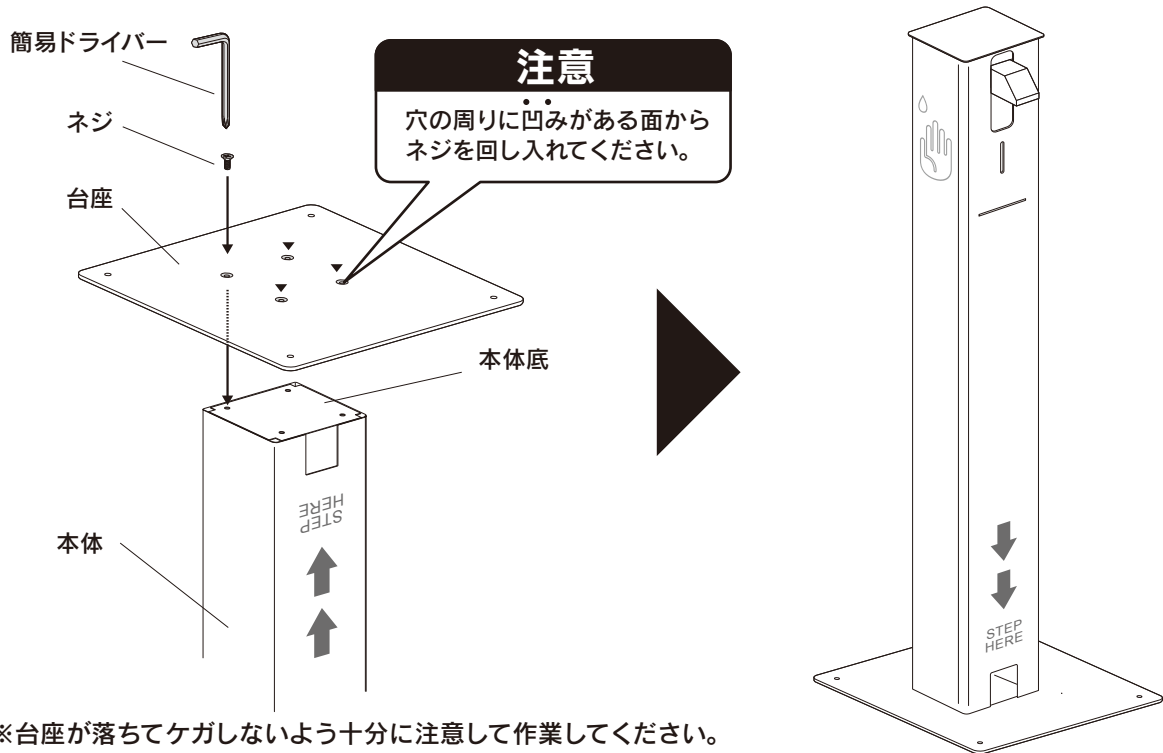


組立て方法

(ボトルをセットする前の準備)

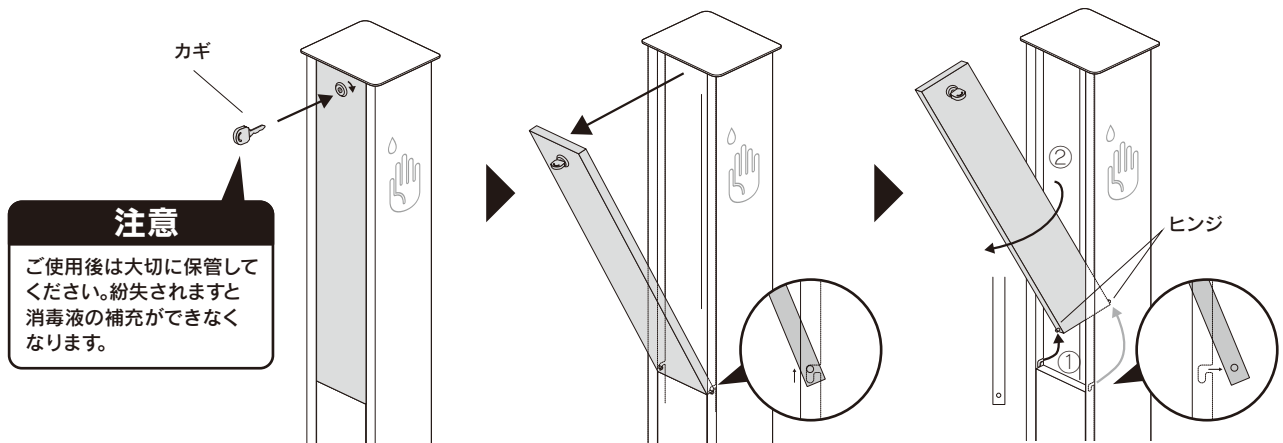
[作業上のご注意] 組立て作業は周りの人や障害物などに十分配慮して行ってください。

1 台座と本体をネジ(▼の4箇所)でしっかりと固定してください。



2 ペダルを取り付けるために背面のカバー(上→下の順)を外します。

●「上カバー」の外し方



付属のカギを差込み時計回りに回してロックを解除します。

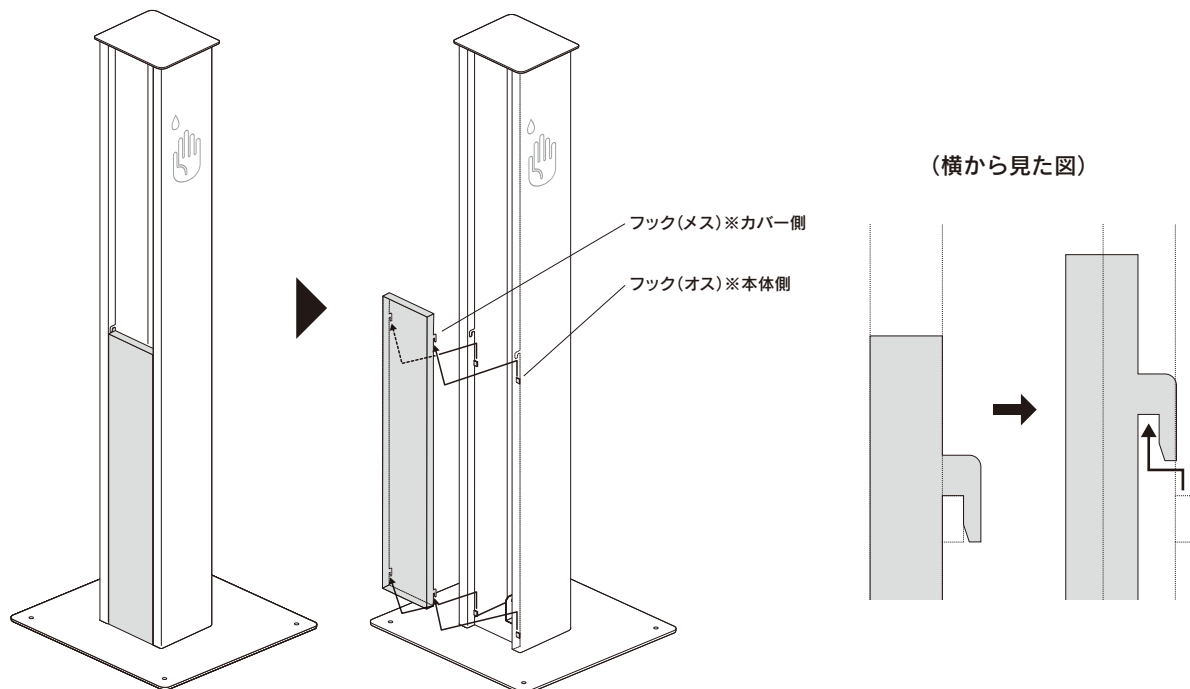
カバーを矢印の方向に開けます。

「上カバー」下部にあるヒンジを側板から外して斜めに傾けながら上カバー抜き取ります。

組立て方法

[作業上のご注意]組立て作業は周りの人や障害物などに十分配慮して行ってください。

●「下カバー」の外し方

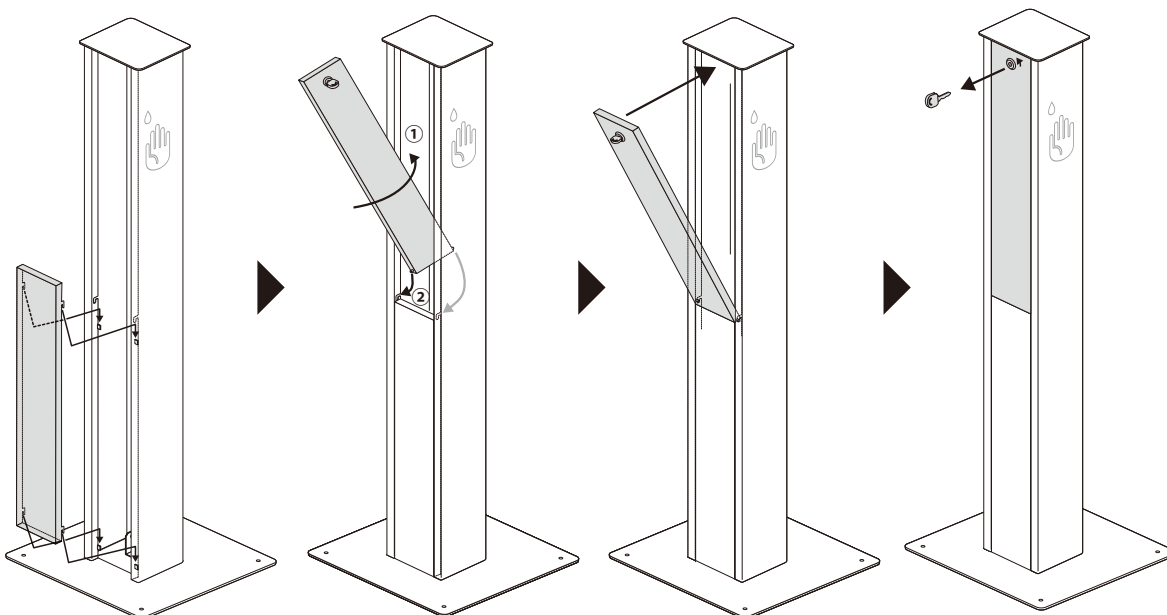


「下カバー」を上にはき上げフックを外して抜き取ります。

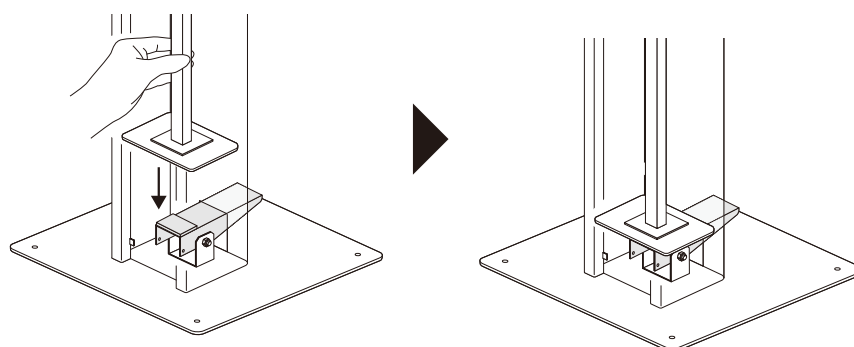
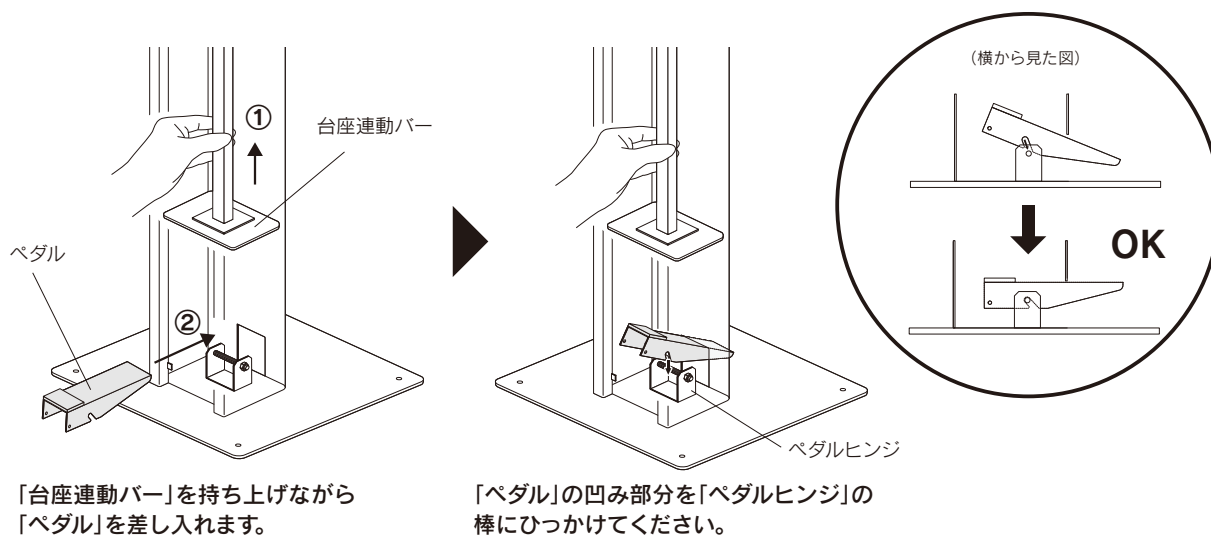
カバーを装着する場合は・・・

必ず、外す場合とは反対に「下カバー」から先に行ってください。

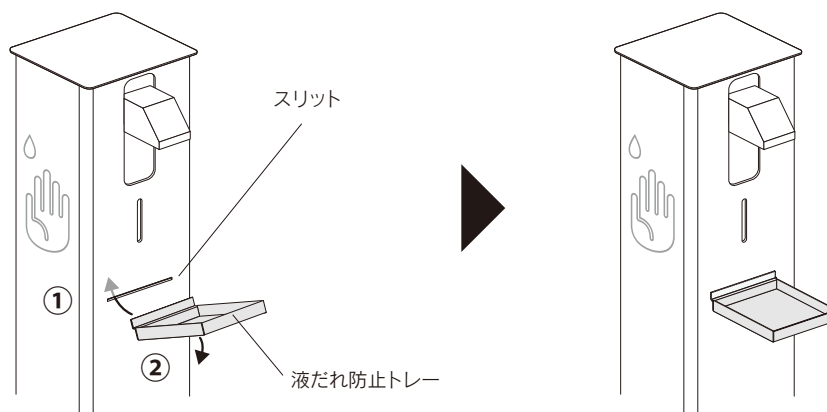
「上カバー」を先に装着すると「下カバー」を装着できなくなります。



3 カバーを取り外した本体背面から「ペダル」を取り付けます。



4 「液だれ防止トレイ」を取り付けます。



図のように「液だれ防止トレイ」を本体のスリットに差し込んで取り付けてください。

ボトルのセットについて

[作業上のご注意]手を挟まないよう十分に注意して作業を行ってください。

1 ご使用になるボトルの仕様を確認してください。(付属品使用の場合は **2** へ)

[ご使用可能なボトルサイズ]



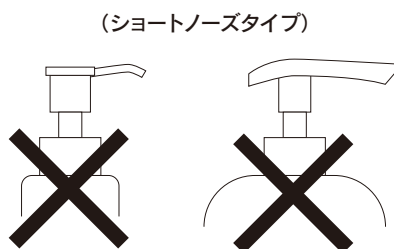
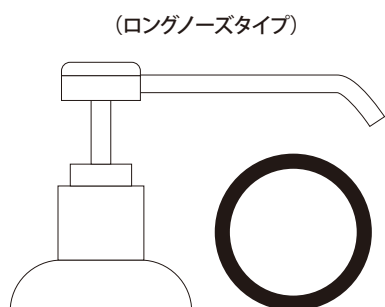
※イラストの表記サイズは目安です。
既にお使いのボトルをお持ちの場合は
セットできるか確認されることを
おすすめ致します。

注意

「付属ボトル」はアルコール
消毒液専用です。その他の
ボトルや消毒液をご使用に
なる場合はお客様にて安全
性をご確認ください。

[ご使用可能な吹き出し部(ノーズ)仕様]

ロングノーズタイプのみ
ご使用いただけます。



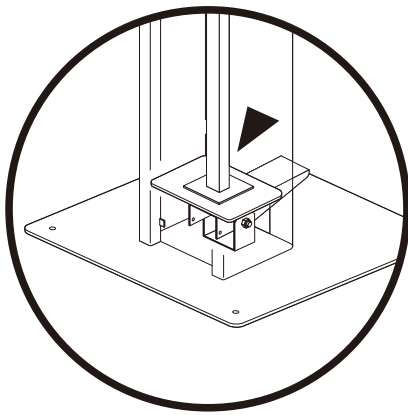
ボトルのセットについて

2

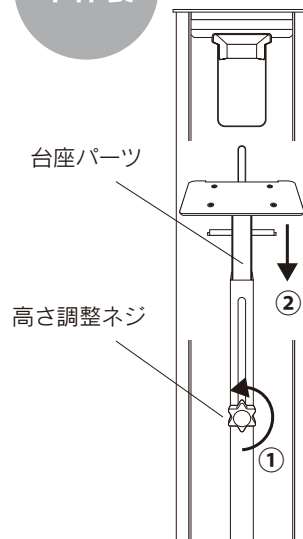
ボトルのセット方法(背面のカバーが開いた状態で作業してください)

※消毒液補充の際は「下カバー」が閉じた状態でも作業可能です。

噴射に影響するので
必ず「ペダル」と「台座連動
バー」の底が接触している状態を
キープして作業してください。



本体裏

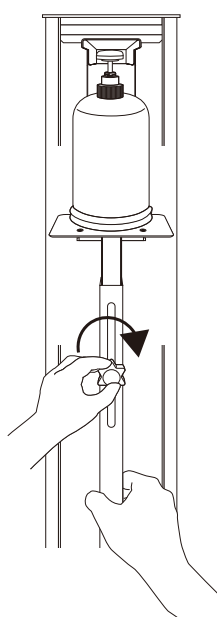
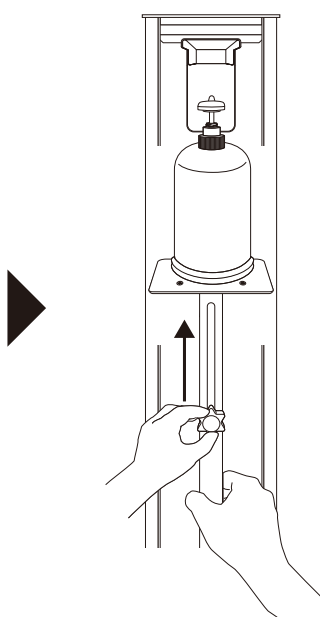


注意

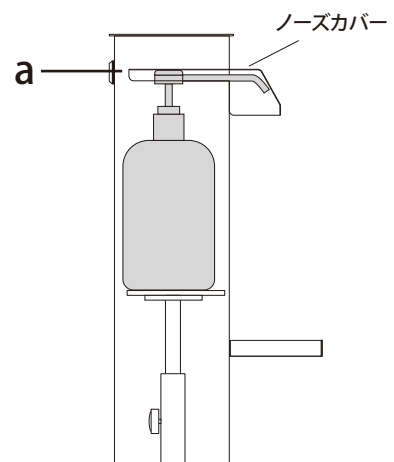
「付属ボトル」は下部の出っ張りが入り口に当たりますがグイッと押し込んで入れてください。



「高さ調整ネジ」を緩めて「台座連動バー」の「台座パーツ」を一番下まで降ろしてから台座(点線部)にボトルをセットしてください。



(横から見た図)



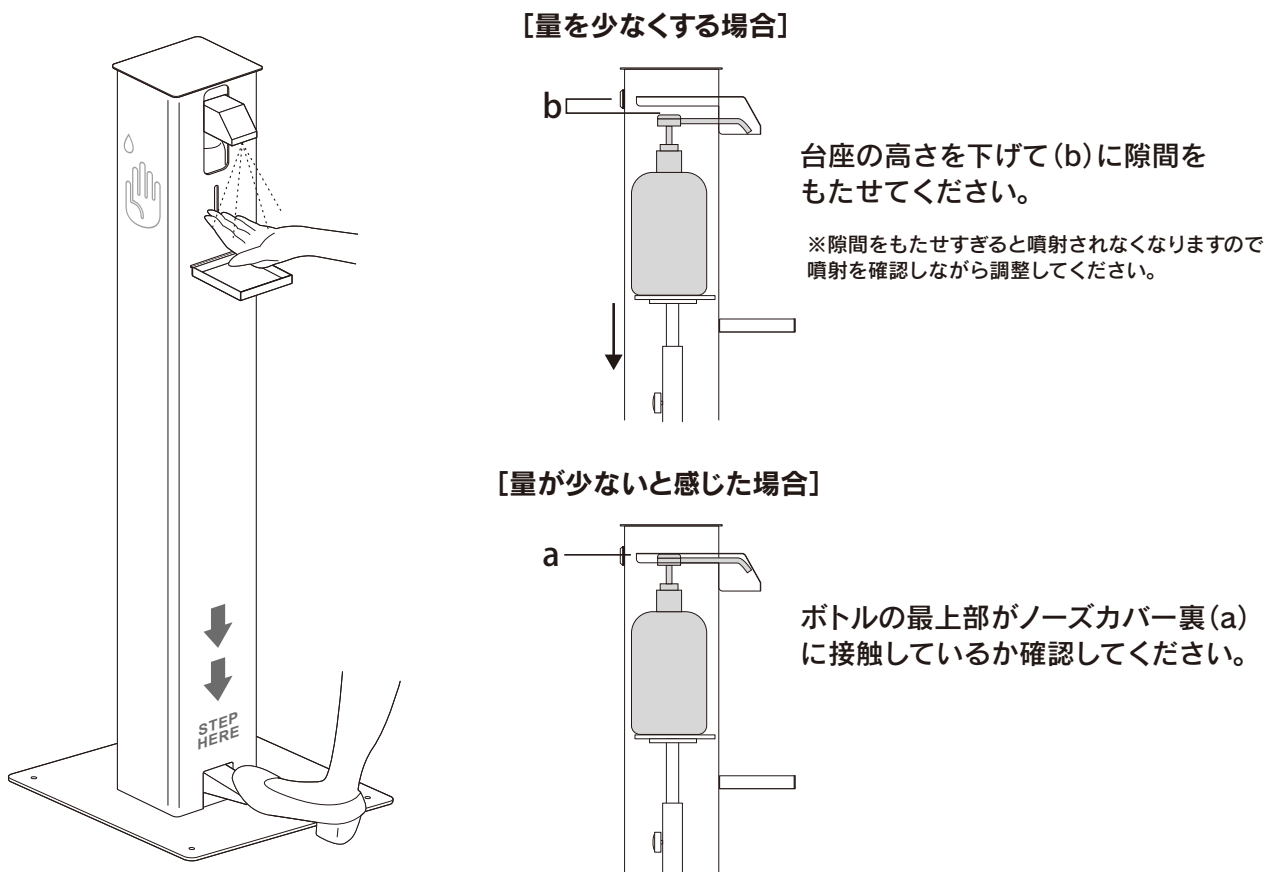
緩めた「高さ調整ネジ」を掴んだまま「台座パーツ」を上へスライドさせてボトルの最上部が「ノーズカバー」裏に接触する位置(a)まで伸ばして固定します。

ボトルのセットについて

[作業上のご注意]手を挟まないよう十分に注意して作業を行ってください。

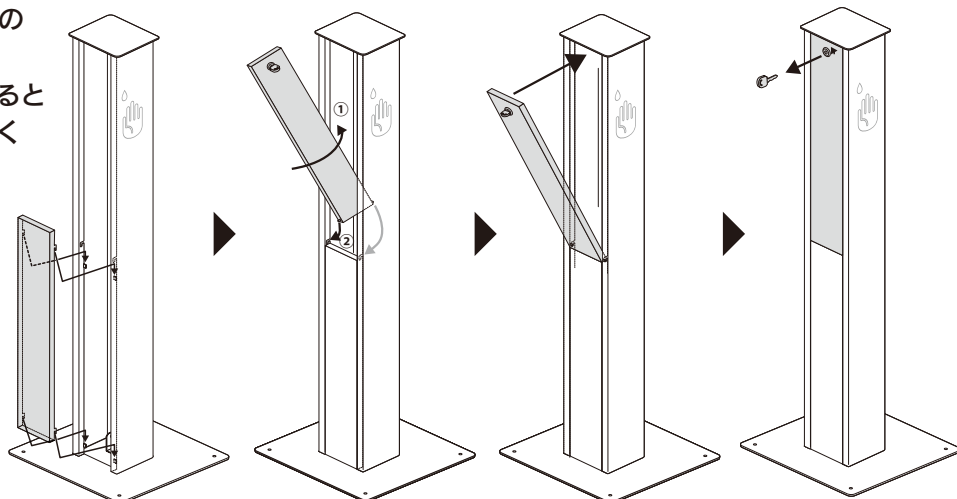
3 消毒液量の調整について

ボトルをセットしたら背面カバーを取り付ける前に噴射テストを行ってください。



4 背面カバーを装着してご使用ください。

「下カバー」→「上カバー」の順で装着してください。「上カバー」を先に装着すると「下カバー」を装着できなくなります。



故障・パーツ紛失の場合

◆ 故障？と思ったら

お問い合わせの前に症状に合わせて下記をお試しください。

「消毒液が噴射されない」

- 消毒液がなくなっていないか確認してください。
ペダルを踏むとボトルが上へ動きます。間違いなく上に動いている場合は消毒液がなくなっている可能性があります。
- ボトルの噴射口が詰まっていないか確認してください。
詰まっている場合はお湯などで洗浄してみてください。
- 高さ調節ネジが緩んでいないか確認してください。(⇒P8参照)
踏んだ際にボトルがノーズカバー裏に接触しないと噴射できません。

「ペダルが戻らない」

- 消毒液が空になっていないか確認してください。消毒液が空になるとペダルが下がります。
- 高さ調節ネジが緩んでいないか確認してください。(⇒P8参照)
- 硬いゴミなどが挟まっていないか確認してください。

「カバーが開まらない」

- ヒンジやフックにしっかりと噛み合っているか確認してください。(⇒P4・P5参照)
- ゴミなどが挟まっていないか確認してください。

上記で症状が改善されない場合や破損の場合は裏面(P11)の問い合わせ先にご連絡ください。

◆ パーツ(カギなど)を紛失した

在庫があれば有償でお送りすることが可能です。裏面(P11)お問合せ先にご連絡ください。※在庫状況によっては取り寄せに時間を要す場合があります。予めご了承ください。

保証書

本製品は、厳正なる検査及び品質管理のもと製造・販売されたことをここに証明致します。万が一、お客様の正常使用中に故障した場合には、この保証書記載内容に基づき対応をさせていただきます。下記のお問い合わせ窓口までご連絡いただけますようお願い致します。その際は必ずこの保証書をご提示ください。なお、この保証書は再発行できませんので大切に保管をしてください。

製品名	サニタイザースタンド KMA-SS-OW	ご購入日	(ご購入日) 年 月 日
販売会社		保証期間	購入月翌月から 6ヶ月間

フリガナ		フリガナ	
お名前		会社名	
ご住所	〒()	都道府県	市区町村
電話番号	()	—	
FAX番号	()	—	

<保証規程>

- 「取扱説明書」の注意に従った正常な使用状態で保証期間内に故障した場合は無償にて交換・修理させていただきます。
- 次の場合は保証期間内であっても保証できません。
 - ①誤った使用、改造等による故障や損傷
 - ②納品後の移動・落下・輸送による故障や損傷
 - ③火災や地震などの自然災害による故障や損傷
 - ④保証書の未記入やご提示がない場合
- 保証は日本国内の使用時のみ有効となります。

お問い合わせ窓口

株式会社 ケイ・エム・エー 〒810-0012 福岡市中央区白金1-5-21RITA白金3F

TEL 092(534)8800 FAX 092(534)8822

[受付時間] 平日 10:00~18:00(※土・日・祝祭日、弊社休日を除く)