

ダイニングテーブル DL-TAD-01 組立・取扱説明書

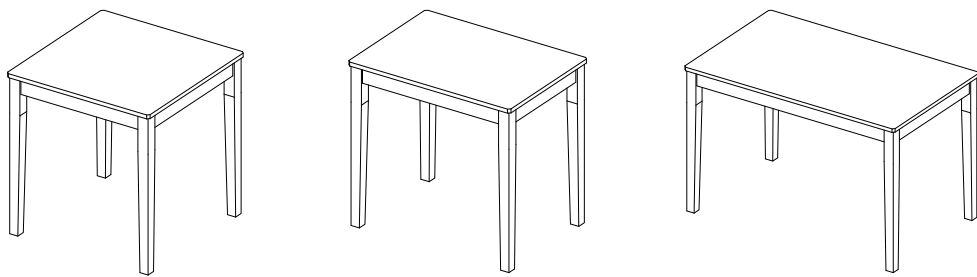
このたびはお買い上げ頂き、誠にありがとうございます。
正しく安全にご使用いただくため、
本書の組立・取扱説明書を必ずお読みください。
またいつでもご覧いただけるように大切に保管してください。

まだ組み立てないで！

☑ 組立を始める前に確認できたらチェック！

☑	確認事項	☑	確認事項
<input type="checkbox"/>	梱包箱・梱包材は、梱包内容を確認し、部材がすべて揃っているか、傷や破損がないかを ご確認のうえ、処分してください。	<input type="checkbox"/>	組立後の移動は破損の原因となりますので、 できるだけ設置予定の場所付近での組立をお すすめします。
<input type="checkbox"/>	組立の際の注意事項をよくお読みいただいた 上で組立を開始してください。	<input type="checkbox"/>	手や指を保護するため、手袋や軍手を着用し て作業してください。
<input type="checkbox"/>	製品や床などを傷つけないよう、敷物などの 上での作業をおすすめします。	<input type="checkbox"/>	ネジやボルトは一度に強く締め付けず、すべ て仮止めしてから、隙間や歪みが無いか確認 の上、増し締めをしてください。

【商品仕様】



型番	耐荷重 (等分布、静荷重)	原産国	主な材質
DL-TAD-01-70/78/115	約 20kg	中国	天然木

【お問い合わせ先】

お買い求めの販売店様
※販売店の窓口がご不明な場合は、株式会社もしも (pb-support@moshimo.com) へお問い合わせ願います。

【購入された方以外の第三者に貸与や譲渡をする場合】

必ず本組立・取扱説明書も一緒にお渡し、よくお読みになってからお使いいただけるようご指導ください。

●部材に破損や不具合がございましたら、ただちに組立を中止して、お問い合わせ先にご連絡ください。一層の破損や周囲へのダメージ、怪我などの原因となりますので、以降の組立や製品の移動は、おやめください。移動する場合は、すべて部材を解体し、十分にご注意のうえ行ってください。

使用上の注意



警告

記載されている内容を無視して誤った取扱いをすると、
人が死亡または重症を負う可能性があります。



注意

記載されている内容を無視して誤った取扱いをすると、
人が傷害を負う、物的損害が発生する可能性があります。



警告

▼設置上のご注意

●本品を移動する際は、必ず上に載せている物を降ろしてから、2人以上で、かつ本品の下を持ち上げて引きずらないようにし、本体の歪みに注意して移動するようにしてください。
部品が外れたり、破損の恐れがあります。

▼取扱い上のご注意

●梱包用の袋材は、乳幼児や子供の手の届かないところに置いてください。頭にかぶつたりすると窒息の危険があります。
●小さなお子様や危険判断ができない方に使用させないでください。予測できない行動で怪我などをされる恐れがあります。
●踏み台代わりにしないでください。破損や、転倒による怪我の原因になります。
●本品の近くで暖房器具を使わないでください。変形や破損、火災になる恐れがあります。
●本来の使用目的以外に使用しないでください。



注意

▼商品を開梱する際には

●開封した際に、製造時に使用した塗料や接着剤の臭気が残っている場合があります。化学物質に敏感な方は、まれにアレルギー症状を起こす場合もございますので、開封直後は部屋の換気を十分に行ってください。

▼設置上のご注意

●水平で平らな場所に置いてご利用ください。破損などの原因になります。
●組み立てる時に、手、指、足を挟まないように注意してください。ネジ類は最初は緩めに取り付け(仮止め)を行い全体の形を整えた後もう一度強く締め付けて固定してください。
●直射日光や熱・冷暖房器の強風などが直接当たる場所は避けてください。変形、変色の原因になります。
●傷つきやすい床でご使用になる場合は、敷物などを敷いた上に設置をし床面の保護を行ってください。
●設置や移動の際は引きずらないでください。本品が破損したり、床を傷つける恐れがあります。
●本品を壁につけて設置すると、壁に傷をつけたり、色が移る可能性があります。必ず少しすきまを開けて設置してください。

▼取扱い上のご注意

●高温多湿の部屋では、空気が滞留すると、ダニやカビが発生しやすくなり、健康を害することがあります。部屋の換気を十分にしてください。
●極端に重いものを乗せたりしないでください。本品の破損の原因となります。
●ボルトやネジの締めすぎにご注意ください。必要以上の力で締めると、破損の原因となります。
●ボルトやネジはお使いいただくうちに緩むことがあります。3か月に一度程度、締め直しをお使いください。
●水分や液体が付着した場合はすぐに拭き取ってください。また、水分を多く含んだ布などは使用しないでください。表面のシートが剥がれたり、浮いてくる可能性があります。
●除光液、シンナー、ベンジン、化学ぞうきんなどの有機性溶剤をふくんだ布などは使用しないでください。
●セロハンテープやラベル等を貼らないでください。はがすときに、表面の化粧面がはがれる場合があります。
●害虫を発見した場合は、ただちに殺虫や防虫処理をしてください。放置すると虫が増殖する恐れがあります。
●汚れなどを落とすときは、乾いた布で軽く拭いてください。著しい汚れを落とすときは、薄めた中性洗剤を布などに付け、よく絞ってから拭いた後、十分に乾燥させてください。

組立を始める前に

- ・組立は2人以上でおこなうことをおすすめします。
- ・梱包内に部材、パーツがすべて揃っているかをご確認ください。
- ・組立の際の注意事項をお読みいただいた上で組立を開始してください。
- ・ネジやボルトは一度に強く締め付けず、すべて仮止めしてから、隙間やゆがみがないか確認の上、増し締めをしてください。
- ・手や指を保護するため、手袋や軍手を着用して作業してください。



ご用意いただく道具など



軍手などの手袋

本品を組み立てる際は、床などへの傷つきを防止するため、敷物などの上で作業をしてください。

※梱包内容をご確認後、次のページをご覧ください。

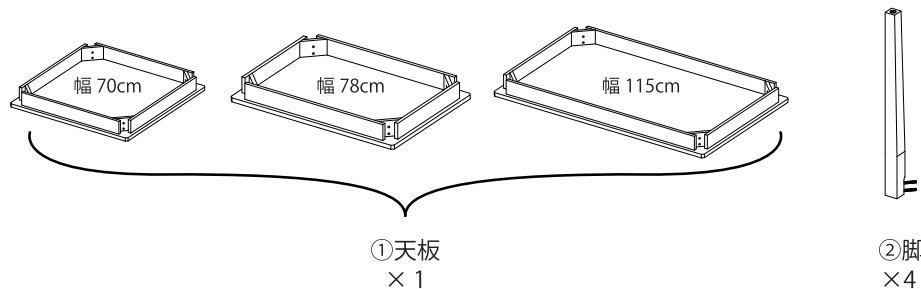
パーツ

※余ったパーツは予備としてお使い下さい。

No.	パーツイラスト	名称	数	No.	パーツイラスト	名称	数
A		ナット	8	C		ワッシャー	8
B		スプリングワッシャー	8	D		スパナ	1

部材

※ご購入された商品によって天板の形状が変わりますが、組み立て方はいずれも同じです。

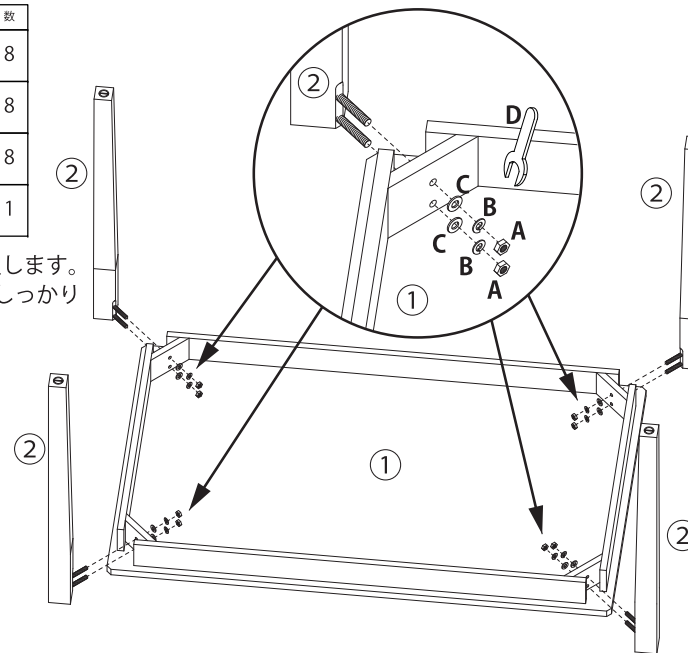


本体の組み立て

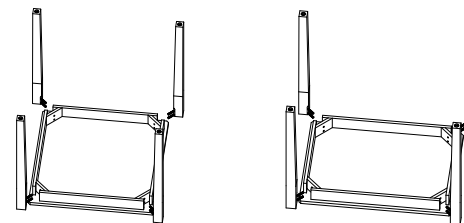
1

No.	使用パーツ	数
A		8
B		8
C		8
D		1

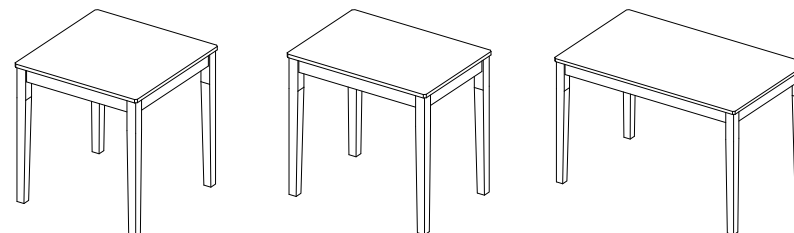
全ての脚をA,B,Cで固定します。最後はDでAを回してしっかり締めてください。



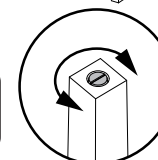
幅 70/78cm も同様の組立手順です。



完成



! 本品を起こすときは、周囲の人や物に十分注意しておこなってください。



足裏のアジャスターを回して高さを合わせてください。