

高さ調整ベッド RN-BO-06 SD サイズ 組立・取扱説明書

このたびはお買い上げ頂き、誠にありがとうございます。
正しく安全にご使用いただくため、
本書の組立・取扱説明書を必ずお読みください。
またいつでもご覧いただけるように大切に保管してください。

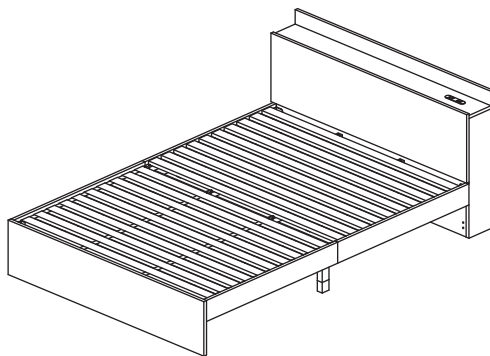
まだ組み立てないで!

組立を始める前に確認できたらチェック!

<input checked="" type="checkbox"/>	確認事項	<input checked="" type="checkbox"/>	確認事項
<input type="checkbox"/>	梱装箱・梱包材は、梱包内容を確認し、部材がすべて揃っているか、傷や破損がないかを ご確認のうえ、処分してください。	<input type="checkbox"/>	組立後の移動は破損の原因となりますので、 できるだけ設置予定の場所付近での組立をお すすめします。
<input type="checkbox"/>	組立の際の注意事項をよくお読みいただいた 上で組立を開始してください。	<input type="checkbox"/>	手や指を保護するため、手袋や軍手を着用し て作業してください。
<input type="checkbox"/>	製品や床などを傷つけないよう、敷物などの 上での作業をおすすめします。	<input type="checkbox"/>	ネジやボルトは一度に強く締め付けず、すべ て仮止めしてから、隙間や歪みが無いか確認 の上、増し締めをしてください。

【商品仕様】

型番	RN-BO-06-SD
耐荷重 (等分布、静荷重)	約 180kg
原産国	中国
主な材質	本体：合成樹脂化粧パーティクル ボード（メラミン）／ すのこ：単板積層材（LVL）
その他	コンセント（1500W）



【お問い合わせ先】

お買い求めの販売店様
※販売店の窓口がご不明な場合は、株式会社もしも（pb-support@moshimo.com）へお問い合わせ願います。

【購入された方以外の第三者に貸与や譲渡をする場合】

必ず本組立・取扱説明書も一緒にお渡し、よくお読みになってからお使いいただけるようご指導ください。

●部材に破損や不具合がございましたら、ただちに組立を中止して、お問い合わせ先にご連絡ください。
一層の破損や周囲へのダメージ、怪我などの原因となりますので、以降の組立や製品の移動は、おや
めください。移動する場合は、すべて部材を解体し、十分にご注意のうえ行ってください。

使用上の注意



警告

記載されている内容を無視して誤った取扱いをすると、
人が死亡または重症を負う可能性があります。



注意

記載されている内容を無視して誤った取扱いをすると、
人が傷害を負う、物的損害が発生する可能性があります。



警告

▼設置上のご注意

●本品を移動される場合には、必ずコンセントを抜き、マットレスなど上に載せている物を降ろし
てから、二人以上で、引きずらないように、フレームの歪みなどに十分注意して移動してください。
怪我をしたり、破損や断線、機器の落下、周囲への傷つけの原因になることがあります。
破損防止のため、一旦、ヘッドボードを取り外してから移動することをおすすめします。

▼取扱い上のご注意

- 梱包用の袋材は、乳幼児や子供の手の届かないところに置いてください。頭にかぶつたりすると
窒息の危険があります。
- 小さなお子様や危険判断ができない方に使用させないでください。予測できない行動で怪我など
をする恐れがあります。
- ベッドの上で飛び跳ねないでください。怪我をしたり破損の原因になることがあります。
- 踏み台代わりにしないでください。破損や、転倒による怪我の原因になります。
- 本品が破損・劣化・変形した場合は使用を中止してください。
- 本品の近くで暖房器具を使わないでください。変形や破損、火災になる恐れがあります。
- 本来の使用目的以外に使用しないでください。

▼コンセント・電源コードについて

- 指定されたワット数以下で使用してください。容量を超えると焼損の恐れがあり、火災の原因と
なります。
- 以下を見つけたらすぐにご使用をおやめください。
 - ・コンセントに焦げた跡がある。
 - ・コンセントの一部が熱くなる。
 - ・コンセントが変形している。
- タコ足配線しないでください。発熱による火災の原因になります。
- 水のかかる場所では使用しないでください。感電や火災の原因となります。
- 樹脂のカバーなど割れた状態では使用しないでください。感電や火災の原因となります。
- 刃の曲がったプラグや抜き差しが極端に弱くなったものは、使用しないでください。発熱による
火災の原因となります。
- プラグは中途半端に差し込んだ状態では使用しないでください。発熱による火災の原因となりま
す。
- コードを家具に挟んだり、敷物の下にして使用しないでください。断線や発熱による火災の原因
となります。
- コードを強く引っ張らないでください。断線による火災の原因になります。
- ほこりや湿気の多いところでは、プラグを長時間差したままにしないでください。定期的にプラ
グを掃除して下さい。
- 温度や湿度の高いところでは使用しないでください。破損や加熱の原因となる場合があります。

⚠ 警告

- 乳幼児が触れたり、手の届くところで使用しないでください。
- 電子レンジ、ホットプレート、トースター、アイロン、ドライヤー、エアコン、電気ストーブ、こたつ等消費電力が大きい家電製品のご使用はしないでください。異常発熱し発火や感電する場合がございます。

⚠ 注意

▼商品を開梱する際には

- 開封した際に、製造時に使用した塗料や接着剤の臭気が残っている場合があります。化学物質に敏感な方は、まれにアレルギー症状を起こす場合がございますので、開封直後は部屋の換気を十分に行ってください。

▼設置上のご注意

- 水平で平らな場所に置いてご利用ください。破損などの原因になります。
- 組立てる時に、手、指、足を挟まないように注意してください。ネジ類は最初は緩めに取り付け（仮止め）を行い全体の形を整えた後もう一度強く締め付けて固定してください。
- 直射日光や熱・冷暖房器の強風などが直接当たる場所は避けてください。変形、変色の原因になります。
- 傷つきやすい床でご使用になる場合は、敷物などを敷いた上に設置をし床面の保護を行ってください。
- 設置や移動の際は引きずらないでください。本品が破損したり、床を傷つける恐れがあります。
- 本品を壁につけて設置すると、壁に傷をつけたり、色が移る可能性があります。必ず少しすきまを開けて設置してください。

▼取扱い上のご注意

- 高温多湿の部屋では、空気が滞留すると、ダニやカビが発生しやすくなり、健康を害することがあります。部屋の換気を十分にしてください。
- 極端に重いものを乗せたり、収納をしないでください（該当商品のみ）。本品の破損の原因となります。
- ボルトやネジの締めすぎにご注意ください。必要以上の力で締めると、破損の原因となります。
- ボルトやネジはお使いいただくうちに緩むことがあります。3か月に一度程度、締め直してお使いください。
- 水分や液体が付着した場合はすぐに拭き取ってください。また、水分を多く含んだ布などは使用しないでください。表面のシートが剥がれたり、浮いてくる可能性があります。
- 床板やすのこの上に直接乗ったり、極薄の布団で使用したりすると、破損の恐れがありますのでご注意ください。
- 除光液、シンナー、ベンジン、化学ぞうきんなどの有機性溶剤をふくんだ布などは使用しないでください。
- セロハンテープやラベル等を貼らないでください。はがすときに、表面の化粧面がはがれる場合があります。
- 腰痛やアレルギー体質等でベッドが身体に合わない場合は、ただちに使用を中止し医師にご相談ください。
- 害虫を発見した場合は、ただちに殺虫や防虫処理をしてください。放置すると虫が増殖する恐れがあります。
- 汚れなどを落とすときは、乾いた布で軽く拭いてください。著しい汚れを落とすときは、薄めた中性洗剤を布などに付け、よく絞ってから拭いた後、十分に乾燥させてください。

⚠ 注意

▼電動ドライバーの使用について

- カムロックを使用する製品を組み立てる際は、カムロックに電動ドライバーを使用しないでください。カムロックが破損する恐れがあります。
- 電動ドライバーを使用する場合は、最も弱い締め付けトルク（締め力）から試し、適切な締め付けトルクで使用するようにしてください。ネジやネジ部分の破損の恐れがあります。

組立を始める前に

- ・組立は必ず2人以上で行ってください。
- ・梱包内に部材、パーツがすべて揃っているかをご確認ください。
- ・組立の際の注意事項をお読みいただいた上で組立を開始してください。
- ・ネジやボルトは一度に強く締め付けず、すべて仮止めしてから、隙間やゆがみが無いか確認の上、増し締めをしてください。
- ・手や指を保護するため、手袋や軍手を着用して作業してください。



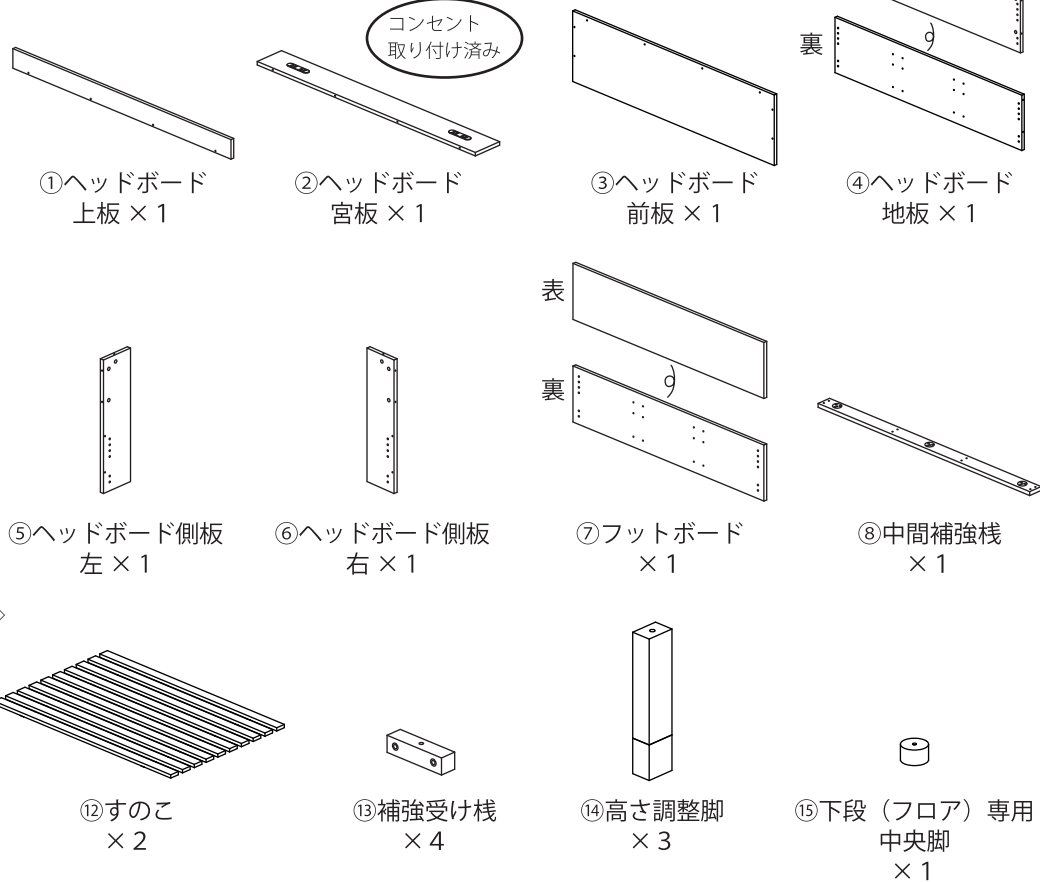
※梱包内容をご確認後、次のページをご覧ください。

パーツ

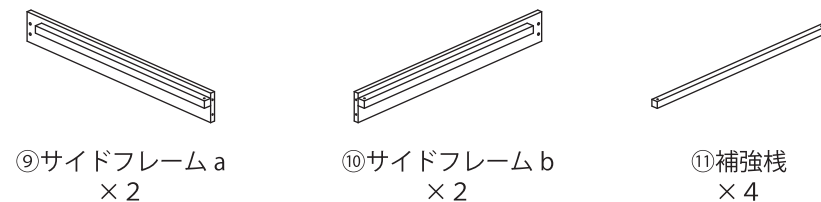
※余ったパーツは予備としてお使い下さい。

No.	パーツイラスト	名称	数	No.	パーツイラスト	名称	数
A		金具 (L)	6	H		ワッシャー	4
B		ジョイントピン	18	I		ナット	4
C		カムロック	18	J		スパナ	1
D		ボルト (小)	16	K		連結金具	2
E		ボルト (中)	4				
F		ボルト (大)	23				
G		木ダボ	4				

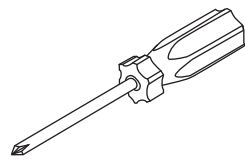
部材 (1/2 個口)



部材 (2/2 個口)



ご用意いただく道具など



プラスドライバー
(+)



軍手などの手袋

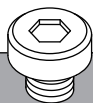
ネジやボルトの締め方

本品はネジやボルトを使用して組立を行います。下記手順をご確認の上、組立を開始してください。

※仮止めを行わずに組立を行うとネジ穴の位置が合わず、組立が出来ない原因となりますのでご注意ください。

1. 仮止め

全てのネジやボルトを約8割の深さまで締める。



2. 増し締め

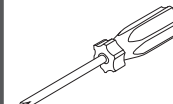
組立完了後に、全てのネジやボルトを緩みの無いようにしっかり締め付ける。



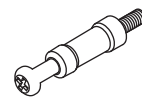
カムロックの締め方

- ・当製品は主にジョイントピンとカムロックを使用して組立を行います。
- ・下記の「カムロックの締め方」をよく読んでから組立を開始してください。

使用する工具



プラスドライバー
(+)

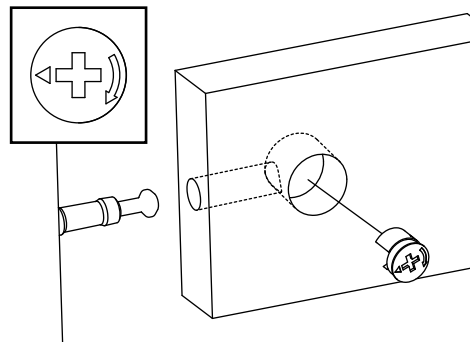


ジョイントピン

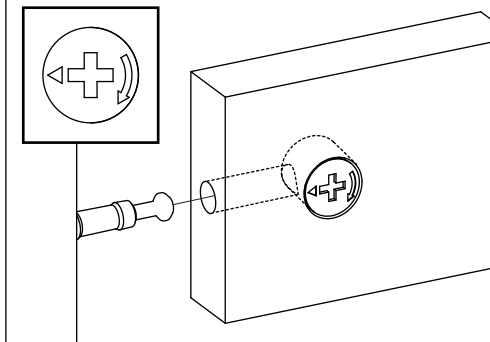


カムロック

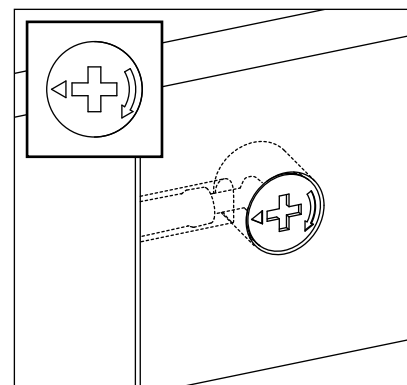
※電動ドライバーを使用しないでください。カムロックが破損する恐れがあります。



①ジョイントピンが出ている向きにカムロックの矢印を向けて部材の穴に入れます。





②カムロックを入れた部材の側面にある穴にジョイントピンを差し込みます。

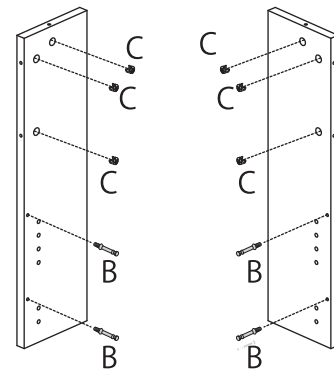
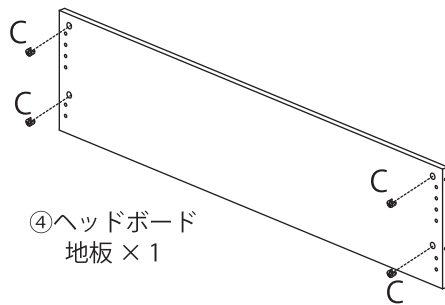
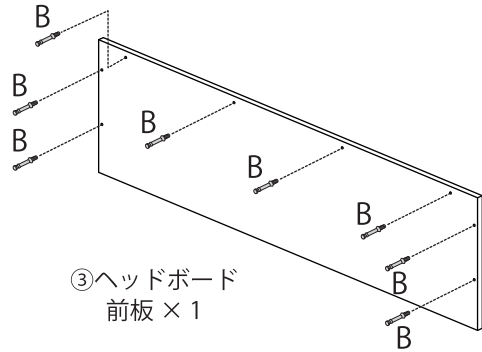
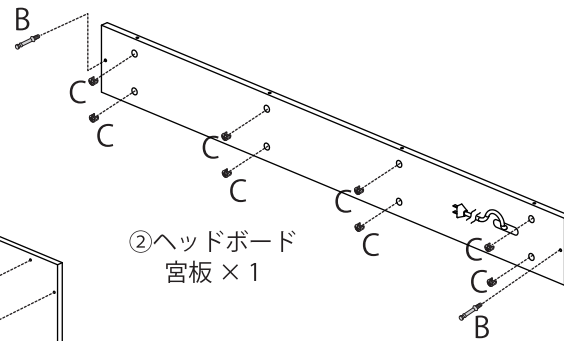
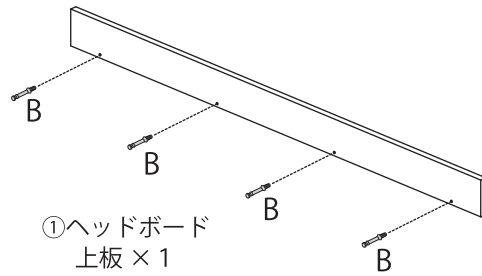


③ジョイントピンが奥までしっかり入りましたら、カムロックをドライバーで時計回りに締めてください。カムロックにより、板が密着し、固定されます。
※電動ドライバーを使用しないでください。カムロックが破損する恐れがあります。

ヘッドボードの組み立て

1

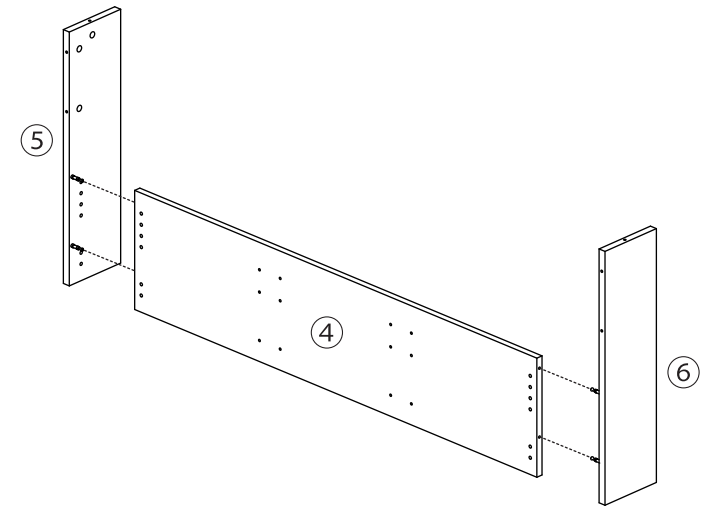
No.	使用パーツ	数
B		18
C		18



ヘッドボードの組み立て

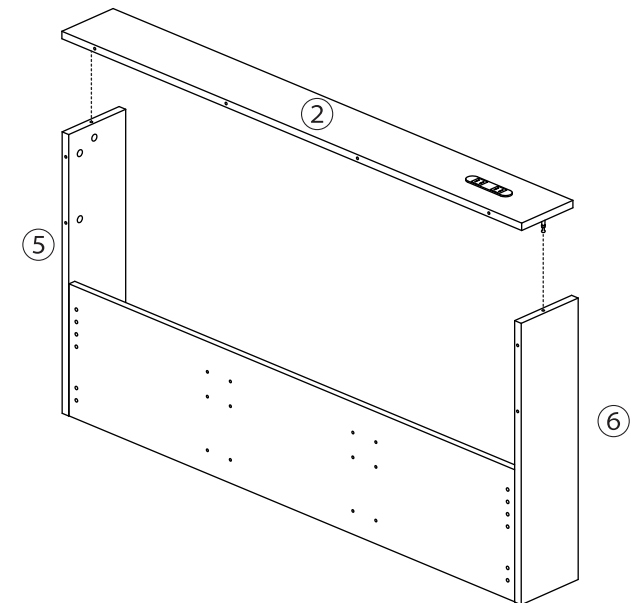
2

ジョイントピンを
カムロックに
入れて固定します。



3

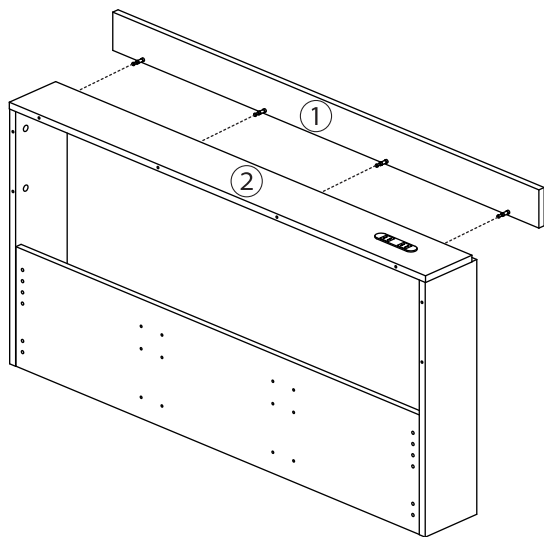
ジョイントピンを
カムロックに
入れて固定します。



ヘッドボードの組み立て

4

ジョイントピンをカムロックに入れて固定します。



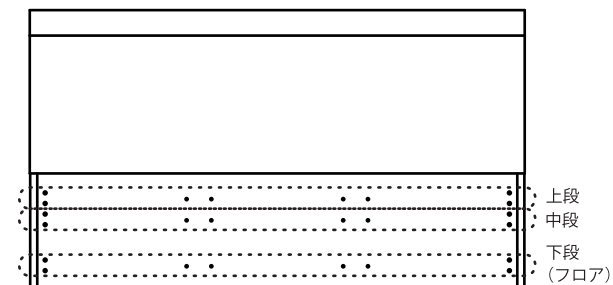
※③ヘッドボード前板は、まだ取り付けないでください。

ヘッドボードの組み立て

5

! 本商品は高さを上段・中段・下段（フロア）の3段階を選んでご使用いただけます。お好みに合わせて組み立ててください。
（※本組立説明書では、上段に設定して、組み立てをしています。）

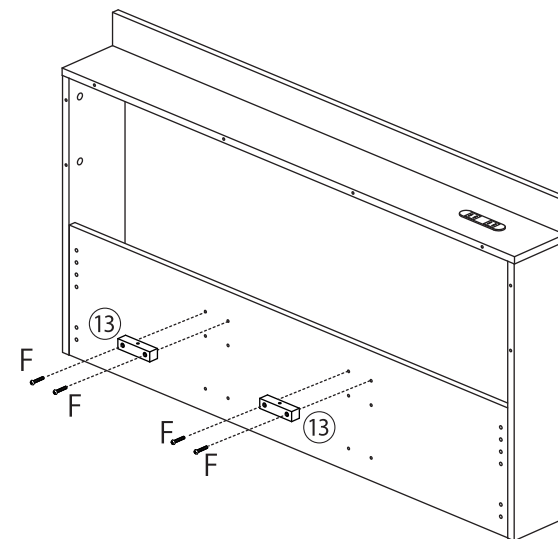
ヘッドボード補強受け枠 取付位置



※フットボード側も同様です。

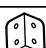

No.	使用パーツ	数
F		4

上記の図を参考にお好みの高さに合わせて、F: ボルト（大）で締めて固定してください。



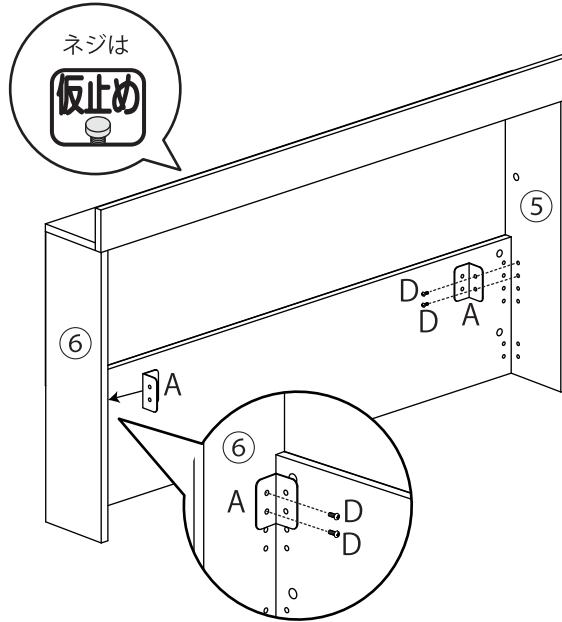
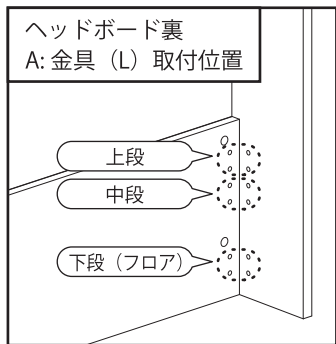
ヘッドボードの組み立て

6

No.	使用パーツ	数
A		2
D		4

図にならい、ヘッドボード裏に A: 金具 (L) を⑤側板側のみ D: ボルト (小) で仮止めします。

5 で取り付けした補強受け棧の高さに合わせて A: 金具 (L) を取り付けてください。



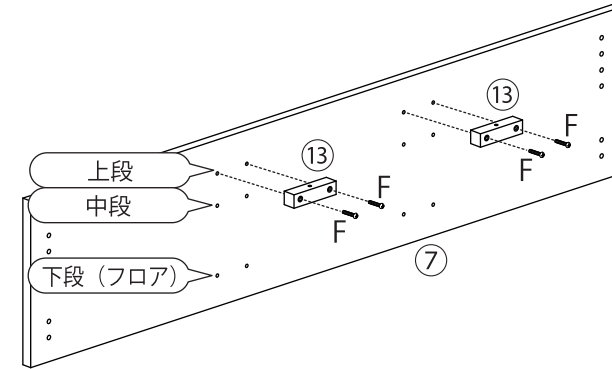
※③ヘッドボード前板は、まだ取り付けないでください。

本体の組み立て

1

No.	使用パーツ	数
F		4

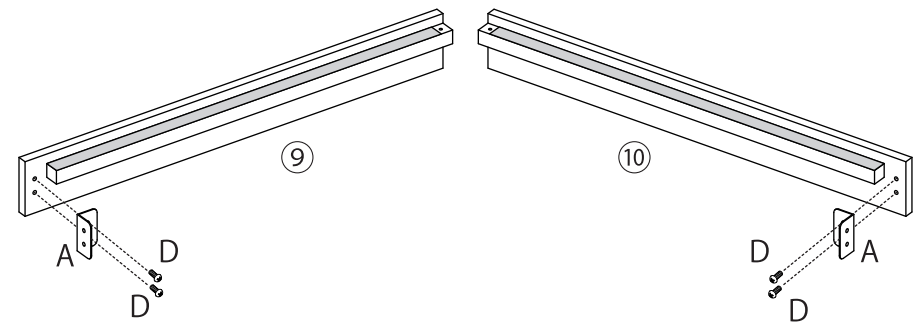
※ヘッドボードの補強受け棧の高さに合わせて、図にならい F: ボルト (大) で締めて固定してください。



2

No.	使用パーツ	数
A		4
D		8

各2セット作成します。



本体の組み立て

上段・中段にて使用する場合

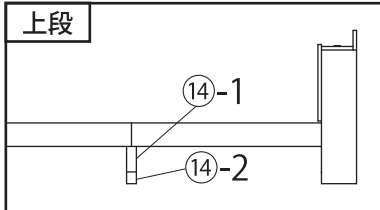
3

⑭高さ調整脚は下図のように分割することができます。

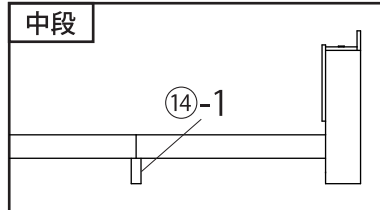
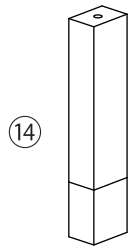
上段にて使用する場合は分割せずに使用してください。

中段にて使用する場合には分割して⑭-1のみ使用してください。

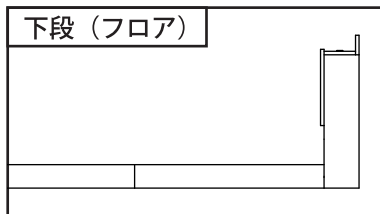
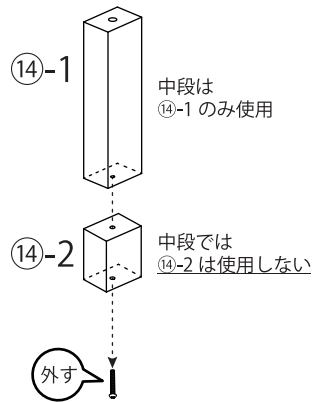
下段（フロア）にて使用する場合は、この手順をスキップしてください。



▼上段では分割しない



▼中段では分割して使用



◀下段（フロア）では⑭を使用しない

下段で組立をおこなう方は、「本体の組み立て」手順5から組立をおこなってください。

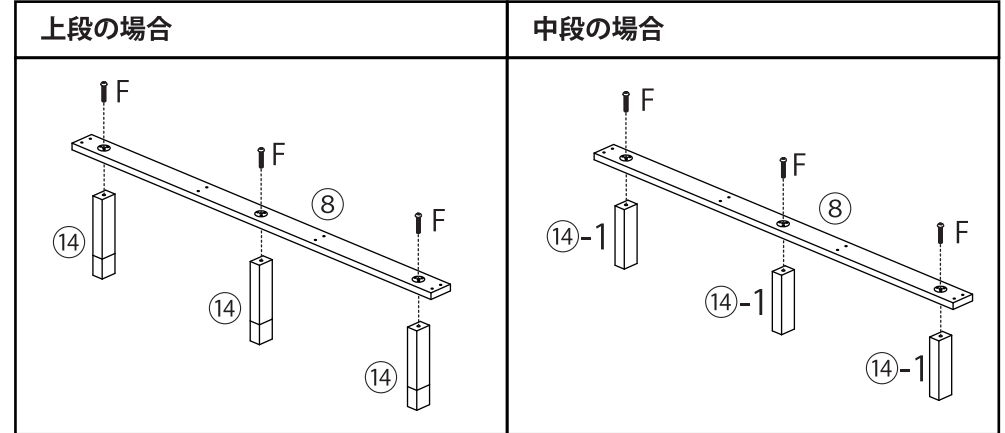
本体の組み立て

上段・中段にて使用する場合

4

No.	使用パーツ	数
F		3

下段（フロア）にて使用する場合は、この手順をスキップしてください。

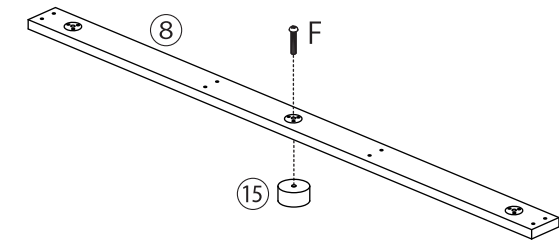


下段（フロア）にて使用する場合

5

No.	使用パーツ	数
F		1

上段・中段にて使用する場合は、この手順をスキップしてください。



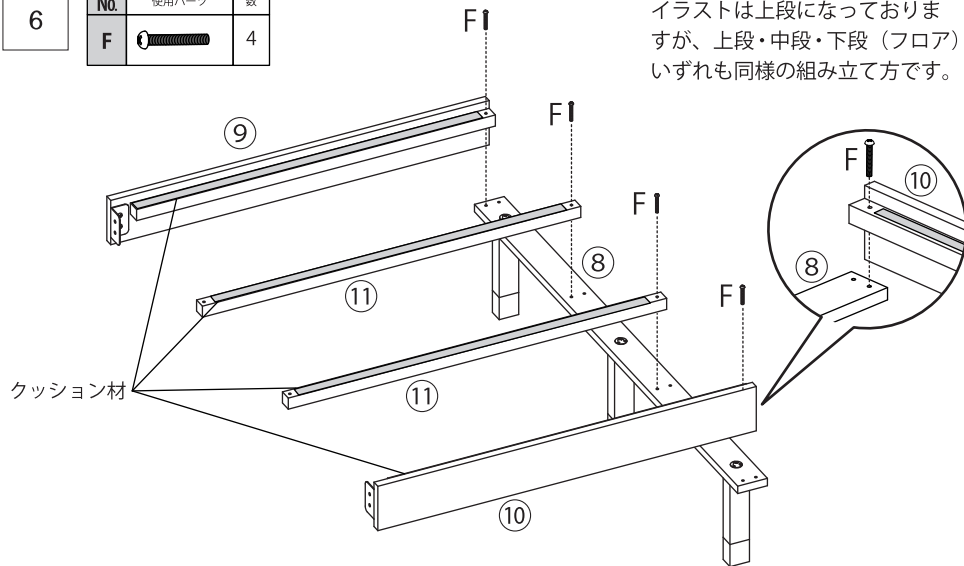
⑧金属金具にネジが切っていますが、使用しません。

本体の組み立て

6

No.	使用パーツ	数
F		4

イラストは上段になっておりますが、上段・中段・下段（フロア）いずれも同様の組み立て方です。

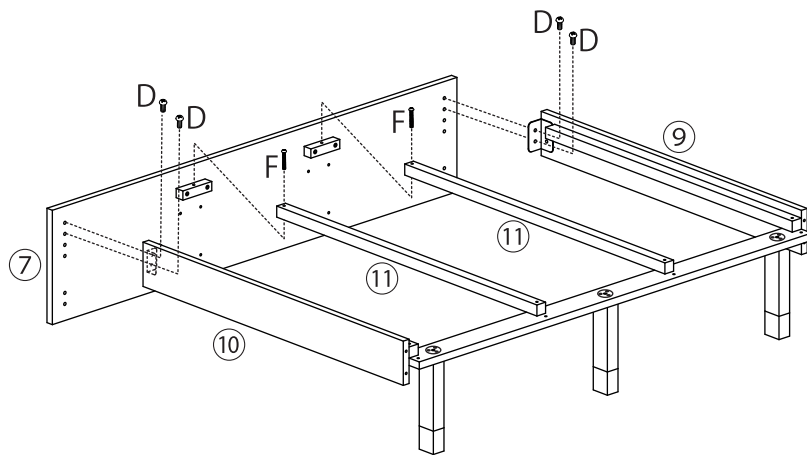


※クッション材がある方が上側になります。

7


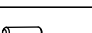
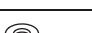

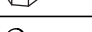
No.	使用パーツ	数
D		4
F		2

(※取付穴の高さは補強受け桟に合わせてください。)

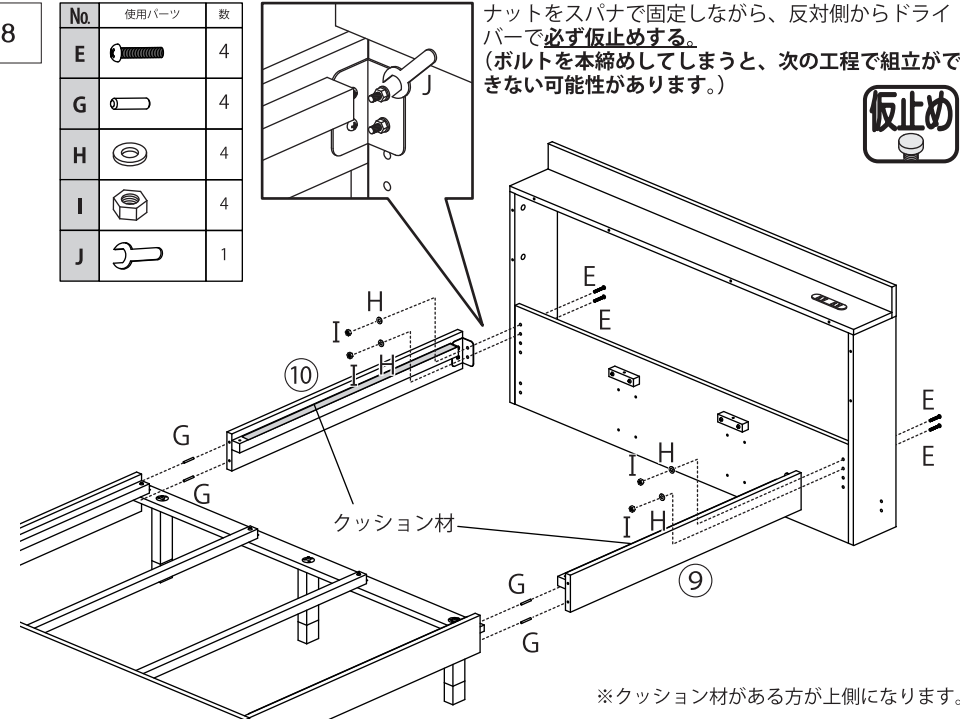


本体の組み立て

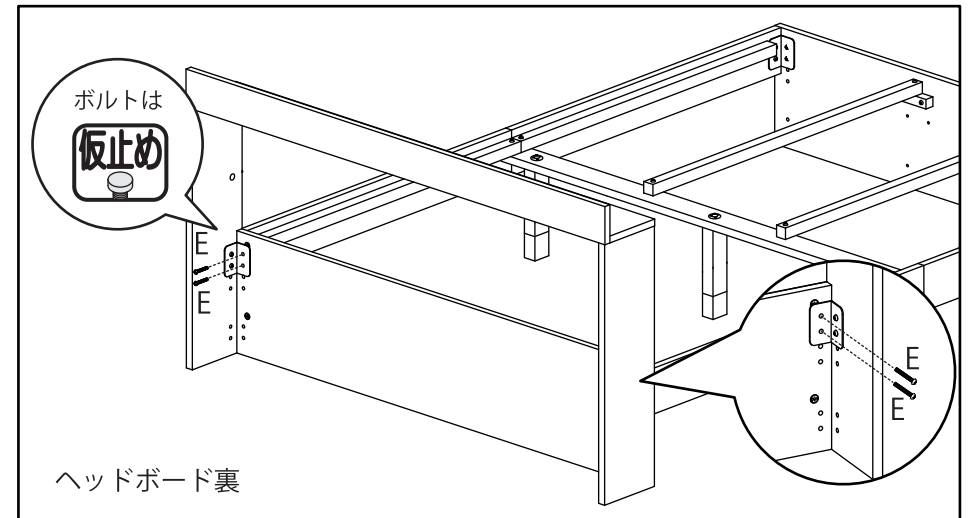
8

No.	使用パーツ	数
E		4
G		4
H		4
I		4
J		1

ナットをスパナで固定しながら、反対側からドライバーで必ず仮止めする。
(ボルトを本締めしてしまうと、次の工程で組立ができない可能性があります。)



※クッション材がある方が上側になります。



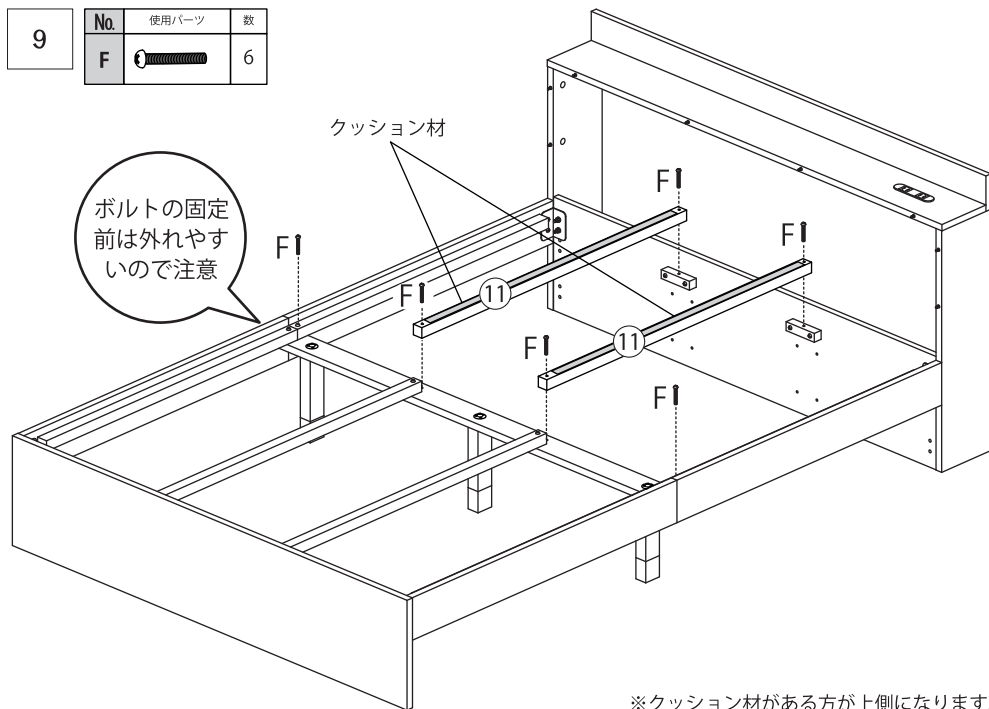
ボルトは
仮止め

ヘッドボード裏

本体の組み立て

9

No.	使用パーツ	数
F		6

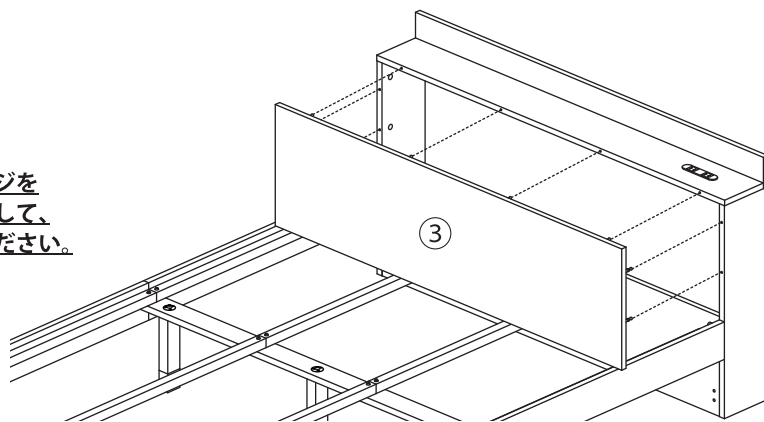


※クッション材がある方が上側になります。

10

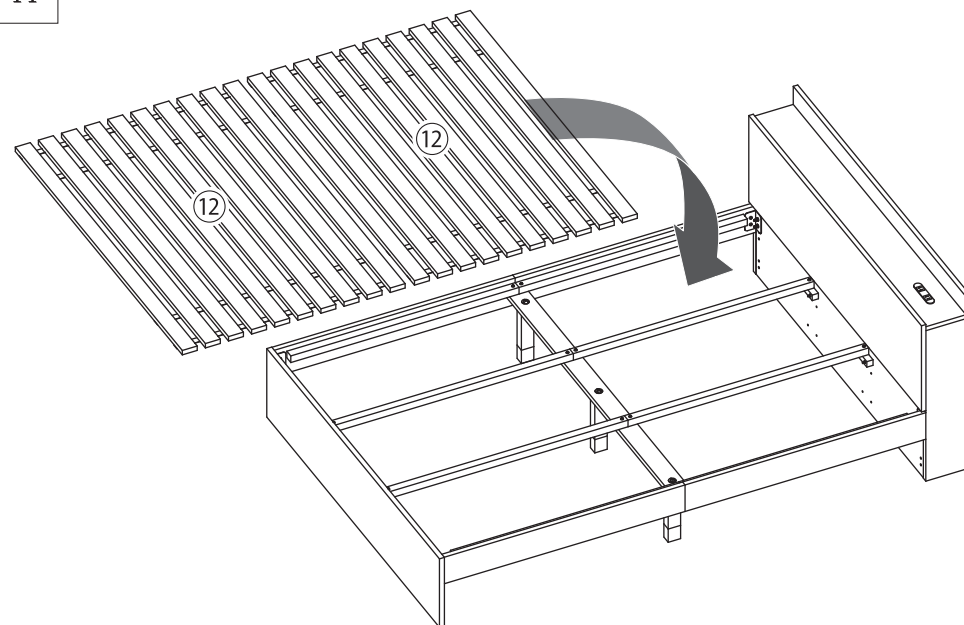
ジョイントピンをカムロックに入れて固定します。

ここで必ず全てのネジを本締め・増し締めをして、しっかり固定してください。

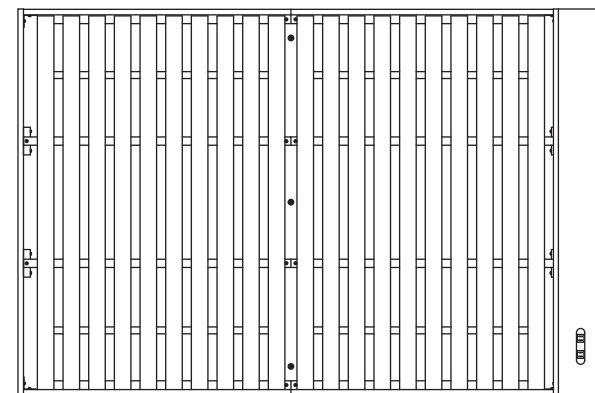


本体の組み立て

11



すのこは本体内に間隔が均等になるように設置してください。(右図参照)



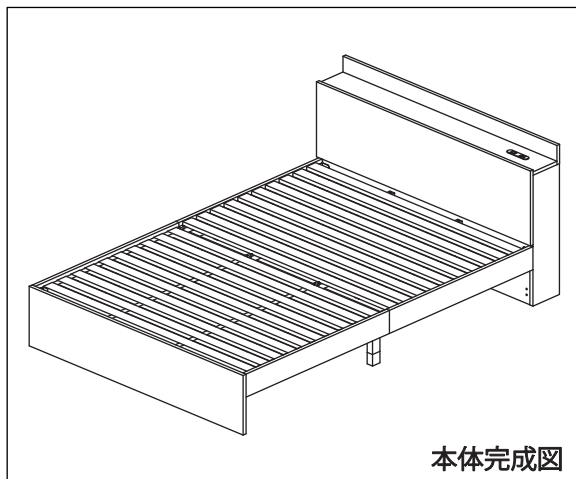
本体の組み立て

完成


※以上までの組み立てでゆがみなどがなくをご確認いただき、ゆるみがないようしっかりネジを締めてください。

！ 取扱い上のご注意

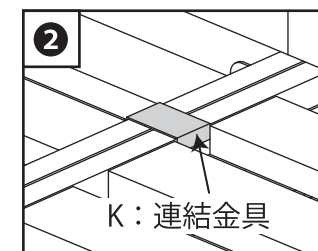
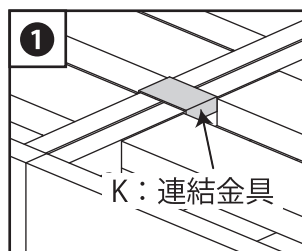
本品を移動される場合には、必ずコンセントを抜き、マットレスなど上に載せている物を降ろしてから、二人以上で、引きずらないように、フレームの歪みなどに十分注意して移動してください。怪我をしたり、破損や断線、機器の落下、周囲への傷つけの原因になることがあります。破損防止のため、一旦、ヘッドボードを取り外してから移動することをおすすめします。



2台並べて使用する

No.	使用パーツ	数
K		2

2台並べてご使用になる際は同梱のK:連結金具を使用し、2台の隣接するサイドフレームを挟むように設置してください。



実施例
シングルサイズを
2台連結した場合

