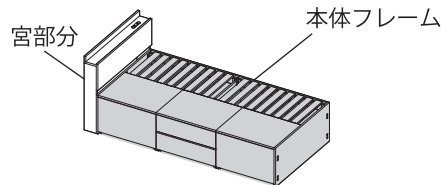


【宮付きチェストベッドをご購入された方】

本組立説明書では「本体フレーム」の連結について記載しております。宮付きチェストベッドをご購入された方は、宮部分の梱包に同梱されている組立説明書も合わせてご確認ください。



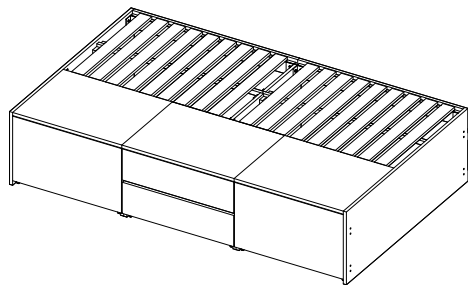
このたびはお買い上げ頂き、誠にありがとうございます。
正しく安全にご使用いただくため、本書の組立・取扱説明書を必ずお読みください。
またいつでもご覧いただけるように大切に保管してください。

まだ組み立てないで！

☑ 組立を始める前に確認できたらチェック！

☑	確認事項	☑	確認事項
<input type="checkbox"/>	梱装箱・梱包材は、梱包内容を確認し、部材がすべて揃っているか、傷や破損がないかをご確認のうえ、処分してください。	<input type="checkbox"/>	組立後の移動は破損の原因となりますので、できるだけ設置予定の場所付近での組立をおすすめします。
<input type="checkbox"/>	組立の際の注意事項をよくお読みいただいた上で組立を開始してください。	<input type="checkbox"/>	手や指を保護するため、手袋や軍手を着用して作業してください。
<input type="checkbox"/>	製品や床などを傷つけないよう、敷物などの上での作業をおすすめします。	<input type="checkbox"/>	ネジやボルトは一度に強く締め付けず、すべて仮止めしてから、隙間や歪みが無いか確認の上、増し締めをしてください。

【商品仕様】



型番	耐荷重 (等分布、静荷重)	原産国	主な材質
RN-BEC -HD/BD/HK-SD	約 180kg	中国	本体：合成樹脂化粧パーティクルボード（メラミン） すのこ：単板積層材（LVL）

【お問い合わせ先】

- 商品管理には十分留意しておりますが、万一初期不良・商品違いがございましたら、大変お手数ですが**買い求めの販売店様まで**お問合せください。
※販売店の窓口がご不明な場合は、株式会社もしも（pb-support@moshimo.com）へお問い合わせ願います。
- 部材に破損や不具合がございましたら、**ただちに使用を中止して、お問い合わせ先にご連絡ください。**一層の破損や周囲へのダメージ、怪我などの原因となりますので、以降の組立や製品の移動は、おやめください。移動する場合は、**すべて部材を解体し、十分にご注意のうえ行ってください。**
- 製品および梱包材を廃棄する時は、お住まいの自治体の取り決めに従ってください。

【購入された方以外の第三者に貸与や譲渡をする場合】

- 必ず本組立・取扱説明書も一緒にお渡しし、よくお読みになってからお使いいただけるようご指導ください。

使用上の注意



警告

記載されている内容を無視して誤った取扱いをすると、人が死亡または重症を負う可能性があります。



注意

記載されている内容を無視して誤った取扱いをすると、人が傷害を負う、物的損害が発生する可能性があります。



警告

▼設置上のご注意

- 本品組立後の移動はしないでください。破損や怪我に繋がるおそれがあります。組立の際は必ず設置場所で組み立ててください。

▼取扱い上のご注意

- 梱包用の袋材は、乳幼児や子供の手の届かないところに置いてください。頭にかぶったりすると窒息の危険があります。
- 小さなお子様や危険判断ができない方に使用させないでください。予測できない行動で怪我などをされる恐れがあります。
- ベッドの上で飛び跳ねないでください。怪我をしたり破損の原因になることがあります。
- 踏み台代わりにしないでください。破損や、転倒による怪我の原因になります。
- 本品が破損・劣化・変形した場合は使用を中止してください。
- 本品の近くで暖房器具を使わないでください。変形や破損、火災になる恐れがあります。
- 本来の使用目的以外に使用しないでください。



組み立てた状態で持ち上げない



注意

▼商品を開梱する際には

- 開封した際に、製造時に使用した塗料や接着剤の臭気が残っている場合があります。化学物質に敏感な方は、まれにアレルギー症状を起こす場合もございますので、開封直後は部屋の換気を十分に行ってください。よく絞った布などで水拭きすると臭いが軽減される場合もございます。

▼設置上のご注意

- 水平で平らな場所に置いてご利用ください。破損などの原因になります。
- 組立てる時に、手、指、足を挟まないように注意してください。ネジ類は最初は緩めに取り付け（仮止め）を行い全体の形を整えた後もう一度強く締め付けて固定してください。

⚠ 注意

- 直射日光や熱・冷暖房器の強風などが直接当たる場所は避けてください。変形、変色の原因になります。
- 傷つきやすい床でご使用になる場合は、敷物などを敷いた上に設置をし床面の保護を行ってください。
- 設置や移動の際は引きずらないでください。本品が破損したり、床を傷つける恐れがあります。
- 本品を壁につけて設置すると、壁に傷をつけたり、色が移る可能性があります。必ず少しすきまを開けて設置してください。

▼取扱い上のご注意

- 本品へ収納する際は、全体の収納のバランスを考慮した上で、極端に重いものを乗せたり、収納をしないでください。本品の破損の原因となります。
- 引出しや扉を開けた状態で荷重をかけないでください。
- 引出しや扉を複数同時に開けた状態にしないでください。
- 引出しの上段にのみ収納をしないようにしてください。引き出した際に本品が傾き、怪我や破損の恐れがあります。
- 引出しに局部的に過度な力を加えないでください。怪我や破損の原因となります。
- 引出しや稼働する部分の開閉時に手や指などの体の一部をはさまないように注意してください。怪我の原因となります。
- 高温多湿の部屋では、空気が滞留すると、ダニやカビが発生しやすくなり、健康を害することがあります。部屋の換気を十分にしてください。
- ボルトやネジの締めすぎにご注意ください。必要以上の力で締めると、破損の原因となります。
- ボルトやネジはお使いいただくうちに緩むことがあります。3か月に一度程度、締め直してお使いください。
- 水分や液体が付着した場合はすぐに拭き取ってください。また、水分を多く含んだ布などは使用しないでください。表面のシートが剥がれたり、浮いてくる可能性があります。
- 床板やすのこの上に直接乗ったり、極薄の布団で使用したりすると、破損の恐れがありますのでご注意ください。
- 除光液、シンナー、ベンジン、化学ぞうきんなどの有機性溶剤をふくんだ布などは使用しないでください。
- セロハンテープやラベル等を貼らないでください。はがすときに、表面の化粧面がはがれる場合があります。
- 腰痛やアレルギー体質等でベッドが身体に合わない場合は、ただちに使用を中止し医師にご相談ください。
- 害虫を発見した場合は、ただちに殺虫や防虫処理をしてください。放置すると虫が増殖する恐れがあります。
- 汚れなどを落とすときは、乾いた布で軽く拭いてください。著しい汚れを落とすときは、薄めた中性洗剤を布などに付け、よく絞ってから拭いた後、十分に乾燥させてください。

▼電動ドライバーの使用について

- カムロックを使用する製品を組み立てる際は、カムロックに電動ドライバーを使用しないでください。カムロックが破損する恐れがあります。
- 電動ドライバーを使用する場合は、最も弱い締め付けトルク（締め付力）から試し、適切な締め付けトルクで使用するようになしてください。ネジやネジ部分の破損の恐れがあります。

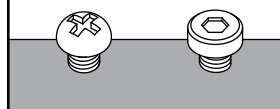
ネジやボルトの締め方

本品はネジやボルトを使用して組立を行います。次の手順をご確認の上、組立を開始してください。

※**仮止めを行わずに組立を行うとネジ穴の位置が合わず、組立が出来ない原因となりますのでご注意ください。**

1. 仮止め

全てのネジやボルトを約8割の深さまで締める。



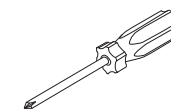
2. 増し締め

組立完了後に、全てのネジやボルトを緩みの無いようにしっかり締め付ける。



ご用意いただく道具など

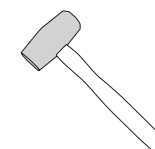
本品を組み立てる際は、床などへの傷つきを防止するため、敷物などの上で作業をしてください。



プラスドライバー
(+)



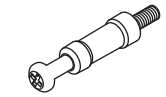
軍手などの手袋



ハンマー

カムロックの締め方

- ・当製品は主にジョイントピンとカムロックを使用して組立を行います。
- ・下記の「カムロックの締め方」をよく読んでから組立を開始してください。



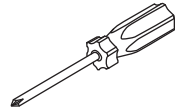
ジョイントピン



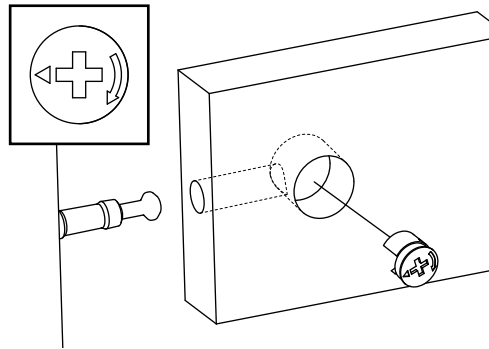
カムロック

※電動ドライバーを使用しないでください。カムロックが破損する恐れがあります。

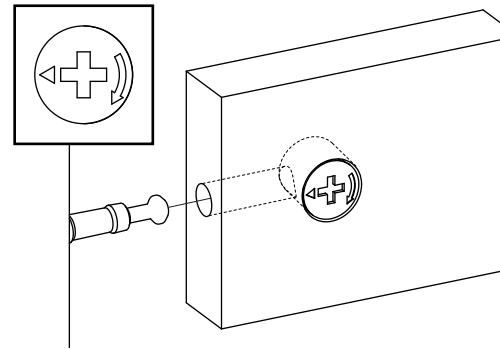
使用する工具



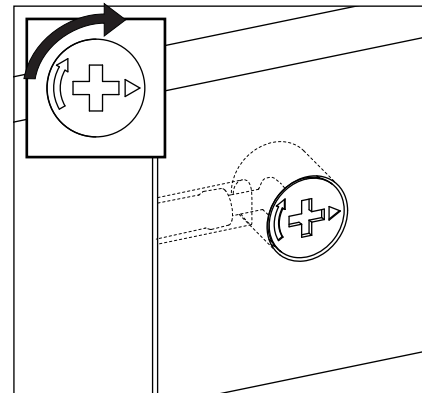
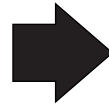
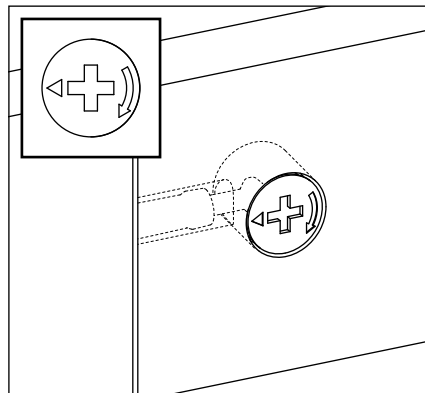
プラスドライバー
(+)



①ジョイントピンが出ている向きにカムロックの矢印を向けて部材の穴に入れます。



②カムロックを入れた部材の側面にある穴にジョイントピンを差し込みます。



③ジョイントピンが奥までしっかり入りましたら、カムロックをドライバーで時計回りに締めてください。カムロックにより、板が密着し、固定されます。
※電動ドライバーを使用しないでください。カムロックが破損する恐れがあります。

組立を始める前に

- ・組立は必ず2人以上でおこなってください。
- ・梱包内に部材、パーツがすべて揃っているかをご確認ください。
- ・組立の際の注意事項をお読みいただいた上で組立を開始してください。
- ・ネジやボルトは一度に強く締め付けず、すべて仮止めしてから、隙間やゆがみが無いか確認の上、増し締めをしてください。
- ・手や指を保護するため、手袋や軍手を着用して作業してください。



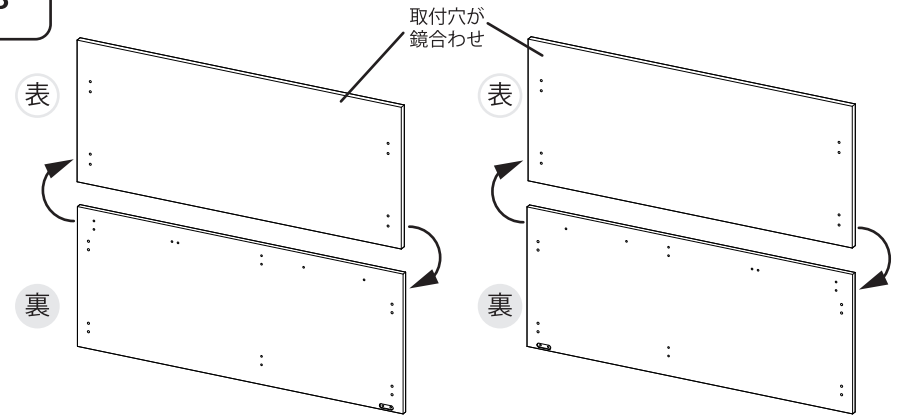
※梱包内容をご確認後、次のページをご覧ください。

パーツ

※余ったパーツは予備としてお使い下さい。

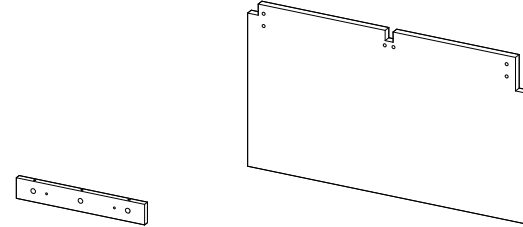
No.	パーツイラスト	名称	数	No.	パーツイラスト	名称	数
A		L字金具	12	I		ナット	8
				J		ワッシャー	8
B		ボルト (小)	48	K		木ダボ	16
C		ボルト (中)	4	L		目隠しシール	16
D		ボルト (大)	14	M		スパナ	1
E		ボルト (特大)	2	N		ドライバー付き レンチ	1
F		カムロック	76				
G		ジョイントピン	76	O		連結金具	2
H		ボルト受け	4				

部材 1/3

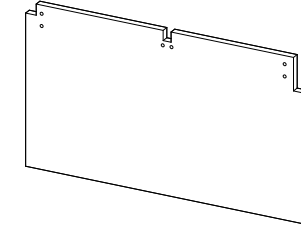


①ヘッド・フットボード A × 1

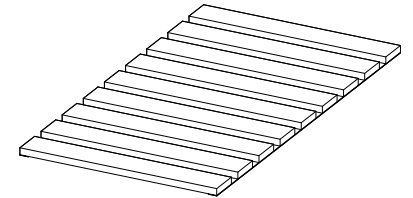
②ヘッド・フットボード B × 1



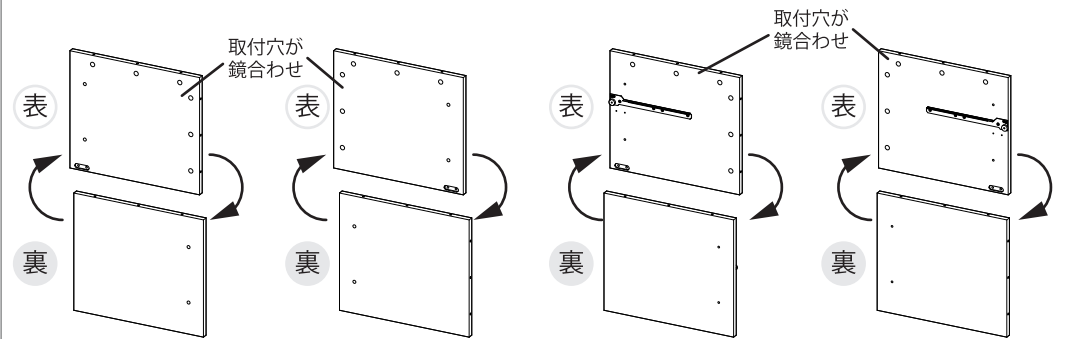
③ヘッド・フットボード用補強栈 × 2



④ミドルボード × 1



⑤すのこ × 2



⑥チェスト用仕切り板 A × 1

⑦チェスト用仕切り板 B × 1

⑧チェスト用仕切り板 C × 1

⑨チェスト用仕切り板 D × 1



⑩チェスト用補強栈 A × 4



⑪ストッパー金具 × 3

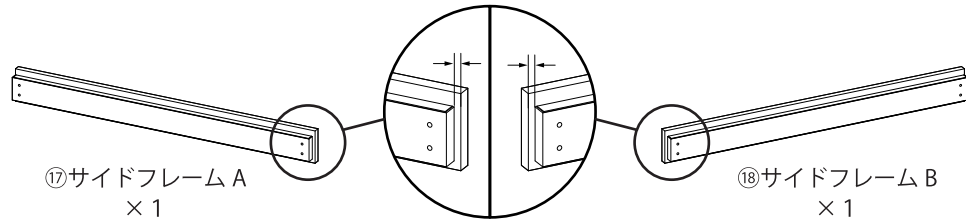
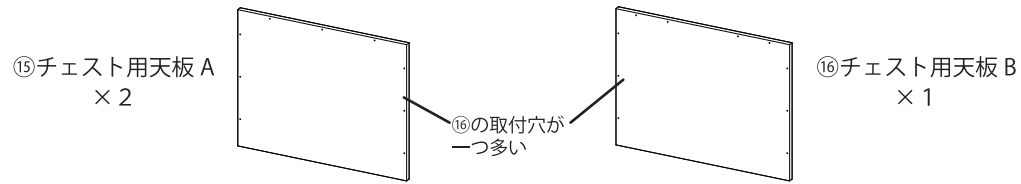
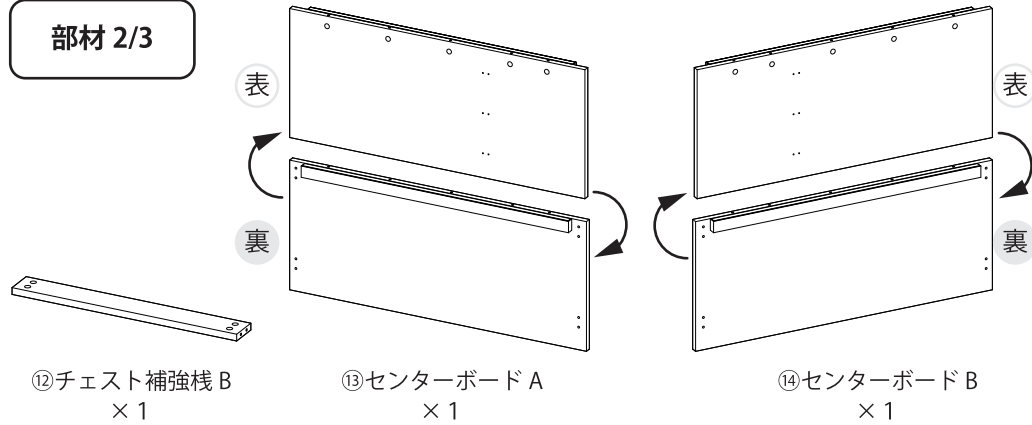


⑫受け栈 × 4



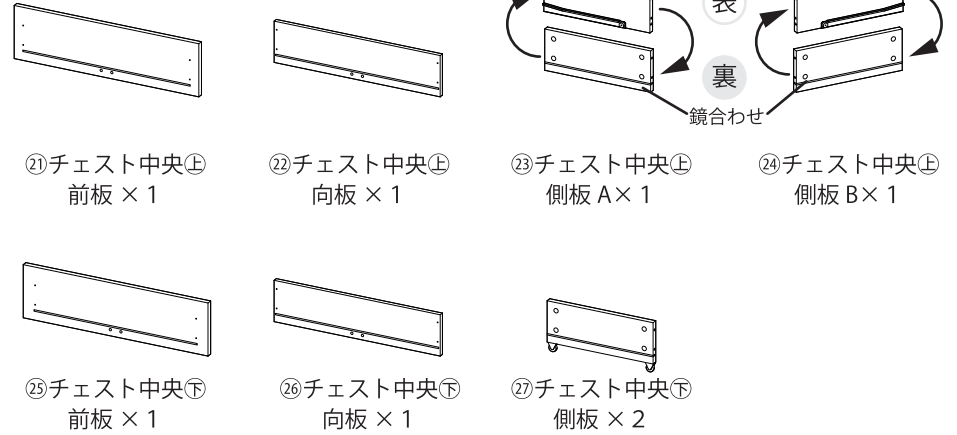
⑬すのこ補強栈 × 2

部材 2/3



部材 3/3

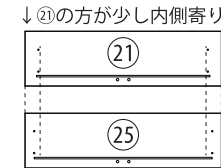
▼チェスト / 中央



部材注意点

《1》

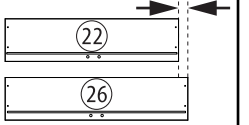
㉑の側板取付穴は
レールが付いているため
㉔より内側にあります。



部材注意点

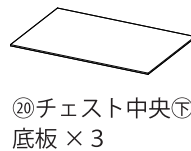
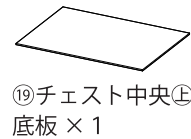
《2》

㉖の方が㉕より
幅が少し大きい
仕様となっています。



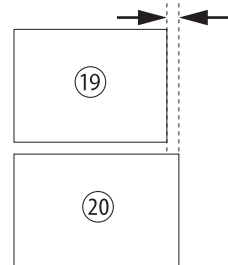
部材 3/3

▼チェスト / 底板

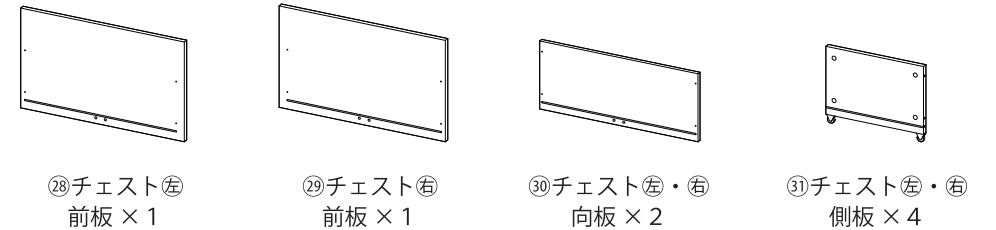


部材注意点

㉑の方が⑲より幅が少し
大きい仕様となっています。

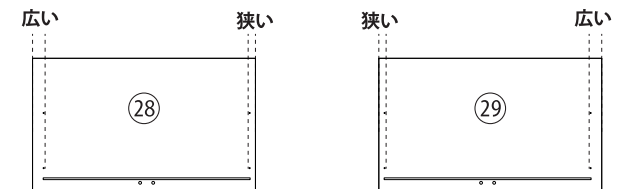


▼チェスト / 左右



部材注意点

㉘と㉙は端から取付穴までの
距離がそれぞれ異なります。
(鏡合わせの仕様です。)

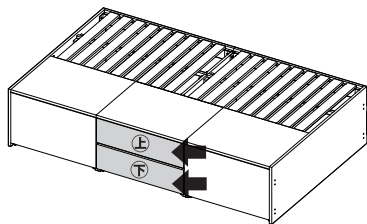


チェスト中央の組み立て

❗ 本品を組み立てる際は、床などへの傷つきを防止するため、敷物などで作業をしてください。

◎チェスト中央を組み立てます。

準備する部材：⑩×2 ⑭×1 ⑮×1 ⑰×1
 ⑱×1 ⑲×1 ⑳×1 ㉑×1
 ㉒×1 ㉓×2



1

No.	使用パーツ	数
K		8

⑩×2にKを入れます。

木ダボはハンマー等で叩いて奥まで差し込んでください。

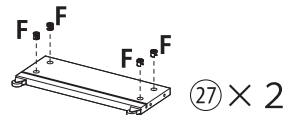
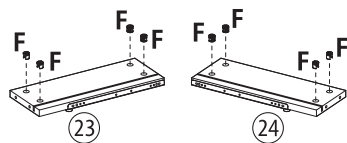
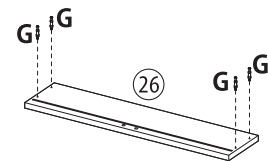
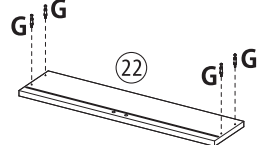
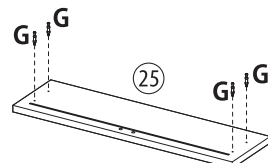
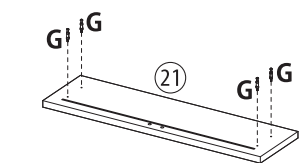
収納中央 上

収納中央 下

2

No.	使用パーツ	数
F		16
G		16

各パーツにFとGを差し込みます。



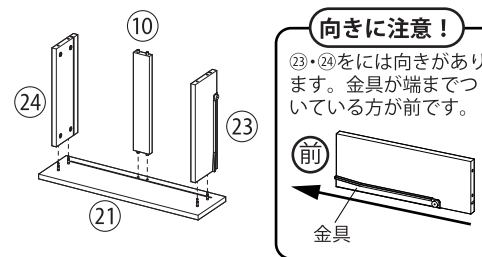
チェスト中央の組み立て

収納中央 上

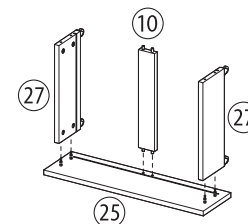
収納中央 下

3

㉑に⑩・㉓・㉔を連結します。
 ジョイントピンをカムロックに入れて締めてください。

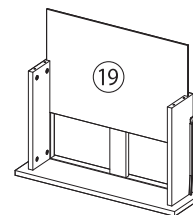


㉑に⑩・㉓を連結します。
 ジョイントピンをカムロックに入れて締めてください。

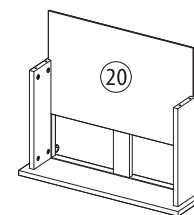


4

⑲を溝に差し込みます。

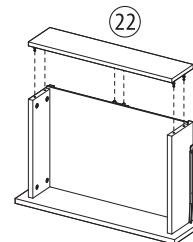


⑳を溝に差し込みます。

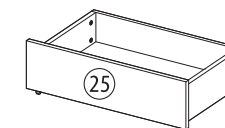
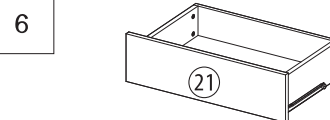
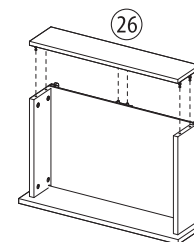


5

㉒を連結します。
 ジョイントピンをカムロックに入れて締めてください。



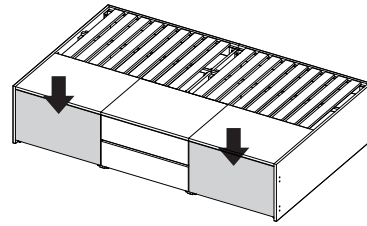
㉒を連結します。
 ジョイントピンをカムロックに入れて締めてください。



チェスト⑤・⑥の組み立て

◎チェスト左右を組み立てます。

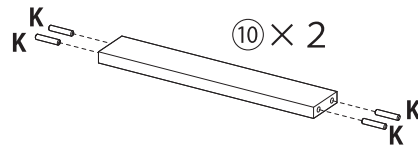
準備する部材：⑩×2 ⑳×2 ㉘×1 ㉙×1
③①×2 ③①×4



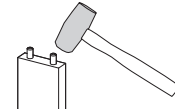
1

No.	使用パーツ	数
K		8

⑩×2にKを入れます。



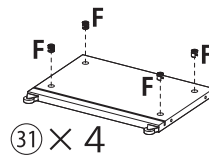
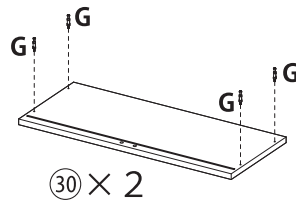
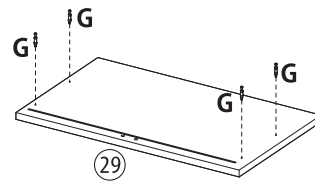
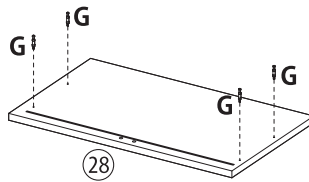
木ダボはハンマー等で叩いて奥まで差し込んでください。



2

No.	使用パーツ	数
F		16
G		16

各パーツにFとGを差し込みます。



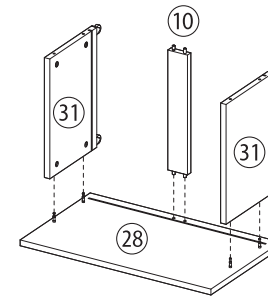
チェスト⑤・⑥の組み立て

収納 左

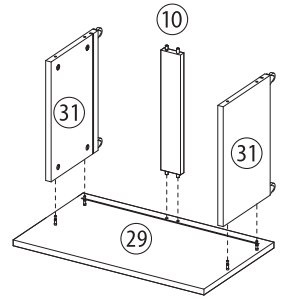
収納 右

3

㉘に⑩・③①を連結します。
ジョイントピンをカムロックに入れて締めてください。

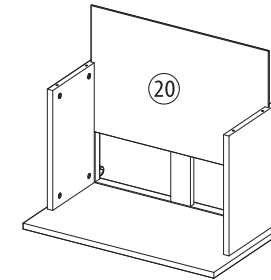


㉙に⑩・③①を連結します。
ジョイントピンをカムロックに入れて締めてください。



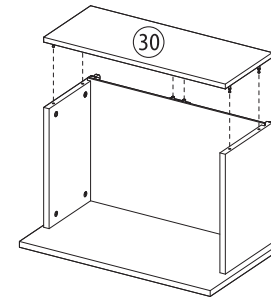
4

㉚を差し込みます。
(以降は⑤も⑥も同様の手順です。)

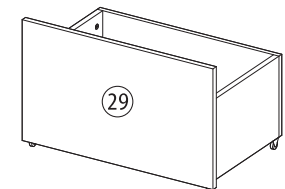
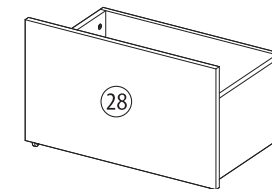


5

③①を連結します。
ジョイントピンをカムロックに入れて締めてください。



6



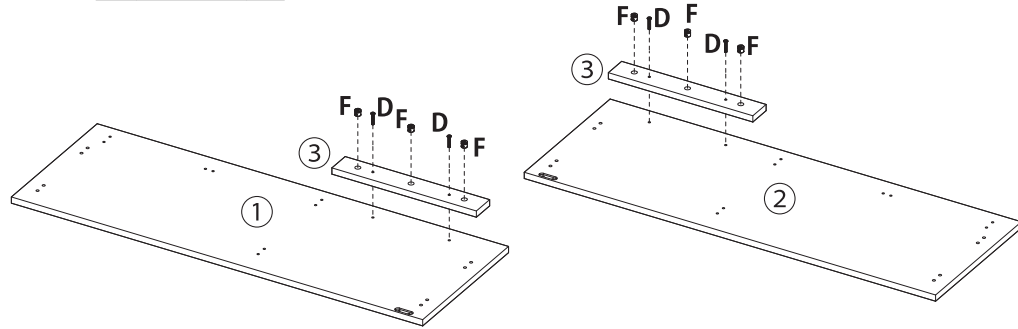
ベッドフレームの組み立て

◎ベッドフレームを組み立てます。

1

No.	使用パーツ	数
F		6
D		4

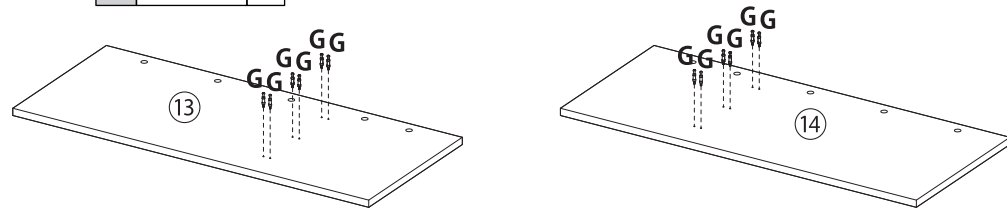
①と②に③を取り付けます。



2

No.	使用パーツ	数
G		12

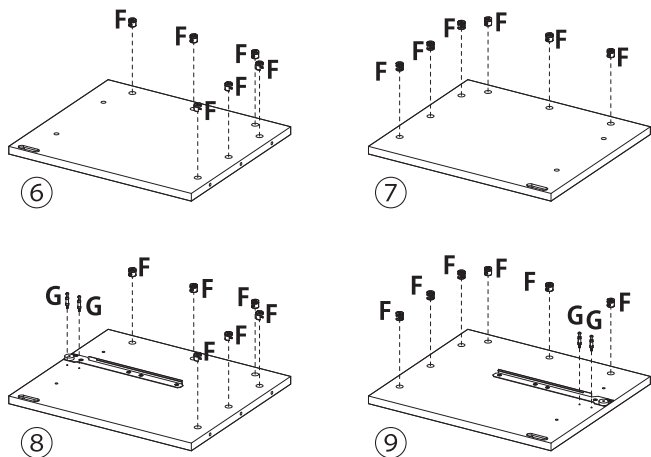
⑬、⑭にGを取り付けます



3

No.	使用パーツ	数
F		24
G		4

⑥と⑦にFを、
⑧と⑨にFとGを
それぞれ取り付けます。



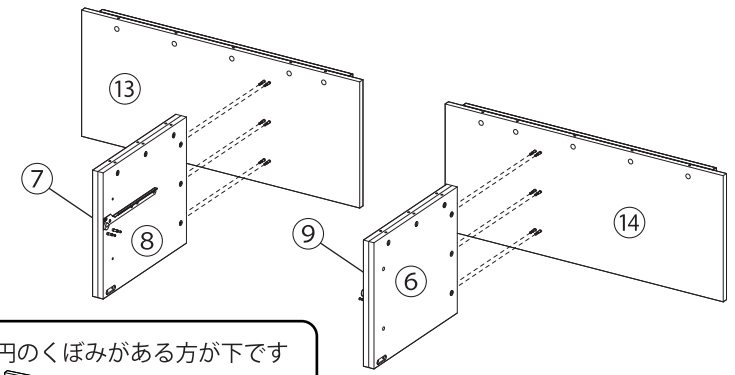
ベッドフレームの組み立て

注意!

この手順からは必ず設置場所で組立をしてください。完成後の移動は破損や怪我の原因となるためおやめください。

4

3ページの部材一覧を参考に、⑦と⑧、⑥と⑨の裏面を合わせて、それぞれ⑬、⑭のジョイントピンをカムロックに入れて締めて固定してください。



裏面同士で合わせる

楕円のくぼみがある方が下です

* 取付穴の位置も合わせること

5

No.	使用パーツ	数
C		4
H		4

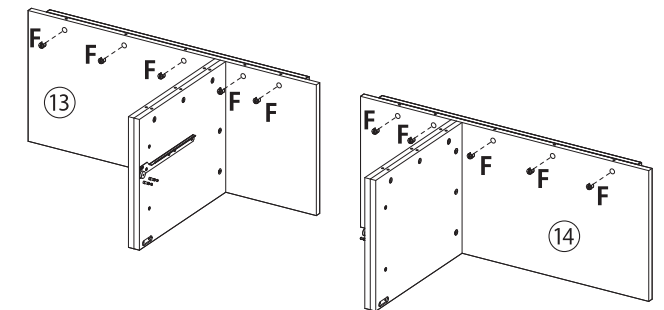


前の手順で裏面同士を合わせた部材を固定します。
CとHをそれぞれ両側から差し込み締めて固定してください。

6

No.	使用パーツ	数
F		10

⑬と⑭にFを差し込みます。

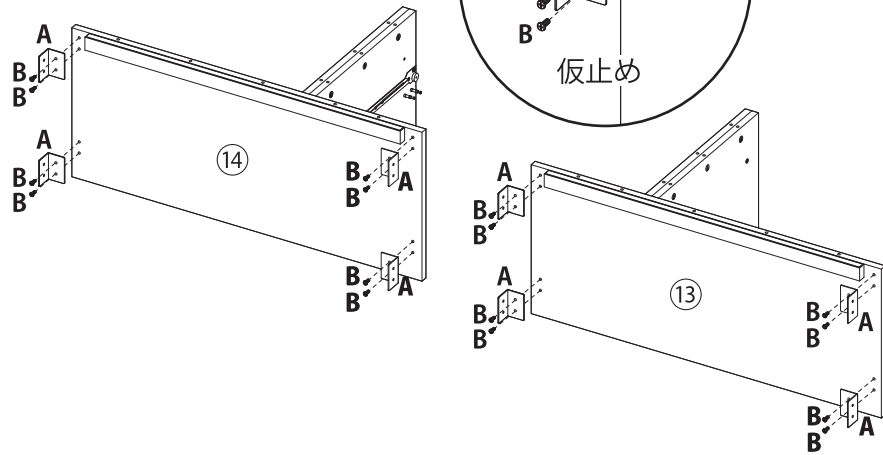


ベッドフレームの組み立て

7

No.	使用パーツ	数
A		8
B		16

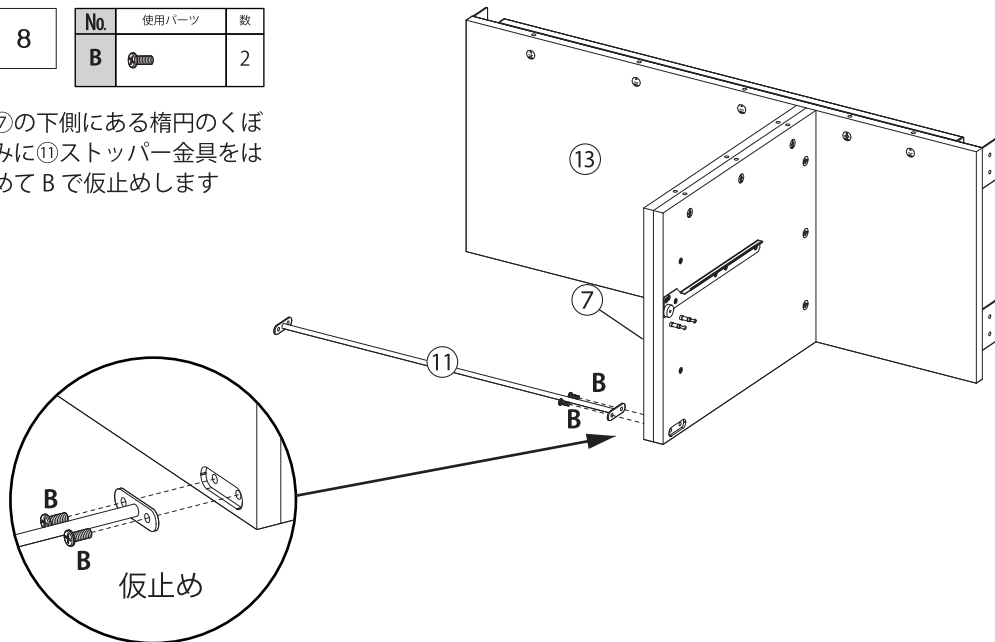
⑬と⑭の反対側の面に A を B でそれぞれ 2カ所ずつ仮止めします。



8

No.	使用パーツ	数
B		2

⑦の下側にある楕円のくぼみに⑪ストッパー金具をはめて B で仮止めします

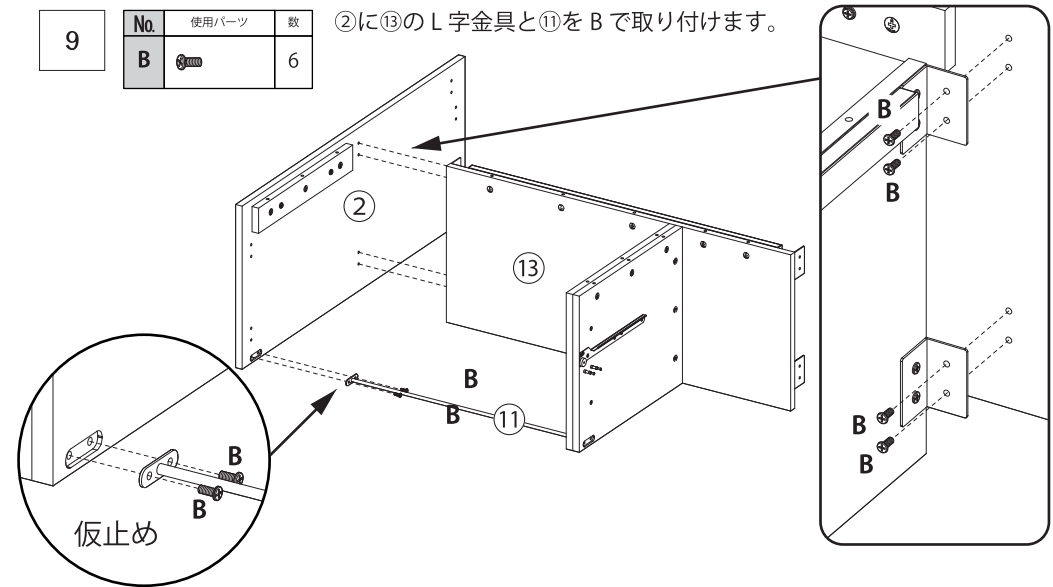


ベッドフレームの組み立て

9

No.	使用パーツ	数
B		6

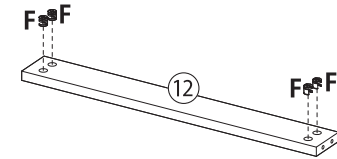
②に⑬の L字金具と⑪を B で取り付けます。



10

No.	使用パーツ	数
F		4

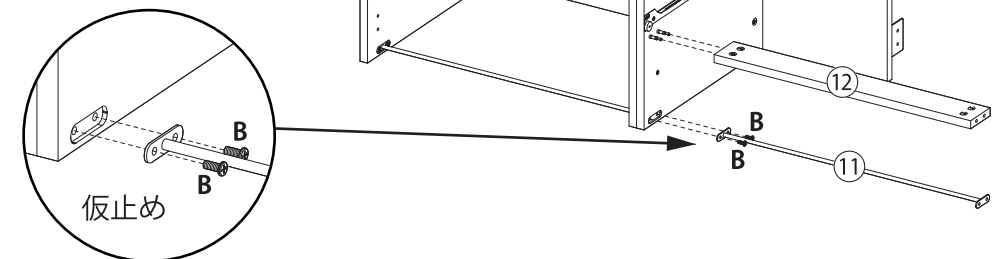
⑫に F を差し込みます。



11

No.	使用パーツ	数
B		2

⑧の下側にある楕円のくぼみに⑪ストッパー金具をはめて B で仮止めします。同時に⑧のジョイントピンを⑫のカムロックに差し込み締め固定してください。



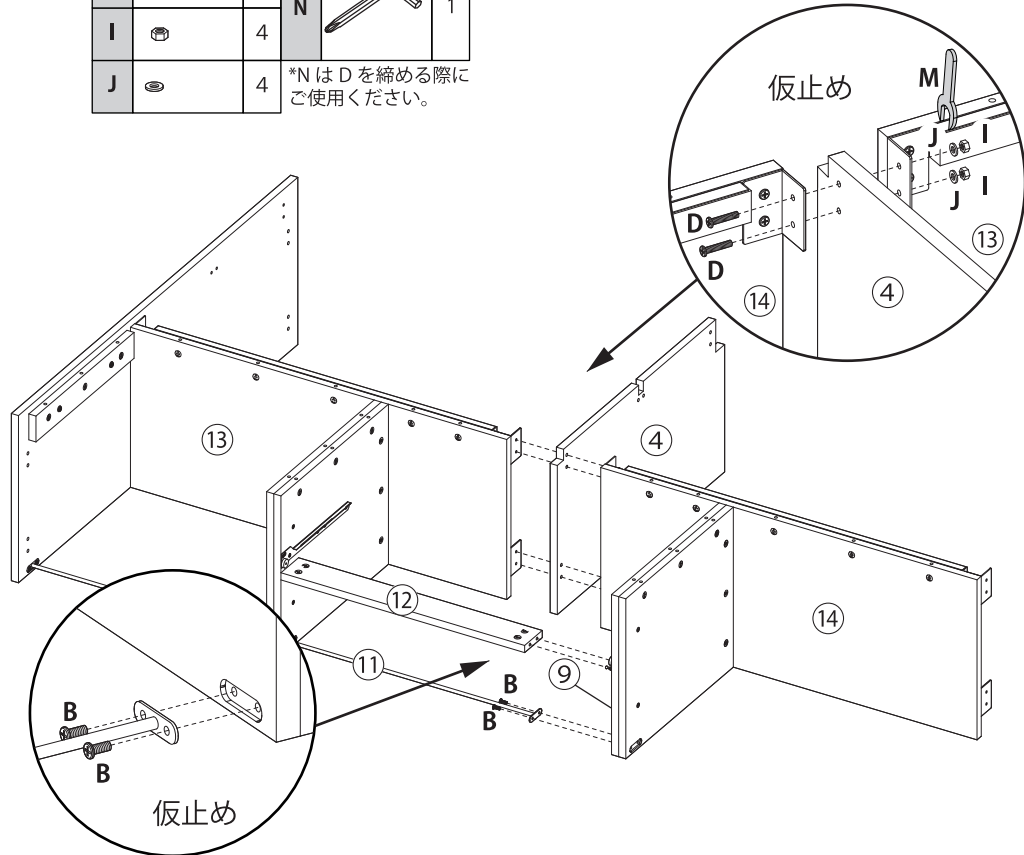
ベッドフレームの組み立て

12

No.	使用パーツ	数	No.	使用パーツ	数
B		2	M		1
D		4	N		1
I		4			
J		4			

*NはDを締める際にご使用ください。

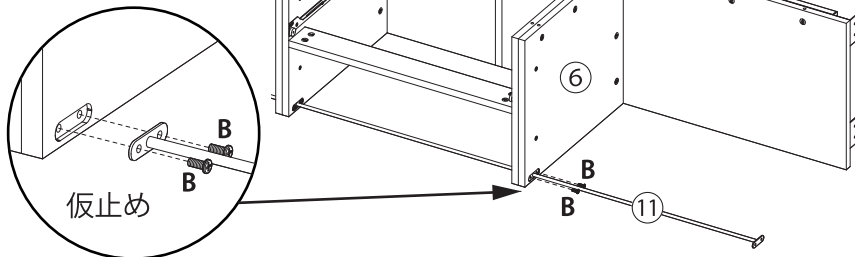
手順11と同様に⑪と⑫を⑨に取り付けます。同時に⑬と⑭のL字金具の間に④ミドルボードを挟み、D、I、Jで仮止めします。
(*④は切れ込みが浅い方を⑬と⑭に取り付けます。)



13

No.	使用パーツ	数
B		2

手順9と同様の手順で⑪を⑥に取り付けます

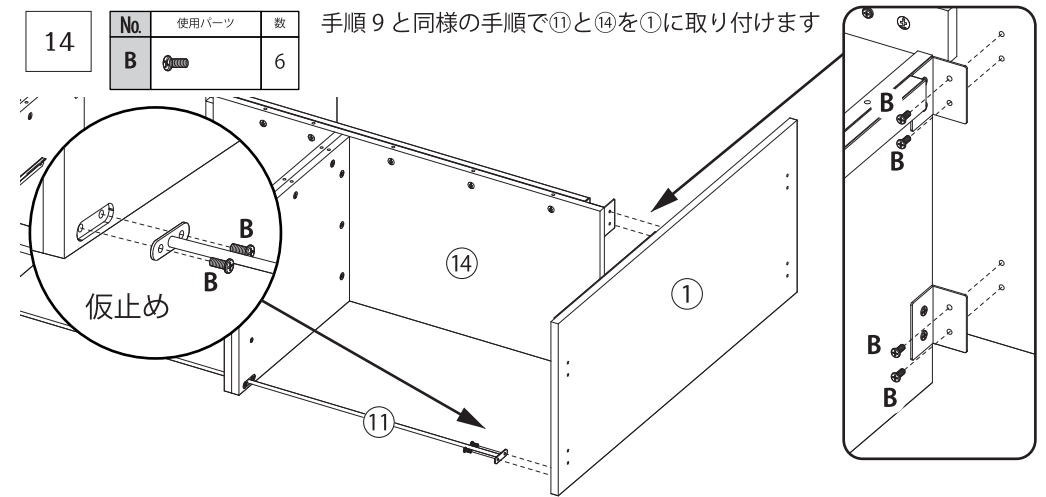


ベッドフレームの組み立て

14

No.	使用パーツ	数
B		6

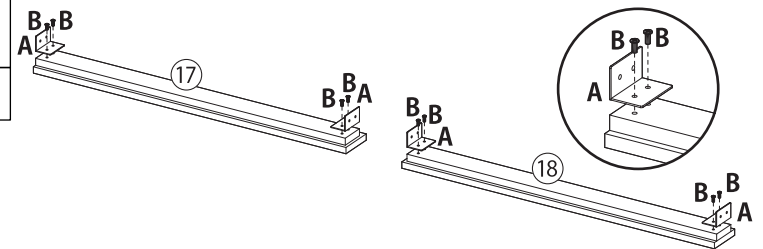
手順9と同様の手順で⑪と⑭を①に取り付けます



15

No.	使用パーツ	数
A		4
B		8

⑰と⑱の両端にそれぞれAをBで取り付けます。

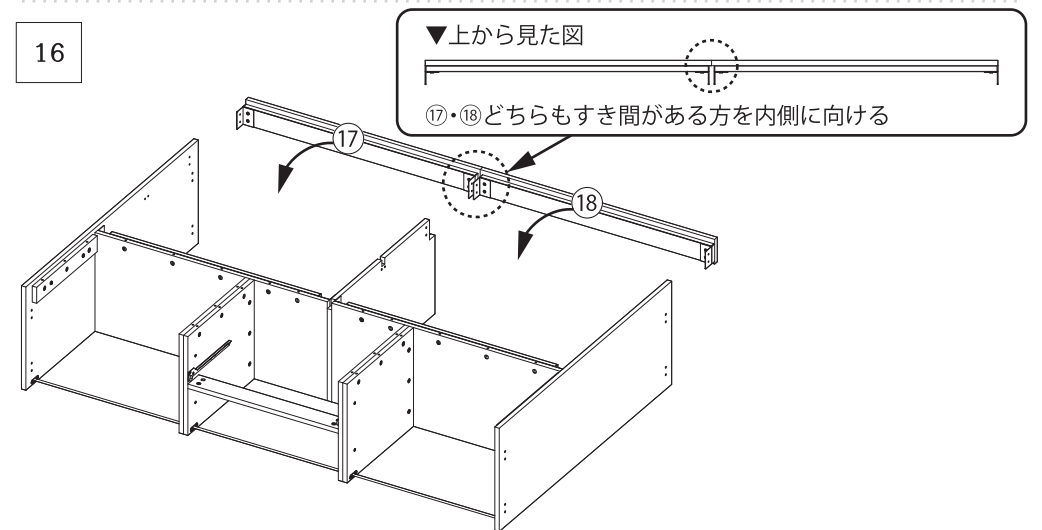


16

▼上から見た図



⑰・⑱どちらもすき間がある方を内側に向ける

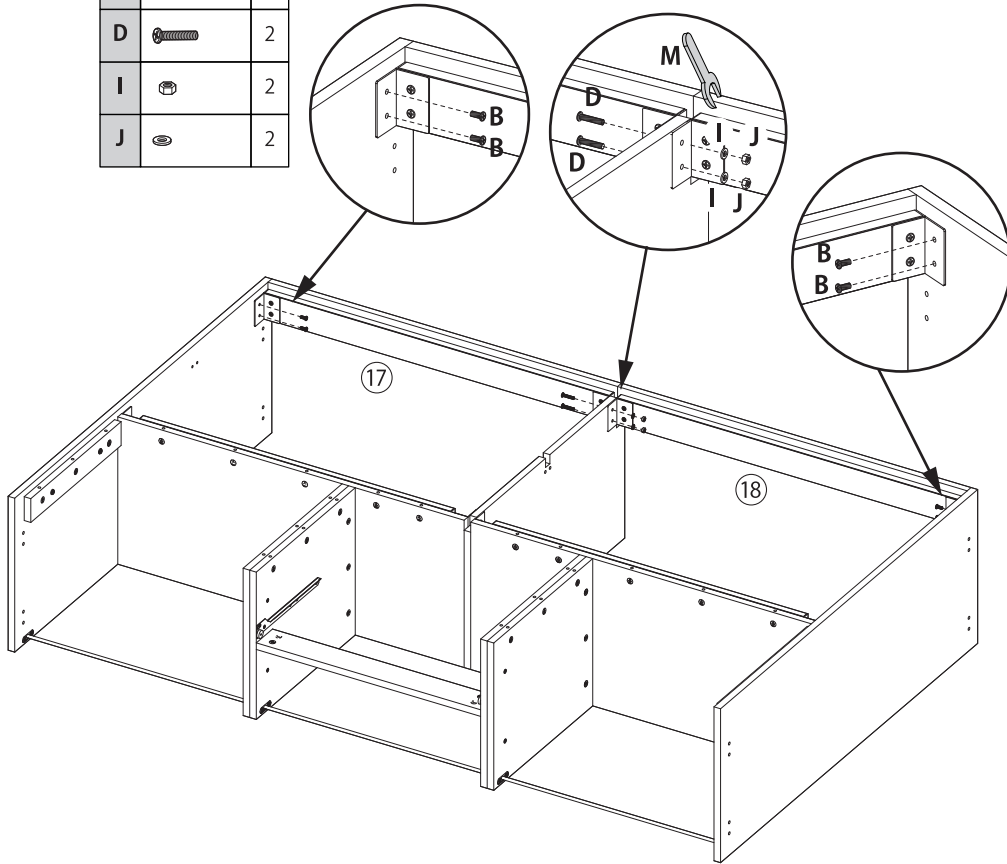


ベッドフレームの組み立て

17

No.	使用パーツ	数
B		4
D		2
I		2
J		2

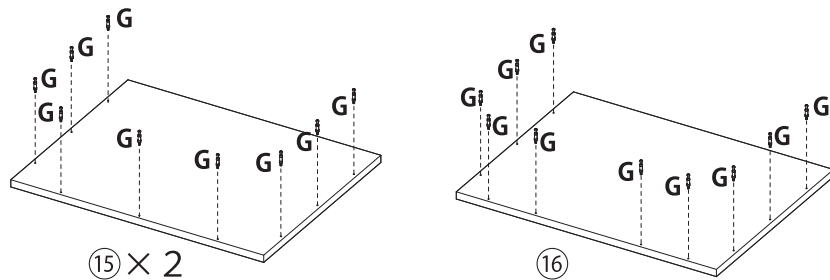
⑰と⑱を図を参考に①、②にはBでL字金具を固定、④はD、I、Jを使用して仮止めます。



18

No.	使用パーツ	数
G		28

⑮×2と⑯にGを取り付けます。

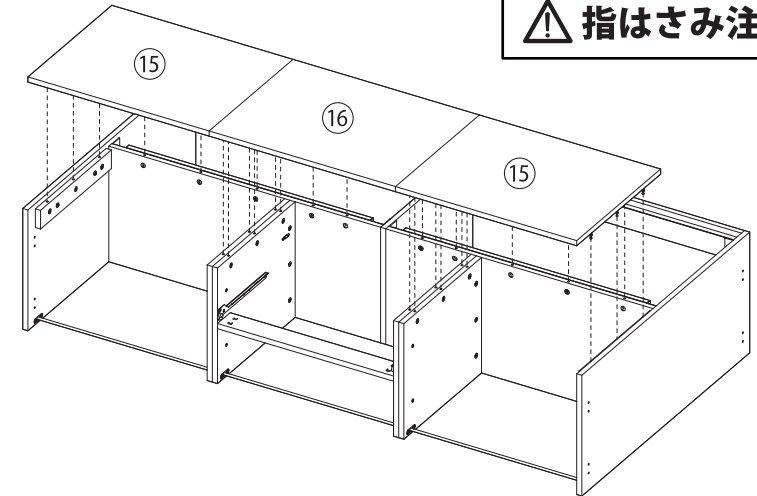


ベッドフレームの組み立て

19

図の通り⑮×2と⑯のジョイントピンを本体フレームのカムロックに入れ、締めて固定してください。

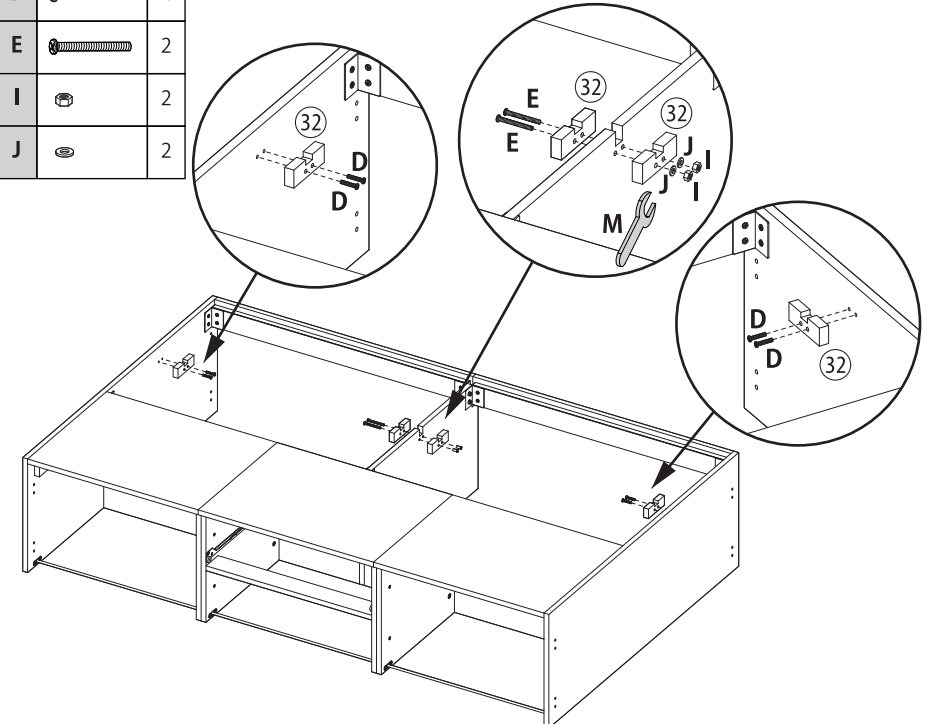
⚠ 指はさみ注意!



20

No.	使用パーツ	数
D		4
E		2
I		2
J		2

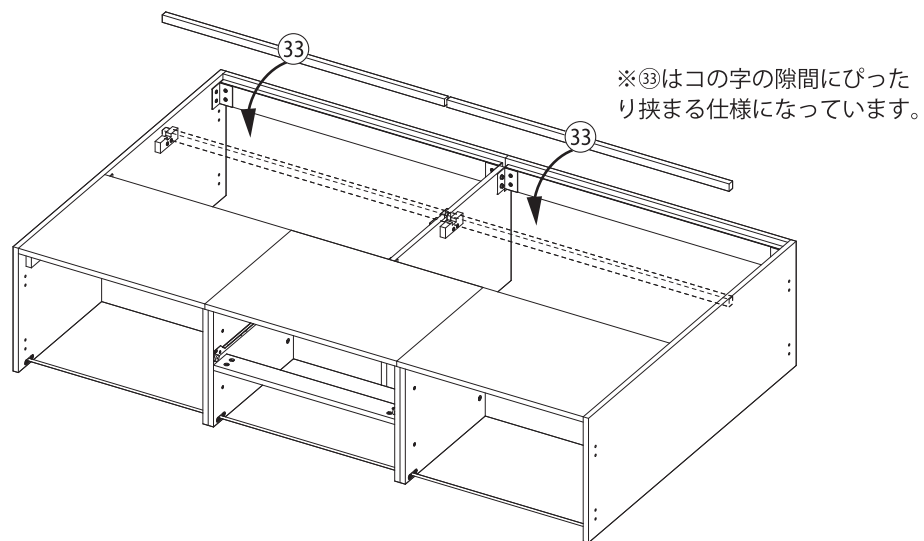
図を参考にヘッド・フット側は⑳をDで仮止めます。ミドルボードは両側から㉑で挟み、E、J、Iで仮止めます。



ベッドフレームの組み立て

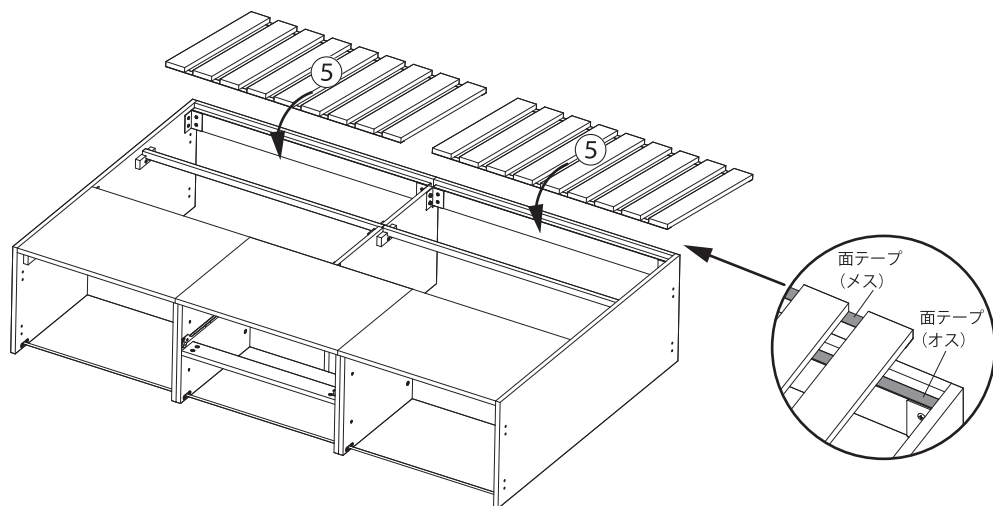
21

先ほどの⑫の溝に⑬を載せます。
この工程で全てのボルトを必ず増し締めしてください。



22

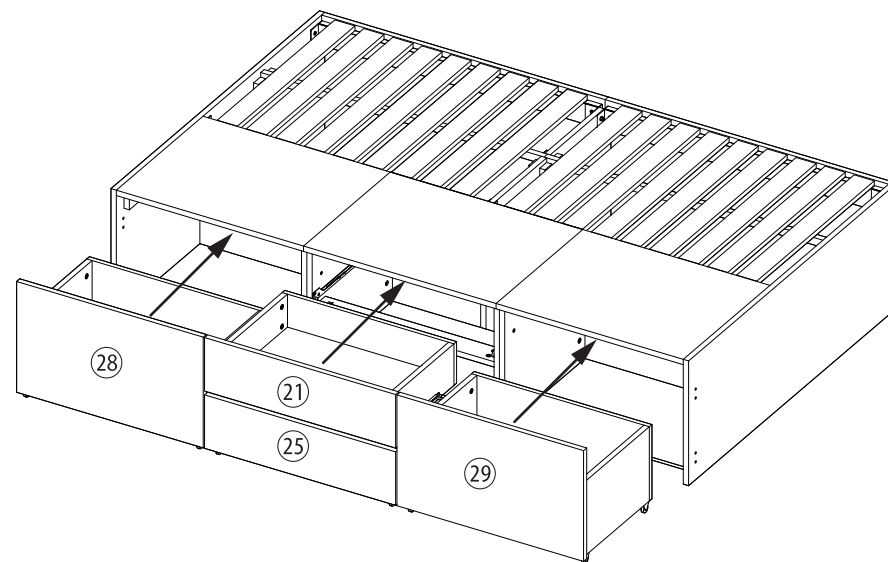
反対側に⑤×2を載せます。
すのこの両端側の面テープ（メス）が、サイドフレームとすのこの受け枠の面テープ（オス）と接触し、かつ、本体内にすのこの感覚が均等になるように設置します。



ベッドフレームの組み立て

23

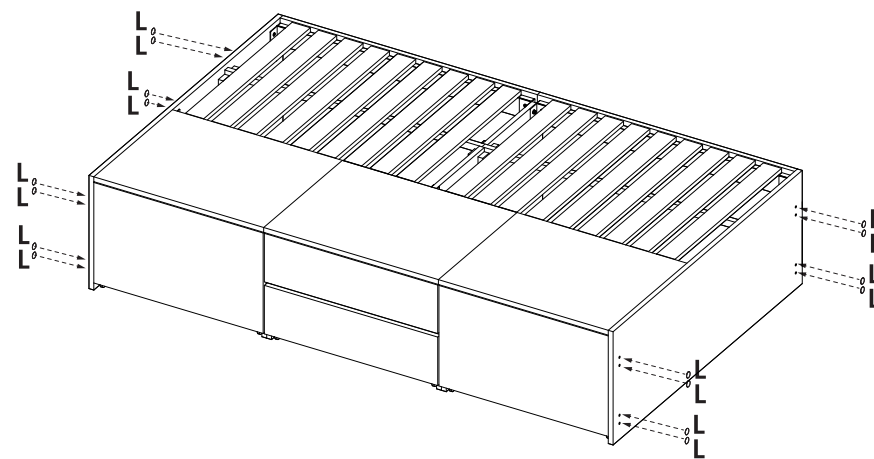
図の通り、チェスト部分を入れます。



24

No.	使用パーツ	数
L		16

最後にお好みでL: 目隠しシールを貼れば完成です。
取扱い上の注意をよくお読みの上、ご使用ください。
※宮付きチェストベッドをご購入されたお客様は、ヘッドボードの連結をするため、この手順では目隠しシールを貼らないでください。



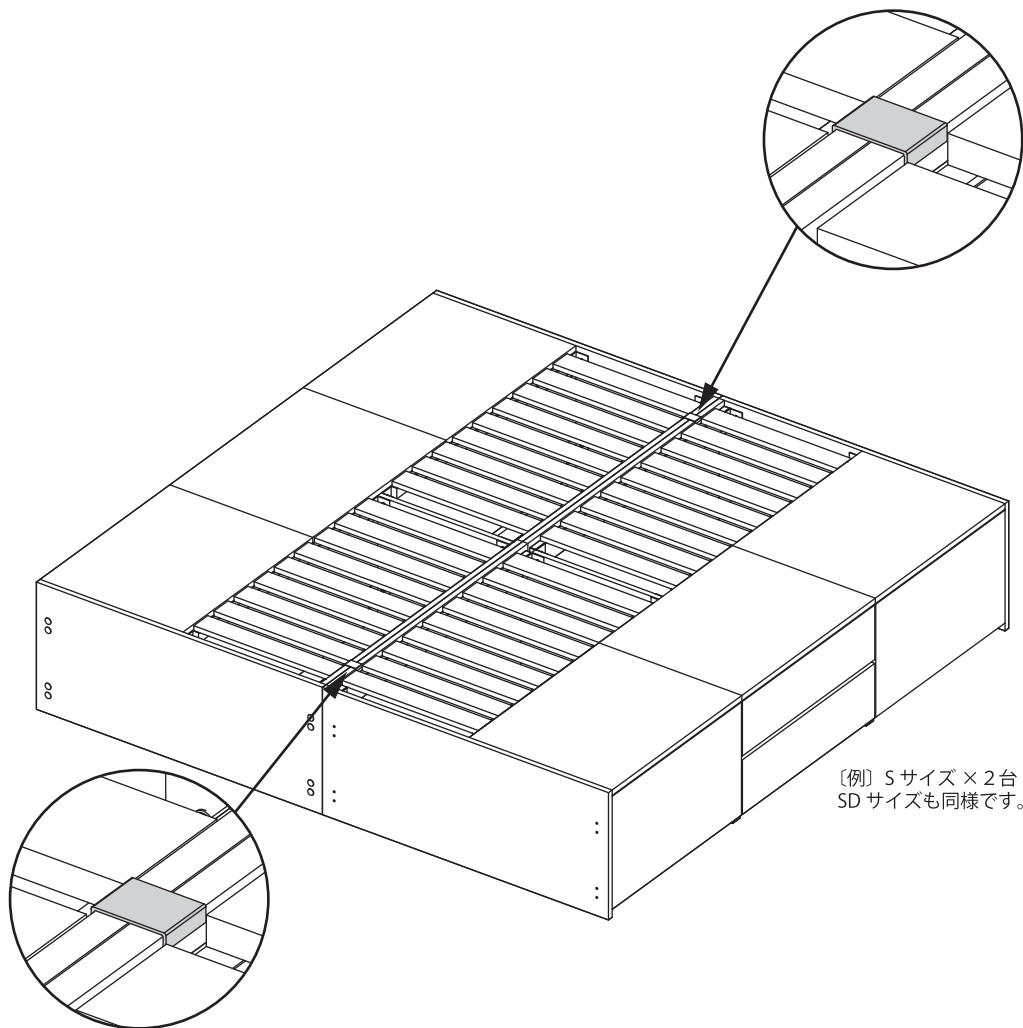
連結について

0



2

0を使用することで連結することが可能です。
連結する場合は図の通り、ベッドフレームのすのこが向き合うように設置してください。



〔例〕 Sサイズ×2台
SDサイズも同様です。