

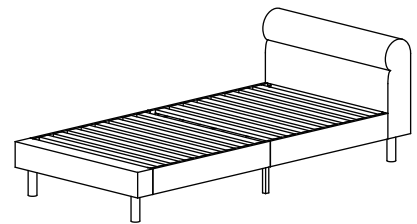
レザーベッド RN-BEA-04 Sサイズ組立・取扱説明書

このたびはお買い上げ頂き、誠にありがとうございます。
正しく安全にご使用いただくため、
本組立・取扱説明書を必ずお読みください。
またいつでもご覧いただけるように大切に保管してください。

まだ組み立てないで！

組立を始める前に確認できたらチェック！

<input checked="" type="checkbox"/>	確認事項	<input checked="" type="checkbox"/>	確認事項
<input type="checkbox"/>	梱装箱・梱包材は、梱包内容を確認し、部材がすべて揃っているか、傷や破損がないかをご確認のうえ、処分してください。	<input type="checkbox"/>	組立後の移動は破損の原因となりますので、できるだけ設置予定の場所付近での組立をおすすめします。
<input type="checkbox"/>	組立の際の注意事項をよくお読みいただいた上で組立を開始してください。	<input type="checkbox"/>	手や指を保護するため、手袋や軍手を着用して作業してください。
<input type="checkbox"/>	製品や床などを傷つけないよう、敷物などの上での作業をおすすめします。	<input type="checkbox"/>	ネジやボルトは一度に強く締め付けず、すべて仮止めしてから、隙間や歪みが無いか確認の上、増し締めをしてください。



【商品仕様】

型番	耐荷重 (等分布、静荷重)	原産国	主な材質
RN-BEA-04-S	約 120kg	中国	本体：ウレタン・PVC・合板 ／すのこ：単板積層材（LVL）

【お問い合わせ先】

お買い求めの販売店様
※販売店の窓口がご不明な場合は、株式会社もしも（pb-support@moshimo.com）へお問い合わせ願います。

【購入された方以外の第三者に貸与や譲渡をする場合】

必ず本組立・取扱説明書も一緒にお渡し、よくお読みになってからお使いいただけるようご指導ください。

●部材に破損や不具合がございましたら、ただちに組立を中止して、お問い合わせ先にご連絡ください。一層の破損や周囲へのダメージ、怪我などの原因となりますので、以降の組立や製品の移動は、おやめください。移動する場合は、すべて部材を解体し、十分にご注意のうえ行ってください。

使用上の注意

警告	記載されている内容を見逃して誤った取扱いをすると、人が死亡または重症を負う可能性があります。
注意	記載されている内容を見逃して誤った取扱いをすると、人が傷害を負う、物的損害が発生する可能性があります。

注意

- ▼設置上のご注意
- 本品を移動される場合には、必ずマットレスなど、上に載せている物を降ろしてから、移動してください。破損や怪我の原因になります。
 - 移動の際は、引きずらないようにし、本体の歪みに注意して静かに移動してください。本品が破損したり、床を傷つける恐れがあります。破損防止のため、一旦、ヘッドボードを取り外してから移動することをおすすめします。

警告

- ▼取扱い上のご注意
- 梱包用の袋材は、乳幼児や子供の手の届かないところに置いてください。頭にかぶつたりすると窒息の危険があります。
 - 小さなお子様や危険判断ができない方に使用させないでください。予測できない行動で怪我などをする恐れがあります。
 - ベッドの上で飛び跳ねないでください。怪我をしたり破損の原因になることがあります。
 - 踏み台代わりにしないでください。破損や、転倒による怪我の原因になります。
 - 本品が破損・劣化・変形した場合は使用を中止してください。
 - 本品の近くで暖房器具を使わないでください。変形や破損、火災になる恐れがあります。
 - 本来の使用目的以外に使用しないでください。

注意

- ▼商品を開梱する際には
- 開封した際に、製造時に使用した塗料や接着剤の臭気が残っている場合があります。化学物質に敏感な方は、まれにアレルギー症状を起こす場合もございますので、開封直後は部屋の換気を十分に行ってください。よく絞った布で水拭きすると臭いが軽減される場合もございます。
- ▼設置上のご注意
- 水平で平らな場所に置いてご利用ください。破損などの原因になります。
 - 組立てる時に、手、指、足を挟まないように注意してください。ネジ類は最初は緩めに取り付け（仮止め）を行い全体の形を整えた後もう一度強く締め付けて固定してください。
 - 直射日光や熱・冷暖房器の強風などが直接当たる場所は避けてください。変形、変色の原因になります。
 - 傷つきやすい床でご使用になる場合は、敷物などを敷いた上に設置をし床面の保護を行ってください。
 - 設置場所の床面と商品接地面の材質の組み合わせにより、異音が発生する場合があります。
 - その場合は、商品接地面にフェルト等の緩衝材を取付けることで、改善する可能性があります。
 - 本品を壁につけて設置すると、壁に傷をつけたり、色が移る可能性があります。必ず少しすきまを開けて設置してください。

⚠ 注意

▼取扱い上のご注意

- 高温多湿の部屋では、ダニやカビが発生しやすくなり、健康を害することがあります。また、木部が膨張する原因にもなります。部屋の換気を十分にしてください。
 - 極端に重いものを乗せたりしないでください。破損の原因となります。
 - ボルトやネジの締めすぎにご注意ください。必要以上の力で締めると、破損の原因となります。
 - ボルトやネジはお使いいただくうちに緩むことがあります。3 か月に一度程度、締め直してお使いください。
 - 水分や液体が付着した場合はすぐに拭き取ってください。また、水分を多く含んだ布などは使用しないでください。表面のシートが剥がれたり、浮いてくる恐れがあります。
 - 付属の脚以外を使用しないでください。破損や怪我の原因となります。
 - 本品はスプリングマットレス専用です。床板の上に直接乗ったり、薄い布団で使用したりすると、破損しますので、必ずスプリングマットレスをご使用ください。
 - セロハンテープやラベル等を貼らないでください。はがすときに、表面の化粧面がはがれる場合があります。
 - 除光液、シンナー、ベンジン、化学ぞうきんなどの有機性溶剤をふくんだ布などは使用しないでください。また、セロハンテープやラベル等を貼らないでください。表面の化粧面がはがれる恐れがあります。
 - 腰痛やアレルギー体質等でベッドが身体に合わない場合は、ただちに使用を中止し医師にご相談ください。
 - 害虫を発見した場合は、ただちに殺虫や防虫処理をしてください。放置すると虫が増殖する恐れがあります。
 - 濃色製品は、使用中の強い摩擦により色移りすることがあります。汗などで濡れた状態で使用しないでください。
 - 汚れなどを落とすときは、乾いた布で軽く拭いてください。著しい汚れを落とすときは、薄めた中性洗剤を布などに付け、よく絞ってから拭いた後、十分に乾燥させてください。
- ### ▼電動ドライバーの使用について
- カムロックを使用する製品を組み立てる際は、カムロックに電動ドライバーを使用しないでください。カムロックが破損する恐れがあります。
 - 電動ドライバーを使用する場合は、最も弱い締め付けトルク（締め力）から試し、適切な締め付けトルクで使用するようにしてください。ネジやネジ部分の破損の恐れがあります。

必要な道具など



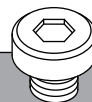
軍手などの手袋

ネジやボルトの締め方

本品はネジやボルトを使用して組立を行います。下記手順をご確認の上、組立を開始してください。
※**仮止めを行わずに組立を行うとネジ穴の位置が合わず、組立が出来ない原因となりますのでご注意ください。**

1. 仮止め

全てのネジやボルトを約8割の深さまで締める。



2. 増し締め

組立完了後に全てのネジやボルトを緩みの無いようにしっかり締め付ける。



組立を始める前に

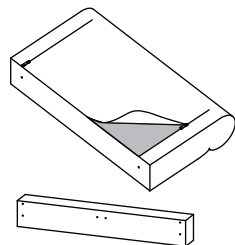
- ・組立は2人以上での作業をおすすめします。
- ・梱包内に部材、パーツがすべて揃っているかをご確認ください。
- ・組立の際の注意事項をお読みいただいた上で組立を開始してください。
- ・ネジやボルトは一度に強く締め付けず、すべて仮止めてから、隙間やゆがみが無いか確認の上、増し締めをしてください。
- ・手や指を保護するため、手袋や軍手を着用して作業してください。



梱包内容をご確認後、次のページをご覧ください

フットボード以外の部材はヘッドボード裏側のファスナーの中に入っています。

ヘッドボードを倒して中身を取り出してください。部材を取り出すときは十分な場所を確保し、敷物等を敷いて床や既存の家具に傷つかないように、注意してください。

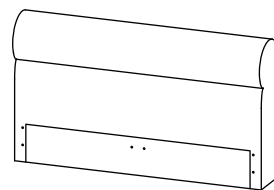


パーツ

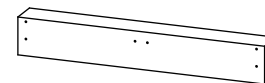
No.	パーツイラスト	名称	数	No.	パーツイラスト	名称	数
A		ボルト(小)	20	C		六角レンチ	1
B		ボルト(大)	5				

※余ったパーツは予備としてお使い下さい。

部材



①ヘッドボード
×1

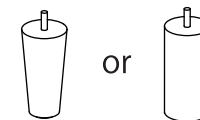


②フットボード
×1



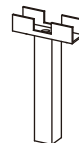
③樹脂脚(短)
×4

木製脚 スチール脚

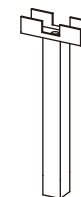


ご購入された商品によって脚の形状が異なります。本組立説明書ではスチール脚のイラストになっています。どちらの形状も同様の組立手順です。

④脚(長)
×4



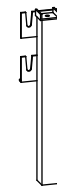
⑤補強栈連結金具(短)
×1



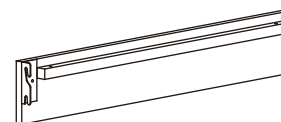
⑥補強栈連結金具(長)
×1



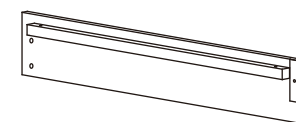
⑦フレーム連結金具(短)
×2



⑧フレーム連結金具(長)
×2



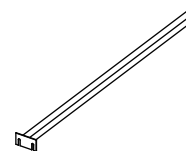
⑨サイドフレーム A
×2



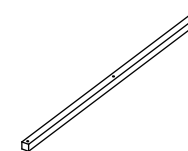
⑩サイドフレーム B
×2



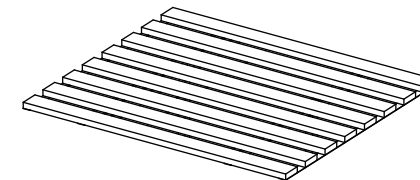
⑭連結テープ
×2



⑪補強栈
×2



⑫中間補強栈
×1



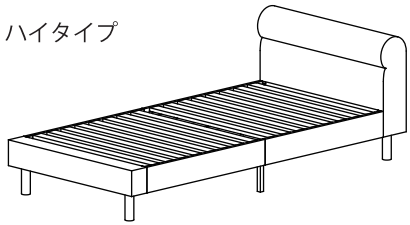
⑬すのこ
×2

本体の組み立て

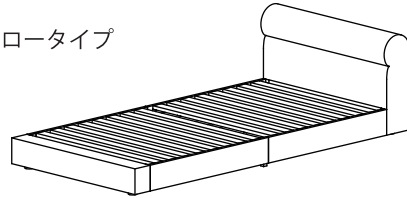
高さ調整できます

ハイタイプとロータイプ、2種類の高さをお選びいただけます。
本説明書では、ハイタイプに設定して、組み立てを進めています。

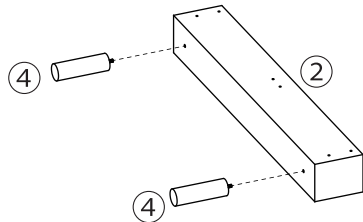
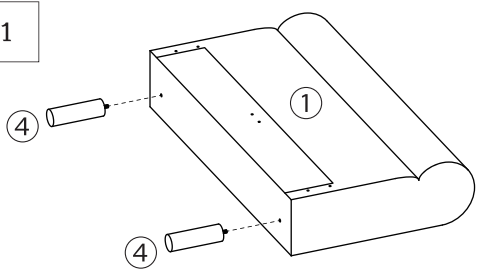
ハイタイプ



ロータイプ



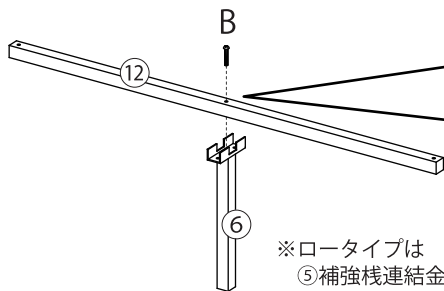
1



※ロータイプは
③樹脂脚（短）を使用

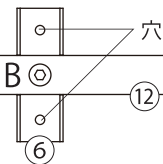
2

No.	使用パーツ	数
B		1



※ロータイプは
⑤補強枠連結金具（短）を使用

上から見た図

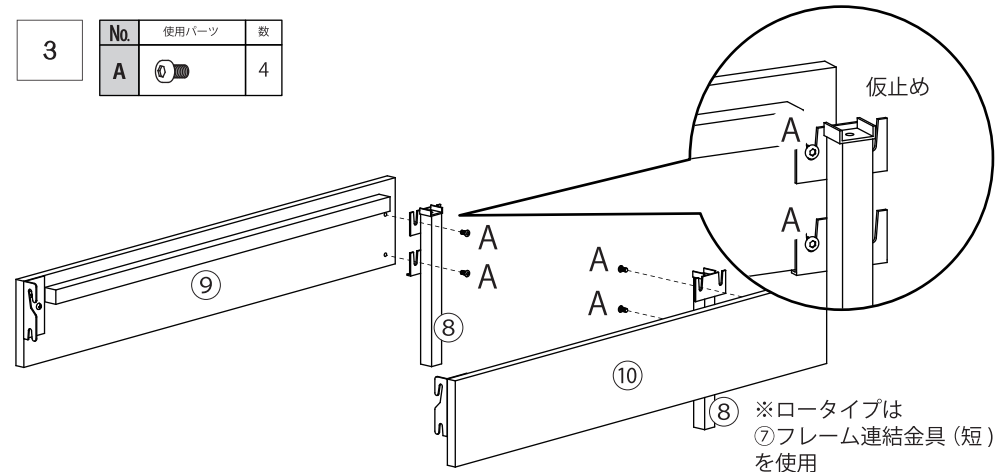


⑥の両端の穴を塞がない
方向に⑫を差し込み、
ボルトで仮止め

本体の組み立て

3

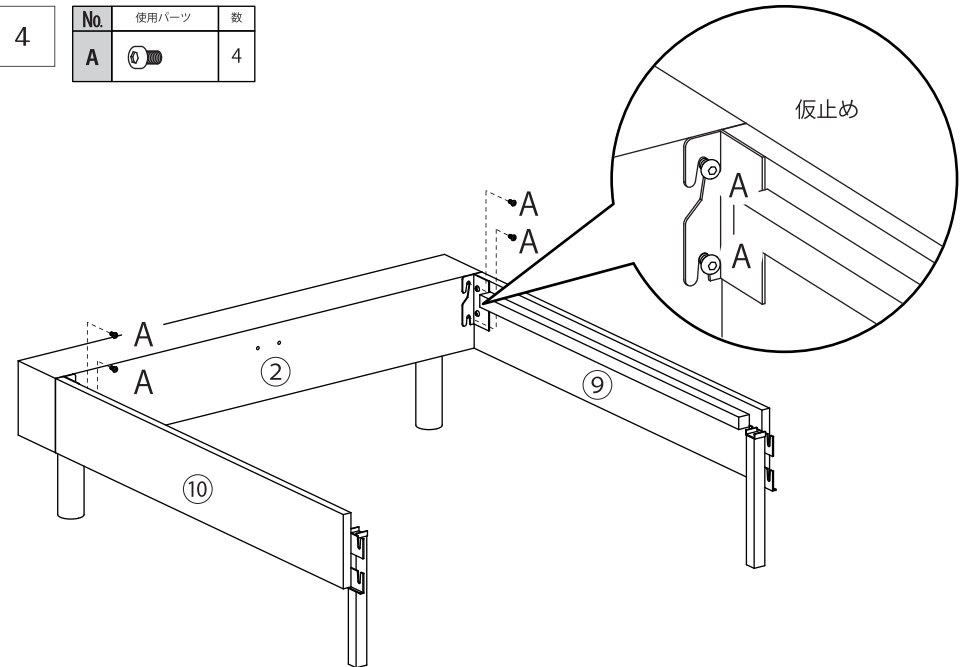
No.	使用パーツ	数
A		4



※ロータイプは
⑦フレーム連結金具（短）
を使用

4

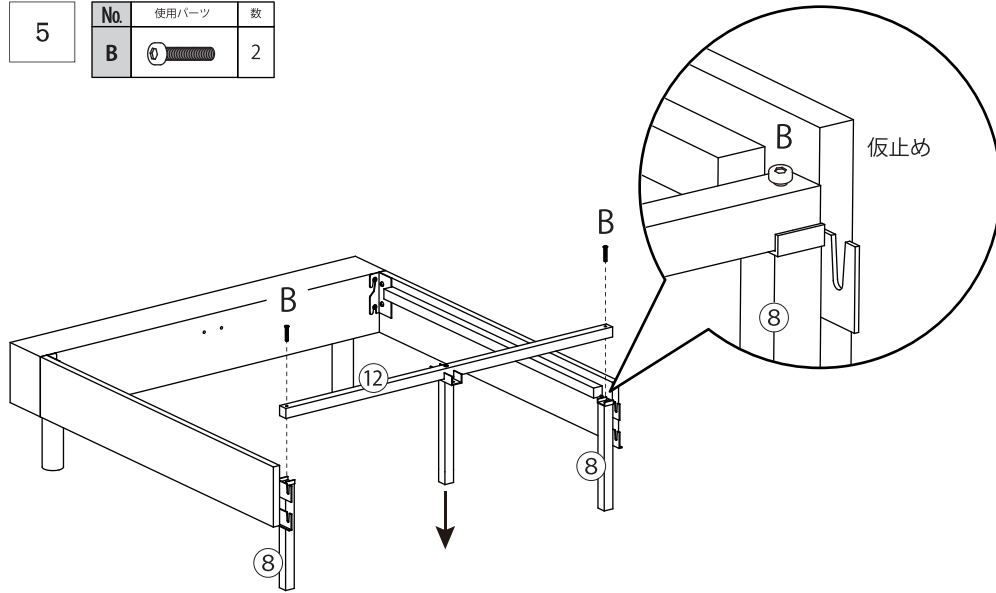
No.	使用パーツ	数
A		4



本体の組み立て

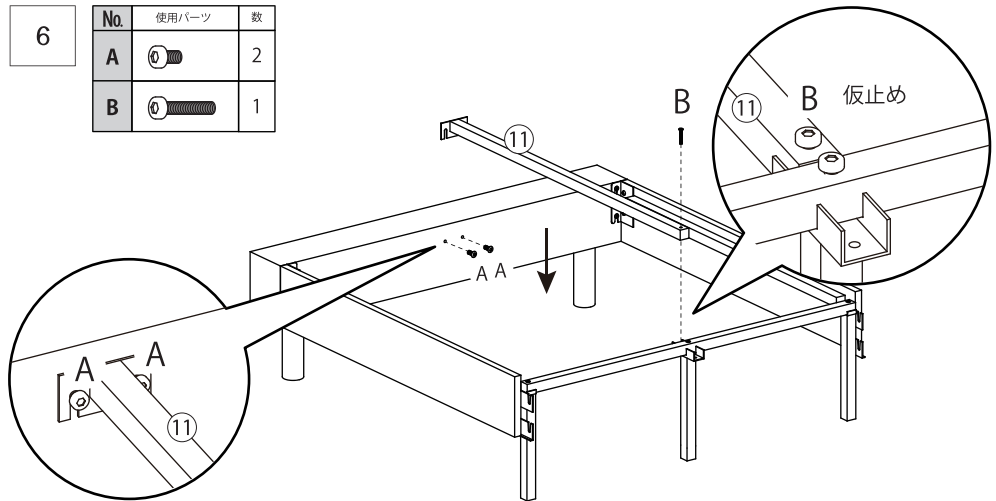
5

No.	使用パーツ	数
B		2



6

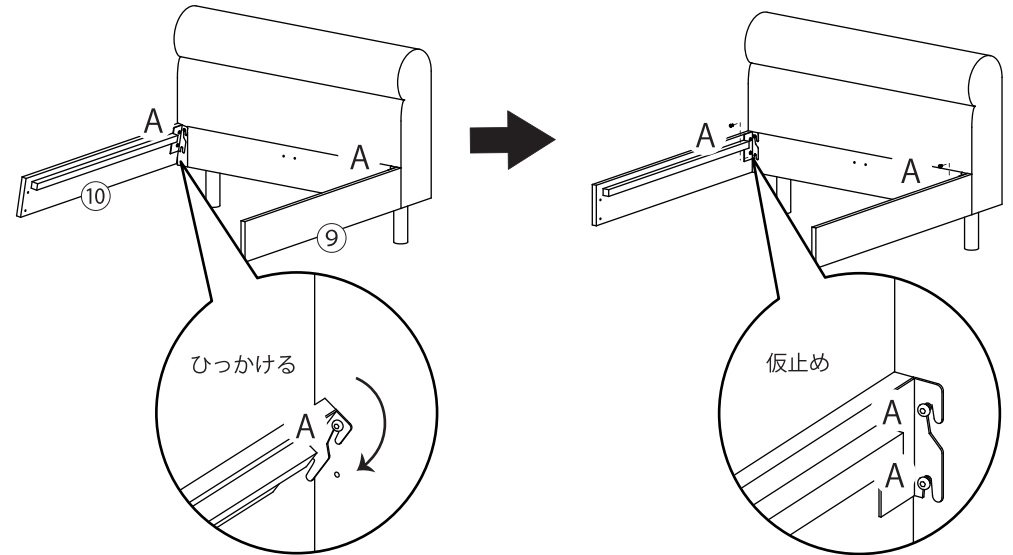
No.	使用パーツ	数
A		2
B		1



本体の組み立て

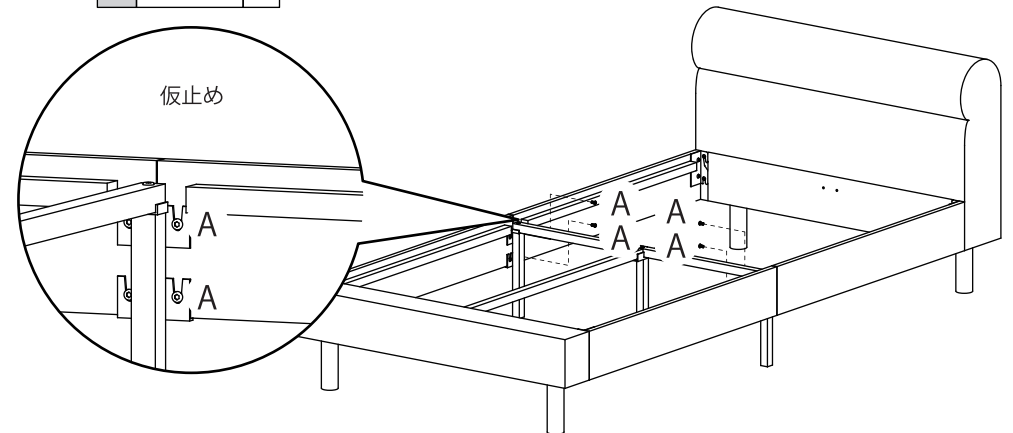
7

No.	使用パーツ	数
A		4



8

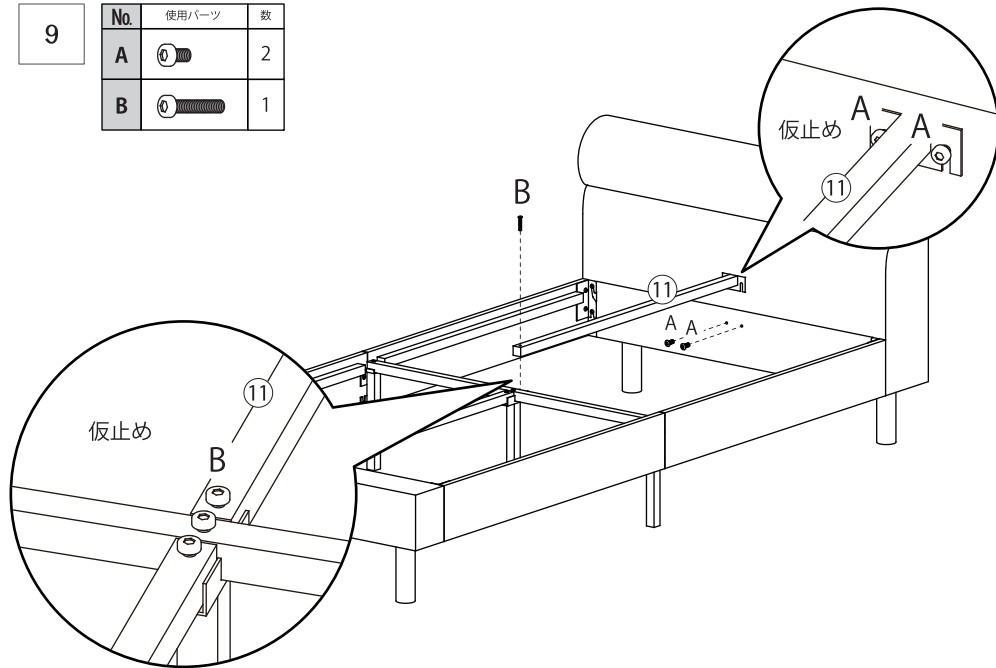
No.	使用パーツ	数
A		4



本体の組み立て

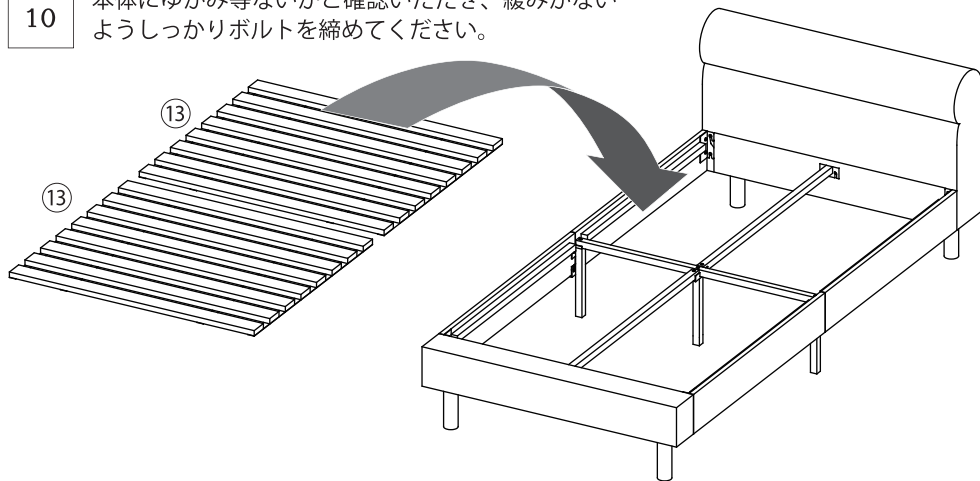
9

No.	使用パーツ	数
A		2
B		1



10

本体にゆがみ等ないか確認いただき、緩みがないようしっかりボルトを締めてください。

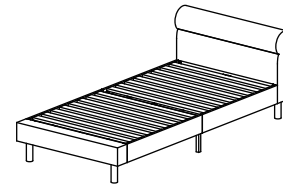


本体の組み立て

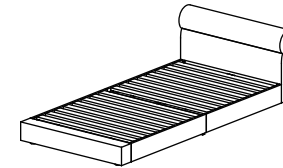
完成

本品にゆがみなどがなくご確認いただき、取扱上の注意を守り、正しくお使いください。

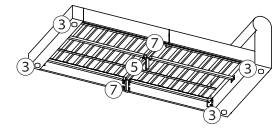
ハイタイプ完成図



ロータイプ完成図

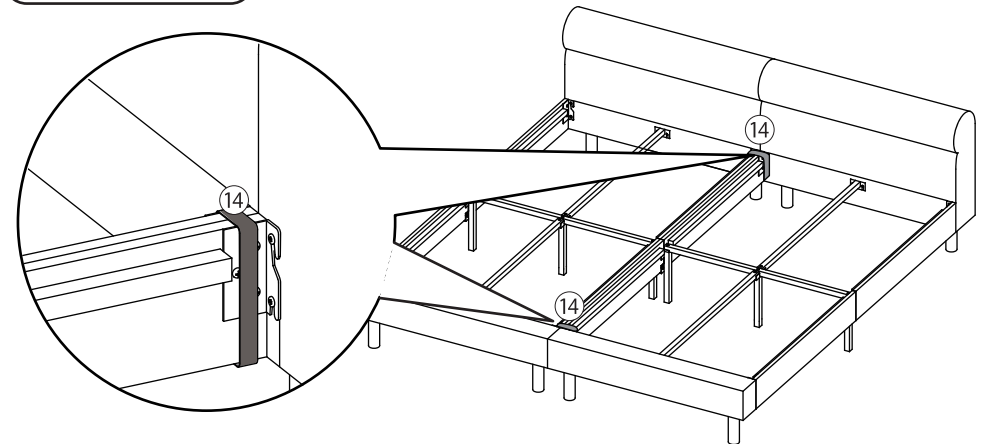


※ロータイプ裏面図



連結できます

2台並べてご使用になる際は⑭連結テープを使用し、隣接するサイドフレームを固定して設置してください。



⚠ 取扱い上のご注意

ベッドを移動される場合には、マットレスなど上に載せている物を降ろして、かつ引きずらないように本体の歪みに注意して静かに移動してください。

破損防止のため、一旦、ヘッドボードを取り外してから移動することをおすすめします。