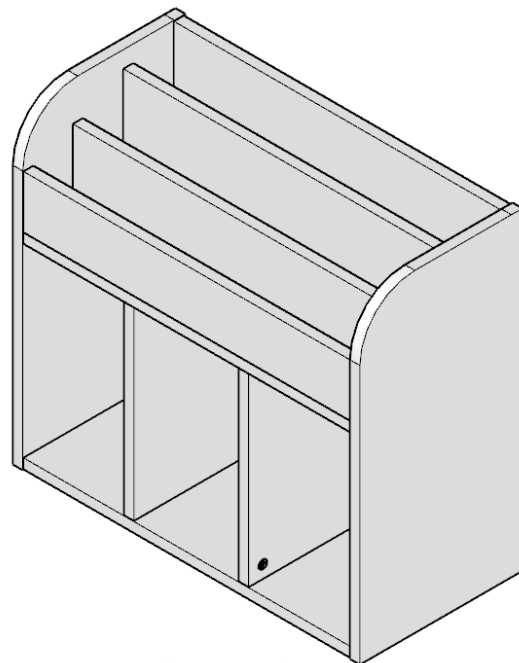


## ブックラック KZ-03 組立・取扱説明書

この度は当製品をお買い上げ頂き、誠にありがとうございます。  
正しく安全にご使用いただくため、  
本書の組立・取扱説明書を必ずお読みください。  
またいつでもご覧いただけるように大切に保管してください。

### 【完成イメージ】

※商品とイラストが  
一部異なる場合がございます。  
予めご了承ください。



【型番：KZ-03】

### 【商品仕様】

主な材質

本体：合成樹脂化粧パーティクルボード（メラミン）

原産国：中国

### 【お問い合わせ先】

お買い求めの販売店様

※販売店の窓口がご不明な場合は

pb-support@moshimo.comへお問い合わせ願います。

### 【販売元】

株式会社もしも

### 【購入された方以外の第三者に貸与や譲渡をする場合】

必ず本組立・取扱説明書も一緒にお渡し、よくお読みになってから  
お使いいただけるようご指導ください。

## 使用上のご注意！①

**警告！**：この表示は、記載されている内容を無視して誤った取扱いを  
すると、人が死亡または重症を負う可能性があります。

**注意！**：この表示は、記載されている内容を無視して誤った取扱いを  
すると、人が傷害を負う、物的損害が発生する可能性があります。

**禁止！**：この表示は、禁止の行為であることを告げるものです。  
(～してはいけません。)

**重要！**：この表示は、行為を強調したり指示する内容を告げるものです。  
(～してください。)

### 【商品を開梱する際には】

**注意！**：開封した際に、製造時に使用した塗料や接着剤の臭気が  
残っている場合があります。化学物質に敏感な方は、まれに  
アレルギー症状を起こす場合もございますので、  
開封直後は部屋の換気を十分に行ってください。

### 【設置上のご注意】

**注意！**：水平で平らな場所に置いてご利用ください。  
破損などの原因になります。

**注意！**：組立てる時に、手、指、足を挟まないように注意してください。  
ネジ類は最初は緩めに取り付け(仮止め)を行い全体の形を  
整えた後もう一度強く締め付けて固定してください。

**注意！**：直射日光や熱・冷暖房器の強風などが直接当たる場所は  
避けてください。変形、変色の原因になります。

**注意！**：傷つきやすい床でご使用になる場合は、  
敷物などを敷いた上に設置をし床面の保護を行ってください。

**注意！**：設置や移動の際は引きずらないでください。  
本品が破損したり、床を傷つける恐れがあります。

**注意！**：本品を壁につけて設置すると、壁に傷をつけたり、  
色が移る可能性があります。  
必ず少しすきまを開けて設置してください。

## 使用上のご注意！②

### 【取扱い上のご注意】

- 警告！**：小さなお子様や危険判断ができない方に使用させないでください。  
予測できない行動で怪我などをする恐れがあります。
- 警告！**：踏み台代わりにしないでください。  
本品の破損や、転倒による怪我の原因になります。
- 警告！**：本品が破損・劣化・変形した場合は使用を中止してください。
- 警告！**：本品の近くで暖房器具を使わないでください。  
変形や破損、火災になる恐れがあります。
- 注意！**：高温多湿の部屋では、空気が滞留すると、  
ダニやカビが発生しやすくなり、健康を害することがあります。  
部屋の換気を十分にしてください。
- 注意！**：極端に重いものを乗せたり、収納をしないでください。  
本品の破損の原因となります。
- 注意！**：ボルトやネジの締めすぎにご注意ください。  
必要以上の力で締めると、破損の原因となります。
- 注意！**：ボルトやネジはお使いいただくうちに緩むことがあります。  
三か月に一度程度、締め直してお使いください。
- 重要！**：害虫を発見した場合は、直ちに殺虫や防虫処理をしてください。  
放置すると虫が増殖する恐れがあります。
- 重要！**：汚れなどを落とすときは、乾いた布で軽く拭いてください。  
著しい汚れを落とすときは、薄めた中性洗剤を布などに付け、  
よく絞ってから拭いた後、十分に乾燥させてください。
- 禁止！**：除光液、シンナー、ベンジン、化学ぞうきんなどの有機性溶剤を  
ふくんだ布などは使用しないでください。
- 注意！**：水分や液体が付着した場合はすぐに拭き取ってください。  
又、水分を多く含んだ布などは使用しないでください。  
表面のシートが剥がれたり、浮いてくる可能性があります。

## 組立を始める前に

- ・ 梱包内に部材、パーツがすべて揃っているかをご確認ください。
- ・ 組立の際の注意事項をよくお読みいただいた上で組立を開始してください。
- ・ ネジやボルトは一度に強く締め付けず、すべて仮止めしてから、  
隙間や歪みが無いか確認の上、増し締めをしてください。
- ・ 手や指を保護するため、手袋や軍手を着用して作業してください。

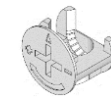
※梱包内容をご確認後、次のページをご覧ください。

## パーツ

※余ったパーツは  
予備としてお使い下さい。



A:ジョイントピン  
× 20

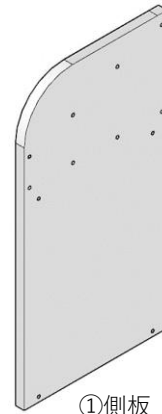


B:カムロック  
× 20



C:木ダボ  
× 20

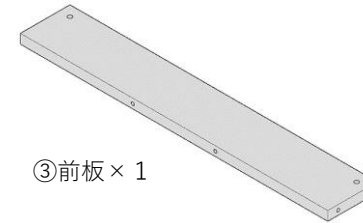
## 部材



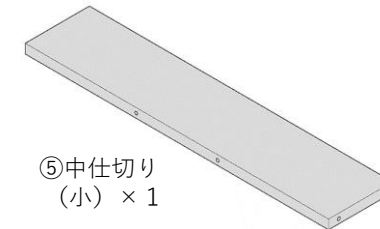
①側板 (左) × 1



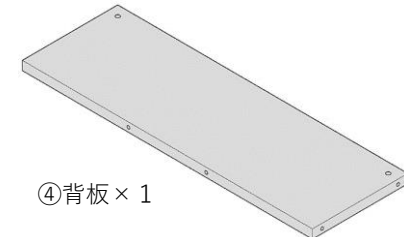
②側板 (右) × 1



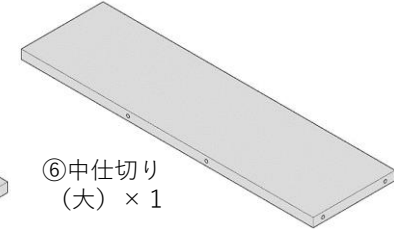
③前板 × 1



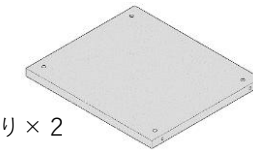
⑤中仕切り  
(小) × 1



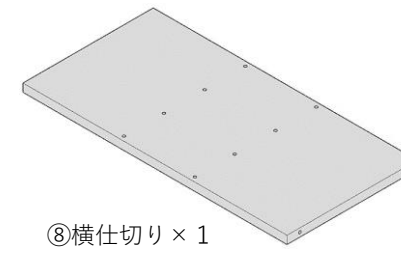
④背板 × 1



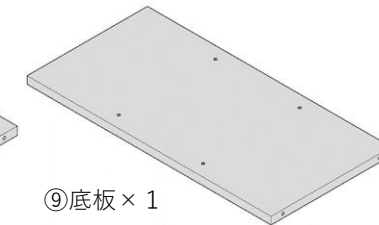
⑥中仕切り  
(大) × 1



⑦縦仕切り × 2



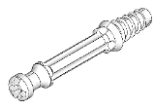
⑧横仕切り × 1



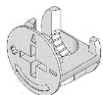
⑨底板 × 1

## カムロックの締め方

- ・当製品は主にジョイントピンとカムロックを使用して組立を行います。
- ・下記の「カムロックの締め方」よく読んでから組立を開始してください。



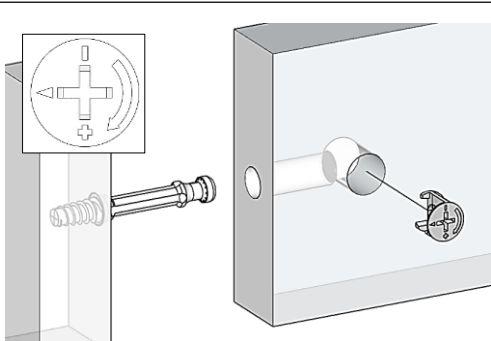
A:ジョイントピン



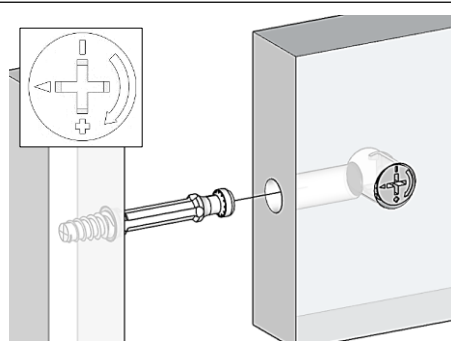
B:カムロック

付属の工具

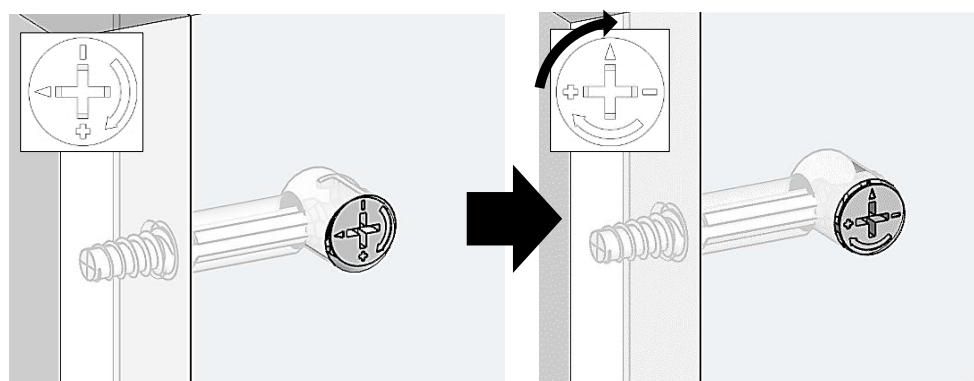
プラスドライバー  
(+)



①ジョイントピンが出ている向きにカムロックの矢印を向けて部材の穴に入れます。



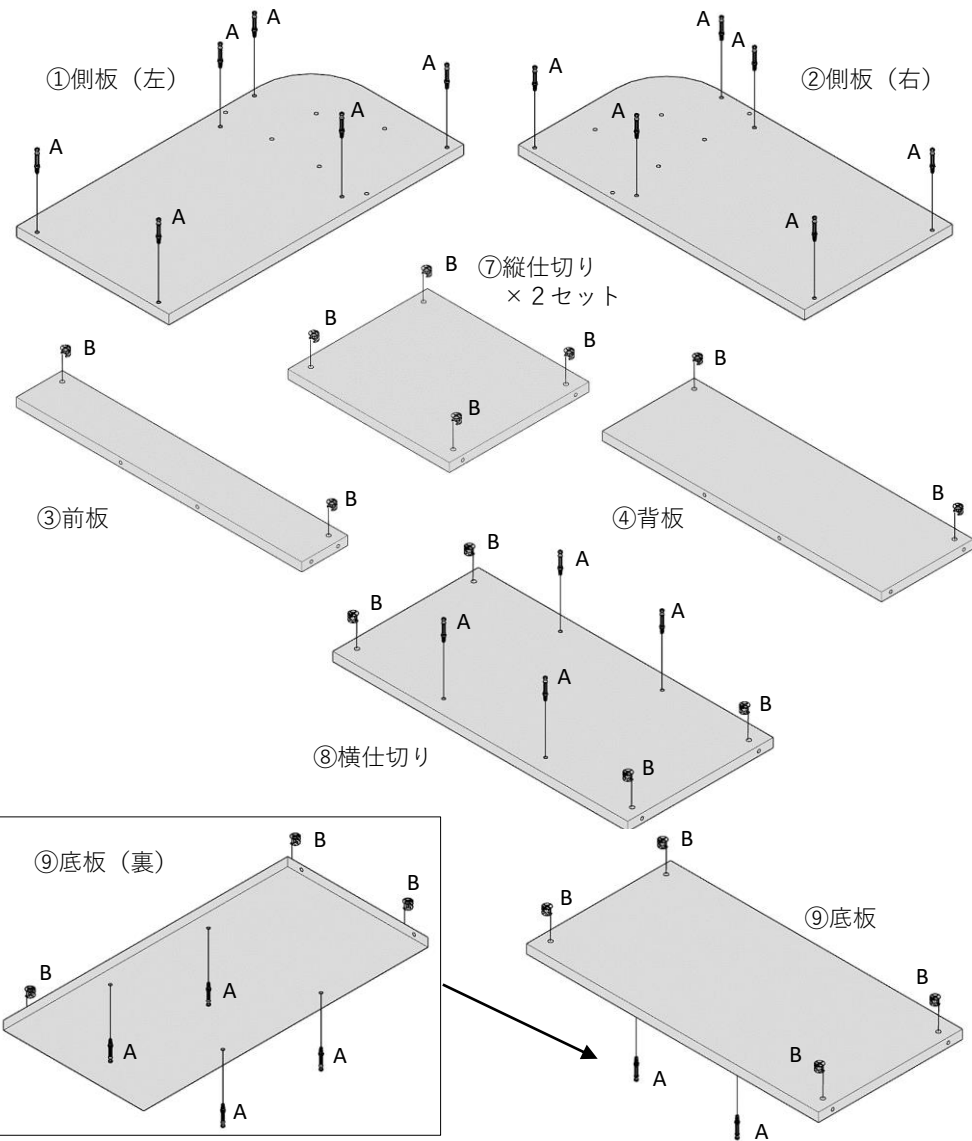
②カムロックを入れた部材の側面にある穴にジョイントピンを差し込みます。



③ジョイントピンが奥までしっかり入りましたら、カムロックをドライバーで時計回りに締めてください。カムロックにより、板が密着し、固定されます。  
※電動ドライバーを使用しないでください。カムロックが破損する恐れがあります。

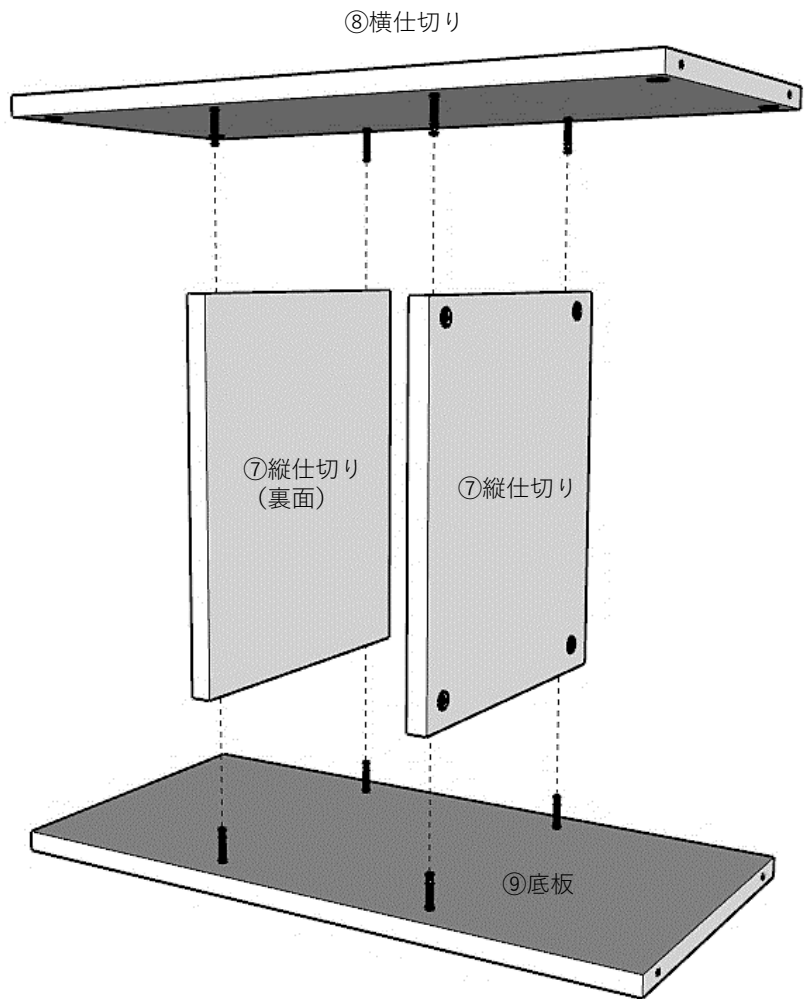
## 組立①

1 下図にならい、A:ジョイントピンとB:カムロック各部材に入れます。



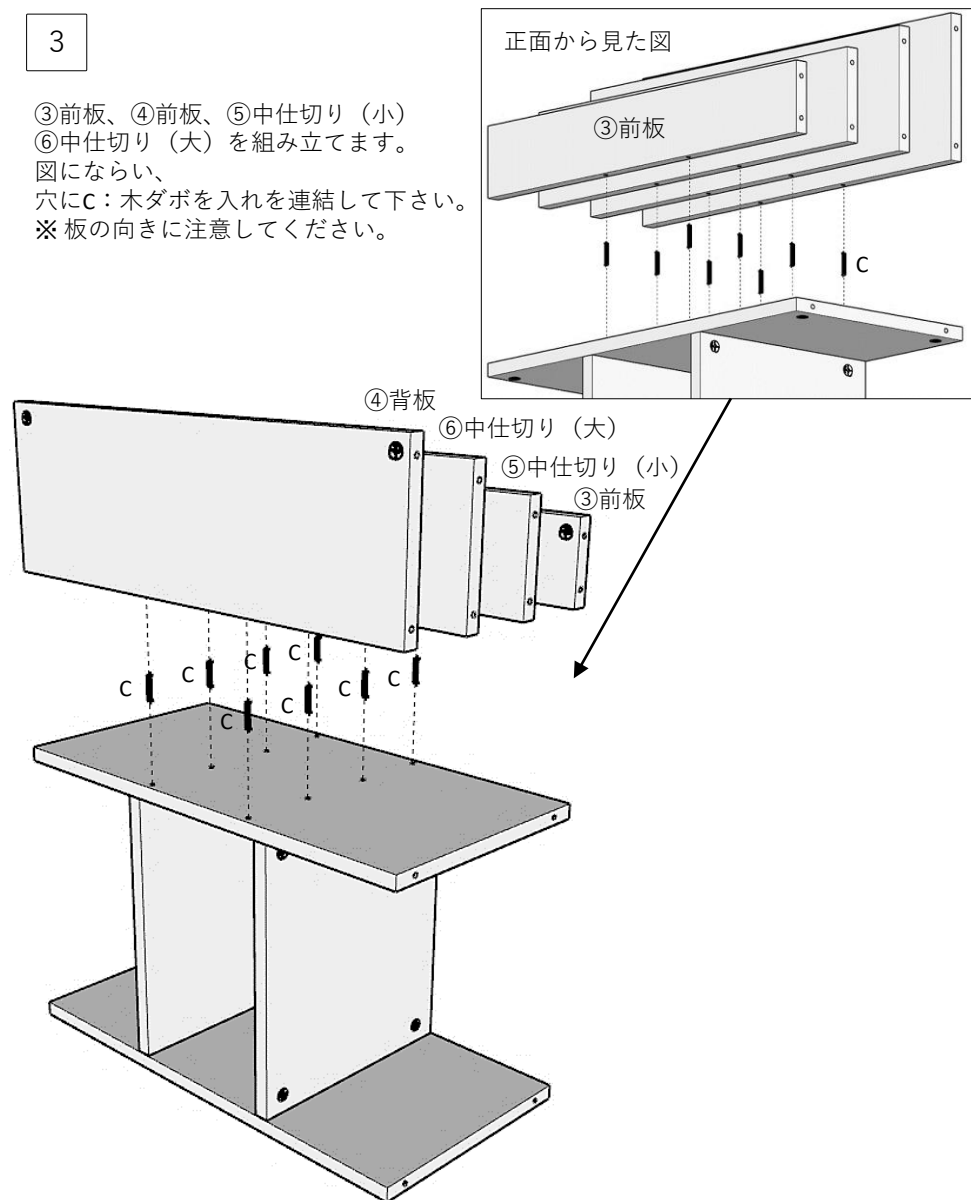
## 組立②

- 2 ⑦縦仕切り、⑧横仕切り、⑨底板を組み立てます。  
図にならい、ジョイントピンをカムロックに入れて締め、固定してください。  
※ 板の向きに注意してください。



## 組立③

- 3 ③前板、④前板、⑤中仕切り (小)  
⑥中仕切り (大) を組み立てます。  
図にならい、  
穴にC：木ダボを入れを連結して下さい。  
※ 板の向きに注意してください。

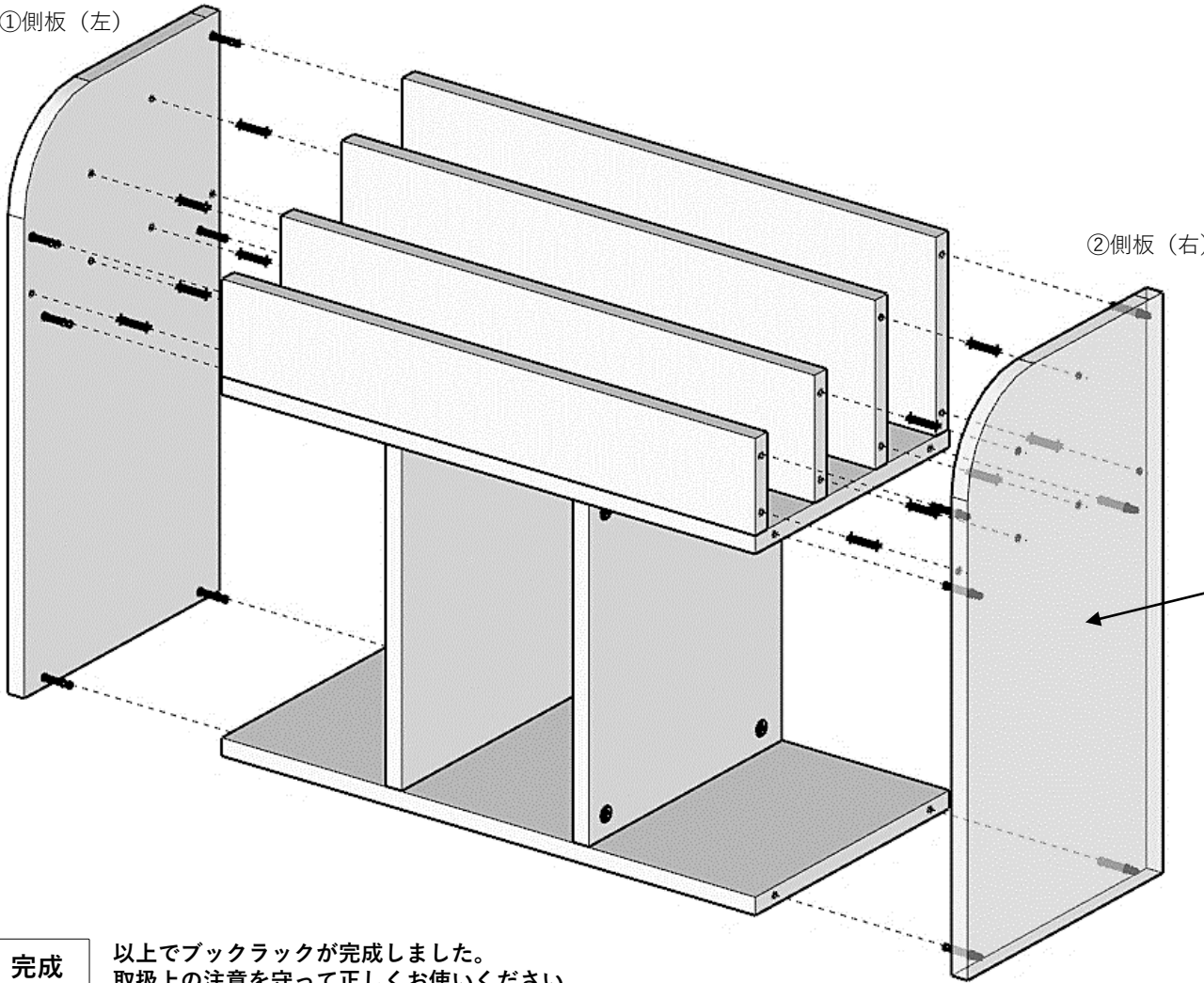


# 組立④

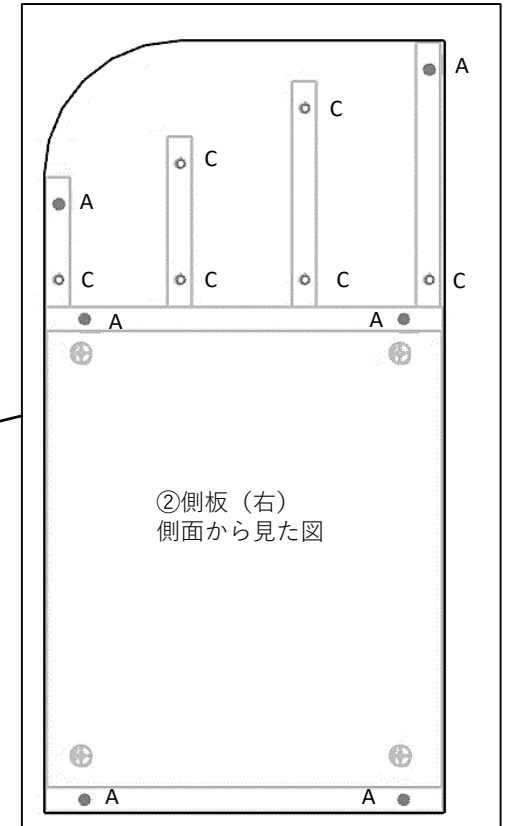
4

①側板（左）②側板（右）を組み立てます。図にならい、穴にはc：木ダボを入れを連結し、ジョイントピンをカムロックに入れて締め、固定してください。※板の向きに注意してください。

①側板（左）



②側板（右）



完成

以上でブックラックが完成しました。  
取扱上の注意を守って正しくお使いください。