

ワーキングチェア OC-01 組立・取扱説明書

この度は当製品をお買い上げ頂き、誠にありがとうございます。
正しく安全にご使用いただくため、
本書の組立・取扱説明書を必ずお読みください。
またいつでもご覧いただけるように大切に保管してください。

【完成イメージ】

※商品とイラストが一部異なる場合がございます。
予めご了承ください。

【商品仕様】

主な材質
張地：合成皮革（PVC）
本体・脚部：スチール
内部：ウレタンフォーム
肘掛部：ポリプロピレン
キャスター：ポリウレタン
原産国：中国
耐荷重：120kg



【型番：OC-01】

【販売元】

株式会社もしも

【お問い合わせ先】

お買い求めの販売店様

※販売店の窓口がご不明な場合は

pb-support@moshimo.comへお問い合わせ願います。

【購入された方以外の第三者に貸与や譲渡をする場合】

必ず本組立・取扱説明書も一緒にお渡し、よくお読みになってから
お使いいただけるようご指導ください。

使用上のご注意！①

**警告！：この表示は、記載されている内容を無視して誤った取扱いを
すると、人が死亡または重症を負う可能性があります。**

- ・製品の上に立ち上がったたり、踏台代わりに使わないでください。
- ・主軸内のガススプリングは、絶対に分解や注油をしないでください。
高圧ガスが封入されていますので、吹き出しによりけがをする
おそれがあります。
- ・ガススプリングを絶対に火気の中へ投入しないでください。
破裂によりけがをするおそれがあります。
- ・製品を廃棄するときは、焼却しないでください。
有害ガスが発生するなど、周囲に危険をおよぼす原因になります。
製品を廃棄するときは、専門業者にご連絡ください。

**注意！：この表示は、記載されている内容を無視して誤った取扱いを
すると、人が傷害を負う、物的損害が発生する可能性があります。**

- ・健康に影響をおよぼすことが考えられますので、
以下の内容を守って使用してください。
- ・この製品を購入された当初は、化学物質の発散が多いことが
ありますので、しばらくの間は換気や通風を
十分に行ってご使用ください。
- ・この製品をご使用になる室内が著しく高温多湿になる場合は、
窓を閉め切らないようにするか、強制的に換気を行ってください。
- ・運動具や乗物、運搬台代わりに使ったり、ゲームなどの遊びに
使用しないでください。（特にお子様に注意してください。）
- ・お子様だけで使わせないでください。けがをするおそれがあります。
- ・足が床に届かない状態で座らないでください。
- ・床に傾斜や段差のある、不安定な場所では使用しないでください。
- ・イスのすべてのキャスターが床面に着いた状態で使用してください。
- ・張り地やクッションが破れたままで使用しないでください。
内部の構造物により、けがをしたり衣服を損傷する原因になります。
- ・前後逆方向に座ったり、座面以外に座ったりしないでください。
- ・可動部のすきまに手や指を入れないでください。
けがをするおそれがあります。
- ・製品の分解や改造はしないでください。
- ・座面の端に腰かけないでください。
- ・製品を裏返した状態で、昇降レバーを押さないでください。
脚が急に伸びて、けがをするおそれがあります。

使用上のご注意！②

注意！：この表示は、記載されている内容を無視して誤った取扱いをすると、人が傷害を負う、物的損害が発生する可能性があります。

- ・クッションフロアの上で使用しないでください。
床を傷つけることがあります。
- ・座るときは、必ずイスを手で引き寄せながら座ってください。
キャスターの転がりにより、イスが逃げるおそれがあります。
- ・必ず一人でお座りください。
- ・可動部に注油しないでください。
油がたれて床や衣類を汚す原因になります。
- ・乱暴な取り扱いや座る用途以外の使用はしないでください。
- ・ヘッドレスト付きの場合は、ヘッドレストに頭を強く押し付けるなど、無理な力を加えないでください。
- ・ストーブなど火気に近づけて使用しないでください。
やけどや火災の原因になります。
- ・ボルトやネジがゆるんだまま使用しないでください。
早めに締め直してください。
- ・溶接外れやキャップ類の欠落などの異常を発見したときは、直ちに使用を中止し、お買い上げの販売店にご相談ください。
- ・本製品は事務用回転イスです。医療機器ではありません。
治療目的での使用はご遠慮ください。
- ・この製品は室内または屋内用です。屋外での使用や水ぬれは、変色や変形・そり・目割れ・故障などの原因になります。
- ・直射日光やストーブなどの熱が直接あたる場所や、湿気・乾燥の著しいところでの使用は避けてください。
変色や変形・そり・目割れなどの原因になります。
- ・飲み物をこぼしたままにしたり、ぬれ雑巾などをそのまま放置しないでください。表面材の変色やはがれ、ひび割れなどの原因になります。必ず水分が残らないように拭き取ってください。
- ・セロハンテープやシールなど、粘着性のあるものを貼り付けしないでください。表面材がはがれる原因になります。
- ・ときどき、ボルトやネジのゆるみによるガタツキがないか点検し、ある場合は締め付けてください。
- ・皮革部は素材の特性上、伸びによるしわやたるみができる場合があります。

お手入れの仕方

樹脂部・金属部の汚れ

- ・日常のお手入れは、乾いたやわらかい布でから拭きしてください。
 - ・汚れが著しい場合は、以下の手順で汚れを落としてください。
 - 1.うすめた中性洗剤につけた布を、かたく絞って拭いてください。
 - 2.水につけた布をよく絞って、洗剤が残らないように拭いてください。
 - 3.乾いたやわらかい布で、水分が残らないように拭き取ってください。
- ※水にぬれたままにしておいたり、アルコールやシンナー系溶剤、酸・アルカリ性洗剤の使用は避けてください。
さびや変色の原因になります。

皮革部の汚れ

- ・日常のお手入れは、乾いたやわらかい布でから拭きしてください。
 - ・汚れがひどいときは薄めた中性洗剤で拭くことも可能です。
その後の水拭きと乾拭きは必ずしてください。
- ※化学ぞうきんやアルコール系溶剤を使うと、変色したり目割れする場合があります。
※市販の皮革専用のワックスやクリーナーをご使用の際は、その使用説明をご理解の上、使用してください。

各部のなまえ

ヘッドレスト

背もたれ

アームレスト

ランバーサポート

座面

フットレスト

主轴

脚

キャスター

背もたれ固定ネジ

リクライニングバー

座面昇降バー

座面裏



組立を始める前に①

- ・梱包内にパーツがすべて揃っているかをご確認ください。
- ・組立の際の注意事項をよくお読みいただいた上で組立を開始してください。
- ・ネジやボルトは一度に強く締め付けず、すべて仮止めしてから、隙間や歪みが無いか確認の上、増し締めをしてください。
- ・手や指を保護するため、手袋や軍手を着用して作業してください。

パーツ 1

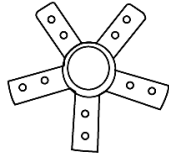
※梱包内容をご確認後、次のページをご覧ください。



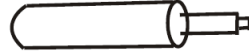
A: キャスター
× 5



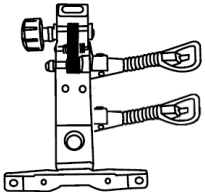
B: 脚
× 5



C: 主軸台
× 1



D: 主軸
× 1



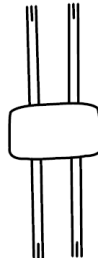
E: 座受金具
× 1



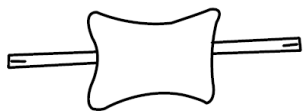
F: 座面
× 1



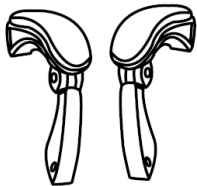
G: 背もたれ
× 1



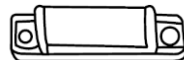
H: ランバーサポート
× 1



I: ヘッドレスト
× 1



J: アームレスト
× 2 (左右)



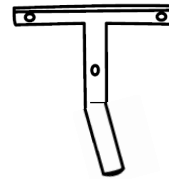
K: ポールガイド
× 2



L: フットポール
× 1

パーツ 2

※梱包内容をご確認後、次のページをご覧ください。
余ったパーツは予備としてお使いください。



M: 背受金具
× 1



N: フットレスト
× 1



O: ボルト M6*20
× 4



P: ボルト M6*16
× 10
シルバー色



Q: ボルト M6*30
× 4



R: ボルト M6*30
× 2
シルバー色



S: ボルト M8*35
× 4



T: ボルト M6*40
× 3



U: 木ネジ 5*16
× 2



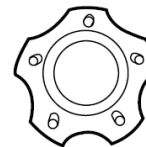
V: ドライバーレンチ
× 1
組立工具



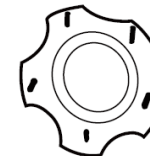
W: ワッシャー M6
× 3



X: ボルトカバー
× 4



Y: 主軸台カバー(凹)
× 1

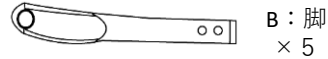


Z: 主軸台カバー(凸)
× 1

組立を始める前に②

ご注意

梱包内に同梱しておりますB：脚についてですが、
主軸台に固定するパイプ先端の樹脂キャップがズレて取り付けられ、
主軸台の穴位置と合わないものがございます。
大変ご手数おかけしますが、下記手順に従って樹脂キャップを
正しい向きに修正し、組立てください。



実際のパーツ画像

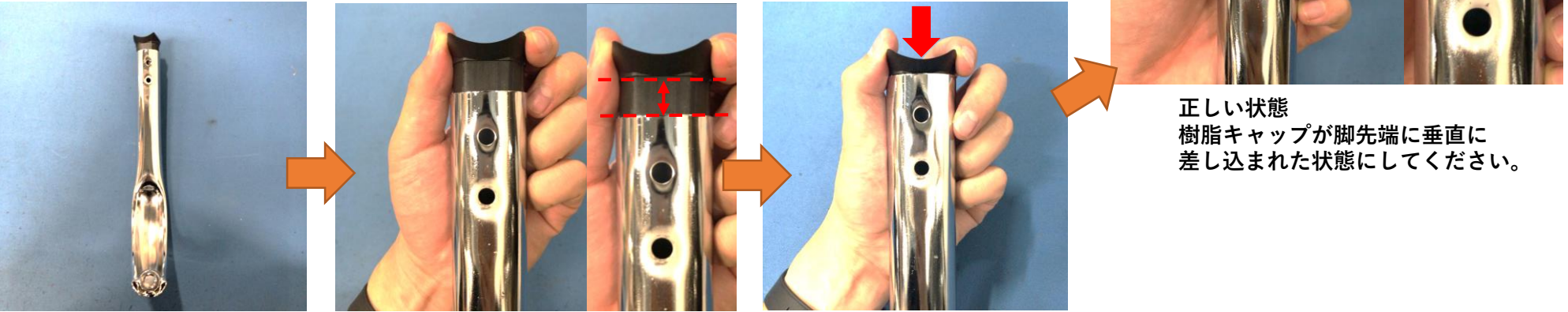


左：樹脂キャップ/右：脚（主軸側）

修正パターン①：樹脂キャップが垂直でない場合、樹脂キャップをひねり、向きを合わせてください。



修正パターン②：樹脂キャップが差し込みが浅い場合、樹脂キャップを押し込み、深く差し込んでください。

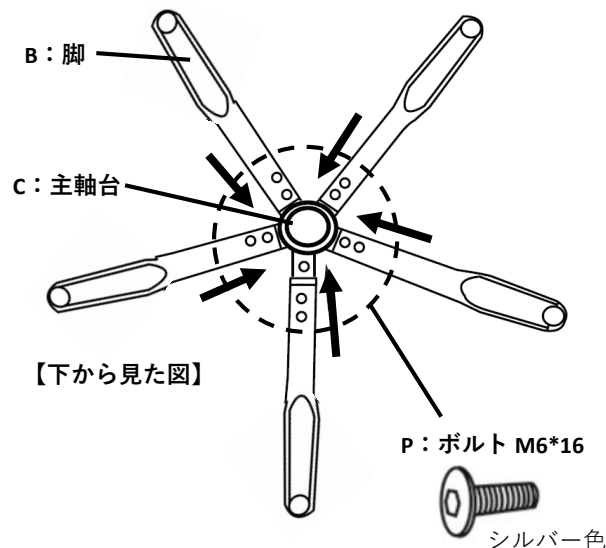


正しい状態
樹脂キャップが脚先端に垂直に
差し込まれた状態にしてください。

組立

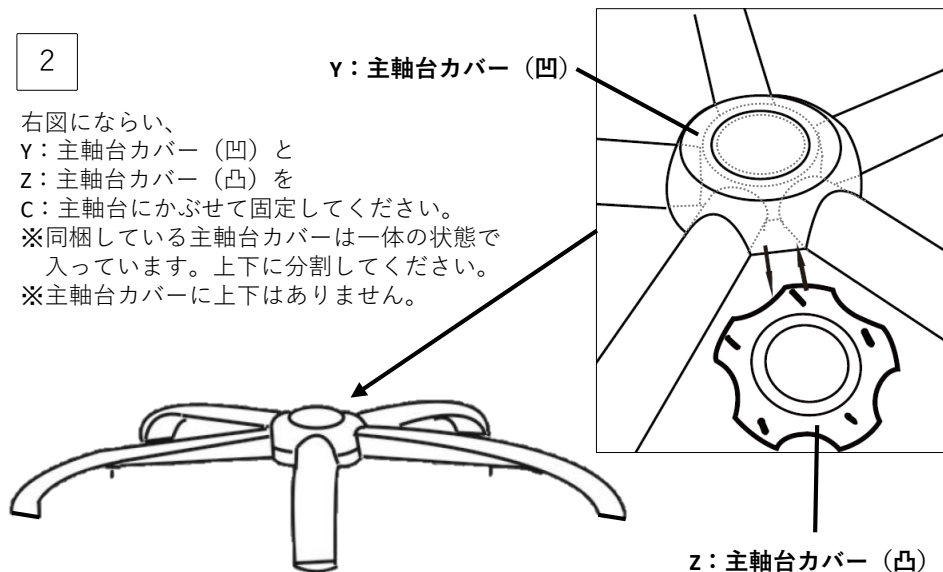
1

右図にならない、
B:脚とC:主軸台の穴位置を
合わせてP:ボルトで
固定してください。
※計10カ所ボルト止めします。



2

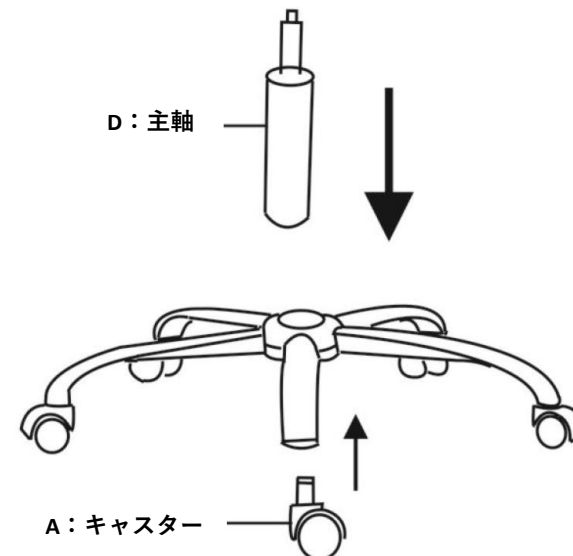
右図にならない、
Y:主軸台カバー(凹)と
Z:主軸台カバー(凸)を
C:主軸台にかぶせて固定してください。
※同梱している主軸台カバーは一体の状態
入っています。上下に分割してください。
※主軸台カバーに上下はありません。



組立

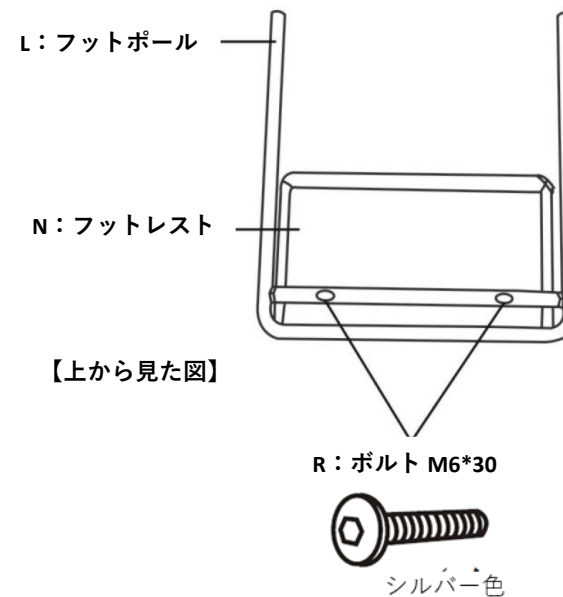
3

右図にならない、
A:キャスターはB:脚に
D:主軸はC:主軸台に
垂直に差し込んでください。



4

右図にならない、
N:フットレストと
L:フットポールの穴位置を
合わせてR:ボルトで
固定してください。
※フットポールの向きに
ご注意ください。

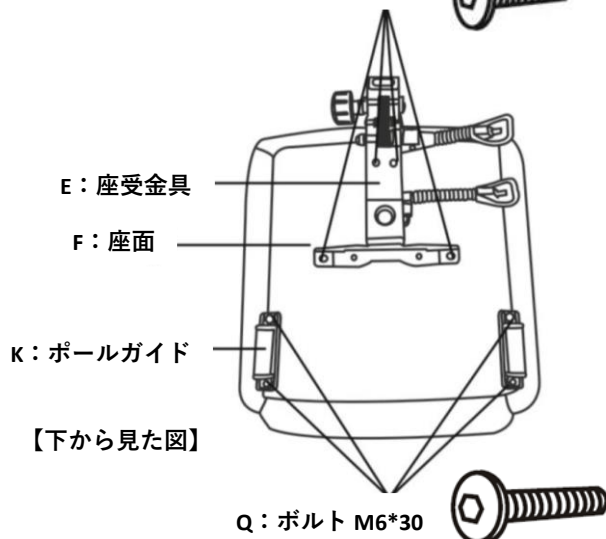


組立

5

O: ボルト M6*20

右図にならい、
F: 座面の裏側の穴位置に
E: 座受金具をO:ボルトで、
K: ポールガイドを
Q: ボルトで固定します。

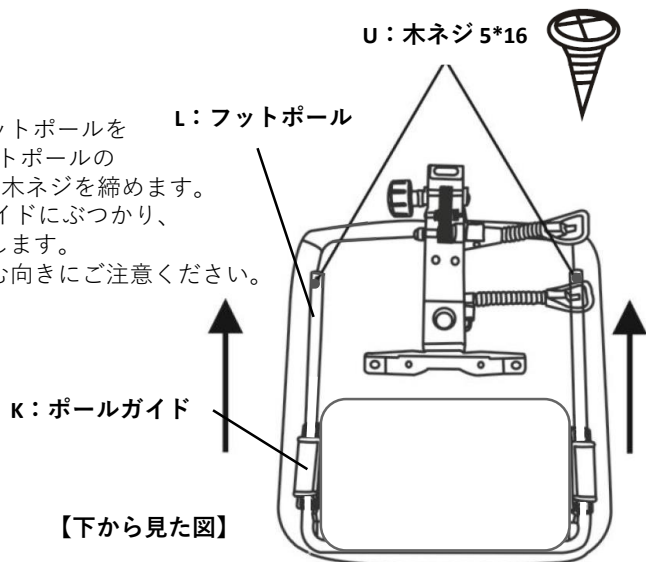


【下から見た図】

6

U: 木ネジ 5*16

右図にならい、
K: ポールガイドにL: フットポールを
差し込んだ後に、L: フットポールの
両端の外側にある穴にU: 木ネジを締めます。
U: 木ネジがK: ポールガイドにぶつかり、
ストッパーの役割を果たします。
※フットポールを差し込む向きにご注意ください。

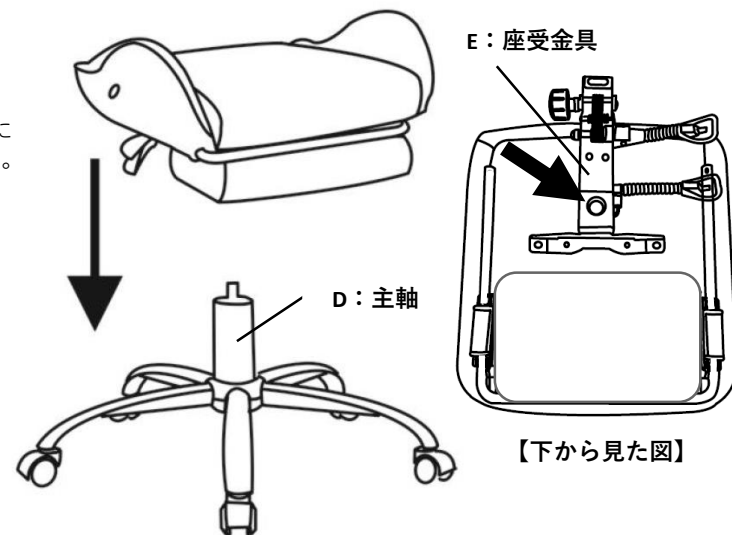


【下から見た図】

組立

7

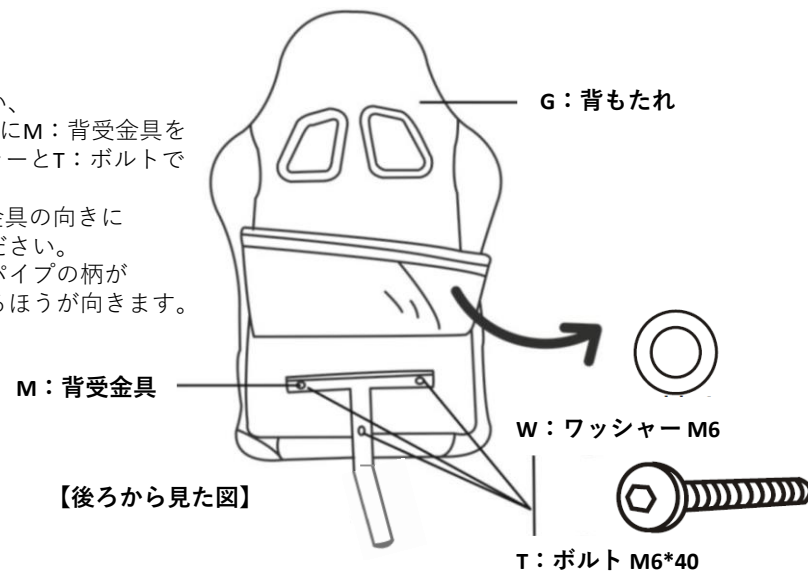
右図にならい、
D: 主軸を
E: 座受金具の穴に
入れて接続します。



【下から見た図】

8

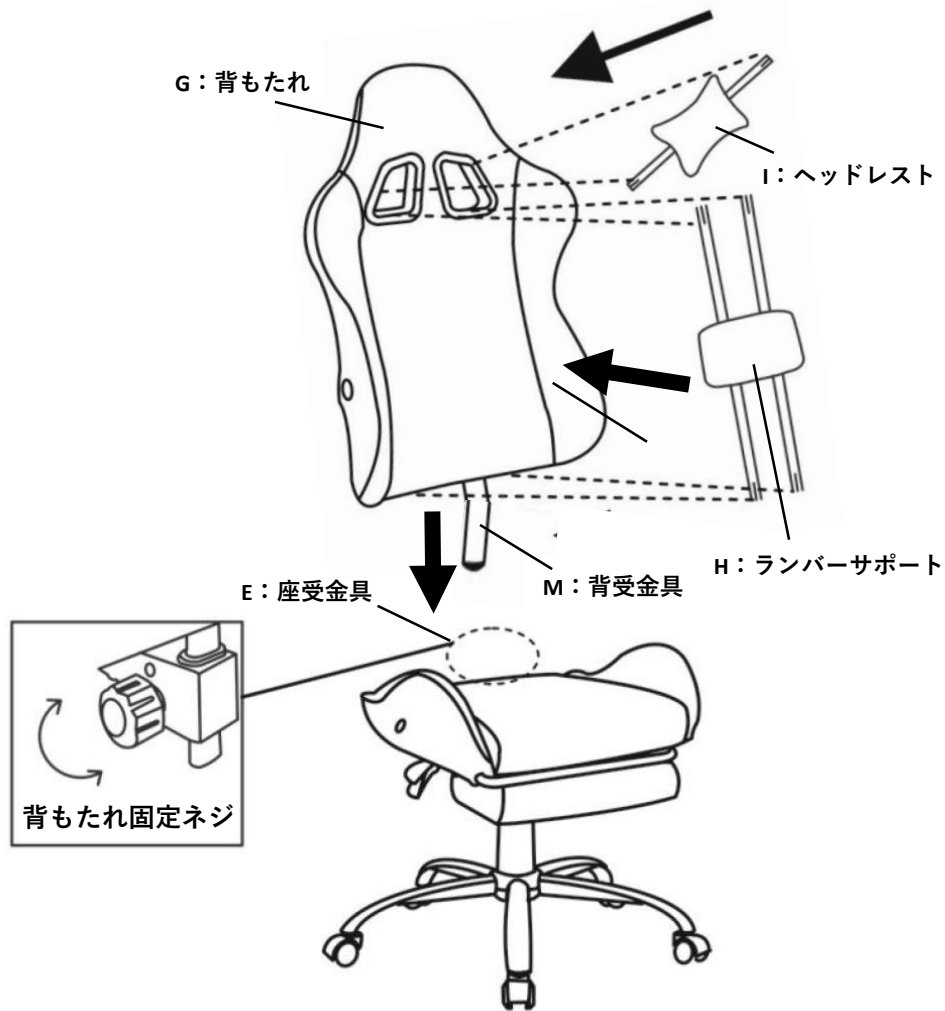
右図にならい、
G: 背もたれにM: 背受金具を
W: ワッシャーとT: ボルトで
固定します。
※M: 背受金具の向きに
ご注意ください。
後ろ側にパイプの柄が
反っているほうが向きます。



【後ろから見た図】

組立

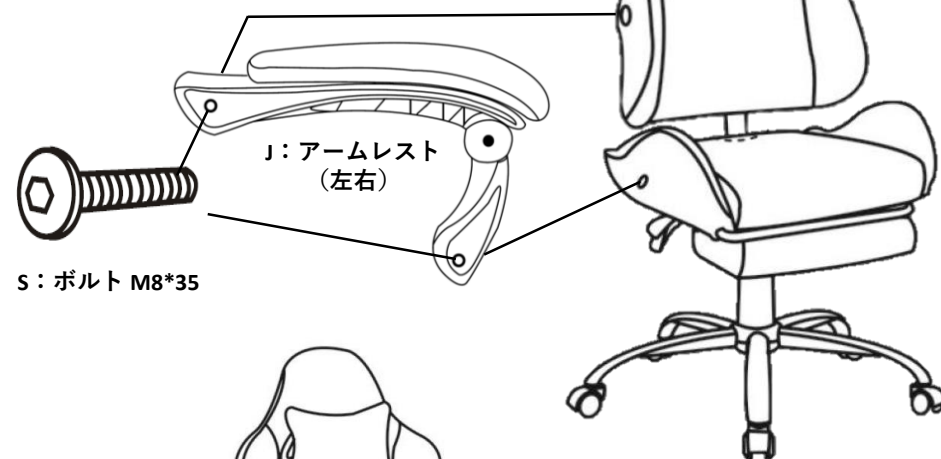
- 9 下図にならい、G：背もたれにI：ヘッドレストとH：ランバーサポートのバックルをロックして取り付けられた後に、M：背受金具をE：座受金具の穴に入れ、ちょうど良い高さで背もたれ固定ネジを締め、固定してください。



組立

10

- 下図にならい、本体にJ：アームレストをS：ボルトで取り付けます。
※左右両方にJ：アームレストを取り付けます。



- 最後に、左図にならい
J：アームレストのボルト穴を
X：ボルトカバーでふさぎます。

完成

以上で完成です。取扱上の注意を守って正しくお使いください。