

親子ベッド DY-BELF-04 組立・取扱説明書

このたびはお買い上げ頂き、誠にありがとうございます。
正しく安全にご使用いただくため、
本書の組立・取扱説明書を必ずお読みください。
またいつでもご覧いただけるように大切に保管してください。

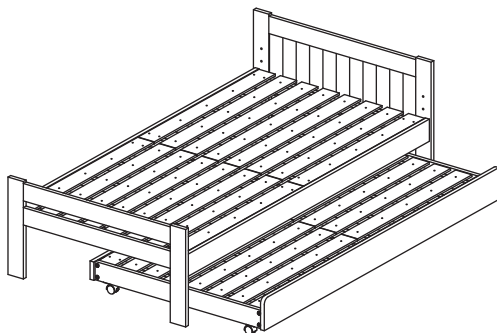
まだ組み立てないで！

☑ 組立を始める前に確認できたらチェック！

☑	確認事項	☑	確認事項
<input type="checkbox"/>	梱包箱・梱包材は、梱包内容を確認し、部材がすべて揃っているか、傷や破損がないかをご確認のうえ、処分してください。	<input type="checkbox"/>	組立後の移動は破損の原因となりますので、できるだけ設置予定の場所付近での組立をおすすめします。
<input type="checkbox"/>	組立の際の注意事項をよくお読みいただいた上で組立を開始してください。	<input type="checkbox"/>	手や指を保護するため、手袋や軍手を着用して作業してください。
<input type="checkbox"/>	製品や床などを傷つけないよう、敷物などの上での作業をおすすめします。	<input type="checkbox"/>	ネジやボルトは一度に強く締め付けず、すべて仮止めしてから、隙間や歪みが無いか確認の上、増し締めをしてください。

【商品仕様】

型番	DY-BELF-04
耐荷重 (等分布、静荷重)	上段・下段：各約 120kg
原産国	ベトナム
主な材質	本体：天然木、天然木化粧繊維板 / すのこ：単板積層材



【お問い合わせ先】

お買い求めの販売店様
※販売店の窓口がご不明な場合は、株式会社もしも (pb-support@moshimo.com) へお問い合わせ願います。

【購入された方以外の第三者に貸与や譲渡をする場合】

必ず本組立・取扱説明書も一緒にお渡し、よくお読みになってからお使いいただけるようご指導ください。

●部材に破損や不具合がございましたら、ただちに組立を中止して、お問い合わせ先にご連絡ください。一層の破損や周囲へのダメージ、怪我などの原因となりますので、以降の組立や製品の移動は、おやめください。移動する場合は、すべて部材を解体し、十分にご注意のうえ行ってください。

使用上の注意



警告

記載されている内容を無視して誤った取扱いをすると、人が死亡または重症を負う可能性があります。



注意

記載されている内容を無視して誤った取扱いをすると、人が傷害を負う、物的損害が発生する可能性があります。



注意



●本品を踏み台代わりにしたり、飛び跳ねたり、本来の使用目的以外に使用しないでください。怪我をしたり破損の原因になることがあります。



●キャスターなどの可動部や下段の隙間に手や指を挟まないようにご注意ください。



警告

▼設置上のご注意

●本品を移動される場合は、マットレスなど上に載せている物を降ろしてから、二人以上で、引きずらないように、フレームの歪みなどに十分注意して移動させてください。怪我や破損の原因になります。

▼取扱い上のご注意

- 梱包用の袋材は、乳幼児や子供の手の届かないところに置いてください。頭にかぶったりすると窒息の危険があります。
- ベッドの上で立ったり、飛び跳ねないでください。怪我をしたり破損の原因になることがあります。
- ヘッドボード、フットボードなどに腰掛けたり、乗ったり、跳ねたりしないでください。
- 局部的に過度な力を加えないでください。破損や怪我の原因となります。
- 本品が破損・劣化・変形した場合は使用を中止してください。
- 本品の近くで暖房器具を使わないでください。変形や破損、火災になる恐れがあります。
- 本来の使用目的以外に使用しないでください。
- ひも類などの危険なものを取り付けしないでください。
- 温度や湿度の高いところでは使用しないでください。破損や加熱の原因となる場合があります。
- 乳幼児が触れたり、手の届くところで使用しないでください。
- 人が横になった状態で下段ベッドを収納しないでください。怪我の原因になります。
- 下段ベッドを使用する際は必ずキャスター 4 力所すべてにストッパーをかけてご使用ください。
- 上段ベッドの下に入らないでください。怪我の原因となります。

⚠ 注意

▼商品を開梱する際には

- 開封した際に、製造時に使用した塗料や接着剤の臭気が残っている場合があります。化学物質に敏感な方は、まれにアレルギー症状を起こす場合もございますので、開封直後は部屋の換気を十分に行ってください。よく絞った布で水拭きすると臭いが軽減される場合もございます。

▼設置上のご注意

- 水平で平らな場所に置いてご利用ください。破損などの原因になります。
- 組立てる時に、手、指、足を挟まないように注意してください。ネジ類は最初は緩めに取り付け（仮止め）を行い全体の形を整えた後もう一度強く締め付けて固定してください。
- 直射日光や熱・冷暖房器の強風などが直接当たる場所は避けてください。変形、変色の原因になります。
- 傷つきやすい床でご使用になる場合は、敷物などを敷いた上に設置をし床面の保護を行ってください。
- 設置や移動の際は引きずらないでください。本品が破損したり、床を傷つける恐れがあります。
- 本品を壁につけて設置すると、壁に傷をつけたり、色が移る可能性があります。必ず少し隙間を開けて設置してください。

▼取扱い上のご注意

- 高温多湿の部屋では、空気が滞留すると、ダニやカビが発生しやすくなり、健康を害することがあります。部屋の換気を十分にしてください。
- 極端に重いものを乗せたり、収納をしないでください。本品の破損の原因となります。
- ベッドの設置場所上部に物を置かないでください。地震などで、落下物で怪我をする原因になります。
- ボルトやネジはお使いいただくうちに緩むことがあります。3か月に一度程度、締め直してお使いください。
- ボルトやネジの締めすぎにご注意ください。必要以上の力で締めると、破損の原因となります。
- 水分や液体が付着した場合はすぐに拭き取ってください。また、水分を多く含んだ布などは使用しないでください。表面のシートが剥がれたり、浮いてくる可能性があります。
- 除光液、シンナー、ベンジン、化学ぞうきんなどの有機性溶剤をふくんだ布などは使用しないでください。
- セロハンテープやラベル等を貼らないでください。はがすときに、表面の化粧面がはがれる場合があります。
- 腰痛やアレルギー体質等でベッドが身体に合わない場合は、ただちに使用を中止し医師にご相談ください。
- 害虫を発見した場合は、ただちに殺虫や防虫処理をしてください。放置すると虫が増殖する恐れがあります。
- 汚れなどを落とすときは、乾いた布で軽く拭いてください。著しい汚れを落とすときは、薄めた中性洗剤を布などに付け、よく絞ってから拭いた後、十分に乾燥させてください。

▼電動ドライバーの使用について

- カムロックを使用する製品の場合、電動ドライバーを使用しないでください。カムロックが破損する恐れがあります。
- 電動ドライバーを使用する場合は、最も弱い締め付けトルク（締め付力）から試し、適切な締め付けトルクで使用するようにしてください。ネジやネジ部分の破損の恐れがあります。

ネジやボルトの締め方

本品はネジやボルトを使用して組立を行います。次の手順をご確認の上、組立を開始してください。

※**仮止めを行わずに組立を行うとネジ穴の位置が合わず、組立が出来ない原因となりますのでご注意ください。**

1. 仮止め

全てのネジやボルトを約8割の深さまで締める。



2. 増し締め

組立完了後に、全てのネジやボルトを緩みの無いようにしっかり締め付ける。



組立を始める前に

- ・組立は必ず2人以上でおこなってください。
- ・梱包内に部材、パーツがすべて揃っているかをご確認ください。
- ・組立の際の注意事項をお読みいただいた上で組立を開始してください。
- ・ネジやボルトは一度に強く締め付けず、すべて仮止めしてから、隙間やゆがみが無いか確認の上、増し締めをしてください。
- ・手や指を保護するため、手袋や軍手を着用して作業してください。



※梱包内容をご確認後、次のページをご覧ください。

パーツ

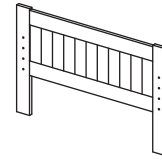
※余ったパーツは予備としてお使い下さい。

No.	パーツイラスト	名称	数
A		ボルト (小)	8
B		ボルト (大)	8
C		ワッシャー	8
D		ナット	8
E		六角レンチ	1
F		スパナ	1

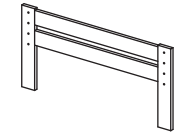
ご用意いただく道具など



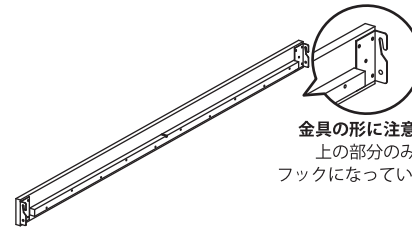
部材



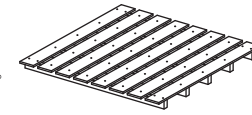
①ヘッドボード (上段)
×1



②フットボード (上段)
×1



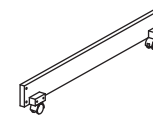
③サイドフレーム (上段)
×2



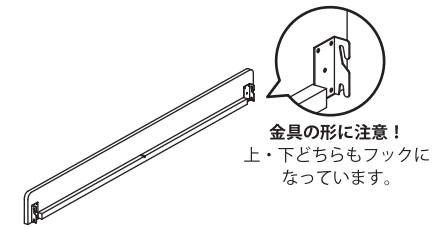
④すのこ (上段)
×2



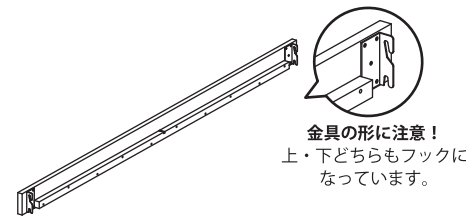
⑤ワイヤーフレーム
×2



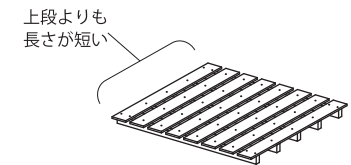
⑥ヘッド/フットボード (下段)
×2



⑦サイドフレーム A (下段)
×1



⑧サイドフレーム B (下段)
×1



⑨すのこ (下段)
×2

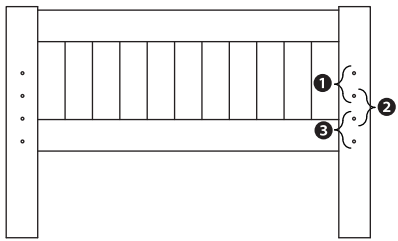
上段の組み立て

! 本品を組み立てる際は、床などへの傷つきを防止するため、敷物などの上で作業をしてください。

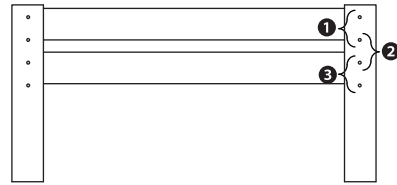
高さ調整できます

本商品は高さを**①ハイ**・**②ミドル**・**③ロー**タイプの3種類から高さをお選びいただけます。
※本説明書では、**③ロー**タイプに設定して、組み立てを進めています。

サイドフレーム（上段） 取付位置



①ヘッドボード（上段）
×1

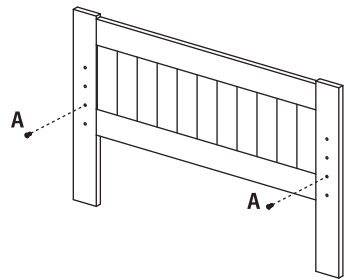


②フットボード（上段）
×1

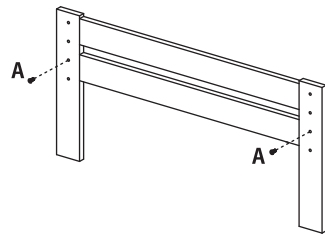
1

No.	使用パーツ	数
A		4

※この工程では、必ずボルトを 8 割くらいの深さで仮止めしてください。



①ヘッドボード（上段）
×1

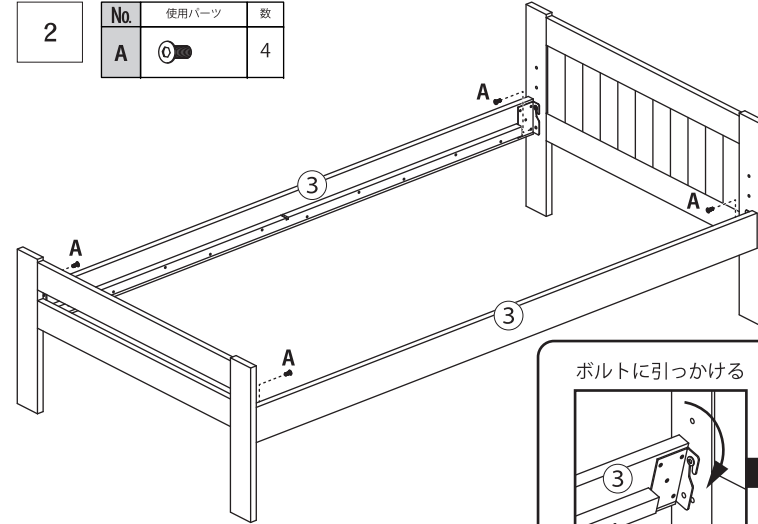


②フットボード（上段）
×1

上段の組み立て

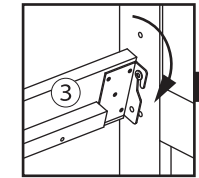
2

No.	使用パーツ	数
A		4

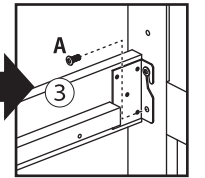


ネジやボルトを約
8割の深さまで仮
締めする。

ボルトに引っかける



ボルトを締めて固定



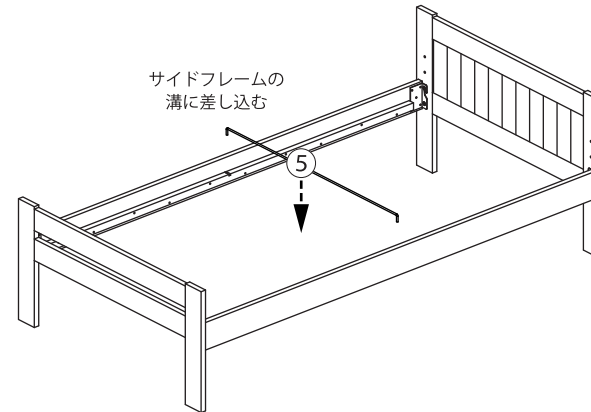
3



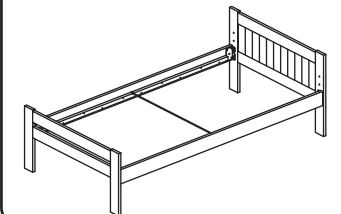
ゆるみがないよう、全てのネジを増し締めしてください。



サイドフレームの
溝に差し込む



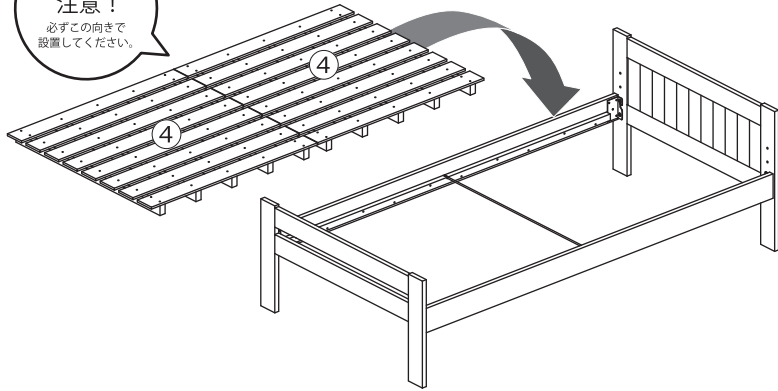
ワイヤーフレームを固定した図



上段の組み立て

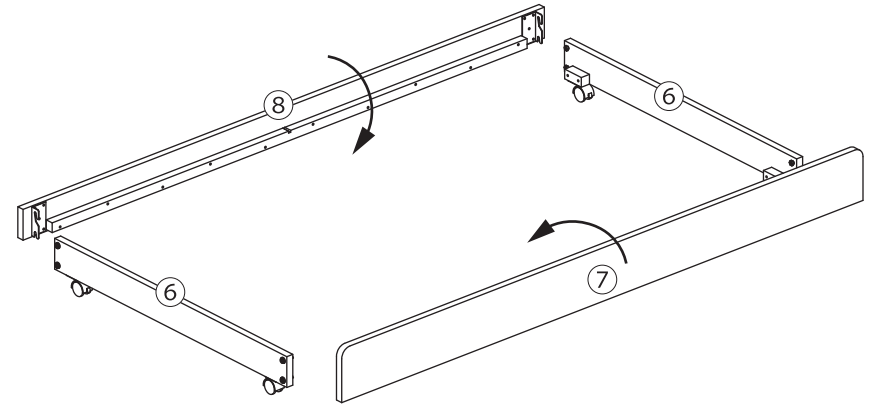
4

向きに
注意!
必ずこの向きで
設置してください。



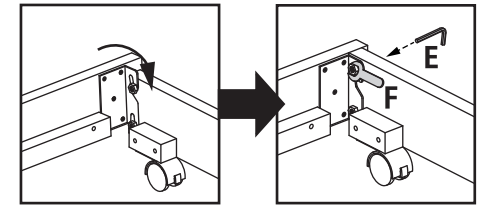
下段の組み立て

2



ボルトに引っかける

スパナでナットを固
定しながらレンチで
ボルトを締め固定

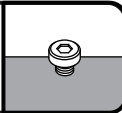


下段の組み立て

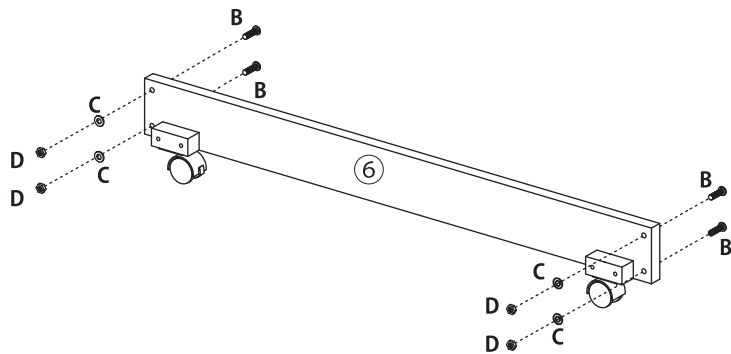
1

No.	使用パーツ	数
B		8
C		8
D		8

※この工程では、必ずボルトを 8 割くらいの深さで
仮止めしてください。



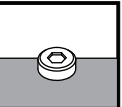
2 セット作成してください



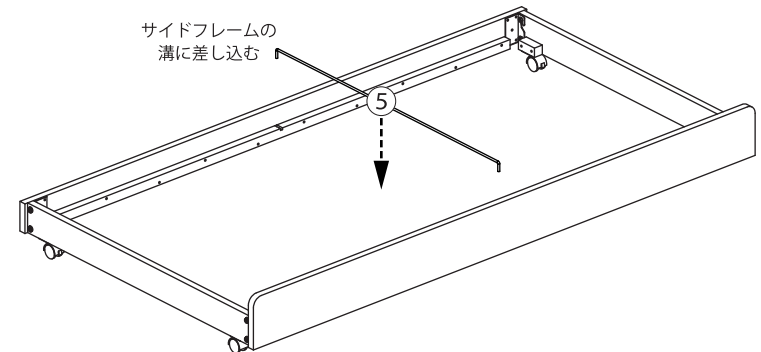
3



ゆるみがないよう、全てのネジを増し締めしてください。



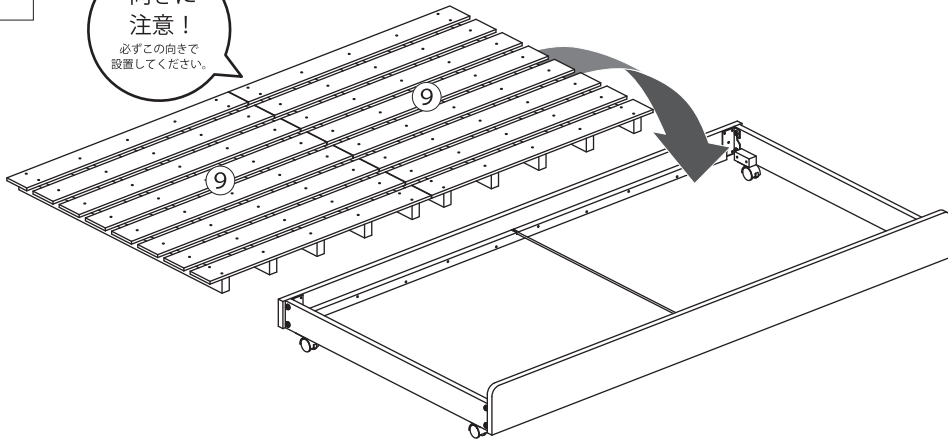
サイドフレームの
溝に差し込む



下段の組み立て

4

向きに
注意！
必ずこの向きで
設置してください。



完成

※以上までの組み立てで本品にゆがみなどがなければご確認ください、ゆるみがないよう必ず全てのネジをしっかり締めてください。

※1～2pまでの「使用上の注意」をしっかりお読みいただいた上で使用を開始してください。

下段は左右どちらからでも収納可能です。

